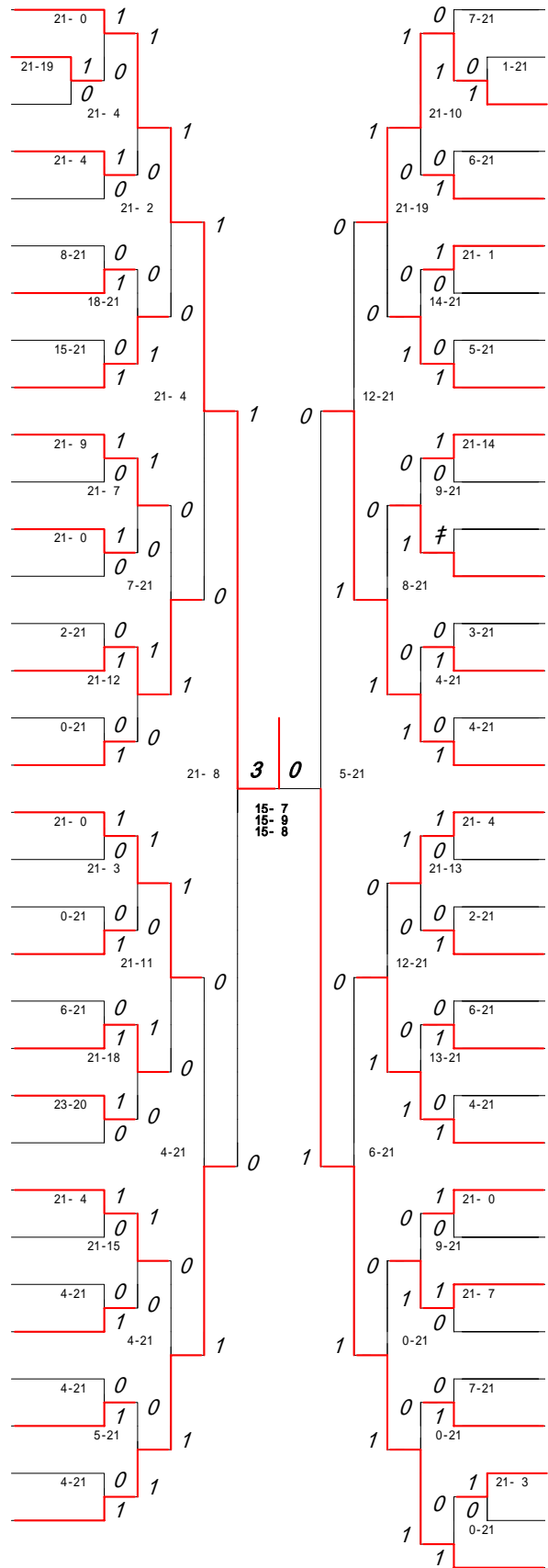


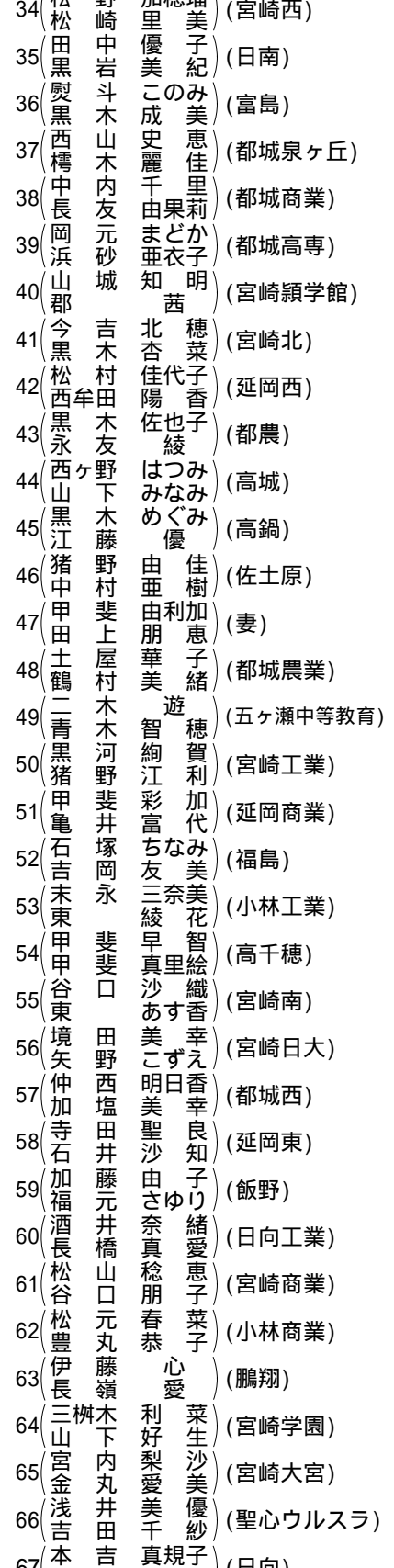
第1ブロック

第2ブロック

- 1 児玉 亜理沙 (宮崎商業)
- 2 日高 綾香 (門川農業)
- 3 橋ノ 沙奈美 (小林工業)
- 4 松ノ 未麻呂 (宮崎大宮)
- 5 木下 上愛恵 (都城農業)
- 6 井ノ 久愛久 (高城)
- 7 内木 林真未 (高千穂)
- 8 大増 藤原 小奈美 (宮崎工業)
- 9 丸山 島佳美 (宮崎南)
- 10 蛭原 上里茜 (日南)
- 11 日西 高川 彩尋 (宮崎西)
- 12 高譜久 和歌牧 (宮崎北)
- 13 松叶 優子 (宮崎日大)
- 14 日白 高系 友理希 (本庄)
- 15 藤三 野輪 由藍 (日向)
- 16 若今 友和 依子 (鵬翔)
- 17 神村 幸奈 (都城西)
- 18 岩崎 幸那美 (高鍋)
- 19 甲斐 斐春 (延岡西)
- 20 高黒 馬友彩 (都城高専)
- 21 大工 藤美乃香 (宮崎学園)
- 22 清保 水坂 かり和 (宮崎海洋)
- 23 請池 田口 まどか (富島)
- 24 高木 之 橋下 唯衣子 (都城商業)
- 25 中福 尾永 唯茜 (飯野)
- 26 田宮 中川 あすか (福島)
- 27 須柳 和田 美恵 (延岡東)
- 28 大熊 橋沢 咲来 (都農)
- 29 小山 八重 真里 (宮崎頤学館)
- 30 押井 中川 有美 (西都商業)
- 31 中福 永原 美澄 (都城泉ヶ丘)
- 32 猪今 狩村 明日菜 (延岡商業)
- 33 山富 山崎 美佳奈 (妻)



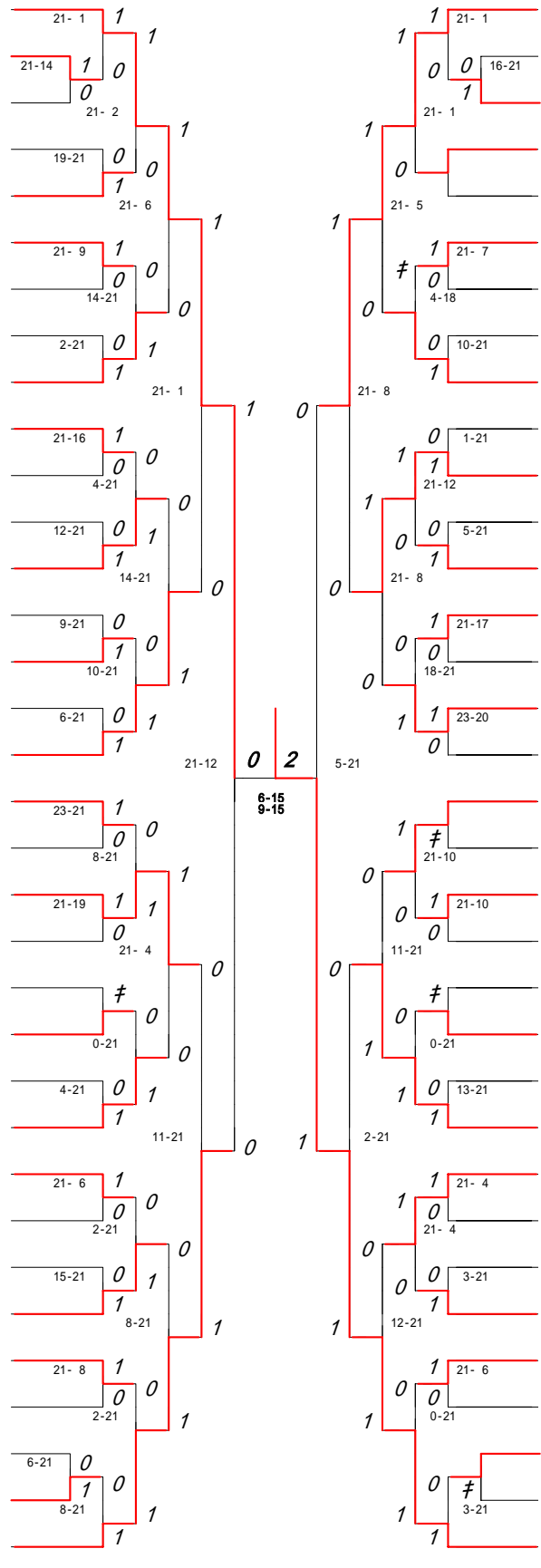
- 34 松野 加穂瑠美 (宮崎西)
- 35 田中 優美子 (日南)
- 36 黒斗 成美 (富島)
- 37 黒西 史恵佳 (都城泉ヶ丘)
- 38 榑木 内友里 (都城商業)
- 39 中長 元莉子 (都城高専)
- 40 岡浜 山砂城 (宮崎頤学館)
- 41 郡今 吉木 北穂菜 (宮崎北)
- 42 黒松 牟田 佳代子 (延岡西)
- 43 西永 木野 佐也子 (都農)
- 44 西ヶ野 下はつみ (高城)
- 45 黒江 藤下 めぐみ (高鍋)
- 46 猪野 村野 佳樹 (佐土原)
- 47 甲田 上 利加恵 (妻)
- 48 土鶴 上屋 華美 (都城農業)
- 49 青木 木河 智穂 (五ヶ瀬中等教育)
- 50 黒猪 甲斐 江利加 (宮崎工業)
- 51 亀井 亀井 彩富代 (延岡商業)
- 52 石塚 岡永 ちなみ (福島)
- 53 吉末 東 三奈美 (小林工業)
- 54 甲斐 甲斐 早智 (高千穂)
- 55 谷東 境 沙香 (宮崎南)
- 56 矢野 西 美香 (宮崎日大)
- 57 加寺 塩田 聖香 (都城西)
- 58 石井 藤元 沙由子 (飯野)
- 59 福酒 長井 奈真 (日向工業)
- 60 松谷 山口 真穂 (宮崎商業)
- 61 谷松 元 朋春 (小林商業)
- 62 豊伊 長 心愛 (鵬翔)
- 63 伊長 樹 利好 (宮崎学園)
- 64 山宮 金 梨生 (宮崎大宮)
- 65 浅吉 本 沙美 (聖心ウルスラ)
- 66 吉本 吉 真規 (日向)
- 67 本畝 吉原 真由里 (日向)



第3ブロック

第4ブロック

- 68 (谷泊綾佳) (妻)
- 69 (甲松斐木) (宮崎工業)
- 70 (尾深田友菜) (延岡西)
- 71 (黒西利瑠) (高鍋農業)
- 72 (堀吉内弘) (都農)
- 73 (藤須有本) (宮崎北)
- 74 (杉古本賀) (宮崎大宮)
- 75 (柳石田美香) (門川農業)
- 76 (内平村千京) (都城商業)
- 77 (溝成沙奈) (小林工業)
- 78 (渡懷礼か) (福島)
- 79 (藤前智智) (飯野)
- 80 (廣甲斐明) (延岡東)
- 81 (松吉元千) (高城)
- 82 (永吉易佳) (宮崎南)
- 83 (上明床治) (鵬翔)
- 84 (荒柳のど) (延岡商業)
- 85 (岩内裕美) (聖心ウルスラ)
- 86 (佐知世) (高千穂)
- 87 (谷田中) (日向)
- 88 (田岩里靖) (日南)
- 89 (川塩越入) (本庄)
- 90 (指朝宿地) (小林商業)
- 91 (木岩原切) (宮崎学園)
- 92 (大大脇遥) (都城泉ヶ丘)
- 93 (吉濱水留) (都城農業)
- 94 (黒恒山木) (佐土原)
- 95 (西中川晶) (富島)
- 96 (武崎島里) (西都商業)
- 97 (川鶴葉依) (都城西)
- 98 (椎佐矢石) (宮崎日大)
- 99 (大坂元麻) (宮崎頴学館)
- 100 (井日衣) (宮崎西)
- 101 (片野紗代) (宮崎商業)



- 102 (伊江藤) (日向)
- 103 (幸三崎) (都農)
- 104 (小竹山下) (都城農業)
- 105 (川安影添) (小林工業)
- 106 (岸川良子) (都城ろう)
- 107 (金坂口) (門川農業)
- 108 (田之上) (都城西)
- 109 (椎野望也) (宮崎南)
- 110 (藤山加佳) (宮崎学園)
- 111 (尾山美加) (鵬翔)
- 112 (新工見穂) (宮崎商業)
- 113 (新小村唯) (高城)
- 114 (中山本崎) (五ヶ瀬中等教育)
- 115 (雨大崎) (都城泉ヶ丘)
- 116 (吉西野川) (宮崎日大)
- 117 (砂堀友奈) (延岡商業)
- 118 (高谷山) (延岡東)
- 119 (山下藤本) (高鍋)
- 120 (新原留美) (都城高専)
- 121 (井郡香奈) (日南)
- 122 (松上竹) (福島)
- 123 (西園村) (延岡西)
- 124 (竹日高) (宮崎北)
- 125 (大野久保) (都城商業)
- 126 (三手野) (富島)
- 127 (比江島) (宮崎大宮)
- 128 (今田中) (宮崎西)
- 129 (松甲下) (聖心ウルスラ)
- 130 (黒秋木) (高千穂)
- 131 (高山津) (小林商業)
- 132 (鶴柄田) (西都商業)
- 133 (前加) (飯野)
- 134 (田山) (宮崎海洋)
- 135 (菊池) (宮崎工業)