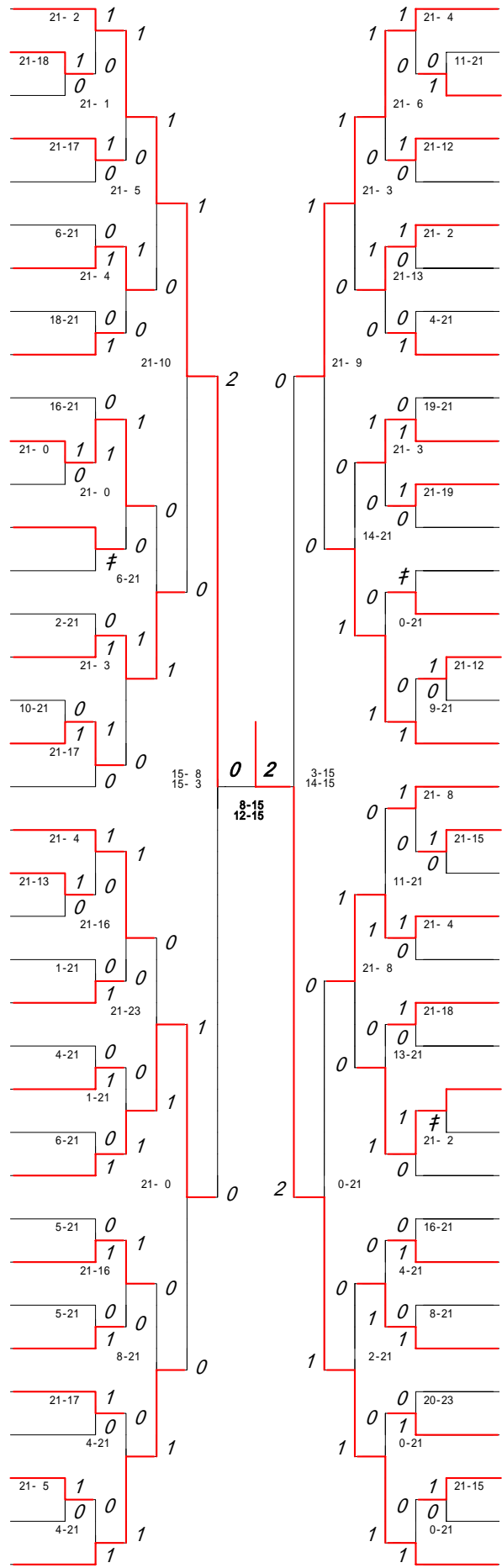


第1ブロック

第2ブロック

- 1 (高妻智一) (宮崎工業)
- 2 (大福嶋勇太) (佐土原)
- 3 (中門原川高史) (宮崎日大)
- 4 (鈴原木高也) (西都商業)
- 5 (谷濱木口晋佳) (宮崎西)
- 6 (川井並藤千上) (延岡工業)
- 7 (飯田瀨内将大) (高千穂)
- 8 (武溝優人) (日向)
- 9 (山山下裕志) (宮崎大宮)
- 10 (高澤直啓) (宮崎大宮)
- 11 (古賀焔彰) (宮崎商業)
- 12 (宮柳我田武彦) (高鍋農業)
- 13 (伊藤野高翼) (佐土原)
- 14 (黒黒田木羽) (宮崎頌学館)
- 15 (西甲斐島義貴) (宮崎北)
- 16 (大増勝順) (宮崎工業)
- 17 (松古元澤村幸) (日南)
- 18 (大町荒村清武) (五ヶ瀬中等教育)
- 19 (荒村清武) (宮崎西)
- 20 (村新荒新) (高鍋農業)
- 21 (永新地有) (都城西)
- 22 (新地有) (宮崎北)
- 23 (地有) (都城高専)
- 24 (齋松中野) (宮崎南)
- 25 (中西野) (宮崎西)
- 26 (西井野間) (宮崎工業)
- 27 (水小田村) (延岡工業)
- 28 (釘太井上) (宮崎日大)
- 29 (阿山長友) (都城泉ヶ丘)
- 30 (山足綾) (高鍋)
- 31 (綾志戸本) (宮崎大宮)
- 32 (志川井戸) (高鍋農業)
- 33 (川井戸) (佐土原)
- 34 (濱平) (宮崎工業)
- 35 (平古益) (宮崎西)
- 36 (黒浮) (日章学園)



- 38 (深柳田澤) (延岡東)
- 39 (中川野) (宮崎大宮)
- 40 (細川松) (西都商業)
- 41 (小川葉) (宮崎西)
- 42 (千中山邊) (高千穂)
- 43 (田中津高本) (宮崎工業)
- 44 (矢日岡野) (宮崎日大)
- 45 (中川平野) (佐土原)
- 46 (江大上頭) (五ヶ瀬中等教育)
- 47 (上図山師) (佐土原)
- 48 (黒林田葉) (延岡工業)
- 49 (松川白成) (日向)
- 50 (橋本黒上) (妻)
- 51 (本黒上田) (高鍋)
- 52 (兒大田原) (宮崎西)
- 53 (大樫葉藤) (宮崎大宮)
- 54 (齋渡清菊) (高鍋農業)
- 55 (新井坂高) (宮崎北)
- 56 (井高黒月) (日向)
- 57 (黒串井足) (都城高専)
- 58 (上黒串井) (佐土原)
- 59 (黒串井足) (宮崎南)
- 60 (上黒串井) (宮崎大宮)
- 61 (五十嵐石) (都城泉ヶ丘)
- 62 (横中谷) (宮崎大宮)
- 63 (押西長) (宮崎工業)
- 64 (荒柄村) (都城商業)
- 65 (河原緒) (高鍋農業)
- 66 (廣吉松) (日南)
- 67 (北富城池) (宮崎日大)
- 68 (池廣井) (高鍋農業)
- 69 (馬高日) (都農)
- 70 (高日兒) (聖心ウルスラ)
- 71 (吉米) (宮崎西)
- 72 (田田) (五ヶ瀬中等教育)
- 73 (田田) (延岡工業)
- 74 (田田) (宮崎工業)

