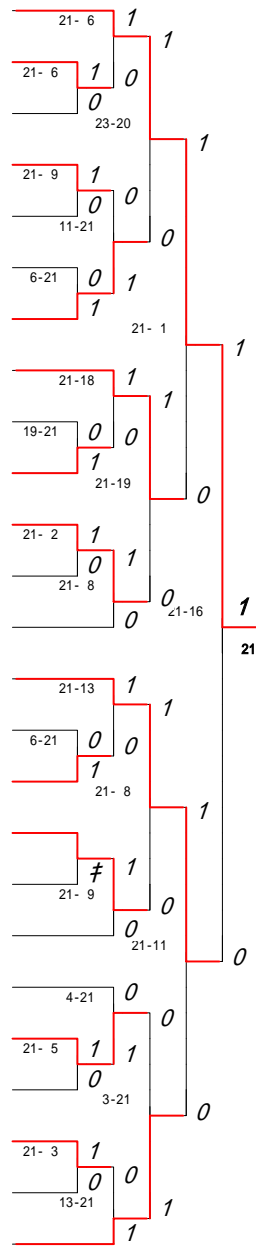


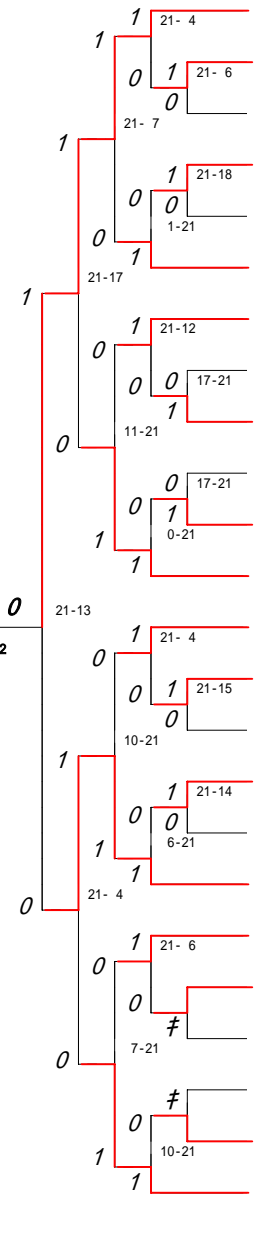
第1ブロック

第2ブロック

- 1 増日 (宮崎工業)
- 2 伊中 (都城高専)
- 3 水三 (富島 B)
- 4 渡清 (宮崎北)
- 5 甲斐 (高千穂 B)
- 6 河作 (宮崎南 B)
- 7 白ヶ (宮崎大宮)
- 8 安謙 (福島)
- 9 谷鈴 (佐土原 B)
- 10 初川 (西都商業)
- 11 稲上 (都城泉ヶ丘)
- 12 荒伊 (高鍋農業 B)
- 13 川上 (宮崎南)
- 14 乾川 (宮崎日大)
- 15 実下 (日南学園)
- 16 與森 (高鍋農業)
- 17 増鈴 (富島)
- 18 甲地 (宮崎北 B)
- 19 図石 (佐土原 C)
- 20 児林 (延岡工業 B)
- 21 清成 (妻)
- 22 壹井 (高鍋農業 C)
- 23 杜森 (高千穂)
- 24 白男 (日向)
- 25 溝内 (佐土原)



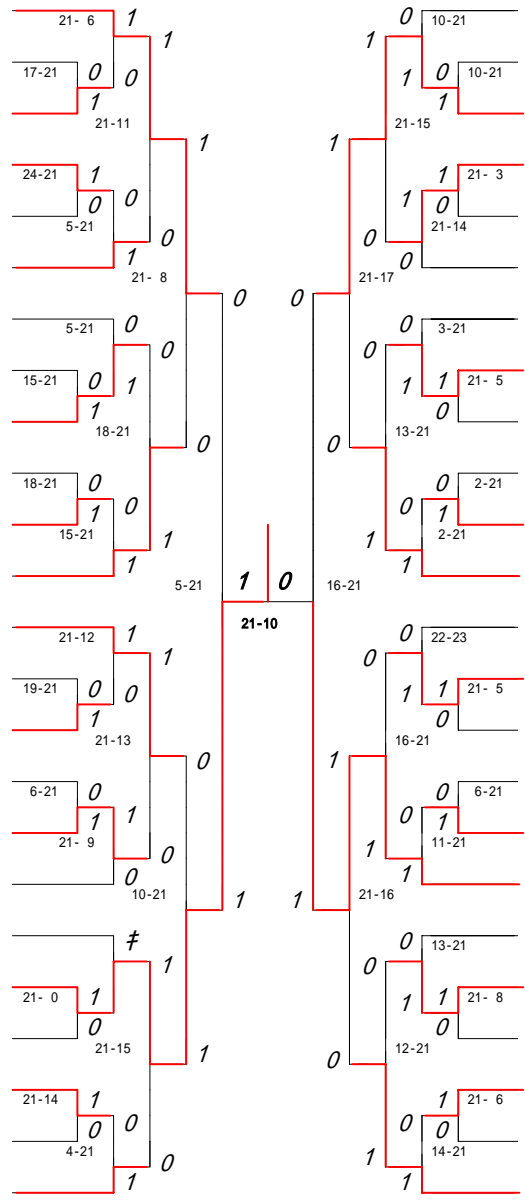
- 26 (都城泉ヶ丘)
- 27 (宮崎南 B)
- 28 (宮崎日大 B)
- 29 (高鍋農業 B)
- 30 (佐土原 C)
- 31 (高千穂)
- 32 (五ヶ瀬中等教育)
- 33 (高鍋農業)
- 34 (高千穂 C)
- 35 (都城高専 B)
- 36 (都城商業)
- 37 (富島)
- 38 (日向)
- 39 (高千穂 B)
- 40 (富島 B)
- 41 (都城泉ヶ丘 B)
- 42 (宮崎日大)
- 43 (日章学園)
- 44 (日南)
- 45 (高鍋)
- 46 (佐土原)
- 47 (佐土原 B)
- 48 (宮崎大宮 B)
- 49 (宮崎北)



第3ブロック

第4ブロック

- 50 (向高 伸 悟) (日南)
- 51 (久永 誠 大郎) (高鍋農業B)
- 52 (松柳 勇 武) (佐土原C)
- 53 (上田 慎 太郎) (都城泉ヶ丘B)
- 54 (河野 宏 信) (宮崎北B)
- 55 (吉長 宏 義) (宮崎工業)
- 56 (西有 義 章) (日南学園)
- 57 (押水 典 仁) (西都商業)
- 58 (瀬藤 孝 太) (佐土原)
- 59 (小甲 斐 進) (宮崎南)
- 60 (五山 嵐 元) (都城泉ヶ丘)
- 61 (原宮 善 龍) (五ヶ瀬中等教育)
- 62 (川飯 翔 雅) (都城高専)
- 63 (富富 英 義) (高千穂B)
- 64 (菅金 直 龍) (宮崎日大)
- 65 (水甲 圭 洋) (富島B)
- 66 (日川 浩 拓) (宮崎北)
- 67 (竹野 友 隆) (佐土原B)
- 68 (西日 高 園) (延岡工業B)
- 69 (森浮 島 智) (日章学園)
- 70 (矢佐 野 宏) (高千穂)
- 71 (吉齋 田 達) (高鍋農業)
- 72 (井手 雅 彰) (都城高専B)
- 73 (宮曾 我 雄 太) (宮崎商業)



- 74 (備後 翔 平) (宮崎大宮)
- 75 (小澤 賢 隆) (高千穂B)
- 76 (一田 久 将) (富島)
- 77 (黒野 重 将) (都城泉ヶ丘)
- 78 (河崎 中 貴) (宮崎大宮B)
- 79 (大崎 橋 悠) (五ヶ瀬中等教育)
- 80 (山崎 崎 勇) (日向工業)
- 81 (古池 隆 尚) (佐土原)
- 82 (高橋 直 康) (福島)
- 83 (中鈴 拓 裕) (佐土原C)
- 84 (池山 田 裕 美) (都城工業)
- 85 (本安 正 重) (高千穂)
- 86 (宮三 重 晃) (西都商業)
- 87 (齊松 貴 晋) (都城高専)
- 88 (黒中 賢 龍) (宮崎南B)
- 89 (菊松 謙 拓) (日向)
- 90 (岩井 葉 野) (宮崎日大)
- 91 (島伊 雄 哲) (妻)
- 92 (真椎 卓 正) (高鍋農業B)
- 93 (河原 上 喜 則) (日南)
- 94 (工川 藤 並) (延岡工業B)
- 95 (坂東 本 尚) (宮崎北)
- 96 (矢工 津 藤) (高千穂C)
- 97 (黒村 木 健 龍) (高鍋農業)

