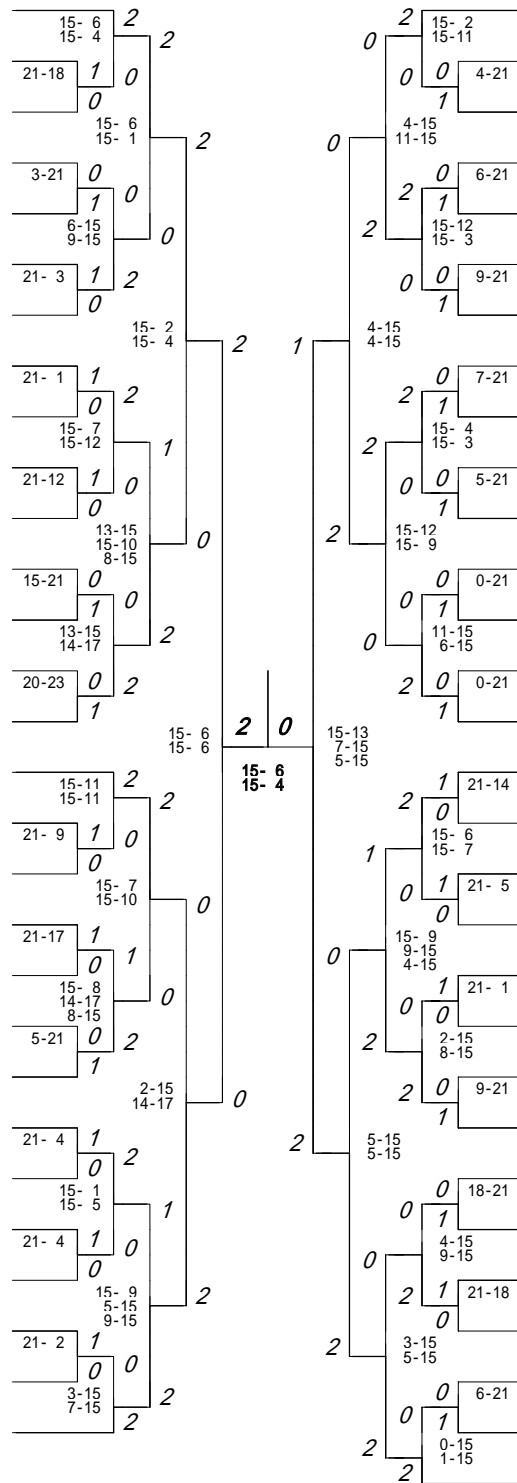


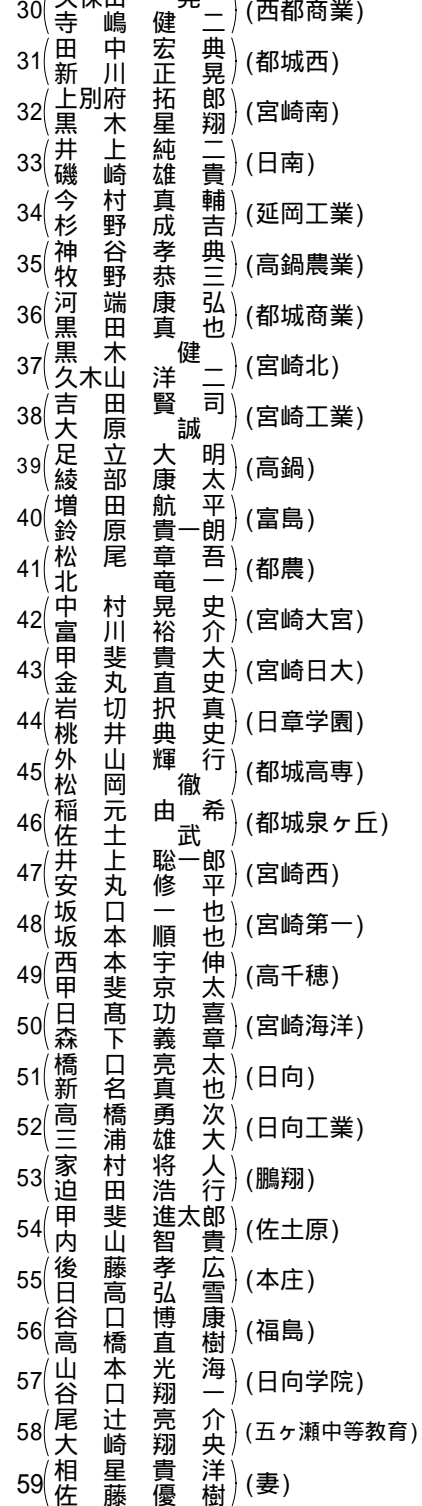
第1ブロック

第2ブロック

- 1 (玉高柴有木三工若黒又橋黒下倉黒金徳小原有小田) (宮崎工業)
- 2 (置妻田馬村輪岡森木木口木村) (延岡工業)
- 3 (征光雅靖将晃太) (西都商業)
- 4 (登博己志也) (宮崎頤学館)
- 5 (若黒又橋黒下倉黒金徳小原有小田) (都城商業)
- 6 (置妻田馬村輪岡森木木口木村) (日章学園)
- 7 (征光雅靖将晃太) (都城ろう)
- 8 (木増丸倉口村部田山畑) (佐土原)
- 9 (徳小原有小田) (宮崎西)
- 10 (小田) (五ヶ瀬中等教育)
- 11 (小田) (高鍋農業)
- 12 (上川乾川本島古高黒柏前福山美窪月宮曾石姥池近月井土甲佐田亀備島井大財古) (都城高専)
- 13 (川本島古高黒柏前福山美窪月宮曾石姥池近月井土甲佐田亀備島井大財古) (宮崎日大)
- 14 (本島古高黒柏前福山美窪月宮曾石姥池近月井土甲佐田亀備島井大財古) (妻)
- 15 (高黒柏前福山美窪月宮曾石姥池近月井土甲佐田亀備島井大財古) (日南)
- 16 (黒柏前福山美窪月宮曾石姥池近月井土甲佐田亀備島井大財古) (富島)
- 17 (前福山美窪月宮曾石姥池近月井土甲佐田亀備島井大財古) (都城泉ヶ丘)
- 18 (福山美窪月宮曾石姥池近月井土甲佐田亀備島井大財古) (延岡商業)
- 19 (窪月宮曾石姥池近月井土甲佐田亀備島井大財古) (宮崎北)
- 20 (宮曾石姥池近月井土甲佐田亀備島井大財古) (宮崎商業)
- 21 (曾石姥池近月井土甲佐田亀備島井大財古) (宮崎第一)
- 22 (石姥池近月井土甲佐田亀備島井大財古) (都城工業)
- 23 (姥池近月井土甲佐田亀備島井大財古) (宮崎南)
- 24 (池近月井土甲佐田亀備島井大財古) (福島)
- 25 (近月井土甲佐田亀備島井大財古) (高千穂)
- 26 (月井土甲佐田亀備島井大財古) (日向学院)
- 27 (井土甲佐田亀備島井大財古) (宮崎大宮)
- 28 (土甲佐田亀備島井大財古) (日向工業)
- 29 (甲佐田亀備島井大財古) (日向)



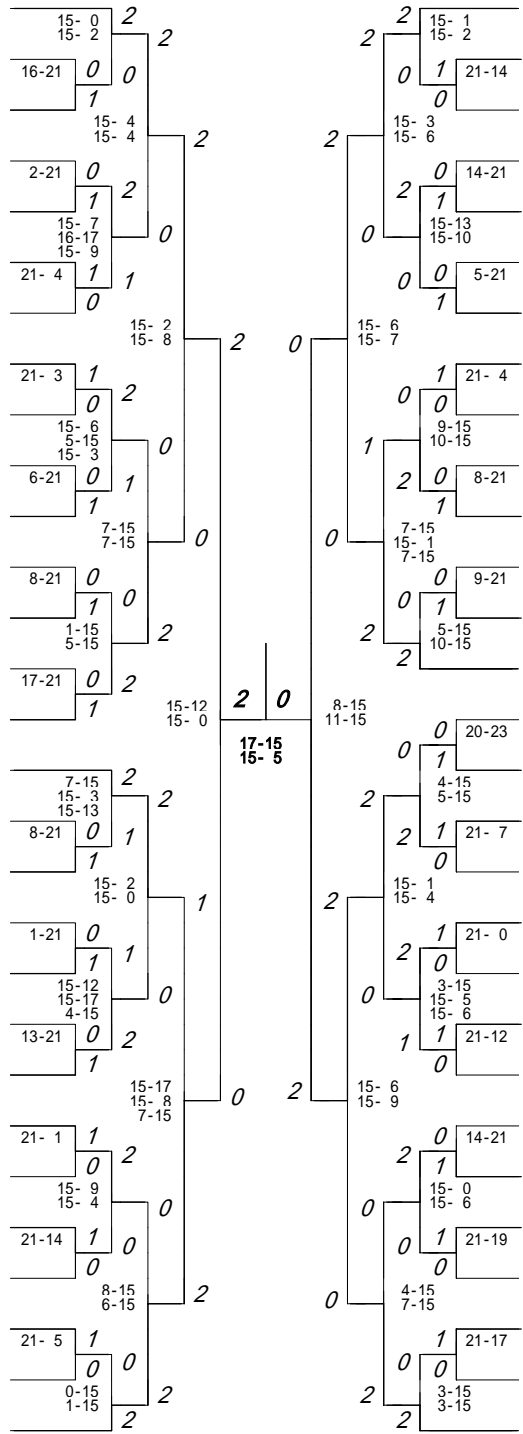
- 30 (久保田嶋健二) (西都商業)
- 31 (田中川別) (都城西)
- 32 (黒井磯今杉神牧河黒黒久木山田原立部田原尾) (宮崎南)
- 33 (上野谷野端田木山田原立部田原尾) (日南)
- 34 (黒井磯今杉神牧河黒黒久木山田原立部田原尾) (延岡工業)
- 35 (黒井磯今杉神牧河黒黒久木山田原立部田原尾) (高鍋農業)
- 36 (黒井磯今杉神牧河黒黒久木山田原立部田原尾) (都城商業)
- 37 (黒井磯今杉神牧河黒黒久木山田原立部田原尾) (宮崎北)
- 38 (黒井磯今杉神牧河黒黒久木山田原立部田原尾) (宮崎工業)
- 39 (黒井磯今杉神牧河黒黒久木山田原立部田原尾) (高鍋)
- 40 (黒井磯今杉神牧河黒黒久木山田原立部田原尾) (富島)
- 41 (黒井磯今杉神牧河黒黒久木山田原立部田原尾) (都農)
- 42 (黒井磯今杉神牧河黒黒久木山田原立部田原尾) (宮崎大宮)
- 43 (黒井磯今杉神牧河黒黒久木山田原立部田原尾) (宮崎日大)
- 44 (黒井磯今杉神牧河黒黒久木山田原立部田原尾) (日章学園)
- 45 (黒井磯今杉神牧河黒黒久木山田原立部田原尾) (都城高専)
- 46 (黒井磯今杉神牧河黒黒久木山田原立部田原尾) (都城泉ヶ丘)
- 47 (黒井磯今杉神牧河黒黒久木山田原立部田原尾) (宮崎西)
- 48 (黒井磯今杉神牧河黒黒久木山田原立部田原尾) (宮崎第一)
- 49 (黒井磯今杉神牧河黒黒久木山田原立部田原尾) (高千穂)
- 50 (黒井磯今杉神牧河黒黒久木山田原立部田原尾) (宮崎海洋)
- 51 (黒井磯今杉神牧河黒黒久木山田原立部田原尾) (日向)
- 52 (黒井磯今杉神牧河黒黒久木山田原立部田原尾) (日向工業)
- 53 (黒井磯今杉神牧河黒黒久木山田原立部田原尾) (鵬翔)
- 54 (黒井磯今杉神牧河黒黒久木山田原立部田原尾) (佐土原)
- 55 (黒井磯今杉神牧河黒黒久木山田原立部田原尾) (本庄)
- 56 (黒井磯今杉神牧河黒黒久木山田原立部田原尾) (福島)
- 57 (黒井磯今杉神牧河黒黒久木山田原立部田原尾) (日向学院)
- 58 (黒井磯今杉神牧河黒黒久木山田原立部田原尾) (五ヶ瀬中等教育)
- 59 (黒井磯今杉神牧河黒黒久木山田原立部田原尾) (妻)



第3ブロック

第4ブロック

- 60 (松川 浦越 哲也) (日章学園)
- 61 (田中 丸本 裕圭) (宮崎第一)
- 62 (金平 大原 聖卓) (鵬翔)
- 63 (溝高 大口 恭佑) (宮崎海洋)
- 64 (緒永 友方 康航) (宮崎工業)
- 65 (木中 田平 純敬) (日向工業)
- 66 (泥入 谷江 康貴) (都農)
- 67 (西藤 本藤 敏樹) (高千穂)
- 68 (安秋 藤原 涼一) (福島)
- 69 (瀬戸 丸口 純伸) (佐土原)
- 70 (向久 高永 誠一) (日南)
- 71 (岩日 鎌田 貴之) (宮崎日大)
- 72 (山中 角村 智和) (都城商業)
- 73 (中野 田見 剛祐) (西都商業)
- 74 (須古 澤井 真慶) (宮崎大宮)
- 75 (光渡 邊山 雅友) (妻)
- 76 (巢高 瀨山 典吉) (宮崎西)
- 77 (大渡 山部 真康) (宮崎北)
- 78 (井前 川田 典武) (都城ろう)
- 79 (外平 山嶋 裕久) (宮崎南)
- 80 (水吉 宮口 将典) (富島)
- 81 (吉鶴 村野 龍介) (高鍋農業)
- 82 (矢中 野田 孟一) (延岡商業)
- 83 (江長 山口 祐一) (日向学院)
- 84 (大江 脇頭 一佑) (五ヶ瀬中等教育)
- 85 (梅嶋 田田 誠一郎) (都城高専)
- 86 (浦藤 崎場 大隆) (日向)
- 87 (馬野 崎添 亮太) (都城泉ヶ丘)
- 88 (藤野 江 真也) (延岡工業)



- 89 (古木 本下 哲也) (五ヶ瀬中等教育)
- 90 (伊藤 藤下 雄太) (都城高専)
- 91 (宮手 塚 翔太) (高鍋農業)
- 92 (森山 中田 陽一) (日向工業)
- 93 (山治 村上 周平) (妻)
- 94 (村押 小澤 貴成) (宮崎大宮)
- 95 (黒木 内木 憲一) (都城泉ヶ丘)
- 96 (津諫 山曲 正之) (宮崎西)
- 97 (今清 野場 直友) (宮崎日大)
- 98 (木大 柏木 康伸) (宮崎頤学館)
- 99 (黒木 黒木 伸三) (日章学園)
- 100 (白清 石水 行人) (鵬翔)
- 101 (大谷 水野 久貴) (日向)
- 102 (渡野 邊田 純平) (福島)
- 103 (谷片 桐政 輝智) (宮崎第一)
- 104 (日高 高妻 徹一) (宮崎北)
- 105 (高米 田任 弘三) (宮崎工業)
- 106 (岩切 倉丸 基二) (宮崎南)
- 107 (津金 川山 也紀) (西都商業)
- 108 (細富 山山 晃公) (都農)
- 109 (大谷 脇山 淳大) (日向学院)
- 110 (秋保 山口 大新) (日向学院)
- 111 (樋竹 田田 剛仁) (本庄)
- 112 (甲黒 斐田 智章) (延岡工業)
- 113 (中三 原浦 啓恭) (佐土原)
- 114 (前柳 田次 大賢) (都城西)
- 115 (黒飯 田干 浩英) (延岡商業)
- 116 (飯山 飯山 利喜) (高千穂)
- 117 (山永 井直 樹人) (富島)