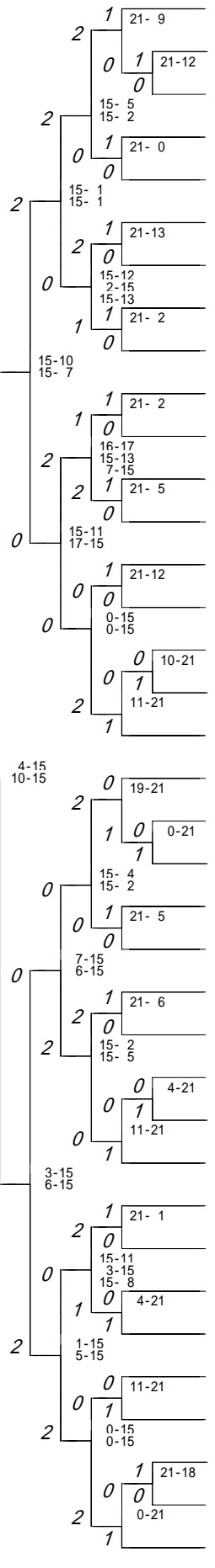
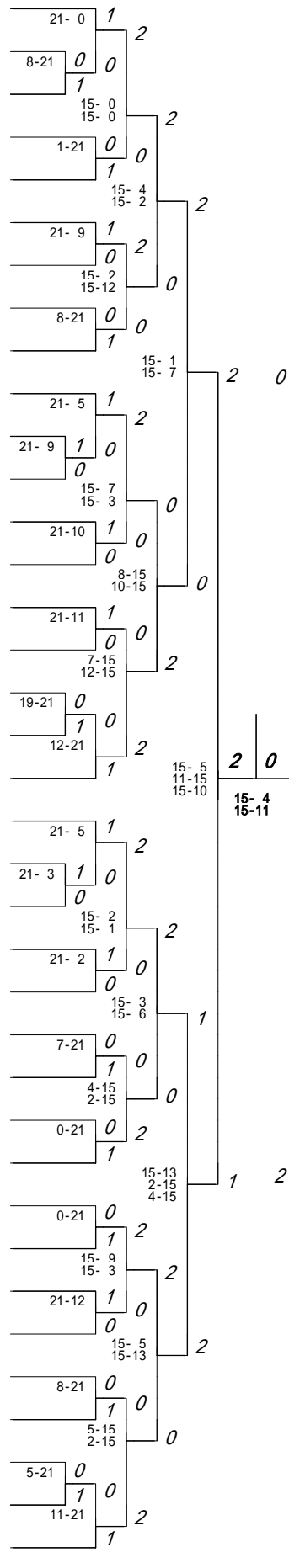


第1ブロック

第2ブロック

- 1 河見上 (野玉)
- 2 森野 (野玉)
- 3 安椎藤 (野玉)
- 4 榎佐 (野玉)
- 5 石栗黒 (野玉)
- 6 吉日山 (野玉)
- 7 山佐田 (野玉)
- 8 仲日藤 (野玉)
- 9 井上高 (野玉)
- 10 鈴木 (野玉)
- 11 黒神田 (野玉)
- 12 岩田上 (野玉)
- 13 内黒山 (野玉)
- 14 吉仲村 (野玉)
- 15 飯寺田 (野玉)
- 16 中川武 (野玉)
- 17 柏森木 (野玉)
- 18 稲今田 (野玉)
- 19 西藤田 (野玉)
- 20 楠原村 (野玉)
- 21 黒川木 (野玉)
- 22 有増馬 (野玉)
- 23 中山村 (野玉)
- 24 岡押田 (野玉)
- 25 甲山斐 (野玉)
- 26 高中武 (野玉)
- 27 湯鳥徳 (野玉)
- 28 黒備木 (野玉)
- 29 日川高 (野玉)
- 30 菊池田 (野玉)
- 31 渡邊村 (野玉)
- 32 岡浜元 (野玉)
- 33 大盛山 (野玉)
- 34 清三苦 (野玉)
- 35 田甲村 (野玉)
- 36 松崎吉 (野玉)
- 37 河米野 (野玉)

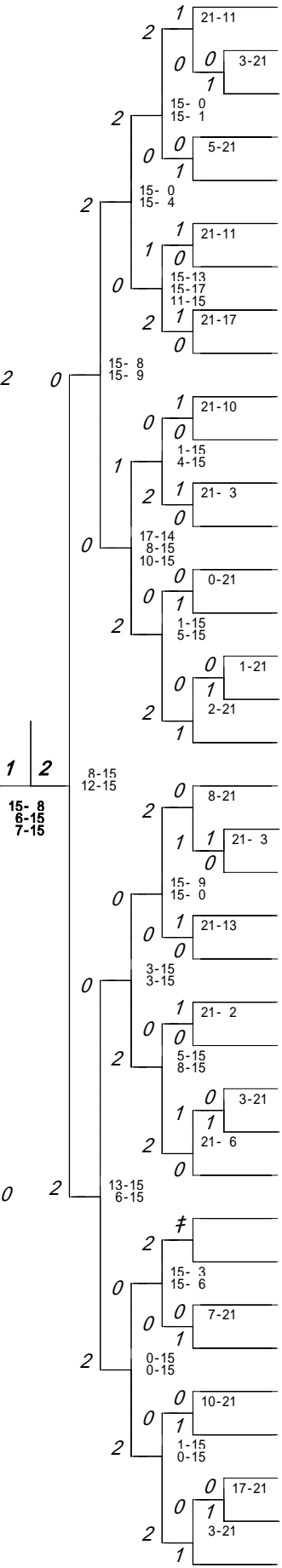
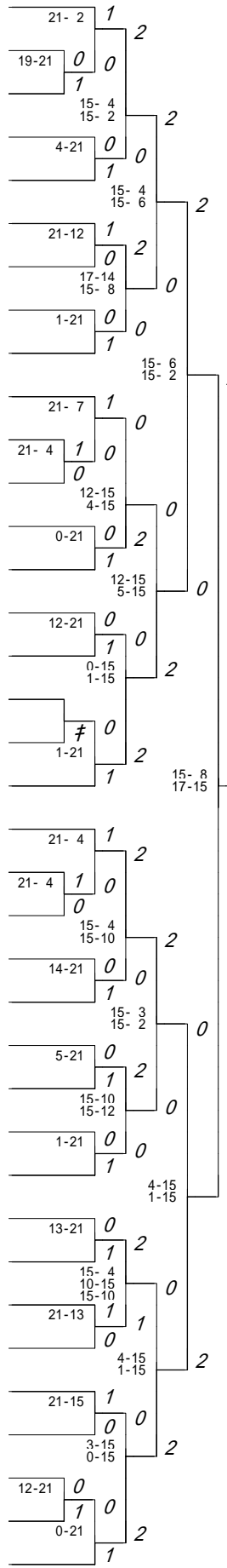


- 38 谷上 (妻)
- 39 門松 (宮崎北)
- 40 山美 (都城農業)
- 41 宮内 (宮崎大宮)
- 42 金丸 (高鍋農業)
- 43 黒森 (日章学園)
- 44 大田 (延岡東)
- 45 甲斐 (宮崎学園)
- 46 藤山 (高城)
- 47 吉東 (日南)
- 48 谷中 (佐土原)
- 49 黒片 (宮崎商業)
- 50 山中 (宮崎頌学館)
- 51 今平 (小林工業)
- 52 平藤 (都農)
- 53 佐川 (宮崎西)
- 54 重柳 (延岡商業)
- 55 猪野 (宮崎工業)
- 56 黒山 (富島)
- 57 山田 (宮崎海洋)
- 58 荒木 (延岡西)
- 59 加藤 (都城商業)
- 60 福酒 (鵬翔)
- 61 尾工 (日向)
- 62 江野 (都城西)
- 63 堀村 (都城泉ヶ丘)
- 64 小内 (宮崎南)
- 65 長言 (高千穂)
- 66 佐藤 (小林商業)
- 67 甲斐 (宮崎日大)
- 68 上田 (日向学院)
- 69 仁本 (飯野)
- 70 中福 (高鍋)
- 71 山本 (福島)
- 72 江田 (都城ろう)
- 73 堀山 (本庄)
- 74 甲長 (西都商業)

第3ブロック

第4ブロック

- 75 (西村知子) (宮崎商業)
- 76 (中武望恵) (宮崎工業)
- 77 (岩元芳麻) (都城泉ヶ丘)
- 78 (上福迫村) (宮崎西)
- 79 (重堀内) (都城商業)
- 80 (渡辺脇) (都城農業)
- 81 (大寺柳) (門川農業)
- 82 (野宮柳) (日向学院)
- 83 (猪野宮) (佐土原)
- 84 (中森小笠) (宮崎北)
- 85 (草草草) (福島)
- 86 (野高野) (都城西)
- 87 (永松本) (鵬翔)
- 88 (荒原甲) (延岡商業)
- 89 (原東原) (小林工業)
- 90 (西吉野) (宮崎日大)
- 91 (福右三) (飯野)
- 92 (吉岡木) (高鍋農業)
- 93 (黒本花) (妻)
- 94 (前坂丸) (宮崎南)
- 95 (岩丸岩) (日章学園)
- 96 (黒伊甲) (高鍋)
- 97 (伊甲日) (高千穂)
- 98 (日黒濱) (宮崎大宮)
- 99 (濱谷山) (宮崎海洋)
- 100 (高橋下) (延岡東)
- 101 (高松宮) (聖心ウルスラ)
- 102 (宮大西) (高城)
- 103 (西松永) (延岡西)
- 104 (岩大工) (西都商業)
- 105 (大黒下) (宮崎学園)
- 106 (黒下中) (本庄)
- 107 (中高津) (小林商業)
- 108 (河泥田) (都農)
- 109 (田蛇岡) (日南)
- 110 (岡黒金) (富島)
- 111 (本吉丸) (日向)



- 112 (井上) (宮崎西)
- 113 (松山) (延岡工業)
- 114 (山松) (都城商業)
- 115 (新吉内) (都農)
- 116 (恒水) (富島)
- 117 (長山) (鵬翔)
- 118 (木外) (宮崎大宮)
- 119 (佐荒溝) (宮崎南)
- 120 (上木原) (小林工業)
- 121 (大岩) (延岡東)
- 122 (川長) (日南)
- 123 (日橋) (宮崎商業)
- 124 (二有) (五ヶ瀬中等教育)
- 125 (徳吉工) (都城高専)
- 126 (新小後) (延岡西)
- 127 (間坂) (高城)
- 128 (黒田) (高鍋)
- 129 (黒田) (西都商業)
- 130 (鳥伊小) (宮崎学園)
- 131 (西加) (日向)
- 132 (関渡) (飯野)
- 133 (濱大) (宮崎北)
- 134 (段森) (佐土原)
- 135 (松矢) (都城泉ヶ丘)
- 136 (興山) (聖心ウルスラ)
- 137 (山西北) (高千穂)
- 138 (北河) (妻)
- 139 (沖清) (都城西)
- 140 (小鶴) (高鍋農業)
- 141 (沼林) (延岡商業)
- 142 (東土) (宮崎日大)
- 143 (鶴田) (日向学院)
- 144 (宮和) (都城農業)
- 145 (藤松) (福島)
- 146 (豊湯) (宮崎穎学館)
- 147 (豊湯) (小林商業)
- 148 (湯地) (宮崎工業)