

第1ブロック

第2ブロック

1	高吉実下	妻田藤村	光賢賢勝	博司介利	(宮崎工業)	15-4 15-1	2	2
2	久向島	野永高田	仲哲卓俊	悟也馬彦	(日南学園)	4-21	0	2
3	伊田富泥	富三安甲	牧福稲	田金森	(佐土原)	15-4 15-3	1	2
4	井城佐但	黒森淳	杉太高	横溝白	(日南)	12-21	0	2
5	池山宮三	一増乾	川黒吉	鈴古齊	(妻)	15-1 15-6	1	2
6	宮田	田木村	原本藤本	我本	(宮崎南)	11-21	0	0
7	宮田	田木村	原本藤本	我本	(都農)	15-4 15-4	1	2
8	宮田	田木村	原本藤本	我本	(宮崎西)	21-6	1	2
9	宮田	田木村	原本藤本	我本	(延岡商業)	15-13 12-15 15-8	0	2
10	宮田	田木村	原本藤本	我本	(都城泉ヶ丘)	21-1	1	1
11	宮田	田木村	原本藤本	我本	(宮崎第一)	8-15 11-15	0	0
12	宮田	田木村	原本藤本	我本	(宮崎北)	7	0	2
13	宮田	田木村	原本藤本	我本	(聖心ウルスラ)	6-15 13-15	0	2
14	宮田	田木村	原本藤本	我本	(宮崎頌学館)	2-21	0	2
15	宮田	田木村	原本藤本	我本	(日章学園)	15-5 15-2	1	2
16	宮田	田木村	原本藤本	我本	(延岡工業)	15-1 15-5	2	2
17	宮田	田木村	原本藤本	我本	(福島)	21-14	1	0
18	宮田	田木村	原本藤本	我本	(日向)	15-10 15-6	0	1
19	宮田	田木村	原本藤本	我本	(都城工業)	19-21	0	0
20	宮田	田木村	原本藤本	我本	(西都商業)	9-15 13-15	1	0
21	宮田	田木村	原本藤本	我本	(富島)	21-9	1	2
22	宮田	田木村	原本藤本	我本	(宮崎日大)	17-15 2-15 9-15	0	2
23	宮田	田木村	原本藤本	我本	(高鍋農業)	21-4	1	1
24	宮田	田木村	原本藤本	我本	(日向工業)	15-12 7-15 9-15	0	0
25	宮田	田木村	原本藤本	我本	(都城高専)	7-21	0	2
26	宮田	田木村	原本藤本	我本	(宮崎商業)	11-15 5-15	1	2
27	宮田	田木村	原本藤本	我本	(本庄)	9-21	0	0
28	宮田	田木村	原本藤本	我本	(高千穂)	4-15 7-15	1	2
29	宮田	田木村	原本藤本	我本	(宮崎大宮)		2	2

30	佐村真椎	藤上田葉	優啓正唱	樹太弘太	(妻)	17-15 15-5	2	2
31	黒鈴内中	江大河	原神足	杜森廣	(高鍋農業)	2-21	0	2
32	中江大	河原神	足杜森	廣中外	(富島)	15-3 15-6	1	2
33	上野高田	友山友山	山口原	村馬浦	(佐土原)	11-21	0	2
34	増長谷	石釘有	三浦平	玉野藤	(五ヶ瀬中等教育)	15-9 15-5	1	2
35	増長谷	石釘有	三浦平	玉野藤	(日南)	10-21	0	2
36	増長谷	石釘有	三浦平	玉野藤	(高鍋)	15-10 15-6	1	2
37	増長谷	石釘有	三浦平	玉野藤	(高千穂)	21-3	1	2
38	増長谷	石釘有	三浦平	玉野藤	(宮崎日大)	7-15 6-15	0	2
39	増長谷	石釘有	三浦平	玉野藤	(宮崎南)	8-21	0	2
40	増長谷	石釘有	三浦平	玉野藤	(宮崎工業)	15-7 15-9	2	2
41	増長谷	石釘有	三浦平	玉野藤	(都城商業)	0-21	0	2
42	増長谷	石釘有	三浦平	玉野藤	(都城西)	7-15 5-15	0	2
43	増長谷	石釘有	三浦平	玉野藤	(延岡工業)	15-8 2-15 3-15	2	1
44	増長谷	石釘有	三浦平	玉野藤	(日向工業)	21-15	1	2
45	増長谷	石釘有	三浦平	玉野藤	(西都商業)	15-6 6-15 15-4	2	2
46	増長谷	石釘有	三浦平	玉野藤	(都城高専)	21-8	1	2
47	増長谷	石釘有	三浦平	玉野藤	(宮崎第一)	15-8 3-15 11-15	0	2
48	増長谷	石釘有	三浦平	玉野藤	(宮崎頌学館)	6-21	0	2
49	増長谷	石釘有	三浦平	玉野藤	(宮崎大宮)	6-15 8-15	1	2
50	増長谷	石釘有	三浦平	玉野藤	(都城泉ヶ丘)	14-21	2	2
51	増長谷	石釘有	三浦平	玉野藤	(日向)	3-15 0-15	2	2
52	増長谷	石釘有	三浦平	玉野藤	(福島)	21-15	1	2
53	増長谷	石釘有	三浦平	玉野藤	(宮崎西)	10-15 2-15	0	2
54	増長谷	石釘有	三浦平	玉野藤	(本庄)	2-21	2	2
55	増長谷	石釘有	三浦平	玉野藤	(延岡東)	5-15 4-15	2	2
56	増長谷	石釘有	三浦平	玉野藤	(都城ろっ)	4-21	0	2
57	増長谷	石釘有	三浦平	玉野藤	(宮崎北)	1-15 2-15	0	2
58	増長谷	石釘有	三浦平	玉野藤	(日章学園)		2	2

第3ブロック

第4ブロック

59	相渡井松佐小原小藤坂福入川今岩金小與甲渡北阿橋菊綾三中野柴黒飯阿日友迫黒推福新瀬松黒渡松大并下河作小白高岡	星邊上元土田口村島松口本元江越東野丸部田斐邊部口池部輪村田田千南高枝田木葉元川口葉木部葉田上井村川野前澤澤妻本	貴友順順武元善龍大竜一順將亮良隆修直祐主進友章恭亮謙康大剛祐雅智翔龍一慧浩將裕隆正聖勝太一健康慶健雅剛正典洋亮賢直智	洋貴二平(日南)	(妻)	(都城泉ヶ丘)	(五ヶ瀬中等教育)	(日南学園)	(宮崎第一)	(宮崎頴学館)	(本庄)	(宮崎日大)	(高鍋農業)	(佐土原)	(都農)	(日向)	(高鍋)	(西都商業)	(延岡工業)	(高千穂)	(日章学園)	(鵬翔)	(宮崎西)	(都城西)	(富島)	(宮崎北)	(日向工業)	(都城高専)	(都城ろっ)	(宮崎南)	(宮崎大宮)	(宮崎工業)	
				15-2 15-0	2	21-15	21-2	15-1 15-0	21-18	15-2 15-0	15-2 15-7	5-15 7-15	13-21	3-15 15-12 15-8	4-21	9-15 5-15	0-21	13-15 15-8 1	13-15 6-15	10-15 6-15	12-15 5-15	21-18	11-15 5-15	4-15 6-15	3-21	7-15 15-17	21-5	15-1 15-4	15-21	4-15 14-15	10-21	5-15 4-15	
				2	2	0	1	0	1	0	2	2	0	1	0	1	0	1	0	2	0	1	0	0	0	1	1	2	0	0	2	2	2

88	永柏入中日工黒満土佐池高宮川石上高大町長谷川井湯初小橋黒月福坂東柳矢谷萩山松備島野横前山国山森新小佐獺藤越元畑合米大	井田江村高藤田塩持藤田原下畑元村橋崎浦友東上園木松口木足満本澤野口原下山後津邊山田田次角名野藤	正佑貴翔慎辰浩俊句宏尚悠翔雅秀佑正翔雅一晴考雄翔雄聖大聖成克尚一克一敬聡禎翔翔卓晃嘉雄劍太公裕光太郎孝太彰高一慶弘三誠	人太(都)	太也(延岡工業)	則利(延岡商業)	明平(高千穂)	昭史(佐土原)	希大(都城高専)	寛樹(宮崎第一)	央量(五ヶ瀬中等教育)	真輝(宮崎西)	嗣仁(日向工業)	太典(宮崎日大)	介弥也彦也哉典步(西都商業)	也彦也哉典步(日章学園)	太郎夫(都城工業)	矢平(宮崎大宮)	彦高(本庄)	樹彦(都城泉ヶ丘)	樹(都城西)	太郎(高鍋農業)	志也(日向)	範史(日南学園)	寛太(宮崎商業)	三誠(妻)	弘三(宮崎工業)						
				15-4 15-0	15-21	15-5 15-3	14-21	13-15 17-14 3-15	13-21	15-5 15-7	21-15	5-15 4-15	3-21	9-15 8-15	21-4	5-15 5-15	21-11	15-8 15-11	21-7	7-21	17-15 5-15 11-15	1-21	1-15 7-15	21-7	3-15 9-15	21-7	2-15 4-15	7-21	2-15 0-15				
				2	0	2	0	1	0	2	0	0	2	0	1	2	0	1	0	1	2	0	2	0	2	0	2	2	2	2	2	2	2

決勝戦

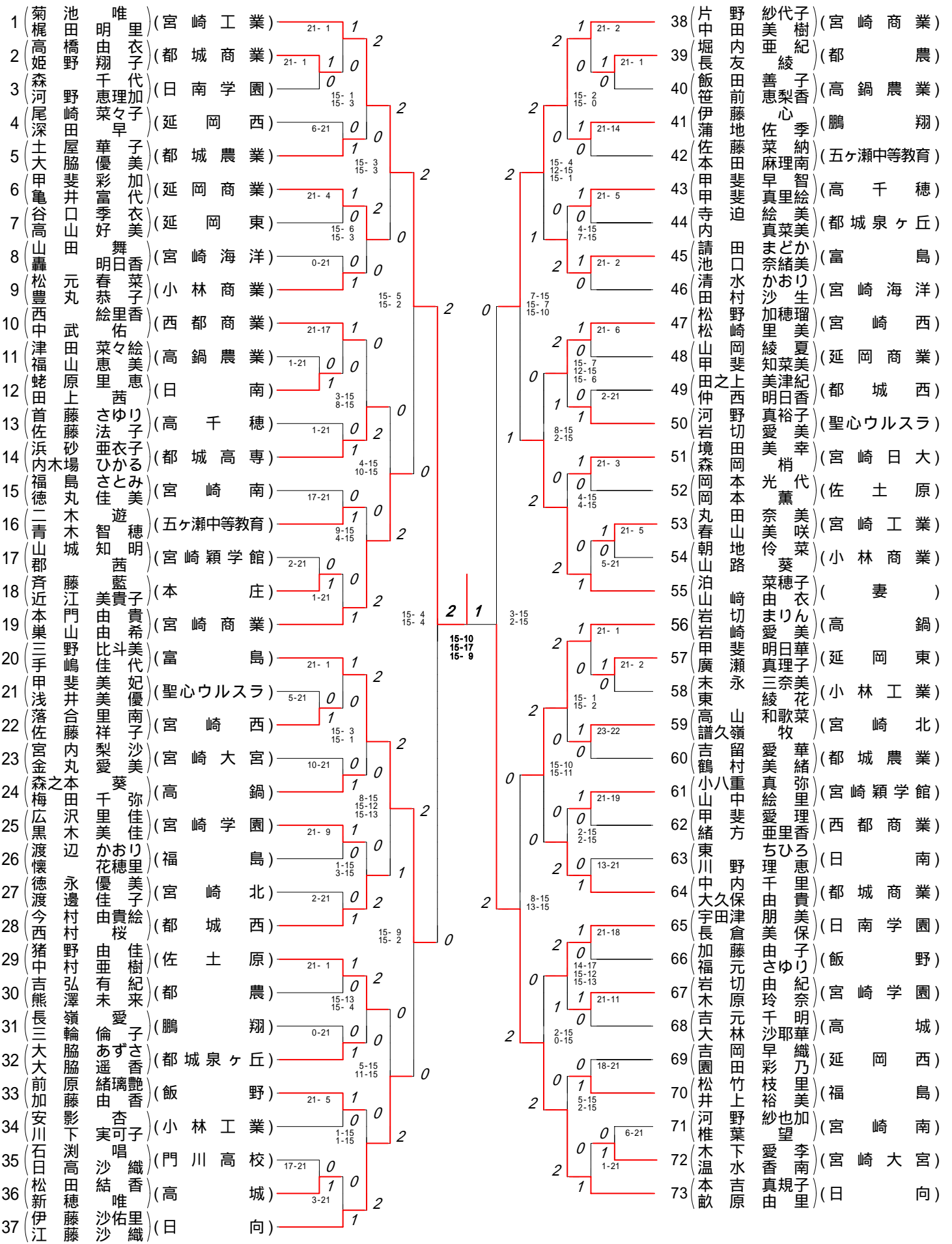
(高吉)	(妻田)	(光賢)	(博司)	(宮崎工業)	15-17	2
(米大)	(田原)	(弘三)	(郎)	(宮崎工業)	15-9	
		(誠)			15-5	

3位決定戦

(桃黒)	(井木)	(史伸)	(典二)	(日章学園)	15-8	2
(相渡)	(星邊)	(貴友)	(洋貴)	(妻)	10-15	
					15-6	

第1ブロック

第2ブロック



決勝戦

(菊 池 唯)	(宮 崎 工 業)	$\frac{15-8}{15-13}$	$\frac{2}{0}$
(梶 田 明 里)	(宮 崎 商 業)		
(児 玉 亜 理 沙)			
(日 高 あず さ)			

3位決定戦

(本 吉 真 規 子)	(日 向)	$\frac{9-15}{11-15}$	$\frac{0}{2}$
(敵 原 由 里)	(妻)		
(谷 山 綾 佳)			
(崎 美 佳)			