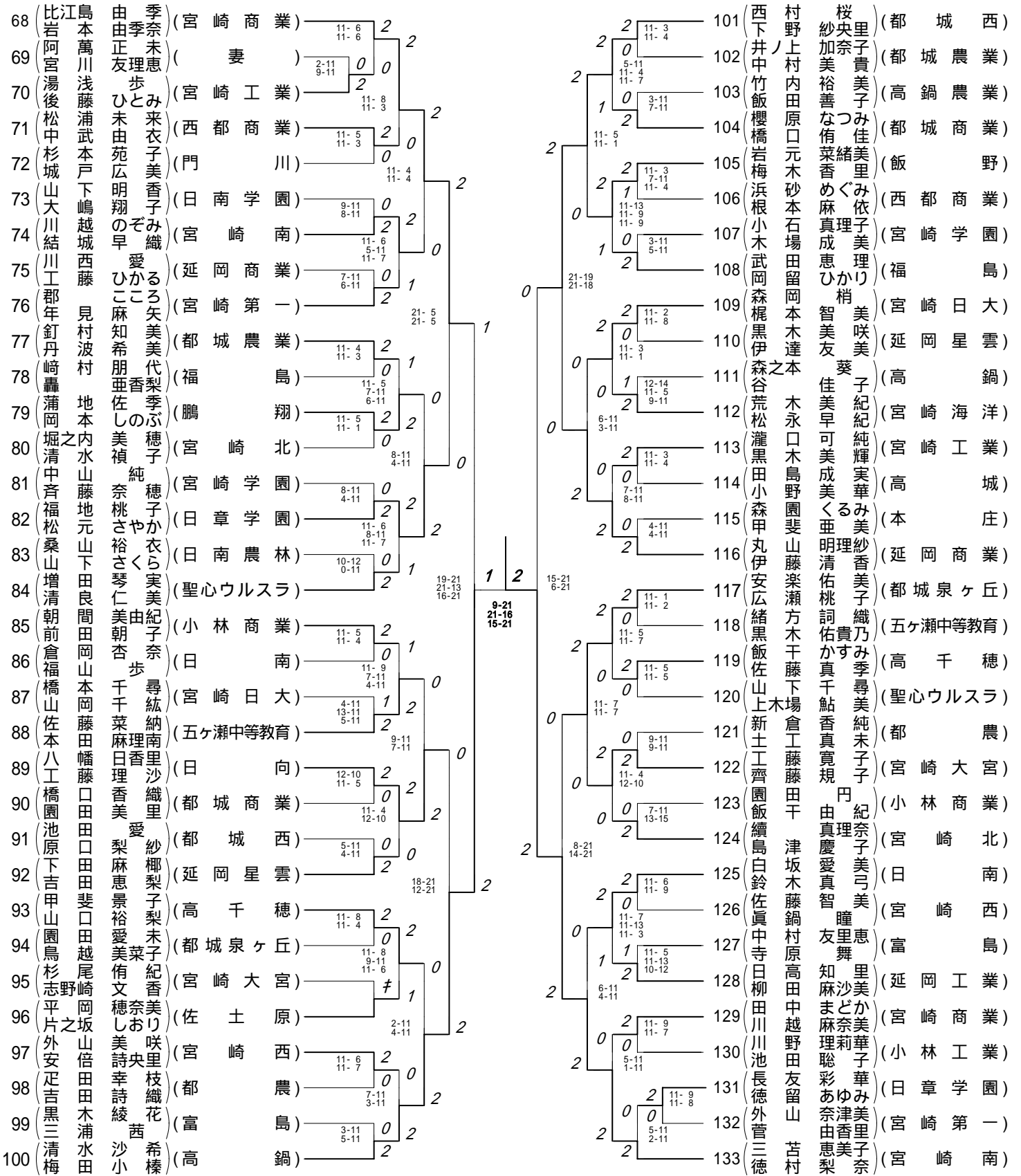


第1ブロック

第2ブロック

順位	選手名	所属	対戦相手	スコア	結果
1	岩下切田	(高)	鍋	11-2, 11-3	2
2	阿新	(宮)	北	11-5, 7-11	0
3	小御手	(日)	向	11-6, 11-4	2
4	今権	(都)	西	7-11, 2-11	0
5	若永	(宮)	南	11-2	2
6	片角	(都)	高専	11-4, 9-11, 11-5	2
7	田堀	(福)	島	7-11, 7-11	1
8	福甲	(延)	商	11-6, 11-6	2
9	築日	(日)	農林	21-10, 21-7	0
10	坂日	(西)	商	11-5, 11-5	2
11	新中	(日)	学	11-3, 11-7	0
12	伊田	(延)	星雲	9-11, 11-5	2
13	田渡	(都)	商	11-9, 11-8	1
14	小松	(宮)	商	#	0
15	森玉	(飯)	野	6-11, 11-13	0
16	西安	(小)	商	7-11, 3-11	0
17	橋角	(都)	農	21-14, 21-13	2
18	長山	(妻)		11-5, 11-7	2
19	柳有	(宮)	日大	11-8, 11-8	0
20	瀨之	(都)	泉ヶ丘	11-8, 11-8	2
21	浅宇	(都)	農	11-7, 11-2	0
22	柳田	(小)	工	#	0
23	岩稻	(聖)	心ウルスラ	7-11	0
24	長坂	(宮)	海	#	2
25	樋中	(五)	ヶ瀬中等教育	18-21, 15-21	0
26	中黒	(宮)	大宮	11-3, 11-4	2
27	尾川	(高)	鍋農	8-11, 11-9	0
28	安神	(富)	島	3-11, 6-11	0
29	湯磯	(本)	庄	8-11, 3-11	2
30	磯岩	(延)	岡工	10-12, 2-11	0
31	飯飯	(高)	千穂	7-11, 5-11	2
32	原秋	(宮)	崎学	5-11, 1-11	0
33	西甲	(宮)	崎西	2	2
34	梅江	(高)	鍋	11-8, 11-4	2
35	佐竹	(宮)	崎南	11-5, 11-7	0
36	内川	(小)	林商	11-2, 11-1	2
37	山松	(福)	島	12-10, 11-7	0
38	松村	(日)	南学	11-2, 11-2	2
39	深内	(門)	川	11-9, 8-11, 8-11	1
40	内川	(都)	農	9-11, 3-11	0
41	尾谷	(都)	城農	1-11, 5-11	0
42	大飴	(宮)	崎学	15-21, 12-21	2
43	黒杉	(富)	島	14-12, 11-6	2
44	藤古	(延)	岡星雲	11-2	0
45	宮古	(宮)	崎大宮	8-11, 10-12	0
46	米河	(妻)		9-11, 3-11	2
47	荒高	(聖)	心ウルスラ	11-9, 4-11, 8-11	1
48	佐富	(宮)	崎日大	2-11, 6-11	0
49	藤本	(高)	千穂	1-11, 0-11	0
50	薄芝	(日)	章学	21-8, 21-16	2
51	吉坂	(五)	ヶ瀬中等教育	11-3, 11-3	2
52	野門	(西)	都商	11-8, 6-11	0
53	河野	(佐)	土原	18-11, 11-7, 7-11	1
54	高倉	(宮)	崎第	7-11, 11-5, 6-11	0
55	手金	(鵬)	翔	6-11, 7-11	0
56	八佐	(延)	岡商	11-13, 8-11	2
57	大久	(宮)	崎商	11-8, 11-9	2
58	高田	(都)	城商	10-21, 5-21	0
59	中笹	(高)	鍋農	15-13, 11-4	2
60	杉原	(都)	城西	11-5, 7-11, 11-9	0
61	横上	(宮)	崎北	11-8, 9-11, 6-11	1
62	阿渡	(日)	南	3-11, 4-11	2
63	福北	(都)	城泉ヶ丘	11-9, 11-3	2
64	福米	(高)	城	5-11, 5-11	0
65	芳増	(日)	南農林	6-11, 12-14	0
66	満高	(宮)	崎西	1-11, 4-11	2
67	川渡	(宮)	崎工	2	2



100