

8月20日(月) 2018年度 一年生大会 個人戦シングルス・団体戦【男女両方】

	1	2	3	4	5	6	7	8	9	10
10:00	BSB1	BSB2	BSB3	BSB4	BSB5	GSB1	GSB2	GSB3	GSB4	GSB5
10:10	BSB6	BSB7	BSB8	BSB9	BSB10	GSB6	GSB7	GSB8	GSB9	GSB10
10:20	BSB11	BSB12	BSB13	BSB14	BSB15	GSB11	GSB12	GSB13	GSB14	GSB15
10:30	BSB16	BSB17	BSB18	BSB19	BSB20	GSB16	GSB17	GSB18	GSB19	GSB20
10:40	BSB21	BSB22	BSB23	BSB24	BSB25	GSB21	GSB22	GSB23	GSB24	GSB25
10:50	BSB26	BSB27	BSB28	BSB29	BSB30	GSB26	GSB27	GSB28	GSB29	GSB30
11:00	BSB31	BSB32	BSB33	BSB34	BSB35	GSB31	GSB32	GSB33	GSB34	GSB35
11:10	BSB36	BSB37	BSB38	BSB39	BSB40	GSB36	GSB37	GSB38	GSB39	GSB40
11:20	BSB41	BSB42	BSB43	BSB44	BSB45	GSB41	GSB42	GSB43	GSB44	GSB45
11:30	BSB46	BSB47	BSB48	BSB49	BSB50	GSB46	GSB47	GSB48	GSB49	GSB50
11:40	BSB51	BSB52	BSB53	BSB54	BSB55	GSB51	GSB52	GSB53	GSB54	GSB55
11:50	BSB56	BSB57	BSB58	BSB59	BSB60	GSB56	GSB57	GSB58	GSB59	GSB60
12:00	BSB61	BSB62	BSB63	BSB64	BSB65	GSB61	GSB62	GSB63	GSB64	GSB65
12:10	BSB66	BSB67	BSB68	BSB69	BSB70	GSB66	GSB67	GSB68	GSB69	GSB70
12:20	BSB71	BSB72	BSB73			GSB71	GSB72			
12:30	BT1	BT2	BT3	BT4	BT5	GT1	GT2	GT4	GT5	GT6
12:40										
12:50										
13:00	BT6	BT7	BT8	BT9	BT10	GT3	GT7	GT8	GT9	GT10
13:10										
13:20										
13:30	BT11	BT12	BT13	BT14	BT15	GT11	GT12	GT13	GT14	GT15
13:40										
13:50										
14:00	BT16	BT17	BT18	BT19	BT20	GT16	GT17	GT18	GT19	GT20
14:10										
14:20										
14:30	BT21	BT22	BT23	BT24	BT25	GT21	GT22	GT23	GT24	
14:40										
14:50										
15:00	BT26	BT27				GT25	GT26			
15:10										
15:20										
15:30	BT28	BT29				GT27	GT28			
15:40										
15:50										

※個人戦初心者シングルス2回戦まで

※団体戦決勝まで

8月21日(火) 2018年度 一年生大会 個人戦シングルス・ダブルス【男女両方】

	1	2	3	4	5	6	7	8	9	10
9:00	BSA1	BSA2	BSA3	BSA4	BSA5	GSA1	GSA2	GSA3	GSA4	GSA5
9:15	BSA6	BSA7	BSA8	BSA9	BSA10	GSA6	GSA7	GSA8	GSA9	GSA10
9:30	BSA11	BSA12	BSA13	BSA14	BSA15	GSA11	GSA12	GSA13	GSA14	GSA15
9:45	BSA16	BSA17	BSA18	BSA19	BSA20	GSA16	GSA17	GSA18	GSA19	GSA20
10:00	BSA21	BSA22	BSA23	BSA24	BSA25	GSA21	GSA22	GSA23	GSA24	GSA25
10:15	BSA26	BSA27	BSA28	BSA29	BSA30	GSA26	GSA27	GSA28	GSA29	GSA30
10:30	BSA31	BSA32	BSA33	BSA34	BSA35	GSA31	GSA32	GSA33	GSA34	GSA35
10:45	BSA36	BSA37	BSA38	BSA39	BSA40	GSA36	GSA37	GSA38	GSA39	GSA40
11:00	BSA41	BSA42	BSA43	BSA44	BSA45	GSA41	GSA42	GSA43	GSA44	GSA45
11:15	BSA46	BSA47	BSA48	BSA49	BSA50	GSA46	GSA47	GSA48	GSA49	GSA50
11:30	BSA51	BSA52	BSA53	BSA54	BSA55	GSA51	GSA52	GSA53	GSA54	GSA55
11:45	BSA56	BSA57	BSA58	BSA59	BSA60	GSA56	GSA57	GSA58	GSA59	GSA60
12:00	BSA61	BSA62	BSA63	BSA64	BSA65	GSA61	GSA62	GSA63	GSA64	GSA65
12:15	BSA66	BSA67	BSA68	BSA69	BSA70	GSA66	GSA67	GSA68	GSA69	GSA70
12:30	BSA71	BSA72	BSA73	BD1	BD2	GSA71	GSA72	GSA73	GSA74	GSA75
12:45	BD3	BD4	BD5	BD6	BD7	GSA76	GD1	GD2	GD3	GD4
13:00	BD8	BD9	BD10	BD11	BD12	GD5	GD6	GD7	GD8	GD9
13:15	BD13	BD14	BD15	BD16	BD17	GD10	GD11	GD12	GD13	GD14
13:30	BD18	BD19	BD20	BD21	BD22	GD15	GD16	GD17	GD18	GD19
13:45	BD23	BD24	BD25	BD26	BD27	GD20	GD21	GD22	GD23	GD24
14:00	BD28	BD29	BD30	BD31	BD32	GD25	GD26	GD27	GD28	GD29
14:15	BD33	BD34	BD35	BD36	BD37	GD30	GD31	GD32	GD33	GD34
14:30	BD38	BD39	BD40	BD41	BD42	GD35	GD36	GD37	GD38	GD39
14:45	BD43	BD44	BD45	BD46	BD47	GD40	GD41	GD42	GD43	GD44
15:00	BD48	BD49	BD50	BD51	BD52	GD45	GD46	GD47	GD48	GD49
15:15	BD53	BD54	BD55	BD56	BD57	GD50	GD51	GD52	GD53	GD54
15:30	BD58	BD59	BD60	BD61	BD62	GD55	GD56	GD57	GD58	GD59
15:45	BD63	BD64	BD65	BD66	BD67	GD60	GD61	GD62	GD63	GD64
16:00	BD68	BD69	BD70	BD71	BD72	GD65	GD66	GD67	GD68	GD69
16:15	BD73	BD74	BD75	BD76	BD77	GD70	GD71	GD72	GD73	GD74
16:30	BD78	BD79	BD80	BD81	BD82	GD75	GD76	GD77	GD78	GD79
16:45	BD83	BD84	BD85	BD86		GD80	GD81	GD82	GD83	GD84
17:00	BD87	BD88	BD89	BD90		GD85	GD86			
17:15	BD91	BD92				GD87	GD88	GD89	GD90	
17:30	BD93	BD94				GD91	GD92			
17:45						GD93	GD94			

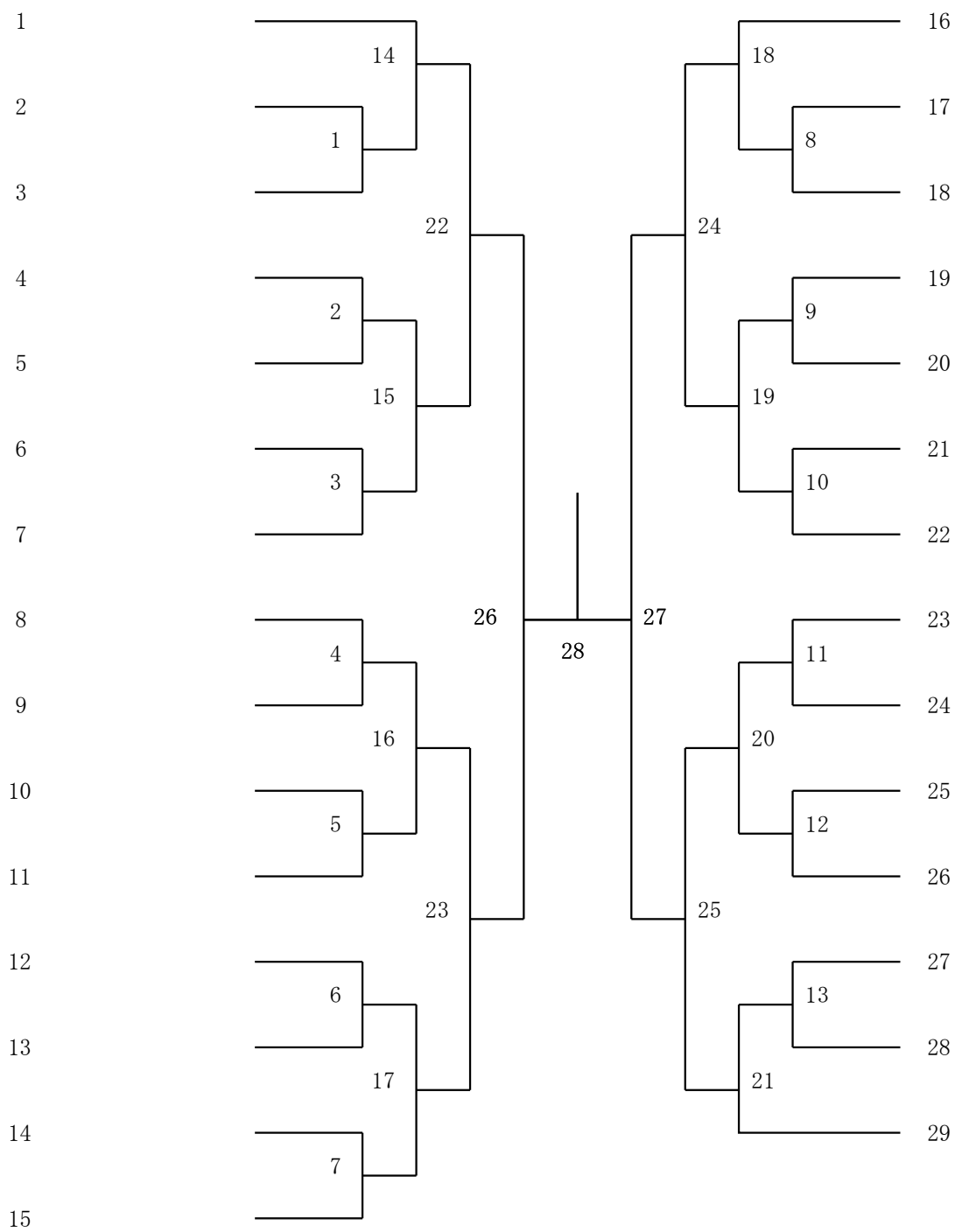
※個人戦経験者シングルス2回戦まで、ダブルス決勝まで

8月22日(水) 2018年度 一年生大会 個人戦シングルス・ダブルス【男女両方】

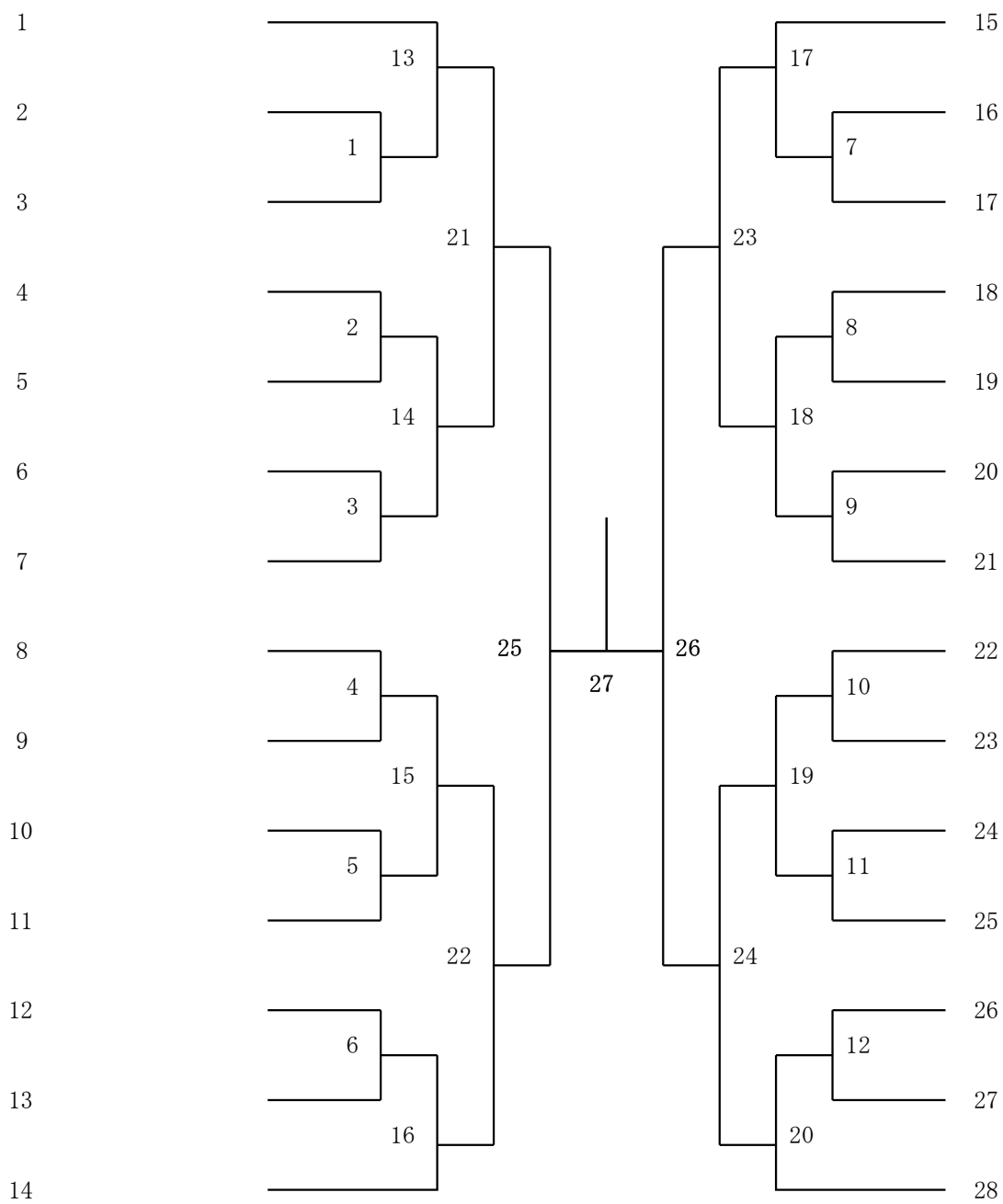
	1	2	3	4	5	6	7	8	9	10
9:00	BSB74	BSB75	BSB76	BSB77	BSB78	BSB79	BSB80	BSB81	BSB82	BSB83
9:15	BSB84	BSB85	BSB86	BSB87	BSB88	BSB89	BSB90	BSB91	BSB92	BSB93
9:30	BSB94	BSB95	BSB96	BSB97	BSB98	BSB99	BSB100	BSB101	BSB102	BSB103
9:45	BSB104	BSB105	BSA74	BSA75	BSA76	GSB73	GSB74	GSB75	GSB76	GSB77
10:00	BSA77	BSA78	BSA79	BSA80	BSA81	GSB78	GSB79	GSB80	GSB81	GSB82
10:15	BSA82	BSA83	BSA84	BSA85	BSA86	GSB83	GSB84	GSB85	GSB86	GSB87
10:30	BSA87	BSA88	BSA89	BSB106	BSB107	GSB88	GSA77	GSA78	GSA79	GSA80
10:45	BSB108	BSB109	BSB110	BSB111	BSB112	GSA81	GSA82	GSA83	GSA84	GSA85
11:00	BSB113	BSB114	BSB115	BSB116	BSB117	GSA86	GSA87	GSA88	GSA89	GSA90
11:15	BSB118	BSB119	BSB120	BSB121	BSA90	GSA91	GSA92	GSB89	GSB90	GSB91
11:30	BSA91	BSA92	BSA93	BSA94	BSA95	GSB92	GSB93	GSB94	GSB95	GSB96
11:45	BSA96	BSA97	BSB122	BSB123	BSB124	GSA93	GSA94	GSA95	GSA96	GSA97
12:00	BSB125	BSB126	BSB127	BSB128	BSB129	GSA98	GSA99	GSA100		
12:15	BSA98	BSA99	BSA100	BSA101		GSB97	GSB98	GSB99	GSB100	
12:30	BSB130	BSB131	BSB132	BSB133		GSA101	GSA102	GSA103	GSA104	
12:45	BSA102	BSA103				GSB101	GSB102			
13:00	BSB134	BSB135				GSA105	GSA106			
13:15	BSA104	BSA105				GSB103	GSB104			
13:30	BSB136	BSB137				GSA107	GSA108			

※個人戦シングルス、決勝まで

2018年度 一年生大会 男子団体：バドミントン



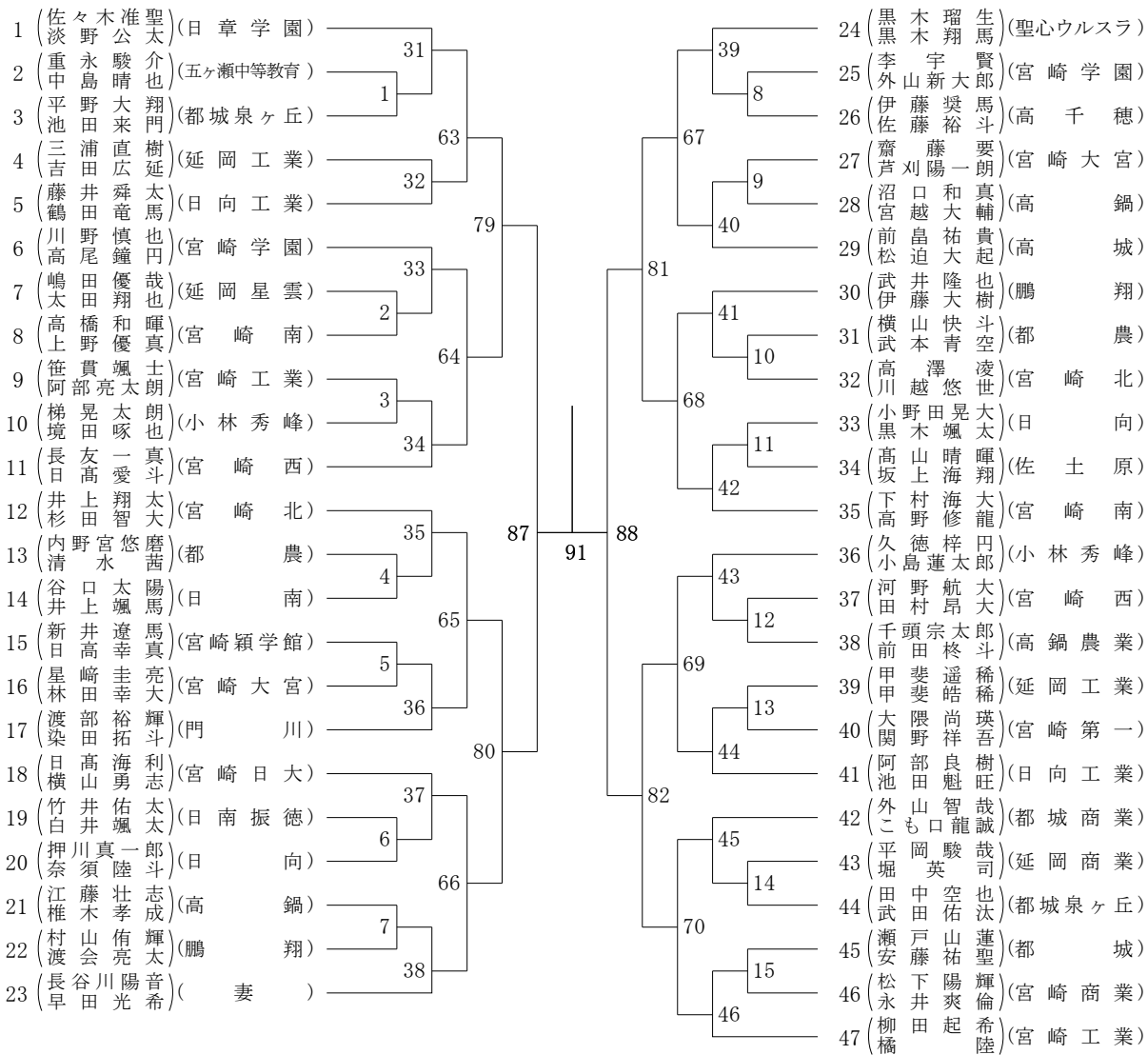
2018年度 一年生大会 女子団体：バドミントン



2018年度 一年生大会：バドミントン 男子ダブルス

第1ブロック

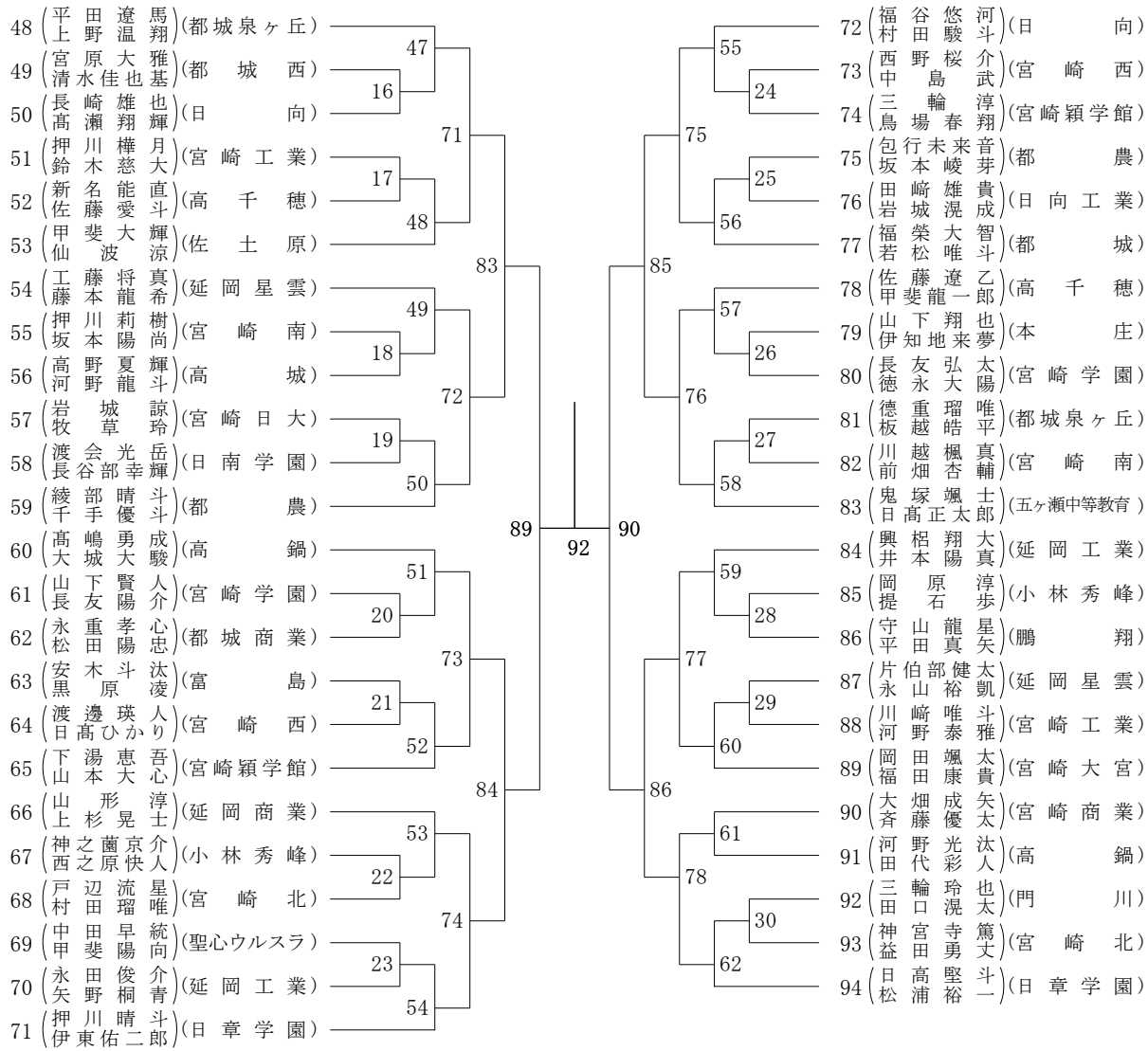
第2ブロック



2018年度 一年生大会：バドミントン 男子ダブルス

第3ブロック

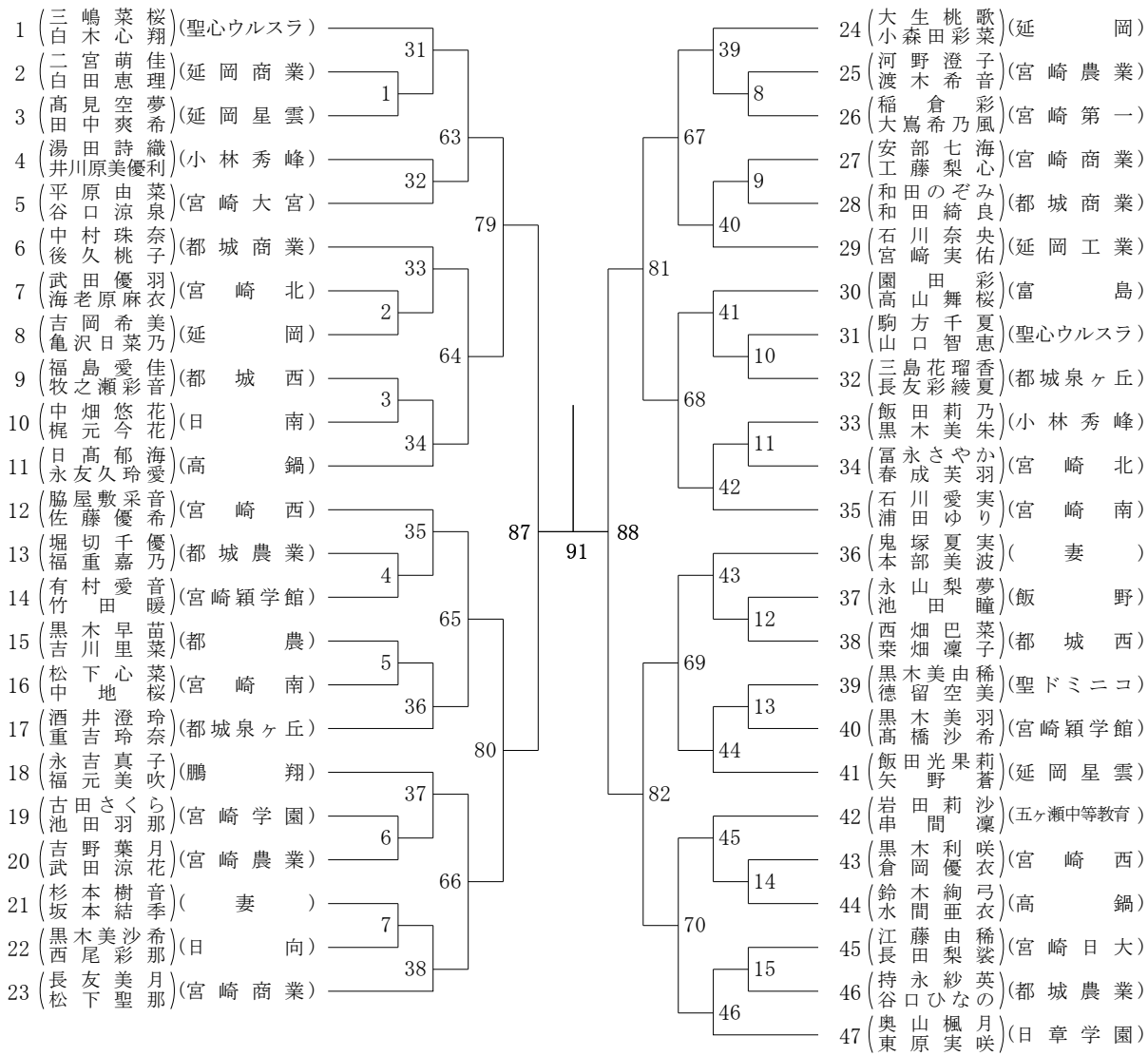
第4ブロック



2018年度 一年生大会：バドミントン 女子ダブルス

第1ブロック

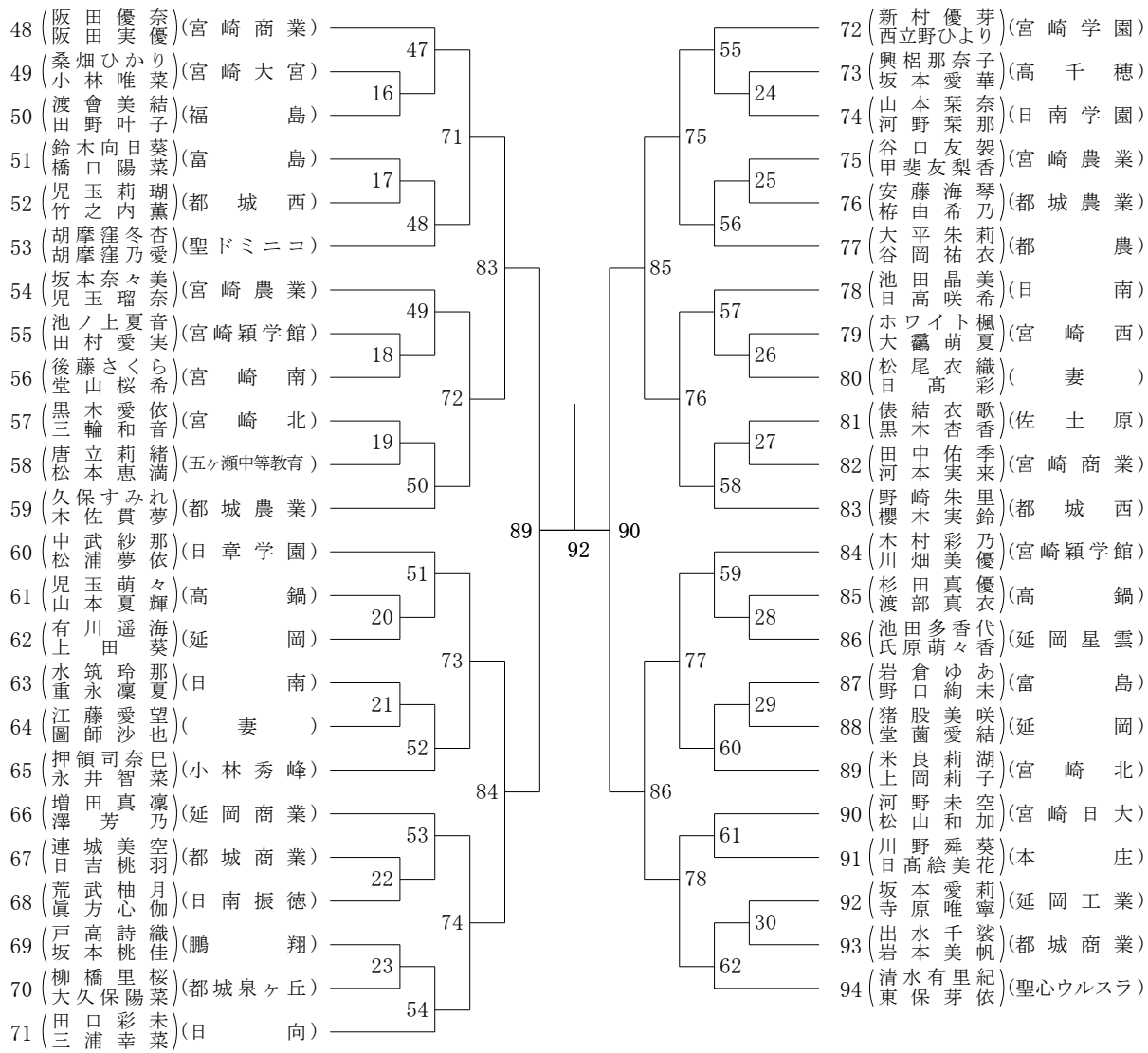
第2ブロック



2018年度 一年生大会：バドミントン 女子ダブルス

第3ブロック

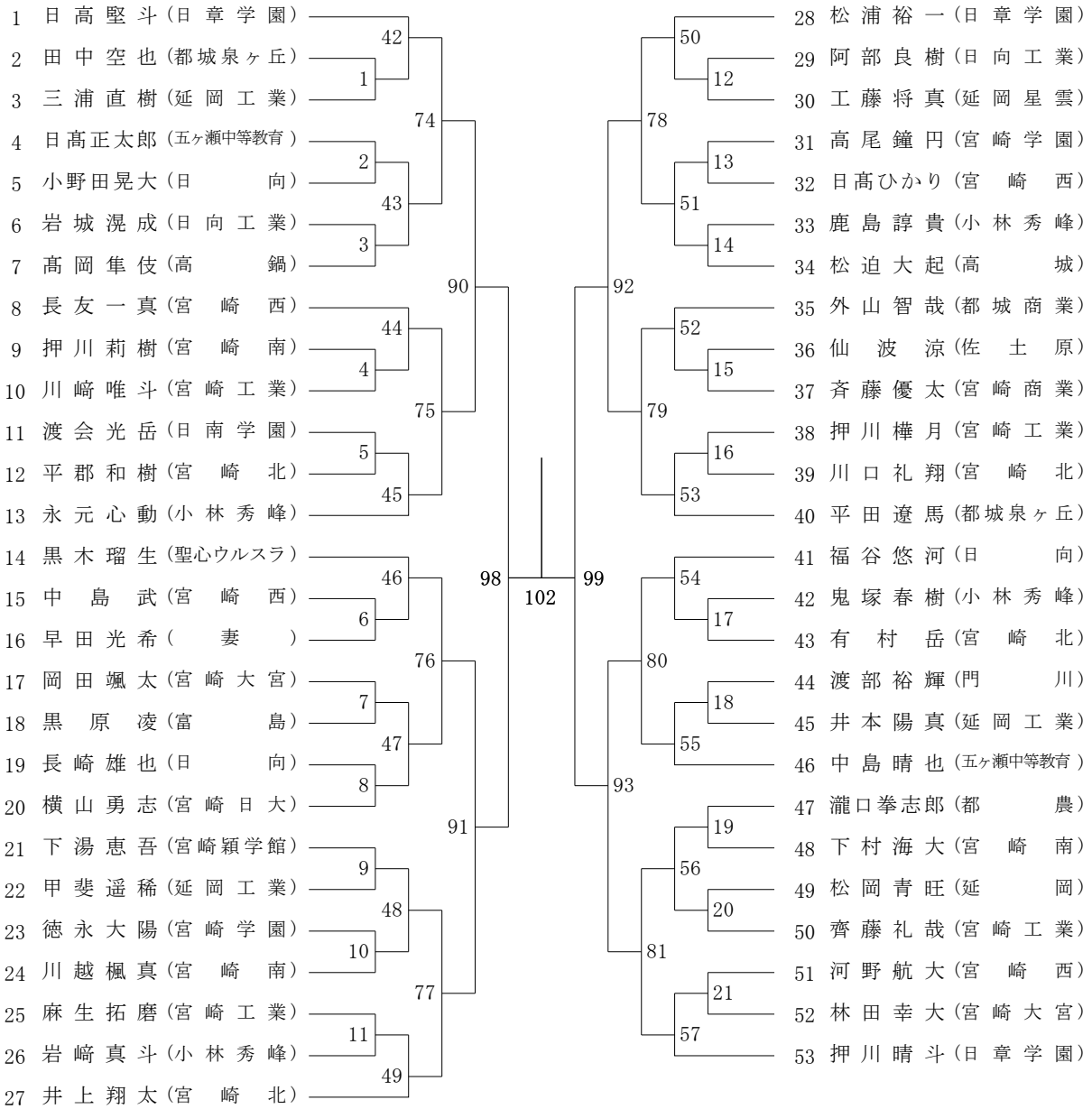
第4ブロック



2018年度 一年生大会：バドミントン 男子シングルス・経験者

第1ブロック

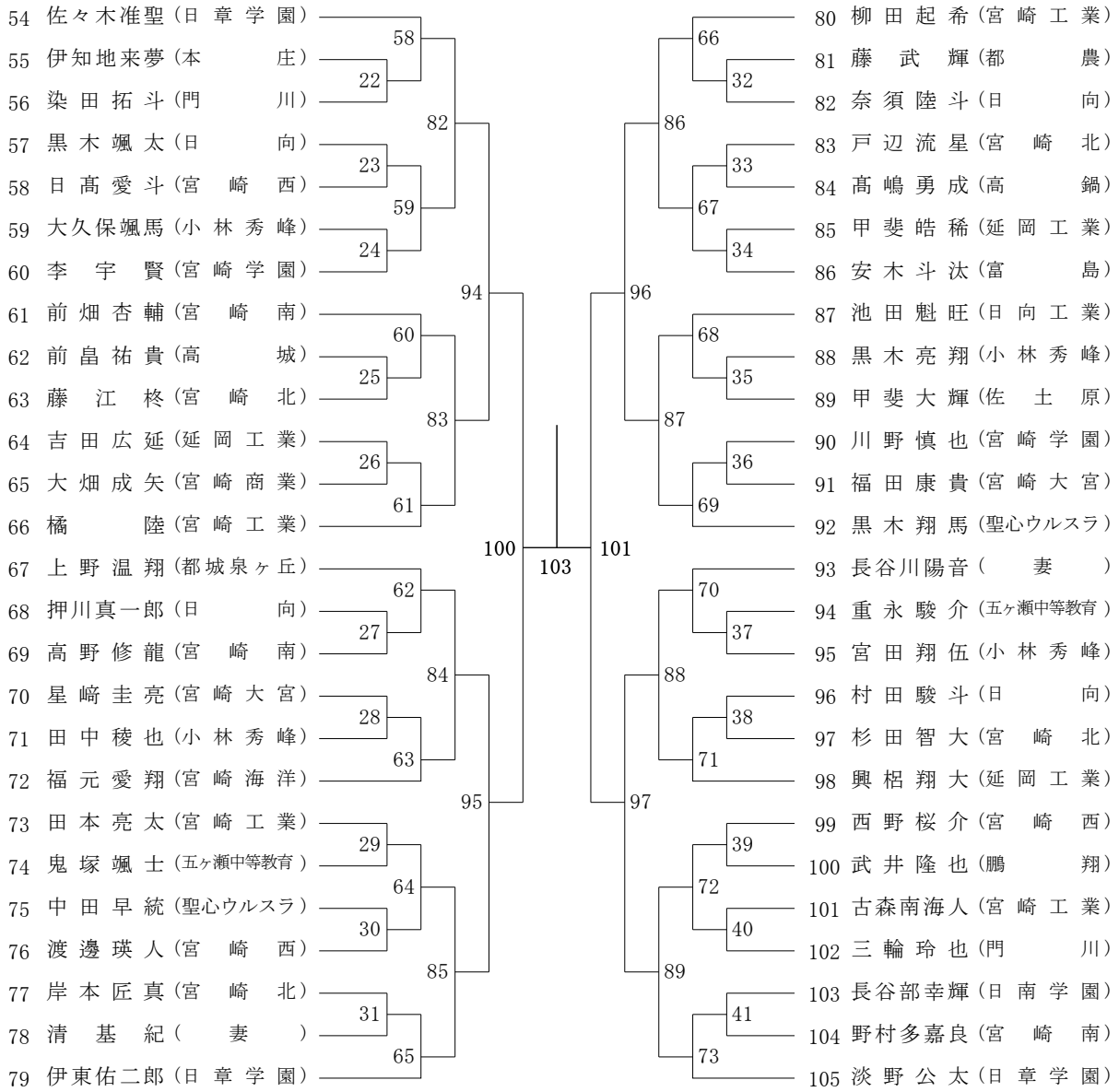
第2ブロック



2018年度 一年生大会：バドミントン 男子シングルス・経験者

第3ブロック

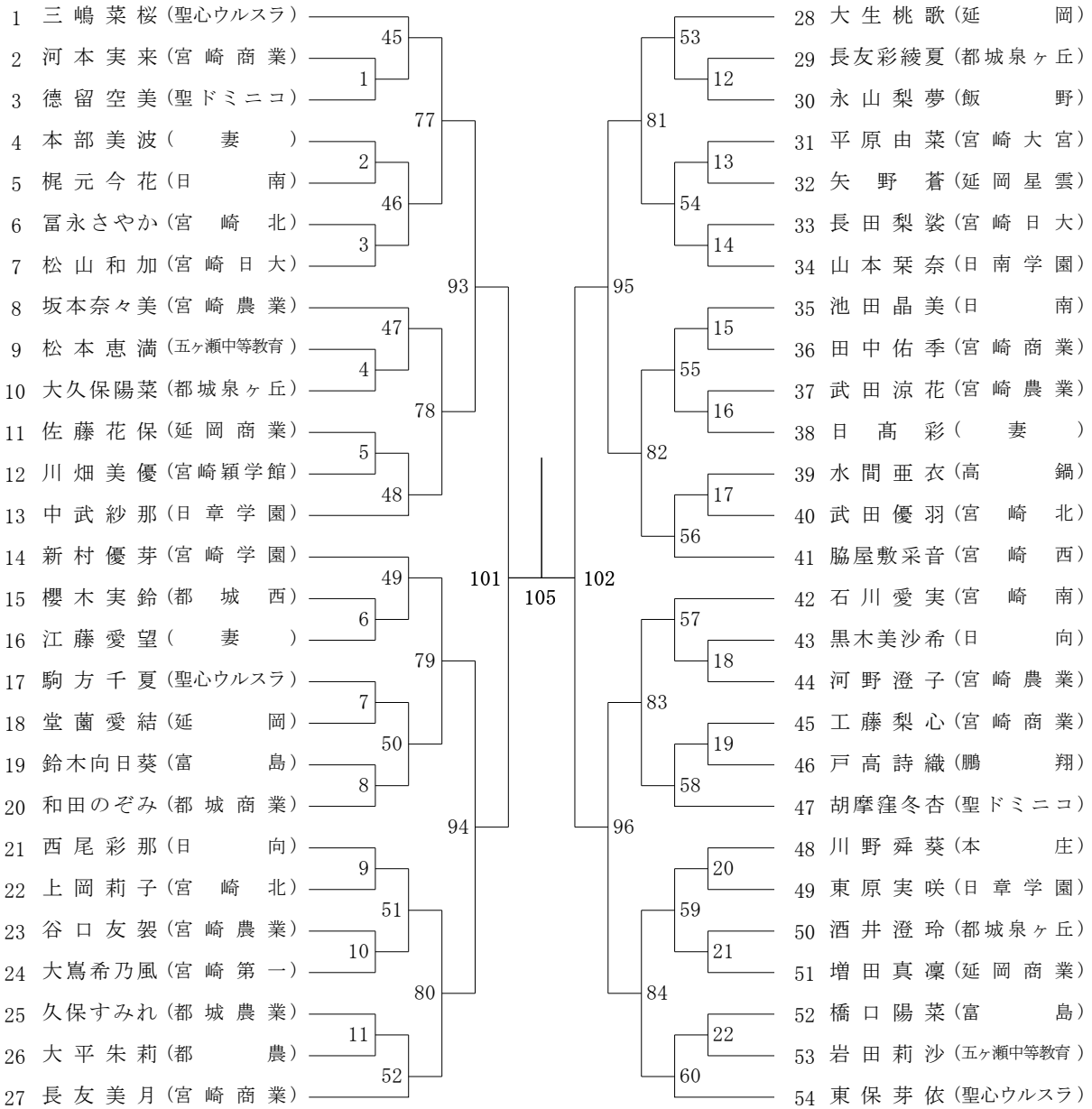
第4ブロック



2018年度 一年生大会：バドミントン 女子シングルス・経験者

第1ブロック

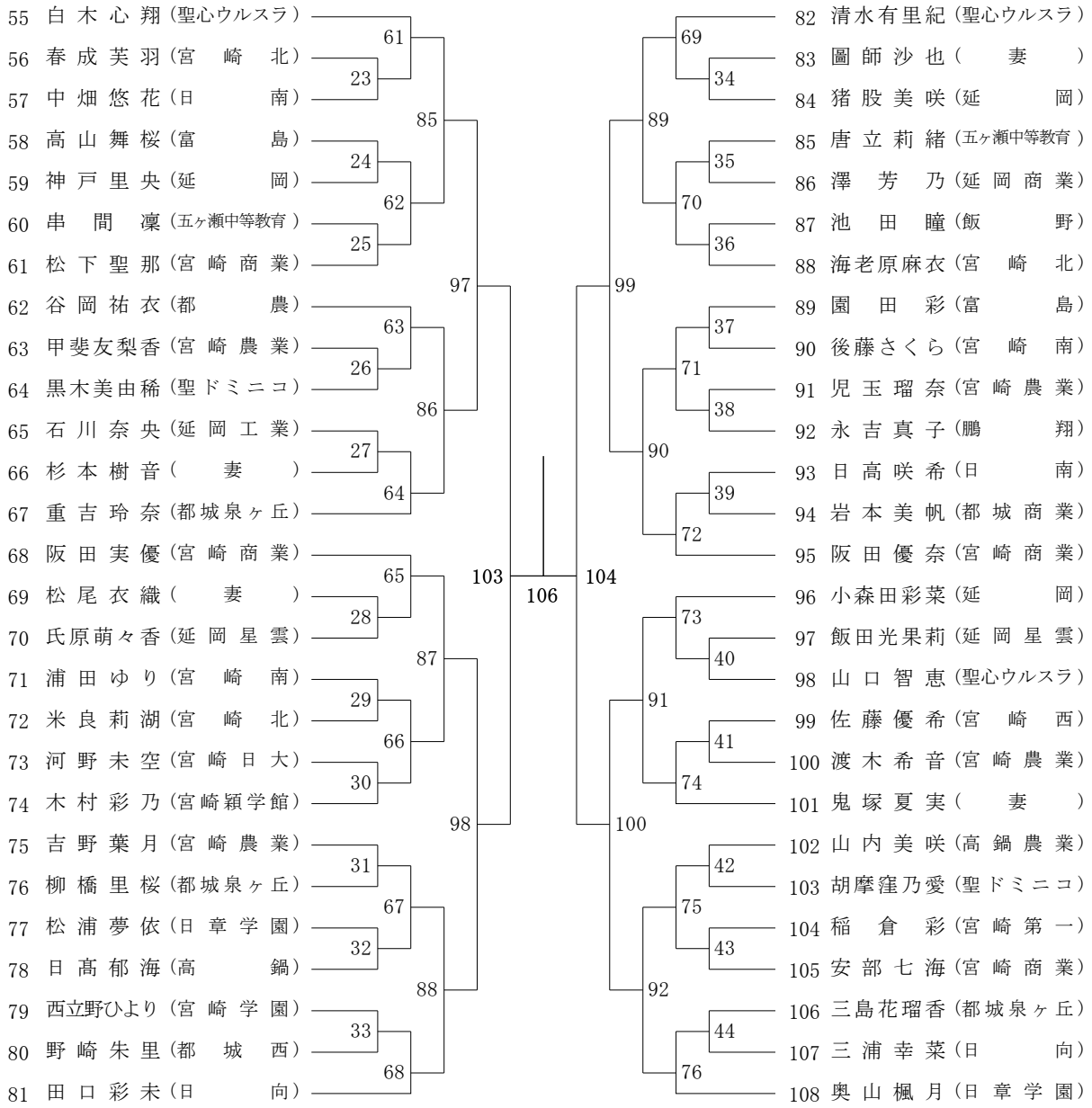
第2ブロック



2018年度 一年生大会：バドミントン 女子シングルス・経験者

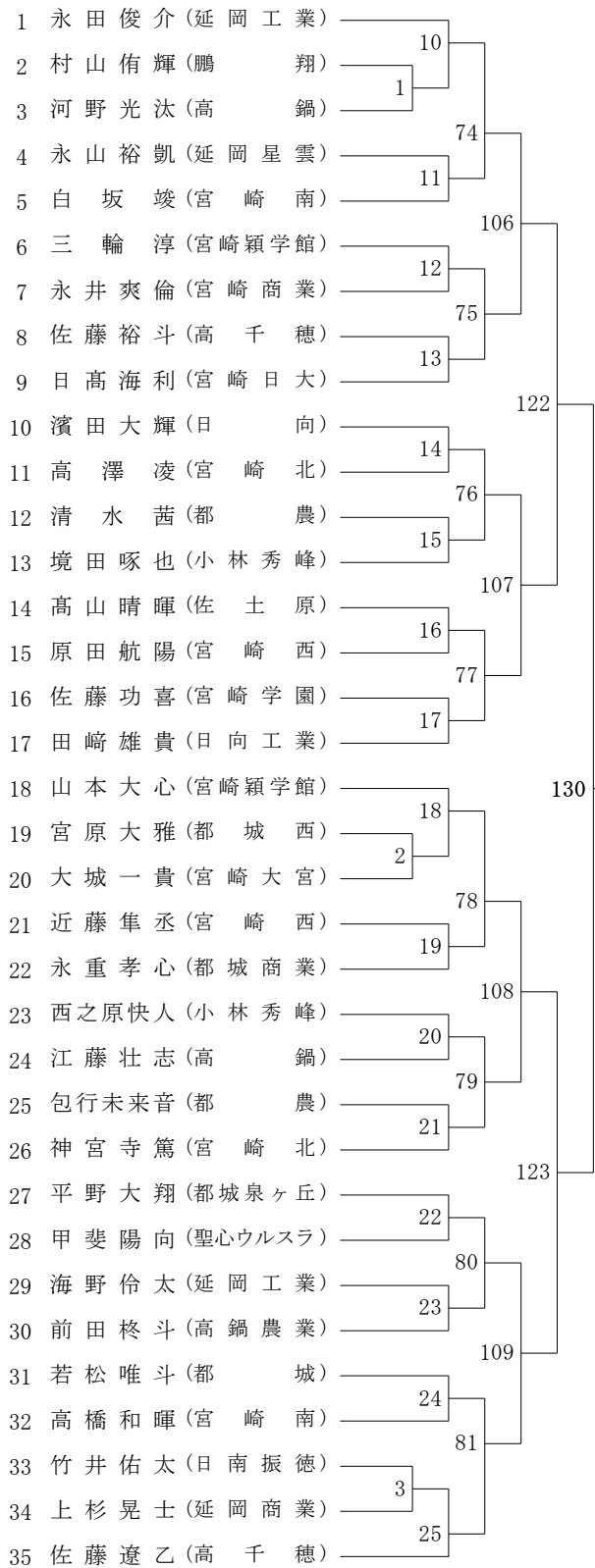
第3ブロック

第4ブロック

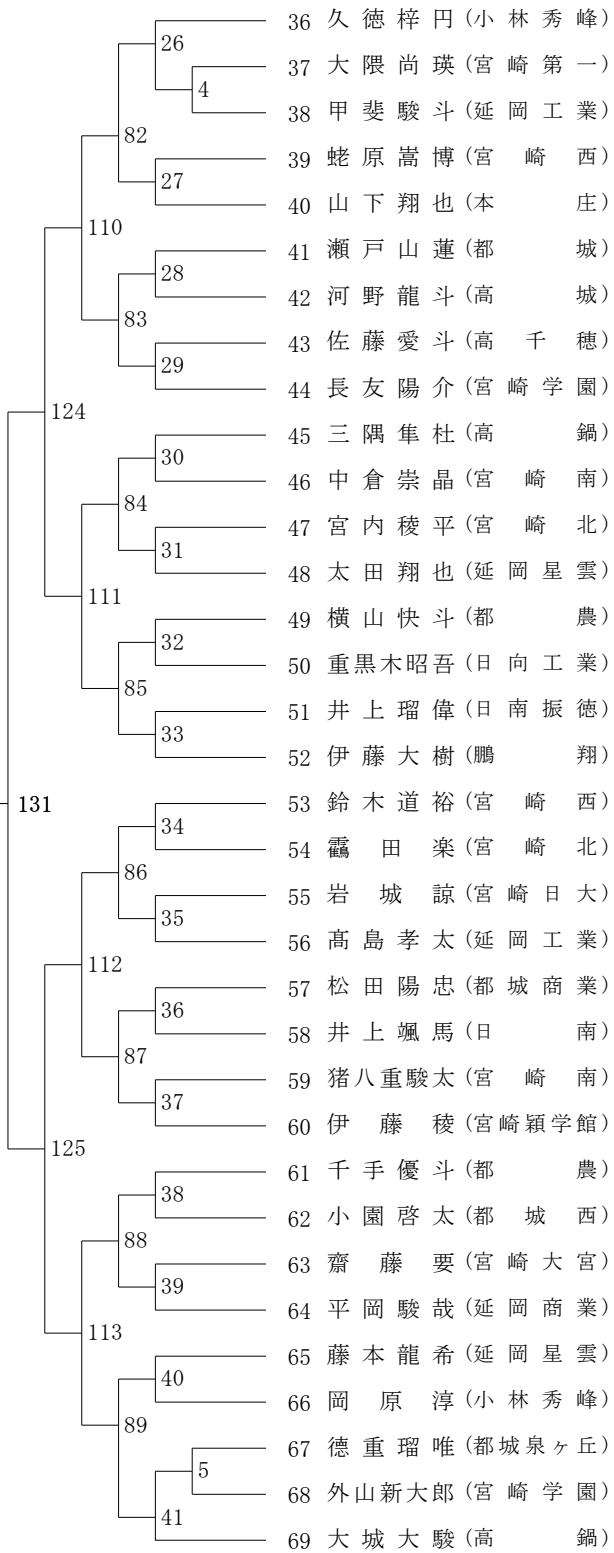


2018年度 一年生大会：バドミントン 男子シングルス・初心者

第1ブロック

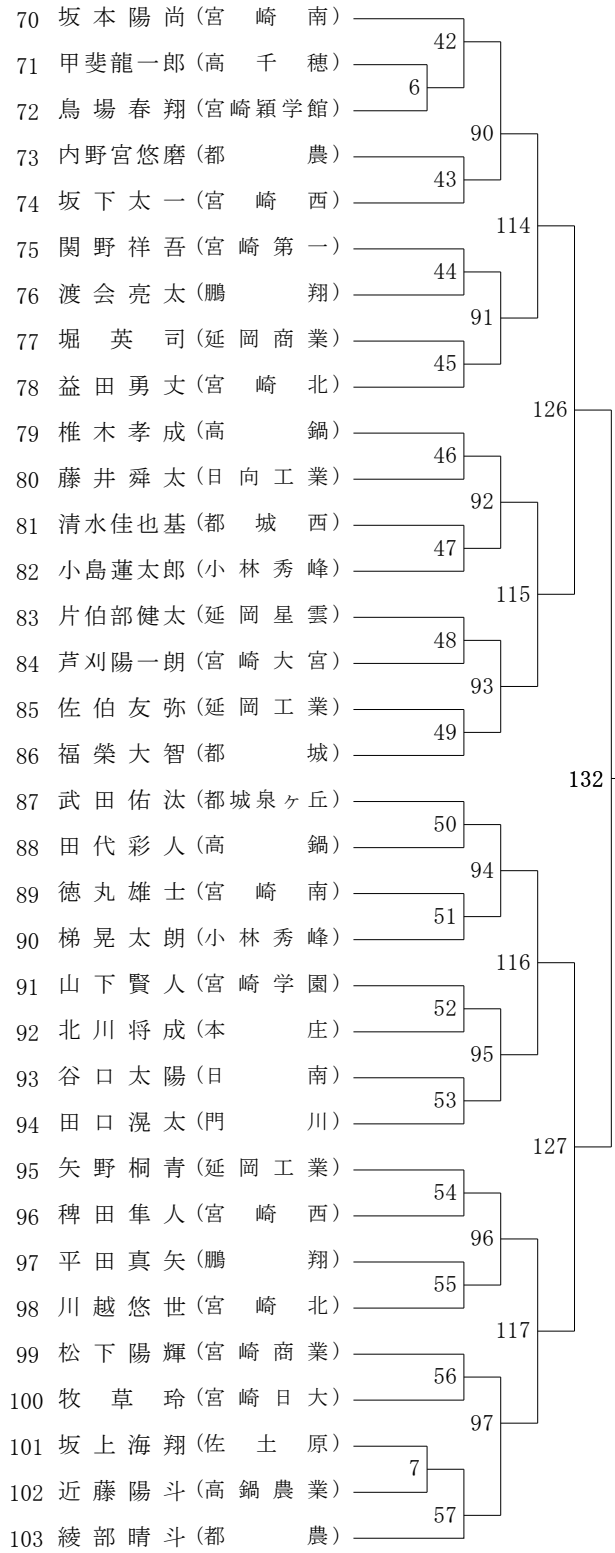


第2ブロック

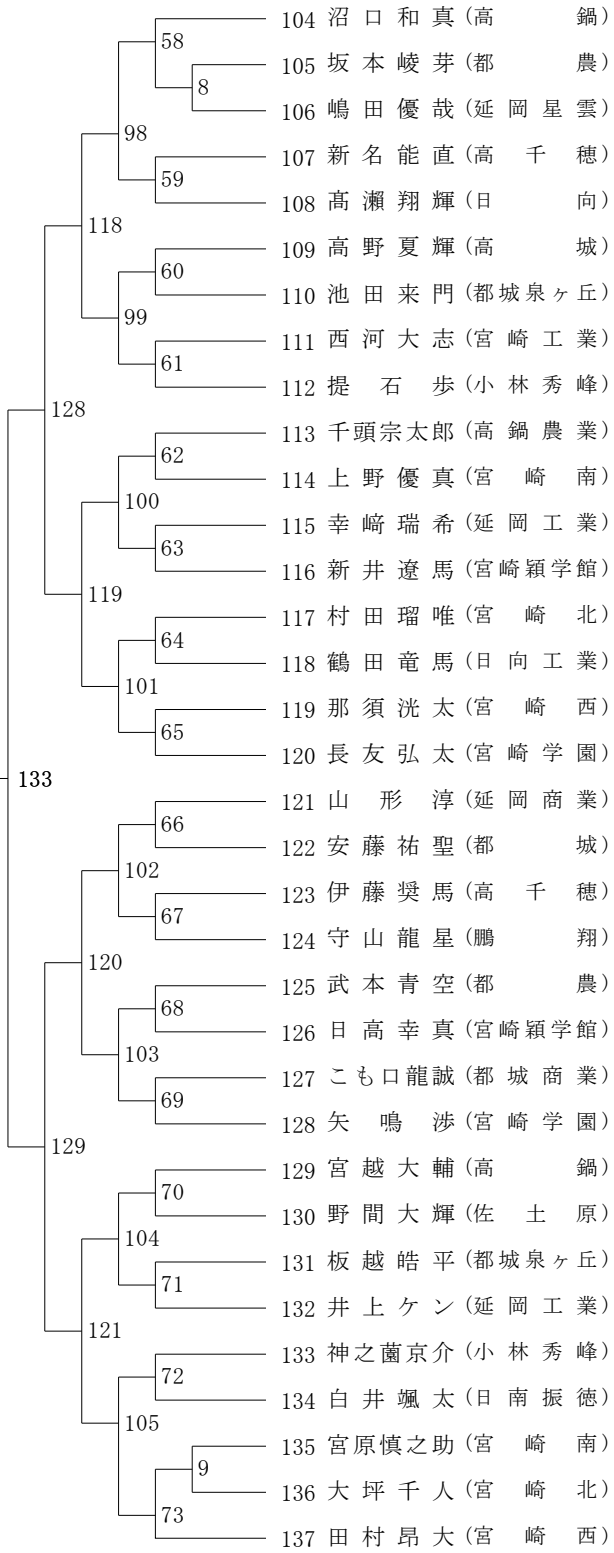


2018年度 一年生大会：バドミントン 男子シングルス・初心者

第3ブロック



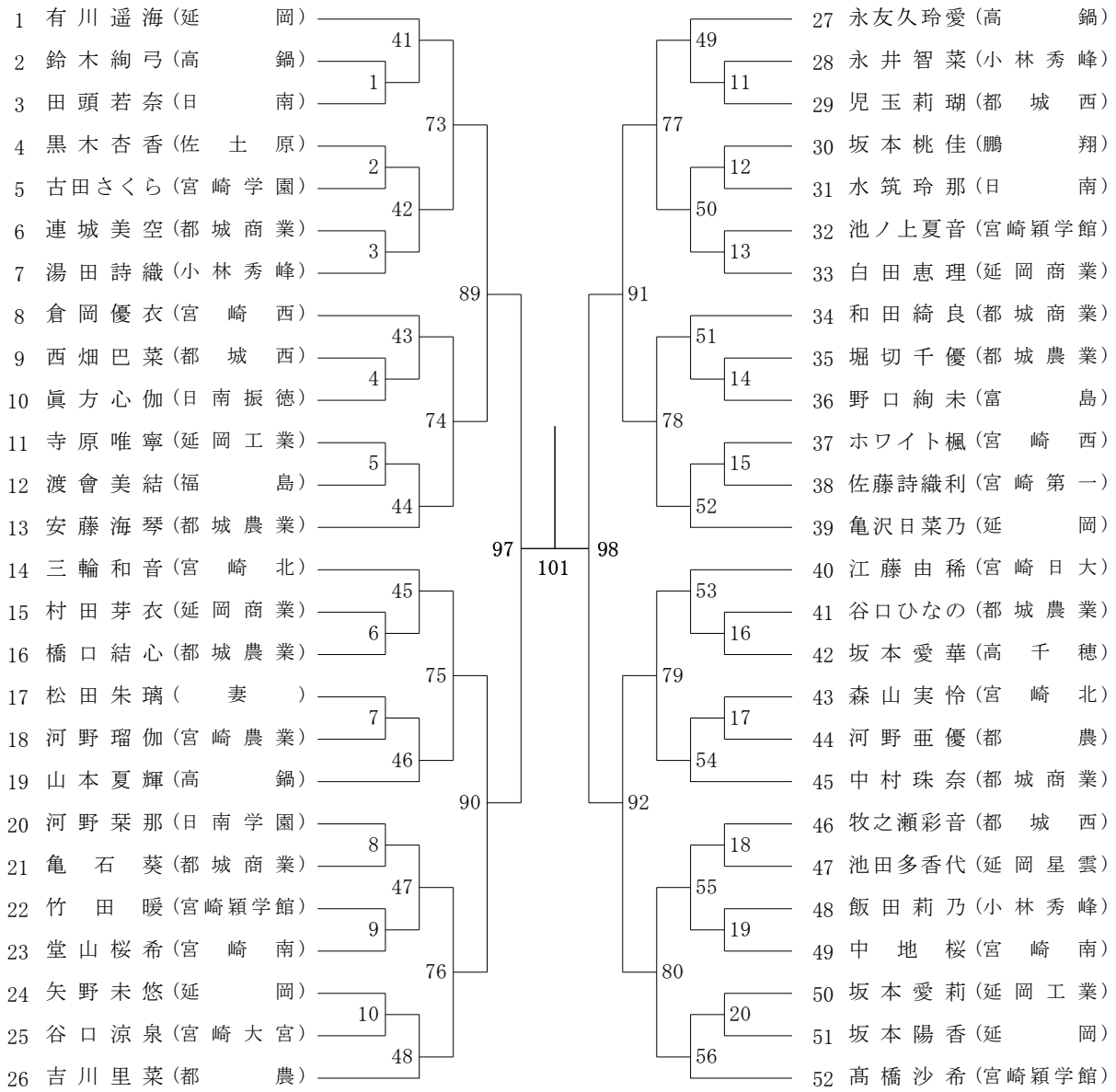
第4ブロック



2018年度 一年生大会：バドミントン 女子シングルス・初心者

第1ブロック

第2ブロック



2018年度 一年生大会：バドミントン 女子シングルス・初心者

第3ブロック

第4ブロック

