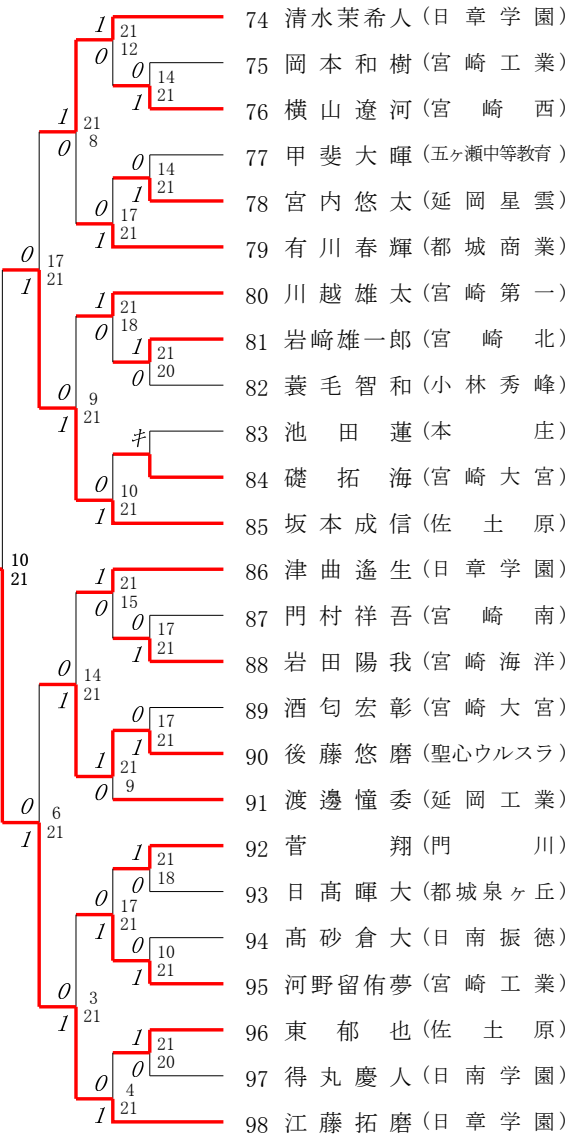
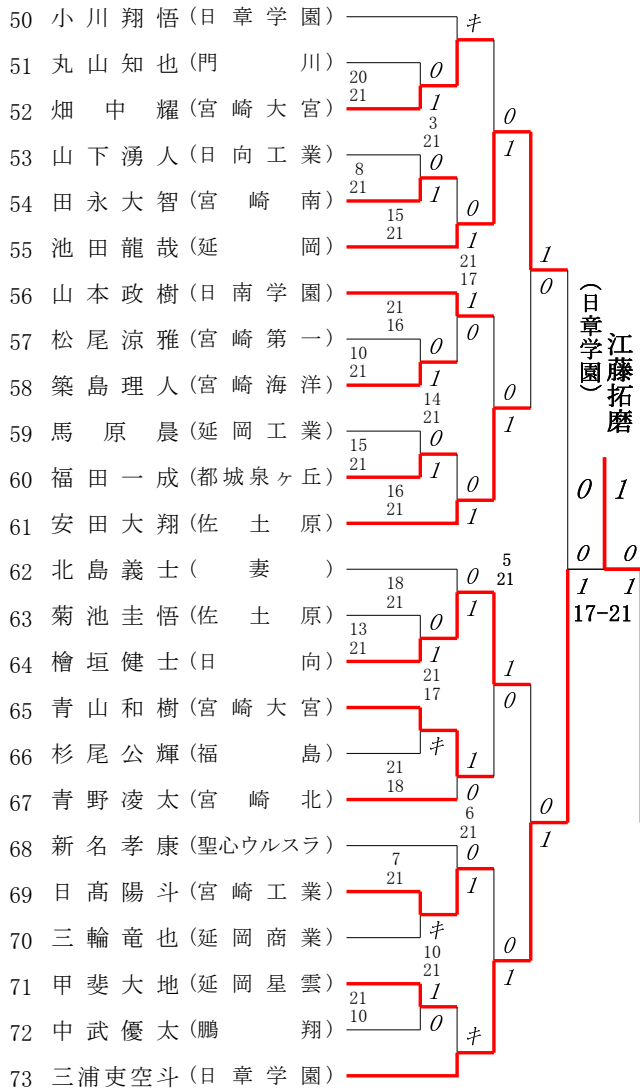


2017年度 二年生大会：バドミントン 男子シングルス・経験者T

第3ブロック

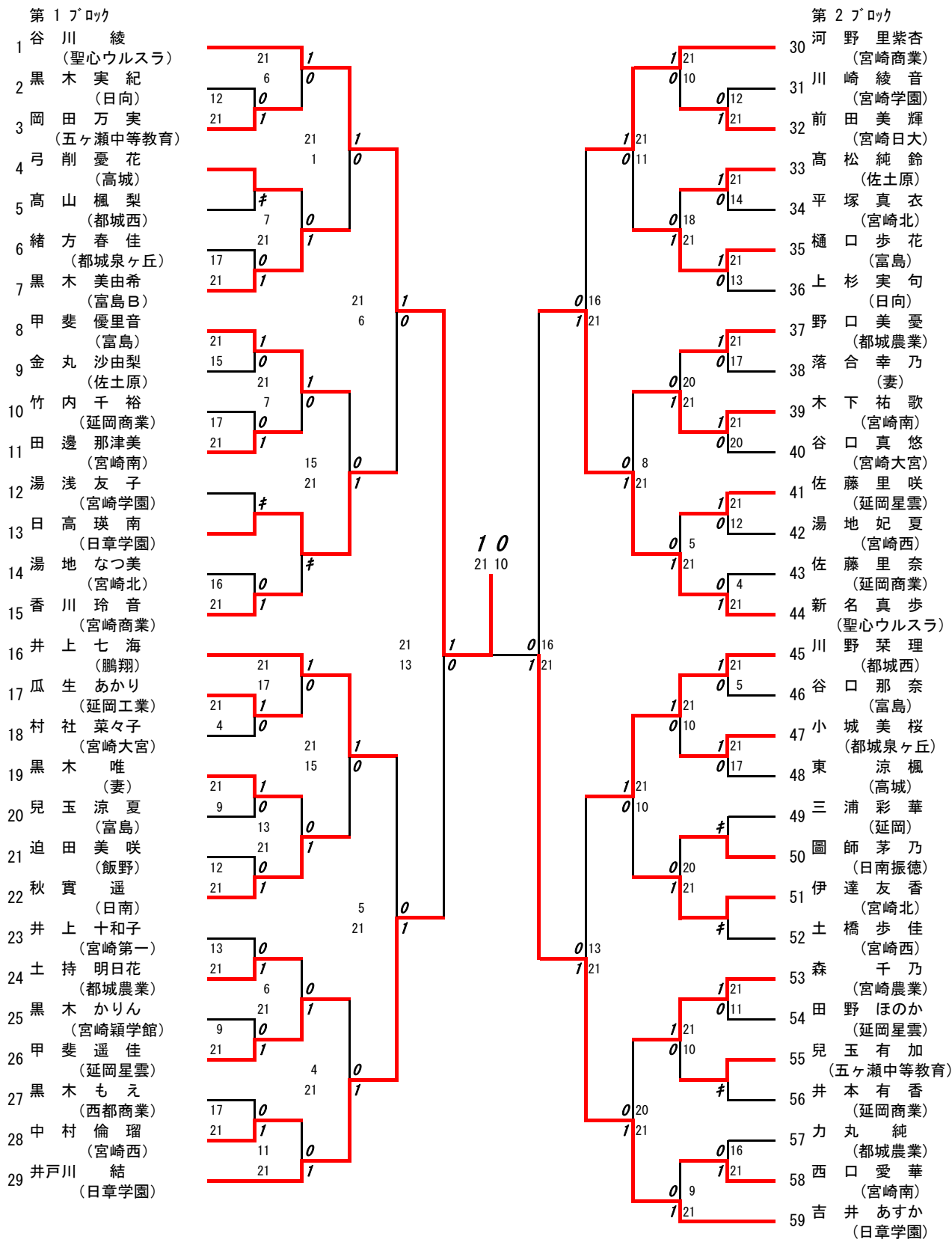
第4ブロック



（日章学園）
江藤拓磨

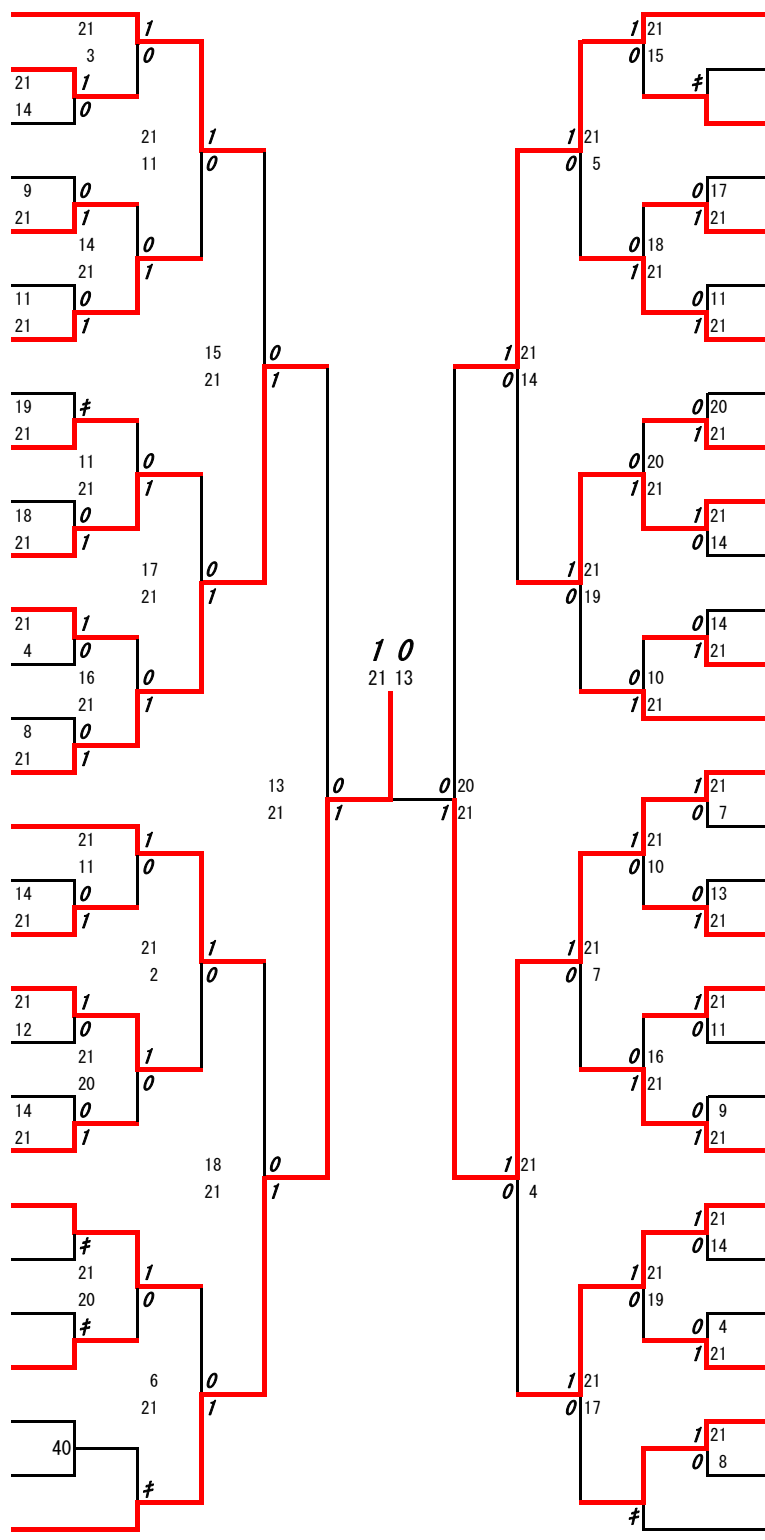
0 I
I I
17-21

2017年度 二年生大会：バドミントン：女子シングルス・経験者



2017年度 二年生大会：バドミントン：女子シングルス・経験者

- 第3ブロック
- 60 米田 涼華 (延岡)
 - 61 金丸 紗矢香 (妻)
 - 62 小佐々 汐夏 (宮崎北)
 - 63 隈本 沙良 (宮崎商業)
 - 64 伊東 絢音 (宮崎西)
 - 65 飯山 千晴 (都城泉ヶ丘)
 - 66 大山 詩織 (宮崎大宮)
 - 67 有村 沙耶 (鵬翔)
 - 68 赤木 愛梨 (延岡商業)
 - 69 川畑 彩夏 (延岡星雲)
 - 70 衣笠 羅那 (宮崎南)
 - 71 奈須 恵美 (鵬翔)
 - 72 永野 美希 (高城)
 - 73 本田 茜 (五ヶ瀬中等教育)
 - 74 二宮 日陽里 (日章学園)
 - 75 本村 映里香 (日章学園)
 - 76 山田 芙紀 (日向)
 - 77 津田 海里 (宮崎工業)
 - 78 伊地知 七海 (小林秀峰)
 - 79 中園 鈴 (宮崎西)
 - 80 甲斐 玲香 (都城農業)
 - 81 松本 玲奈 (日南学園)
 - 82 矢野 乃恵華 (延岡星雲)
 - 83 高橋 愛未 (富島)
 - 84 東 芙佳 (佐土原)
 - 85 正木 佑和 (宮崎学園)
 - 86 二見 璃音 (都城西)
 - 87 磯俣 すず (日南)
 - 88 山崎 悠理香 (聖心ウルスラ)



- 第4ブロック
- 89 松枝 花衣 (宮崎商業)
 - 90 藤野 桃香 (佐土原)
 - 91 川崎 千聖 (延岡星雲)
 - 92 橋倉 彩 (延岡商業)
 - 93 荒武 朋絵 (宮崎学園)
 - 94 長崎 友香 (宮崎南)
 - 95 下沖 杏梨 (都城泉ヶ丘)
 - 96 桑木 柚香 (飯野)
 - 97 高岡 未来 (宮崎西)
 - 98 川名 利里佳 (富島)
 - 99 梶元 琉花 (日南)
 - 100 新地 晴香 (都城農業)
 - 101 友枝 恵弥 (宮崎北)
 - 102 中間 志歩 (宮崎農業)
 - 103 入江 ななみ (延岡星雲)
 - 104 杉田 百合菜 (宮崎日大)
 - 105 加藤 理桜 (宮崎南)
 - 106 森之本 舞 (西都商業)
 - 107 菊松 未来 (妻)
 - 108 瀬口 阿悠 (宮崎商業)
 - 109 小林 七夕 (延岡)
 - 110 日高 珠里 (宮崎北)
 - 111 畦原 悠里 (門川)
 - 112 榎本 妙香 (日向)
 - 113 森 友香子 (都城西)
 - 114 尾碕 由紀子 (本庄)
 - 115 宇都宮 愛海 (富島)
 - 116 福島 和 (高城)
 - 117 小玉 桃花 (日章学園)

2017年度二年生大会:バドミントン男子シングルス・経験者T:ベスト8(参加組数:98)

甲 斐 雅 章 (日章学園)

1	河野由幸 (宮崎大宮)	6	0		1	0		0	5	5	池田龍哉 (延岡)
2	若林晃平 (佐土原)	21	1					1	21	6	三浦吏空斗 (日章学園)
3	長谷川 巽 (日章学園)	11	0	16	0	17		1	21	7	坂本成信 (佐土原)
4	甲斐雅章 (日章学園)	21	1	21	14	21	0	1	10	8	江藤拓磨 (日章学園)
									21		

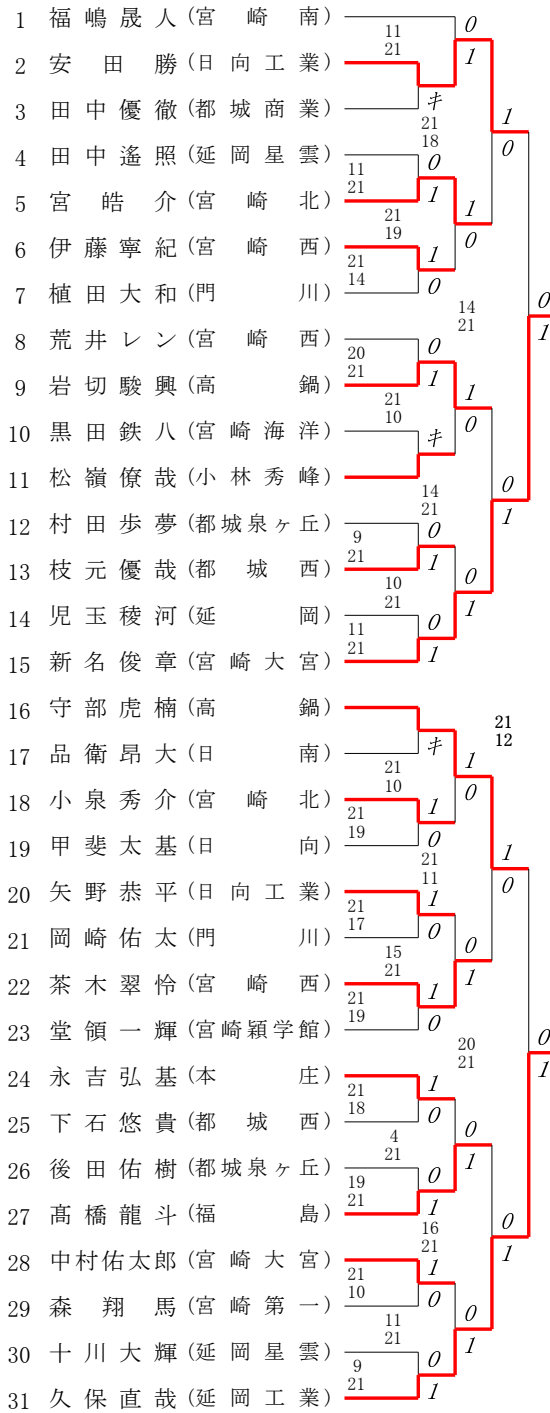
3位決定戦

若林晃平(佐土原) 0 — 1 三浦吏空斗(日章学園)
13 — 21

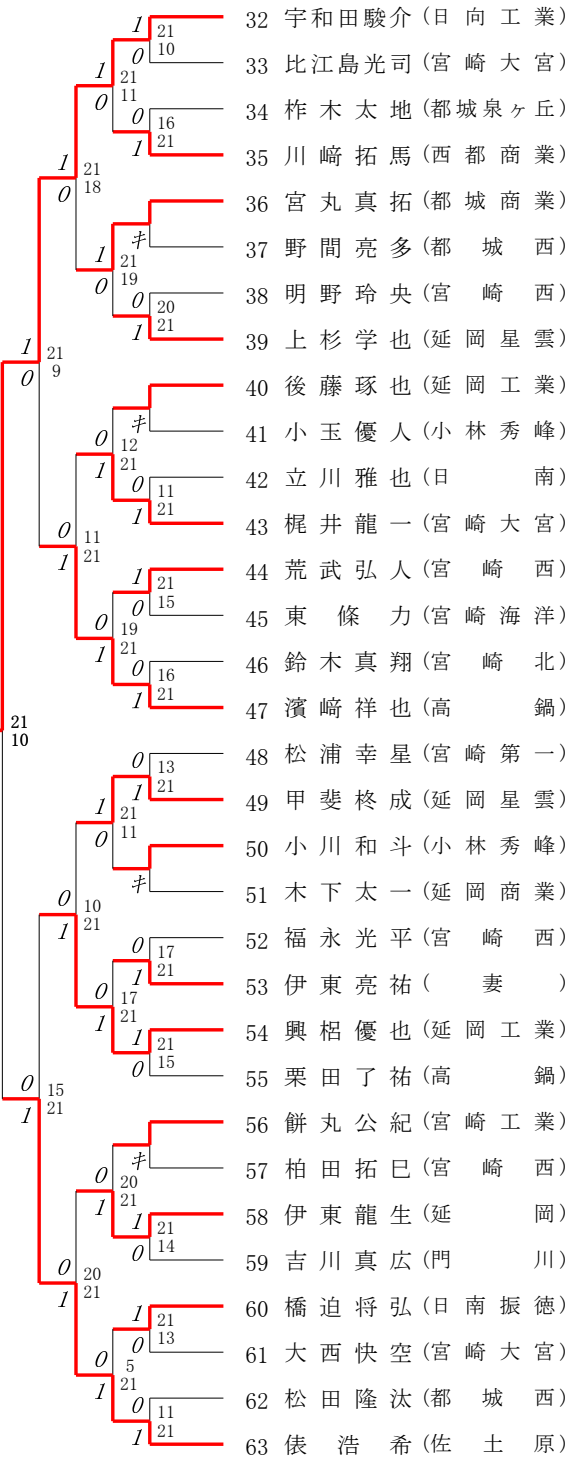
2017年度 二年生大会：バドミントン 男子シングルス・初心者T

第1ブロック

第2ブロック



宇和田駿介
(日向工業)



第3ブロック

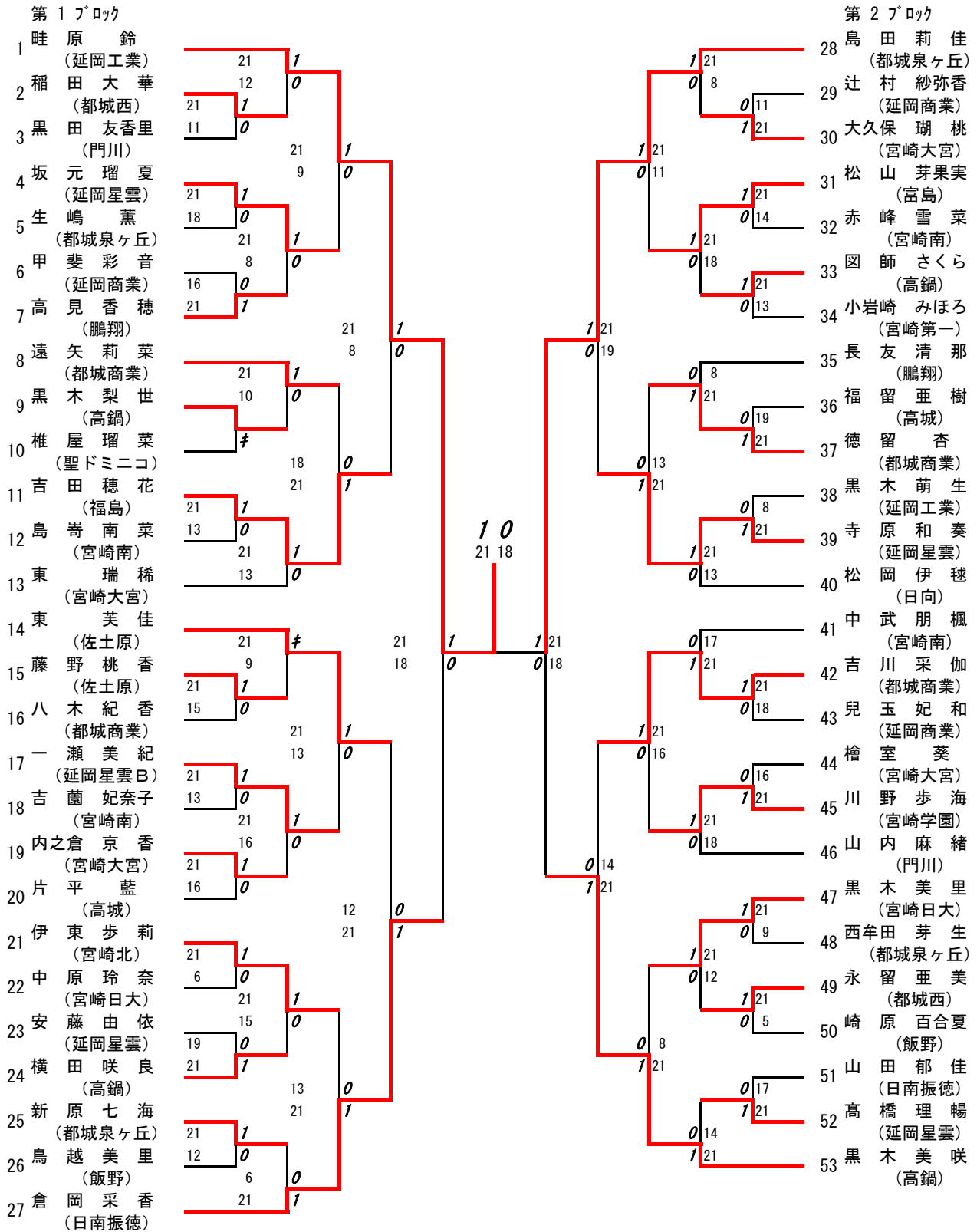
第4ブロック

64	市来宗一郎(宮崎西)	21 13	I	0
65	日高峻介(本庄)	18 21	0	0
66	横山颯真(宮崎穎学館)	11 21	0	I
67	重黒木康生(日向工業)	15 21	I	0
68	奈須颯斗(高鍋)	21 15	I	0
69	阿部奎心(延岡星雲)	18 21	0	0
70	上杉龍貴(門川)	9 21	0	I
71	野邊忠和(佐土原)		I	21 20
72	小田樹成(都城泉ヶ丘)	19 21	0	I
73	井川晴輝(都城商業)	12 21	I	0
74	渡部凜平(宮崎大宮)	21 13	I	I
75	岡元祐樹(小林秀峰)	17 21	0	0
76	陳内優輝(宮崎北)	11 21	0	I
77	甲斐晃太(延岡工業)	21 6	I	0
78	池田愛徒(宮崎海洋)	21 20	I	0
79	武田歩(都城西)		0	13 21
80	松村真吾(高鍋)			I
81	押方陽(小林秀峰)	21 16	✕	I
82	堀築玖(延岡星雲)	14 21	0	0
83	東昌志(延岡)		I	21 14
84	古川直樹(宮崎西)	17 21	0	0
85	高橋柊斗(宮崎日大)	13 21	I	0
86	原田侑弥(延岡工業)	21 17	I	I
87	石塚響(門川)		0	11 21
88	上村祐司(日南振徳)	21 19	I	I
89	木之下祐征(都城泉ヶ丘)	18 21	0	0
90	辻翔一(都城西)	21 20	I	I
91	手塚竣也(宮崎第一)		0	11 21
92	齊藤大輝(日向工業)	21 3	I	I
93	鈴木大翔(宮崎北)	21 12	0	0
94	長友一晟(宮崎西)	20 21	✕	0
95	宇藤芳輝(宮崎大宮)		21	21

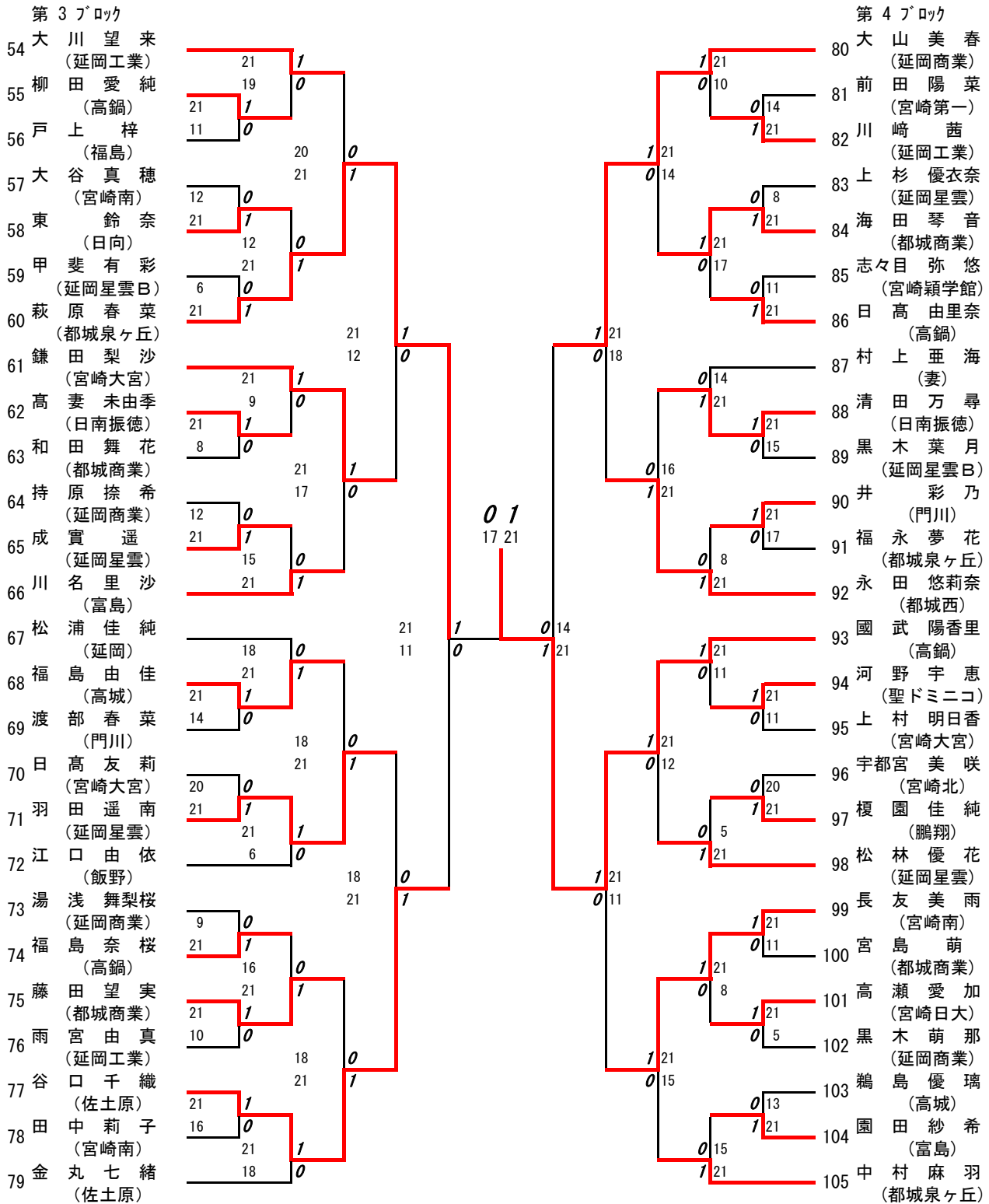
(日向工業) 齊藤大輝

96	宮武和志(宮崎西)	21 10	I	0
97	大津勇氣(門川)	21 14	0	0
98	川畑涼(都城泉ヶ丘)	4 21	0	I
99	有川大稀(宮崎大宮)		I	18 21
100	児玉魁斗(高鍋)	21 9	I	0
101	古澤和己(日南学園)	21 11	0	0
102	雨宮大起(宮崎穎学館)	16 21	0	I
103	中武大翔(西都商業)		I	21 16
104	鶴丸恭康(宮崎北)	9 21	0	0
105	中武杏太(都城西)	17 21	0	I
106	久保悠奎(延岡星雲)	✕	I	0
107	堤光希(都城商業)	4 21	0	0
108	佐藤悠(延岡商業)	12 21	0	I
109	三浦大輝(宮崎西)	3 21	0	0
110	奥海翔(小林秀峰)	3 21	0	I
111	岩本祐翔(福島)		I	16 21
112	黒木裕生(高鍋)	21 14	I	0
113	黒岩淳志(宮崎大宮)	21 8	I	0
114	西村健(日向)	20 21	0	I
115	清水康平(日南振徳)		I	21 14
116	野間隆希(宮崎西)	13 21	0	0
117	加藤暉也(日南)	21 10	I	0
118	村川夏都(小林秀峰)	✕	0	0
119	中村修斗(都城西)		0	17 21
120	井野颯太(宮崎西)	21 12	I	0
121	安留正倫(宮崎大宮)	19 21	0	I
122	新谷瑞基(延岡工業)	21 12	I	0
123	辻本裕哉(日向工業)		0	13 21
124	平井大智(宮崎海洋)	15 21	0	0
125	三牧仁(日章学園)	21 12	I	0
126	鎌田まなと(都城泉ヶ丘)	✕	0	0
127	鈴木雄太(延岡星雲)		0	0

2017年度 二年生大会：バドミントン：女子シングルス・初心者

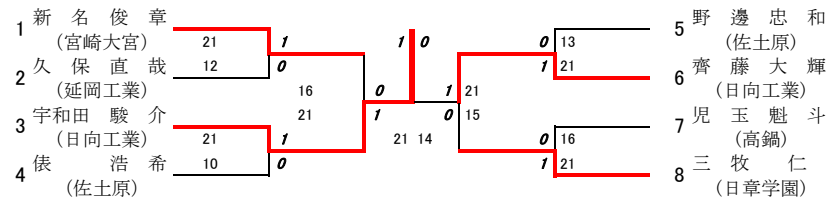


2017年度 二年生大会：バドミントン：女子シングルス・初心者



2017年度二年生大会:バドミントン男子シングルス・初心者T:ベスト8(参加組数:127)

宇和田 駿 介 (日向工業)

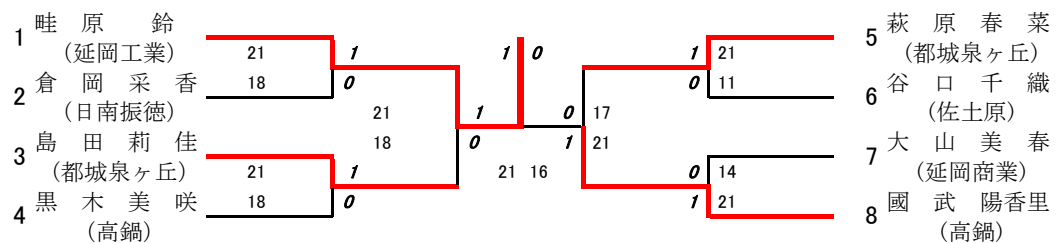


3位決定戦

新 名 俊 章(宮崎大宮) 0 — 1 三 牧 仁 (日章学園)
17 — 21

2017年度二年生大会:バドミントン女子シングルス・初心者T:ベスト8(参加組数:105)

畦原 鈴 (延岡工業)



3位決定戦

島田莉佳(都城泉ヶ丘) 1 — 0 萩原春菜(都城泉ヶ丘)
21 — 12