

リーグの部 女子シングルス : 3/10(土)

【予選リーグ】(25点1ゲーム)

Aブロック

谷川 (聖心ウルスラ)	25	17	入江 (延岡星雲)
25	25	30	25
13	29	14	27
香川 (宮崎商業)	25	23	井戸川 (日章学園)

Bブロック

宮崎 (宮崎商業)	25	13	本村 (日章学園)
25	25	25	26
10	20	9	28
米田 (延岡)	17	25	新名 (聖心ウルスラ)

Cブロック

山崎 (聖心ウルスラ)	25	12	中間 (宮崎農業)
25	25	6	16
14	25	14	25
一ノ瀬 (宮崎商業)	25	16	二宮 (日章学園)

Dブロック

小玉 (日章学園)	25	19	甲斐 (聖心ウルスラ)
25	25	28	19
13	26	19	25
川野 (都城西)	17	25	河野 (宮崎商業)

【決勝リーグ】(正式ゲーム)

1位ブロック

谷川 (聖心ウルスラ)	19	21	小玉 (日章学園)
21	15	16	18
11	14	21	21
山崎 (聖心ウルスラ)	10	21	宮崎 (宮崎商業)
21	13	10	21
13	21	21	21

2位ブロック

入江 (延岡星雲)	11	21	河野 (宮崎商業)
21	棄	10	14
14	15	11	14
21	21	21	20
21	21	8	18
16	21	21	21
21	12	19	21
12	21	21	22
一ノ瀬 (宮崎商業)	16	21	新名 (聖心ウルスラ)
21	12	19	21
12	21	21	22

3位ブロック

香川 (宮崎商業)	22	20	甲斐 (聖心ウルスラ)
21	17	17	20
17	20	12	20
棄	21	22	21
21	22	21	22
二宮 (日章学園)	21	17	本村 (日章学園)
21	17	17	21
21	17	17	21

4位ブロック

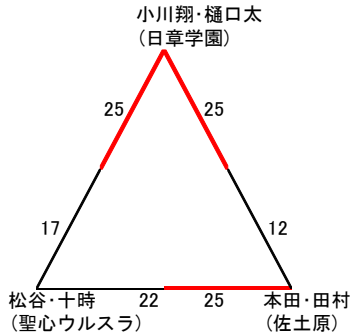
井戸川 (日章学園)	21	17	川野 (都城西)
21	21	19	18
21	21	21	19
21	21	12	17
10	8	13	21
13	21	17	18
18	21	21	21
21	21	21	21
中間 (宮崎農業)	7	21	米田 (延岡)
7	7	21	21
7	7	21	21

- 1 宮崎愛弓 宮崎商業
- 2 谷川綾 聖心ウルスラ
- 3 山崎悠理香 聖心ウルスラ
- 4 小玉桃花 日章学園
- 5 河野里紫杏 宮崎商業
- 6 新名真歩 聖心ウルスラ
- 7 一ノ瀬遥 宮崎商業
- 8 入江ななみ 延岡星雲
- 9 本村映里香 日章学園
- 10 香川玲音 宮崎商業
- 11 甲斐結莉花 聖心ウルスラ
- 12 二宮日陽里 日章学園
- 13 米田涼華 延岡
- 14 井戸川結 日章学園
- 15 川野理歩 都城西
- 16 中間志歩 宮崎農業

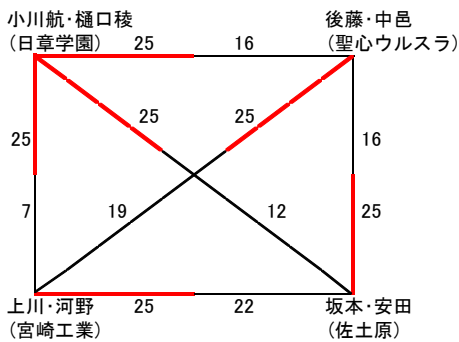
リーグの部 男子ダブルス : 3/11(日)

【予選リーグ】(25点1ゲーム)

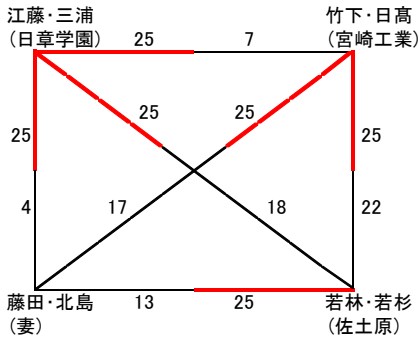
Aブロック



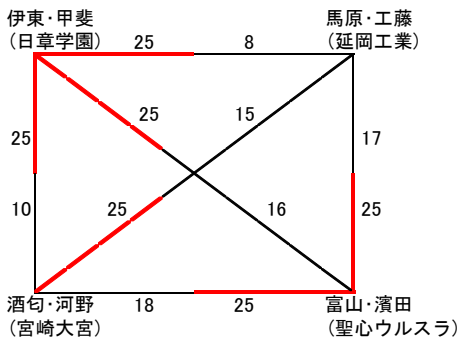
Bブロック



Cブロック

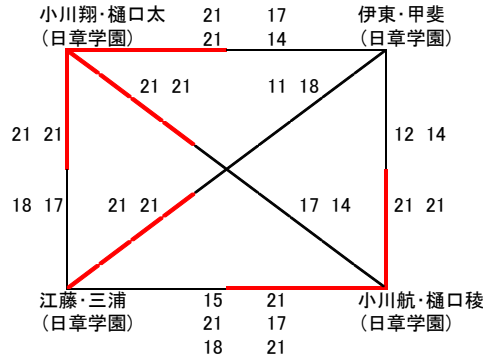


Dブロック

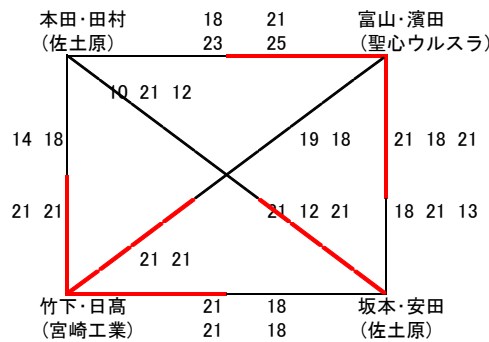


【決勝リーグ】(正式ゲーム)

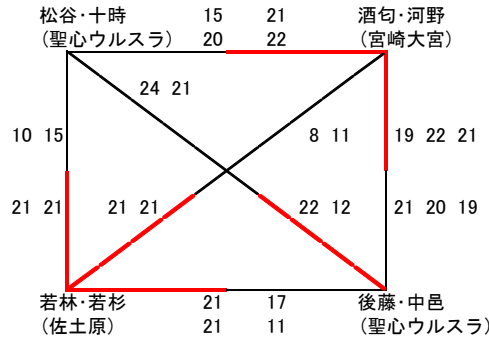
1位ブロック



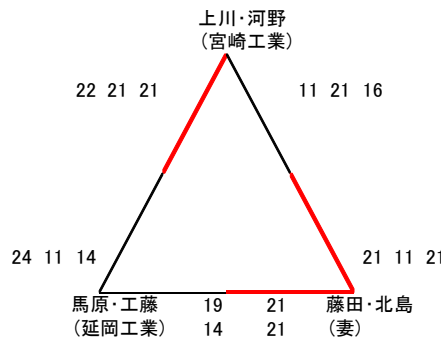
2位ブロック



3位ブロック



4位ブロック

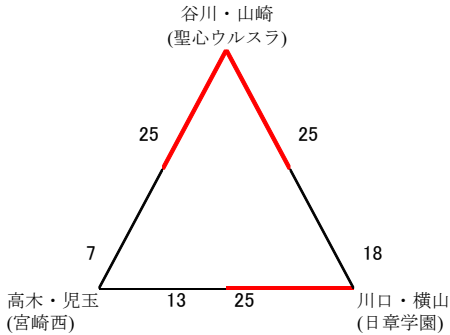


- 1 小川翔悟・樋口太一 日章学園
- 2 小川航汰・樋口稜馬 日章学園
- 3 江藤拓磨・三浦吏空斗 日章学園
- 4 伊東伸之輔・甲斐雅章 日章学園
- 5 竹下翼・日高陽斗 宮崎工業
- 6 富山海都・濱田侑駄 聖心ウルスラ
- 7 坂本成信・安田大翔 佐土原
- 8 本田匠・田村駿典 佐土原
- 9 若林晃平・若杉優希 佐土原
- 10 酒匂宏彰・河野由幸 宮崎大宮
- 11 松谷洋輝・十時撰那 聖心ウルスラ
- 12 後藤悠磨・中邑拓海 聖心ウルスラ
- 13 藤田力久・北島義士 妻
- 14 上川聖四郎・河野留侑夢 宮崎工業
- 15 馬原晨・工藤莉玖 延岡工業

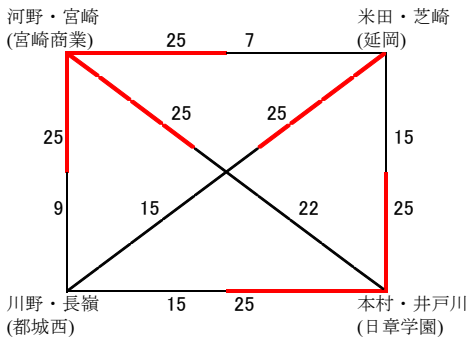
リーグの部 女子ダブルス : 3/11(日)

【予選リーグ】(25点1ゲーム)

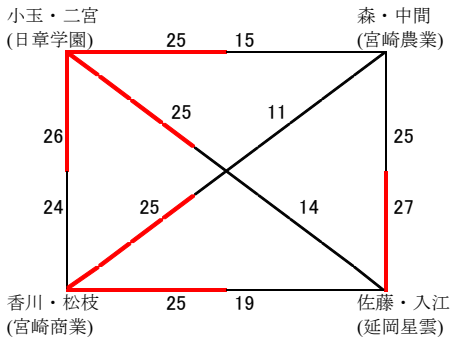
Aブロック



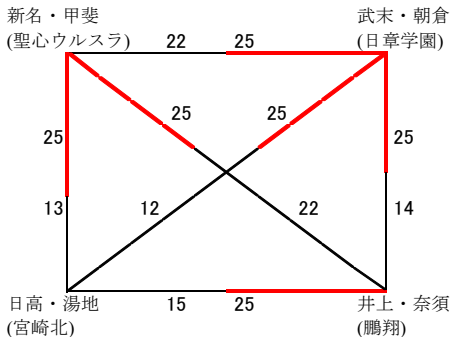
Bブロック



Cブロック

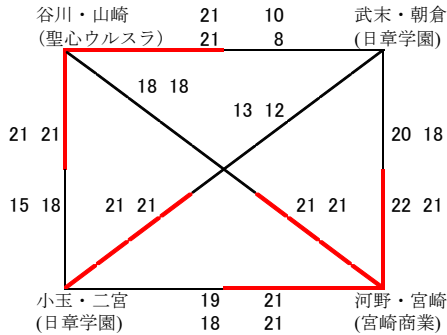


Dブロック

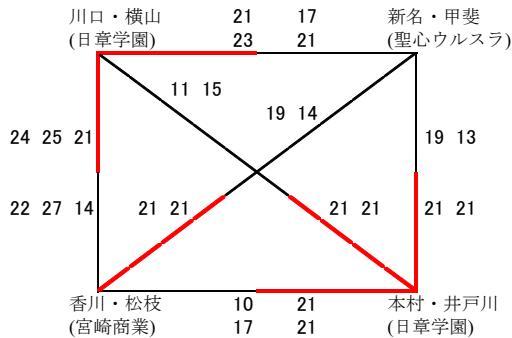


【決勝リーグ】(正式ゲーム)

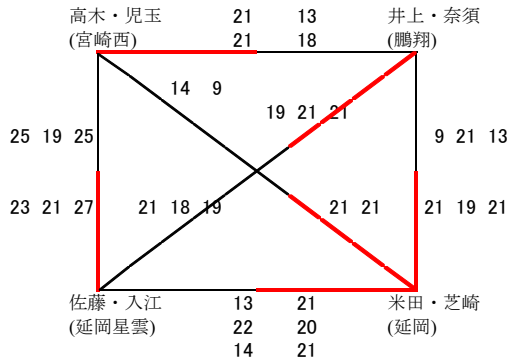
1位ブロック



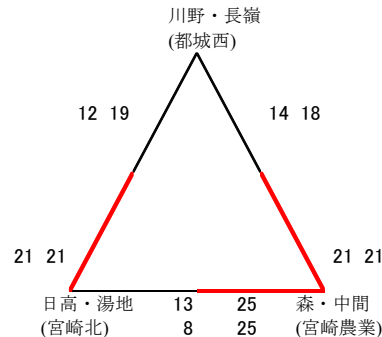
2位ブロック



3位ブロック



4位ブロック

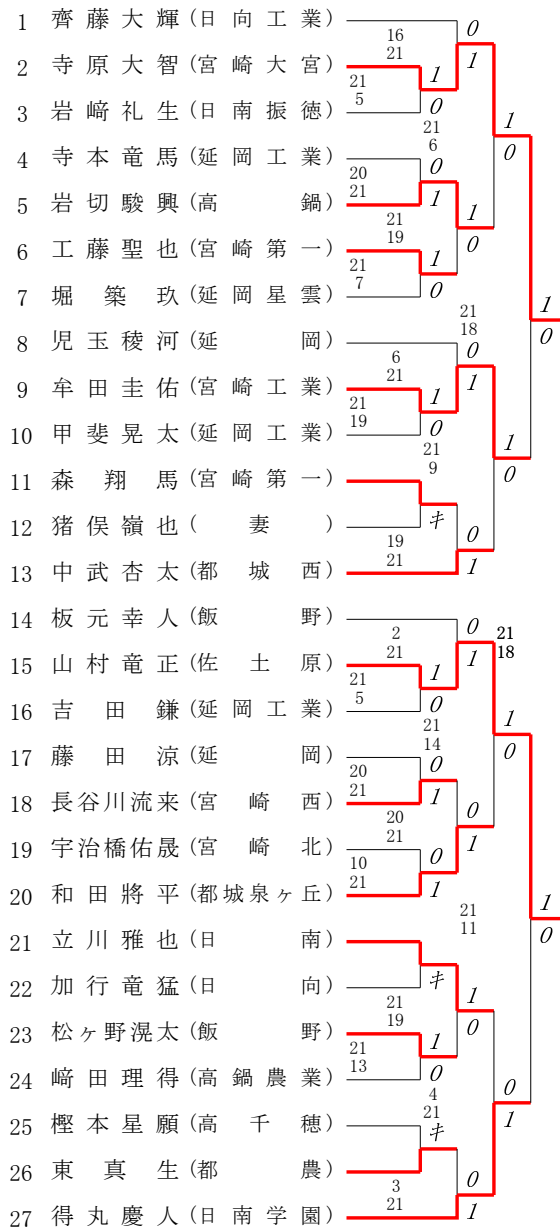


- 1 河野里紫杏・宮崎愛弓 宮崎商業
- 2 谷川綾・山崎悠理香 聖心ウルスラ
- 3 小玉桃花・二宮日陽里 日章学園
- 4 武末優・朝倉萌 日章学園
- 5 本村映里香・井戸川結 日章学園
- 6 川口舞華・横山みなみ 日章学園
- 7 香川玲音・松枝花衣 宮崎商業
- 8 新名真歩・甲斐結莉花 聖心ウルスラ
- 9 米田涼華・芝崎美月 延岡
- 10 高木優衣奈・児玉理菜 宮崎西
- 11 佐藤里咲・入江ななみ 延岡星雲
- 12 井上七海・奈須恵美 鵬翔
- 13 森千乃・中間志歩 宮崎農業
- 14 日高珠里・湯地なつ美 宮崎北
- 15 川野菜理・長嶺茉弥 都城西

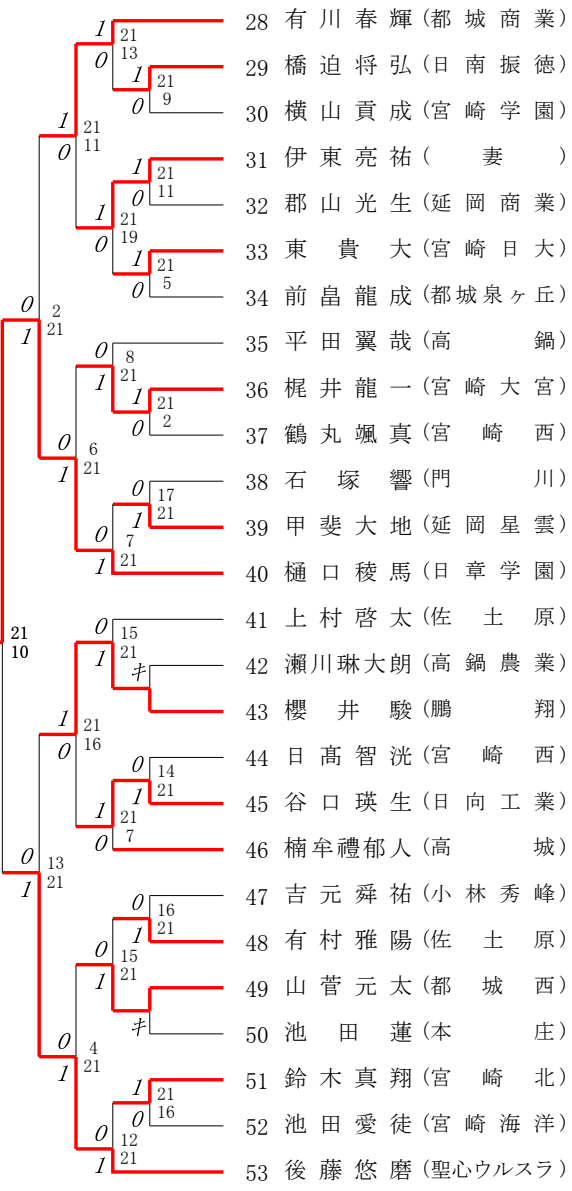
2017年度 選抜大会：バドミントン 男子シングルスT

第1ブロック

第2ブロック



(日章学園) 樋口稜馬



2017年度 選抜大会：バドミントン 男子シングルスT

第3ブロック

第4ブロック

54	松村真吾(高鍋)	21	I
55	村上龍兵(西都商業)	5	0
56	久保悠奎(延岡星雲)	21	≠
57	瀬戸上慎(宮崎工業)	6	I
58	有山裕人(鵬翔)	21	0
59	成田吏玖(宮崎西)	20	I
60	山口京吾(日南振徳)	21	0
61	古田和寛(宮崎北)	18	I
62	杉村拓志(都城西)	12	0
63	国武智紀(宮崎西)	21	I
64	新谷瑞基(延岡工業)	14	0
65	生駒昂弥(宮崎南)	21	I
66	池田大将(日章学園)	4	I
67	秋實裕之輔(日南)	21	I
68	古瀬優馬(宮崎工業)	17	0
69	鈴木登希雄(宮崎第一)	5	0
70	有働一海(門川)	21	I
71	谷川理久(高鍋農業)	11	0
72	楫山恵悟(都城泉ヶ丘)	9	I
73	清水翔(高鍋農業)	9	0
74	小林龍聖(富島)	21	I
75	金丸将太(妻)	9	0
76	山本裕也(延岡)	14	I
77	平田大輔(宮崎北)	20	0
78	太田涼介(宮崎大宮)	18	I
79	吉野航生(宮崎第一)	10	0

池田大将
(日章学園)

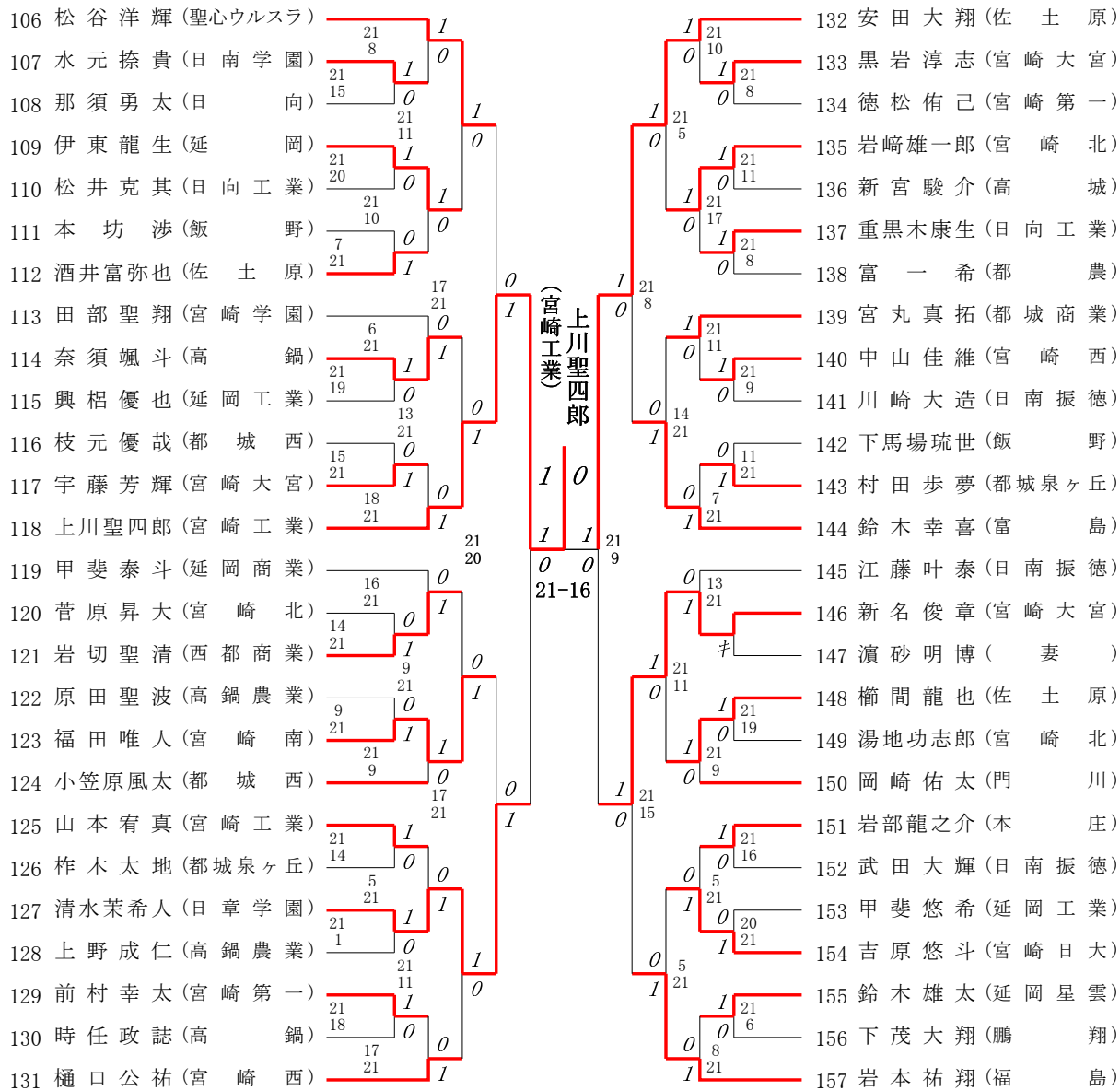
80	高砂倉大(日南振徳)	21	I
81	古澤和己(日南学園)	12	0
82	高月裕章(日向)	21	I
83	前山皓耶(飯野)	13	0
84	高野一星(都城商業)	13	I
85	谷名紘明(延岡工業)	21	0
86	一宮俊樹(日向工業)	21	I
87	黒木瞭(宮崎学園)	6	0
88	池之上(高城)	21	I
89	渡邊憧委(延岡工業)	3	0
90	矢野恭平(日向工業)	21	I
91	中武蓮(宮崎日大)	8	0
92	池田暉(高千穂)	21	≠
93	下別府楓斗(飯野)	3	0
94	黒木瑛介(宮崎大宮)	21	I
95	豊永一虹(都城西)	21	≠
96	宮元雅治(都城泉ヶ丘)	14	0
97	八朝亮汰(佐土原)	8	I
98	古道博喜(宮崎北)	19	0
99	井手皓太(小林秀峰)	16	0
100	野邊忠和(佐土原)	18	I
101	瀨砂浩也(本庄)	21	0
102	武田歩(都城西)	18	I
103	那須広(宮崎大宮)	21	I
104	杉村佑希(高鍋)	20	0
105	檜垣健士(日向)	6	I

21-3

2017年度 選抜大会：バドミントン 男子シングルスT

第5ブロック

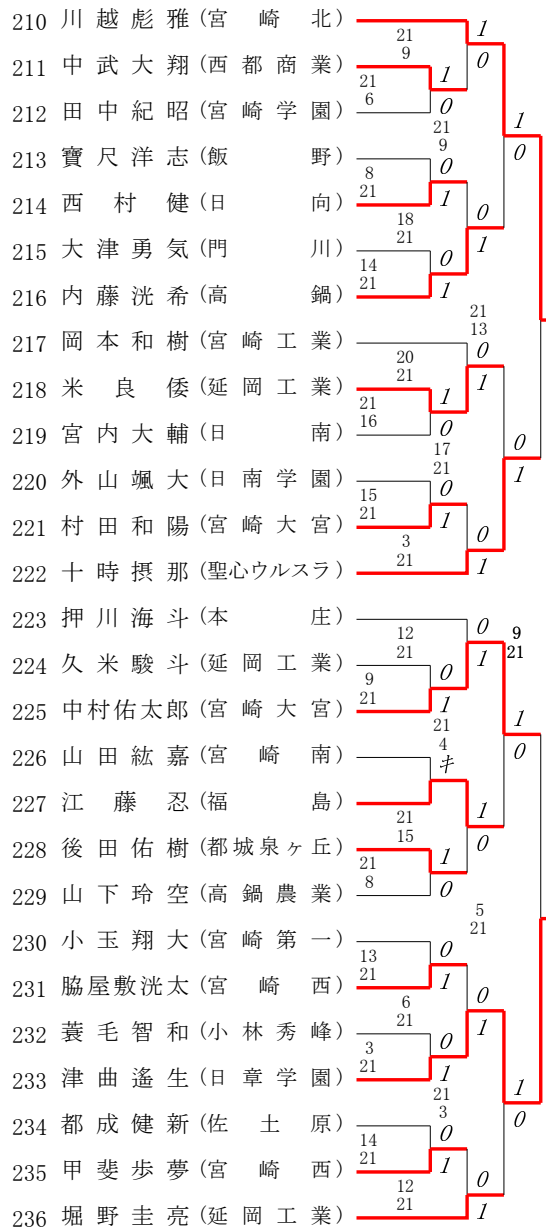
第6ブロック



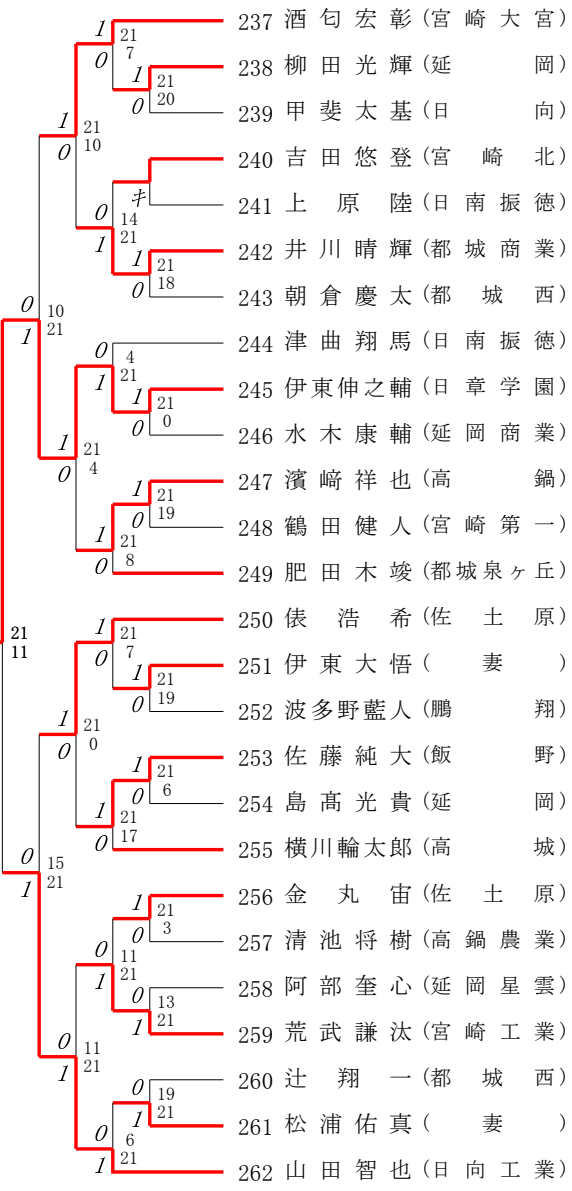
2017年度 選抜大会：バドミントン 男子シングルスT

第9ブロック

第10ブロック



(日章学園) 伊東伸之輔



2017年度 選抜大会：バドミントン 男子シングルスT

第11ブロック

第12ブロック

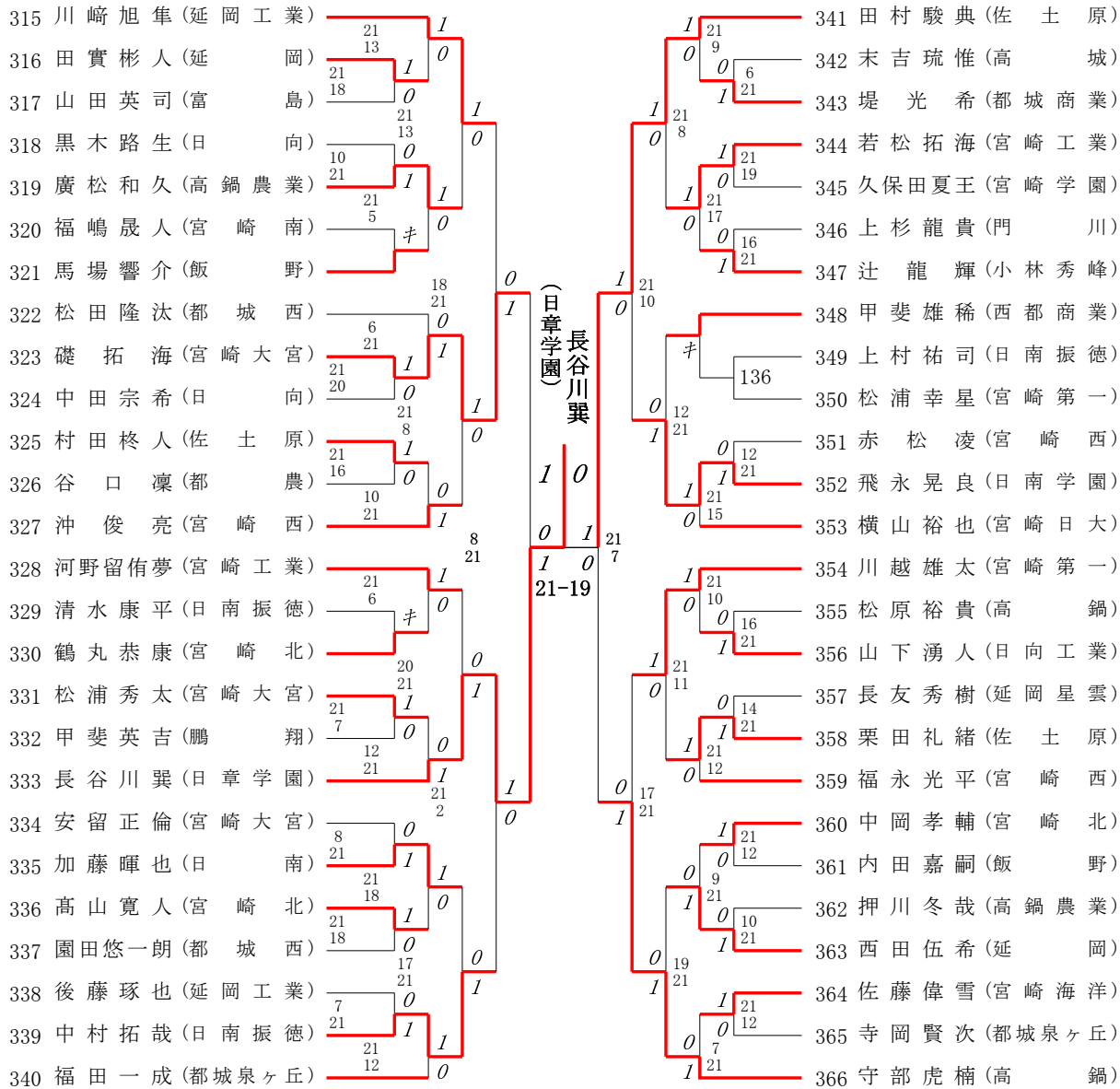
263	佐々木恭平(延岡星雲)	21	I
		15	0
264	川畑涼(都城泉ヶ丘)	13	0
		21	I
265	林竜司(日南振徳)	21	I
		15	0
266	杉尾瑠唯(宮崎日大)	19	I
		21	0
267	壺田半蔵(高千穂)	12	I
		21	0
268	中村剛(西都商業)	21	0
		21	I
269	原宇宙之介(都城商業)	9	0
		21	I
270	森茂蒼士(都城泉ヶ丘)	21	I
		16	0
271	甲斐誉隆(延岡星雲)	21	0
		4	I
272	西田慶輝(日向)	4	0
		21	I
273	工藤榛人(飯野)	21	I
		14	0
274	甲斐優人(富島)	3	0
		21	I
275	實藤圭亮(日章学園)	21	I
		12	0
276	井上達也(宮崎海洋)	21	I
		11	0
277	伊東優樹(佐土原)	21	I
		13	0
278	土原聖那(都城西)	13	0
		21	I
279	横山遼河(宮崎西)	21	I
		12	0
280	黒木龍(妻)	21	I
		5	0
281	佐藤翔真(延岡工業)	21	I
		13	0
282	原田侑弥(延岡工業)	21	I
		15	0
283	山下浩蔵(本庄)	14	0
		21	I
284	赤木流星(宮崎西)	14	0
		21	I
285	日野歩夢(宮崎工業)	17	0
		21	I
286	有川大稀(宮崎大宮)	21	I
		11	0
287	黒木颯(高鍋)	18	0
		21	I
288	平生拓也(都城西)	21	I

(日章学園)
實藤圭亮

289	富永元哉(宮崎学園)	9	0
		21	I
290	姥田一(延岡)	21	I
		17	0
291	吉川真広(門川)	21	I
		10	0
292	中武優太(鵬翔)	12	0
		21	I
293	鬼塚海頼(宮崎第一)	14	0
		21	I
294	小泉秀介(宮崎北)	21	I
		20	0
295	茂寿樹(延岡工業)	21	I
		16	0
296	吉原直弥(日向工業)	21	I
		14	0
297	東香士朗(佐土原)	21	I
		14	0
298	畑中耀(宮崎大宮)	20	0
		21	I
299	愛甲剛流(宮崎第一)	21	I
		10	0
300	和田旭史(都城西)	12	0
		21	I
301	中間大洋(小林秀峰)	3	0
		21	I
302	中園柊平(延岡商業)	17	0
		21	I
303	栗田了祐(高鍋)	21	I
		10	0
304	米良拓海(日南振徳)	16	0
		21	I
305	中村響(高城)	21	I
		20	0
306	寺尾啓介(日向工業)	20	0
		21	I
307	山本政樹(日南学園)	11	0
		21	I
308	新名孝康(聖心ウルスラ)	20	0
		21	I
309	田永大智(宮崎南)	21	I
		20	0
310	陳内優輝(宮崎北)	20	0
		21	I
311	東郁也(佐土原)	16	0
		21	I
312	山崎舜太朗(宮崎学園)	8	0
		21	I
313	中村遥太(高鍋農業)	5	0
		21	I
314	河野由幸(宮崎大宮)	21	I

第13ブロック

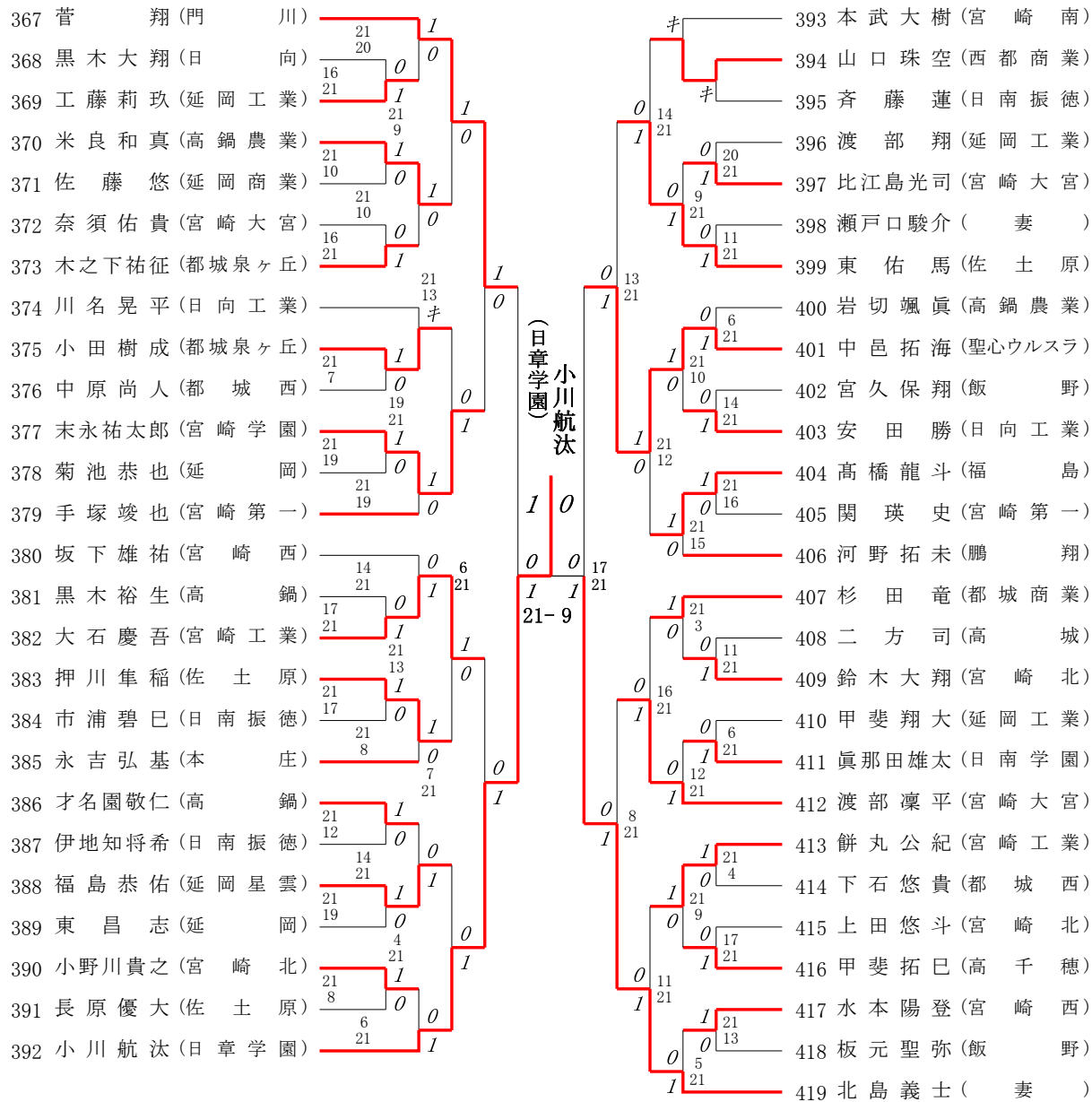
第14ブロック



2017年度 選抜大会：バドミントン 男子シングルスT

第15ブロック

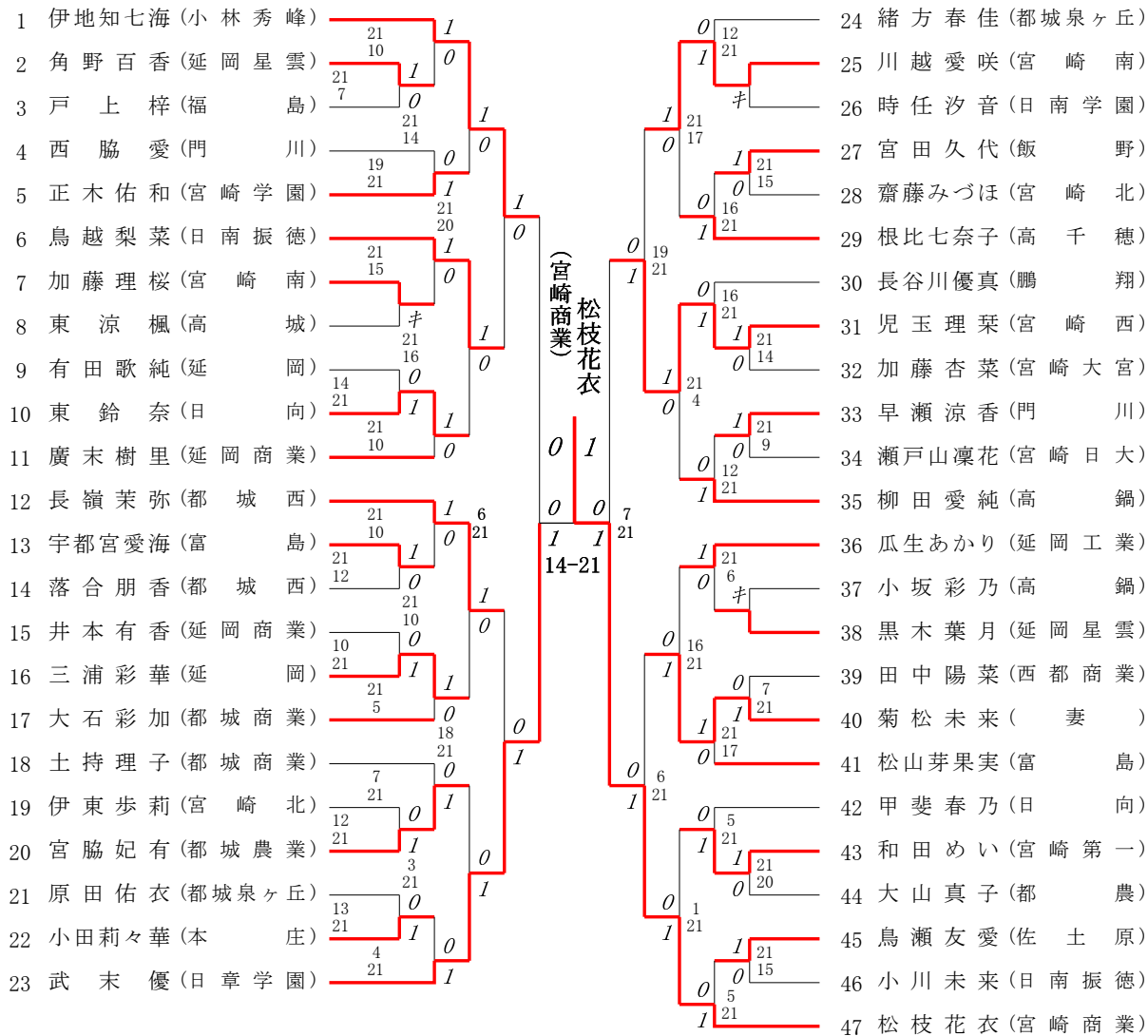
第16ブロック



2017年度 選抜大会：バドミントン 女子シングルスT

第1ブロック

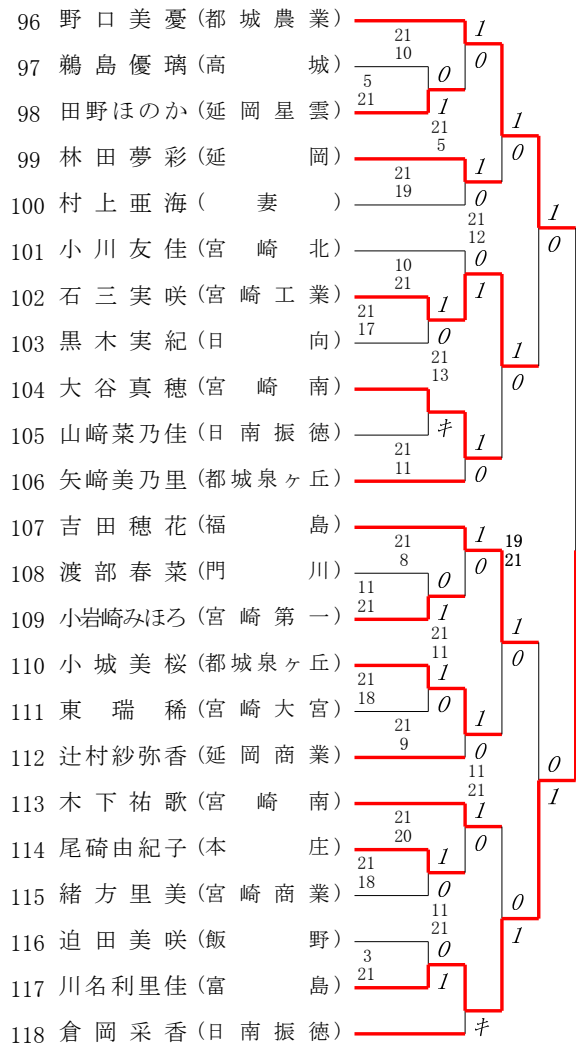
第2ブロック



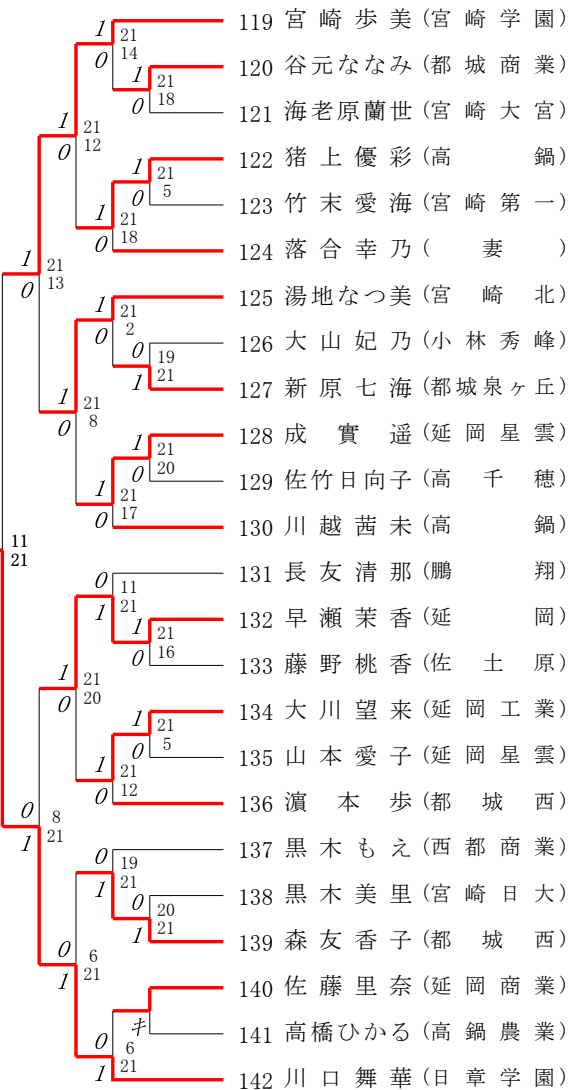
2017年度 選抜大会：バドミントン 女子シングルスT

第5ブロック

第6ブロック



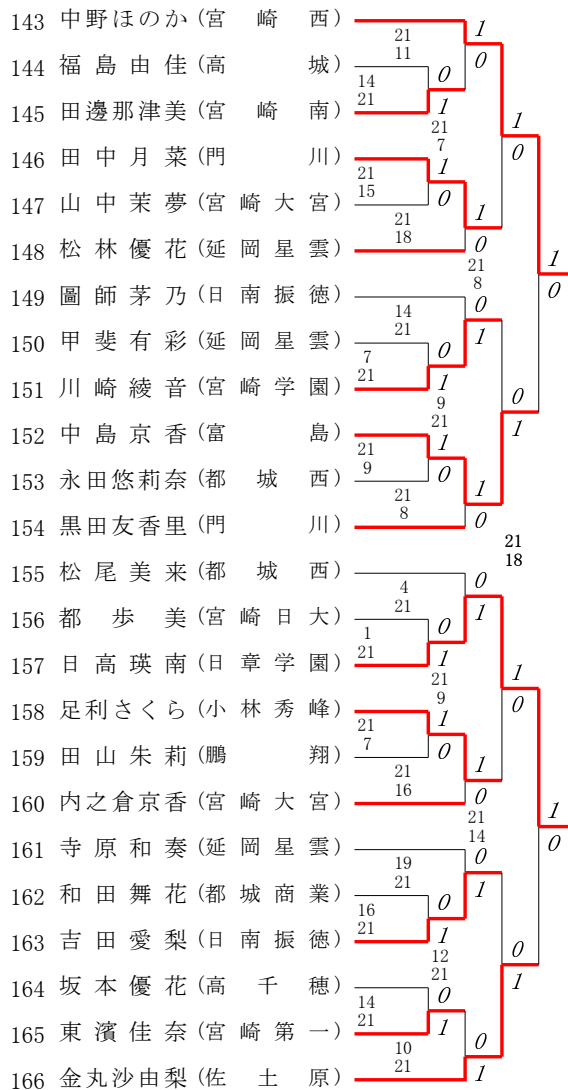
(日章学園) 川口舞華



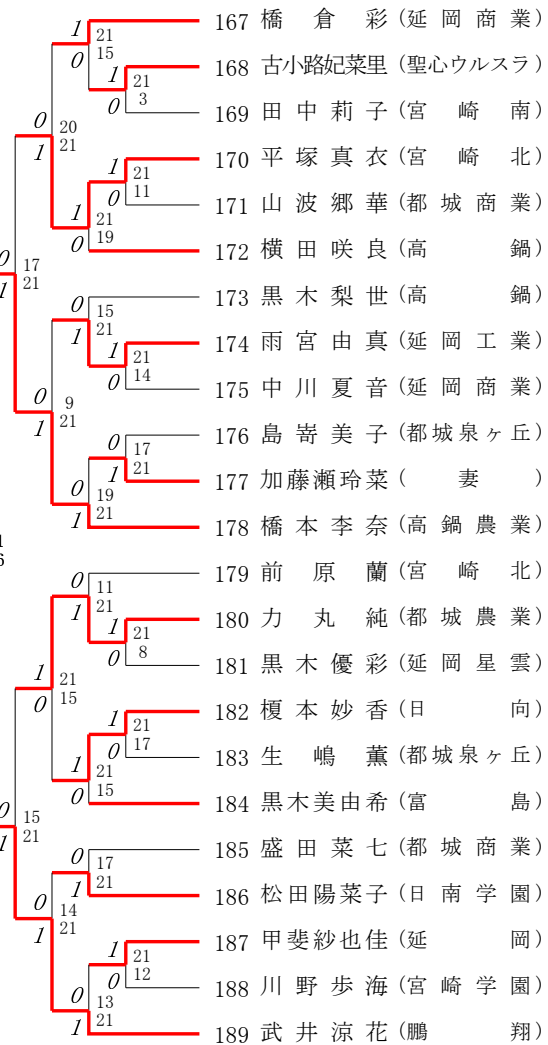
2017年度 選抜大会：バドミントン 女子シングルスT

第7ブロック

第8ブロック



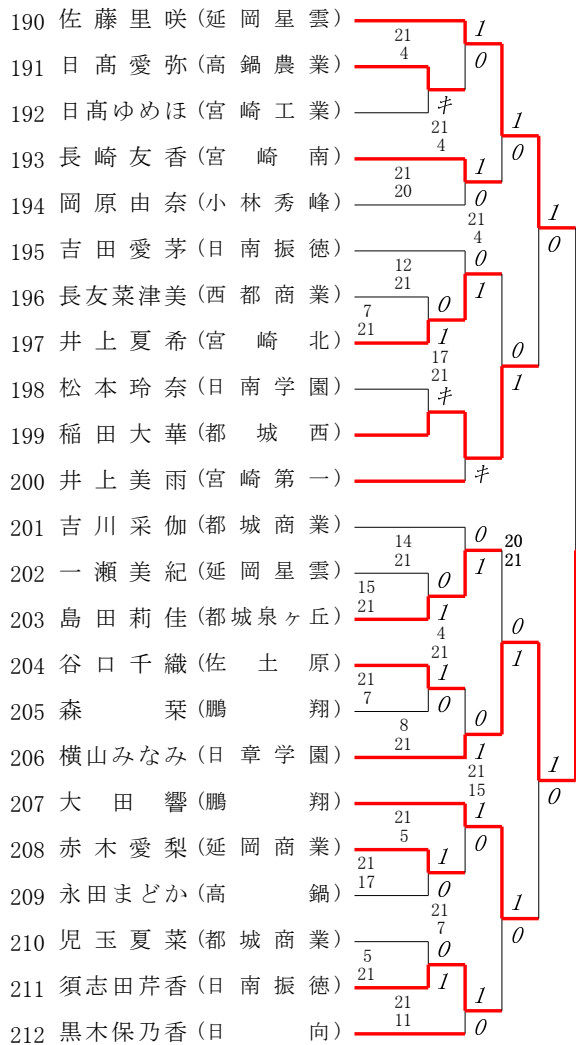
中野ほのか
(宮崎西)
21-8



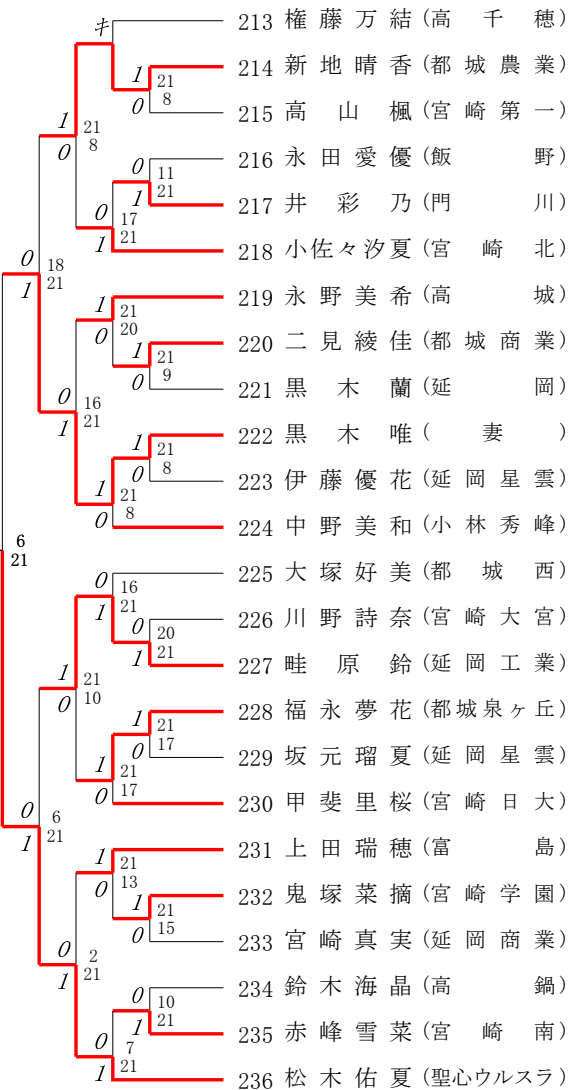
2017年度 選抜大会：バドミントン 女子シングルスT

第9ブロック

第10ブロック

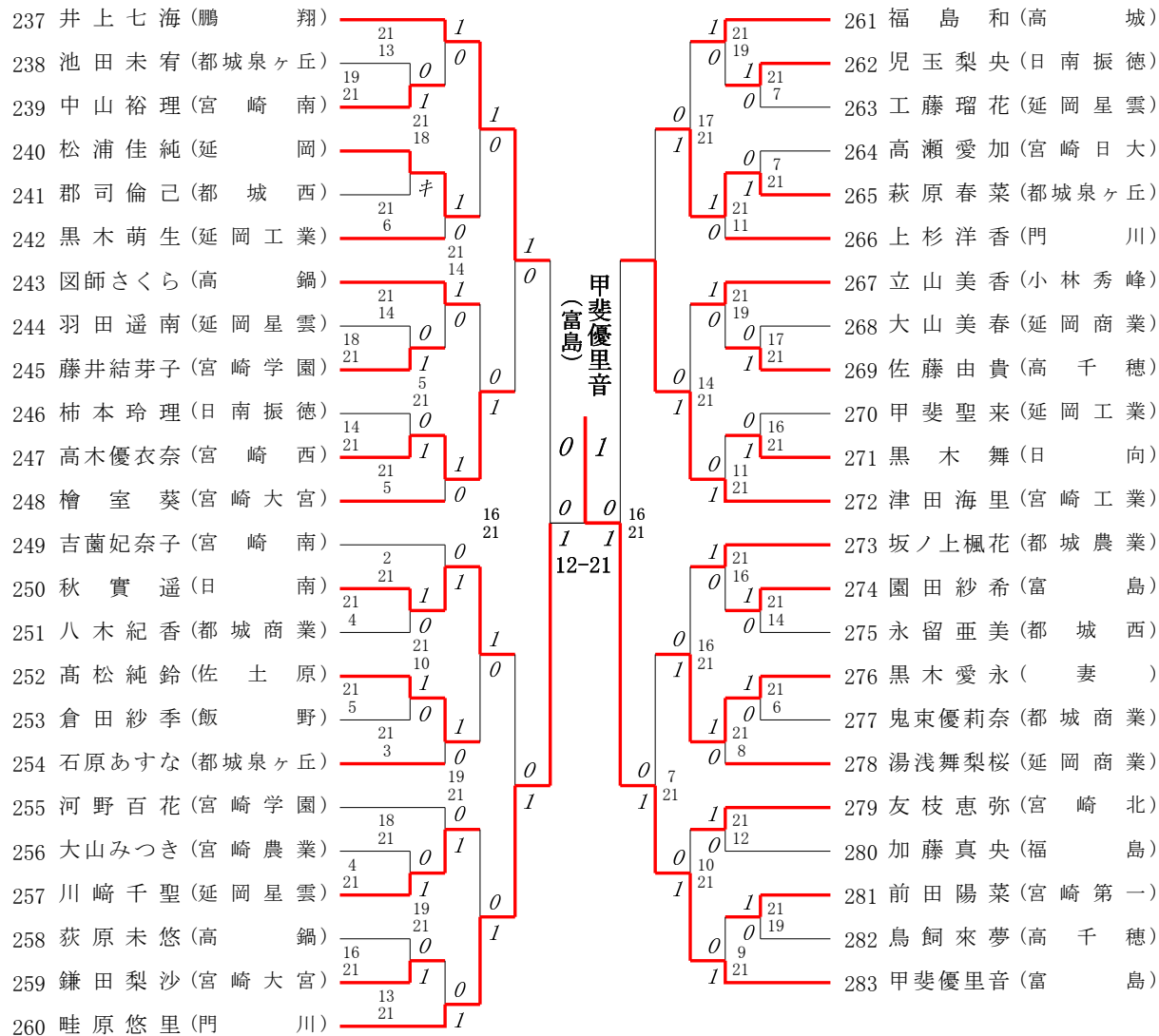


(日章学園)
横山みなみ



第11ブロック

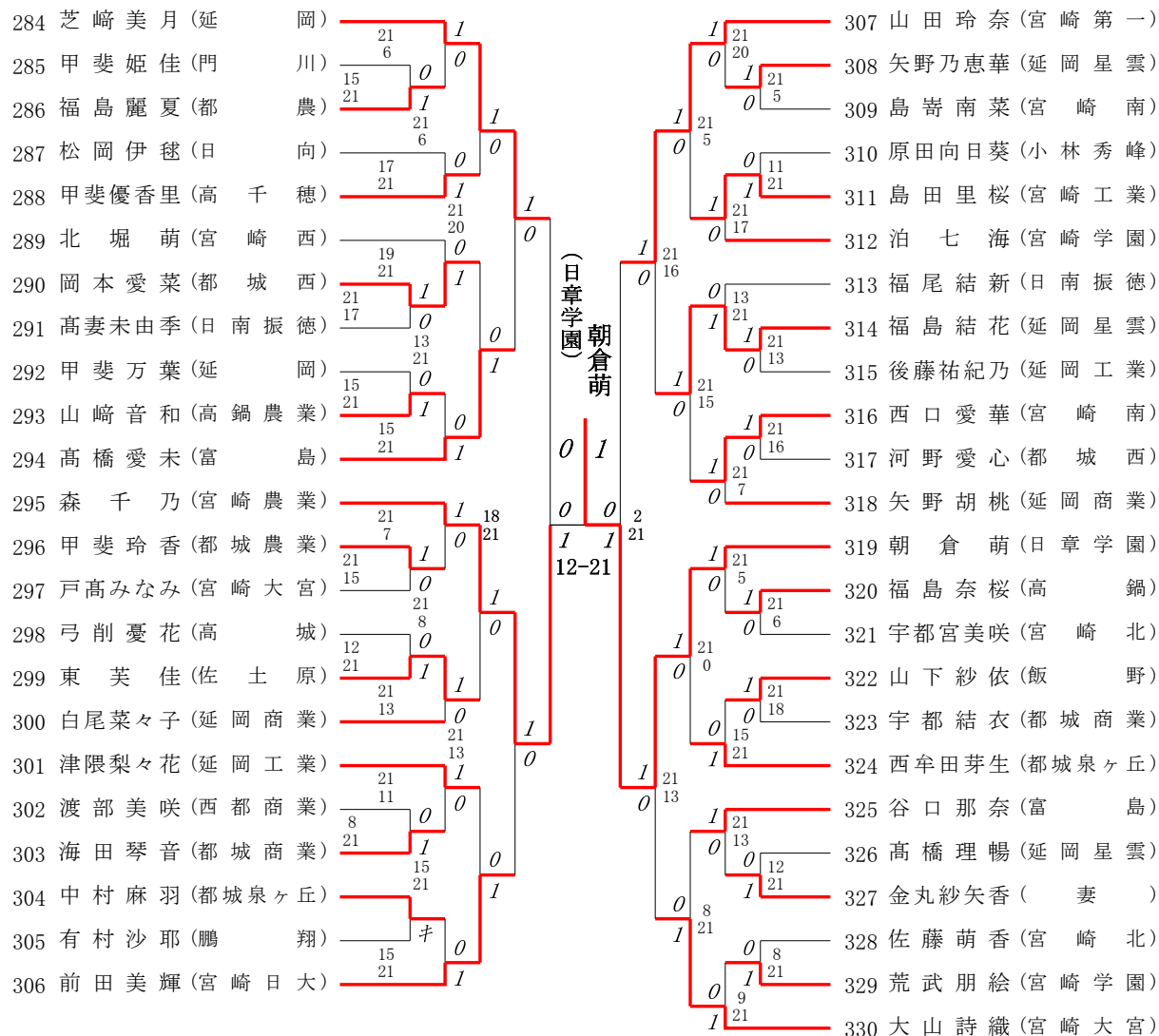
第12ブロック



2017年度 選抜大会：バドミントン 女子シングルスT

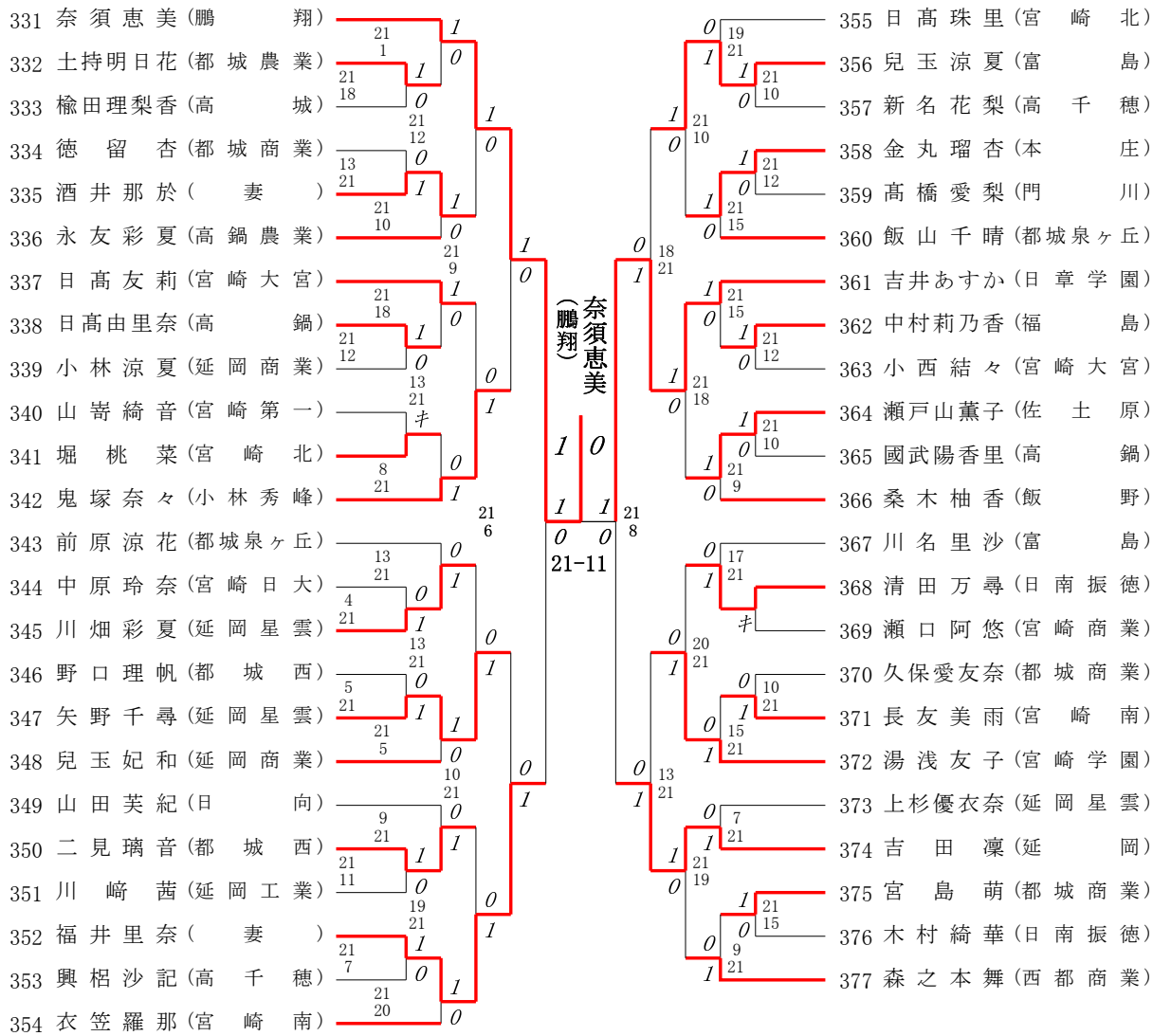
第13ブロック

第14ブロック



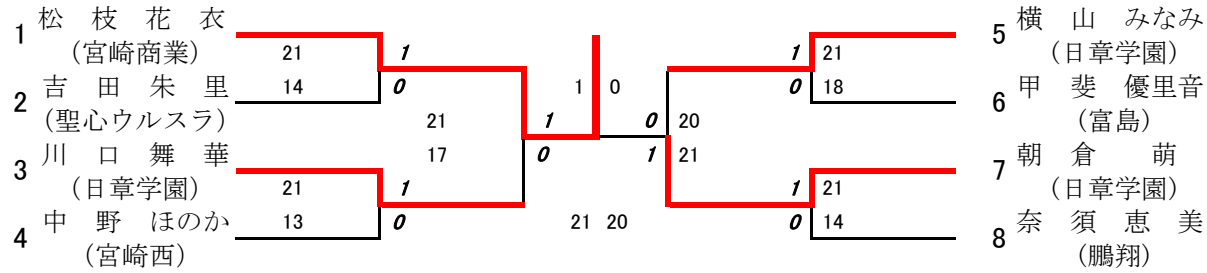
第15ブロック

第16ブロック



2017年度選抜大会:バドミントン女子シングルスTT:ベスト8(参加組数:377)

松枝花衣 (宮崎商業)



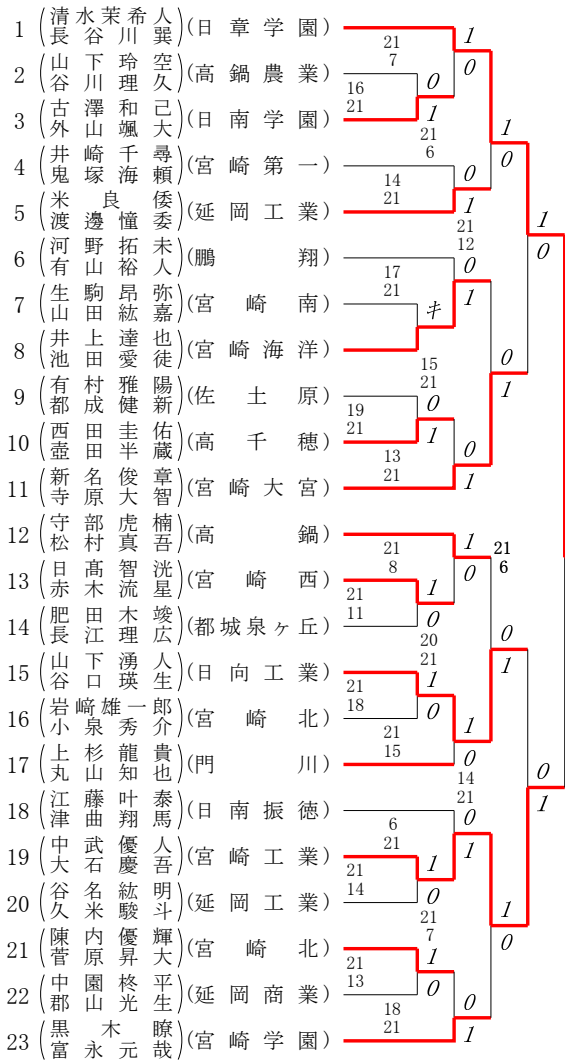
3位決定戦

川 口 舞 華 (日章学園) 1 — 0 横 山 みなみ (日章学園)
 21 — 13

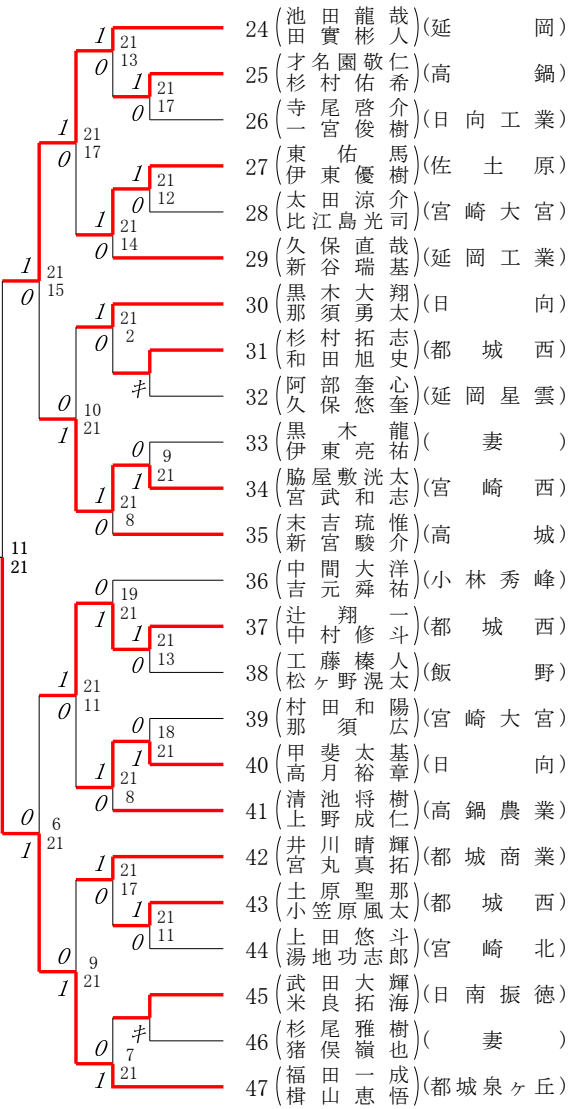
2017年度 選抜大会：バドミントン 男子ダブルスT

第1ブロック

第2ブロック



清水 希人・長谷川 巽
(日章学園)



第3ブロック

第4ブロック

順位	選手名	所属	対戦相手	スコア	結果
48	山田智也	(日向工業)	21	0	I
49	山本裕也	(延岡)	21	0	I
50	枝元優哉	(都城西)	21	0	I
51	松田隆和	(高鍋農業)	21	0	I
52	米原良聖	(宮崎北)	19	21	I
53	高山寛人	(宮崎北)	21	0	I
54	宇治橋宗希	(日向)	21	0	I
55	中加行幸	(富島)	21	0	I
56	鈴木木幸陽	(宮崎西)	21	0	I
57	水成多野	(鵬翔)	21	0	I
58	中波武優	(都城ヶ丘)	21	0	I
59	村田步夢	(飯野)	21	0	I
60	木之下祐	(高鍋農業)	21	0	I
61	宮岡久原	(門川)	21	0	I
62	瀬川石冬	(佐土原)	21	0	I
63	菅有働	(宮崎西)	21	0	I
64	押川間隼	(宮崎第一)	21	0	I
65	吉鶴丸晴	(宮崎学園)	21	0	I
66	鶴工藤健聖	(延岡)	21	0	I
67	田中紀聖	(飯野)	17	21	I
68	田中伍希	(日南振徳)	4	21	I
69	西廣瀬公	(都城ヶ丘)	6	21	I
70	馬本坊響	(都城商業)	21	0	I
71	齊藤大樹	(延岡星雲)	7	21	I
72	秋宮裕之	(日向)	21	0	I
73	實内上輪	(高城)	21	0	I
74	裕大烈	(本庄)	21	0	I
75	之輔斗郎	(高鍋)	21	0	I
76	堀中永原	(都城西)	21	0	I
77	堀甲斐	(延岡星雲)	21	0	I
78	中杉武	(宮崎日大)	10	21	I
79	杉尾山	(宮崎西)	21	0	I
80	長谷川	(延岡工業)	21	0	I
81	吉田翔	(宮崎大宮)	21	0	I
82	梶井龍一	(高鍋)	21	0	I
83	有川大稀	(宮崎北)	21	0	I
84	奈須田了	(西都商業)	21	0	I
85	川青越野	(延岡工業)	21	0	I
86	川中武	(佐土原)	12	21	I
87	渡堀部圭	(日南学園)	21	0	I
88	上村高丸	(宮崎第一)	21	0	I
89	得山九本	(宮崎工業)	21	0	I
90	森手塚	(宮崎大宮)	21	0	I
91	岡本和優	(日章学園)	21	0	I
92	黒松木浦	(日南振徳)	21	0	I
93	津曲牧	(宮崎大宮)	21	0	I
94	岩崎礼	(小林秀峰)	21	0	I
95	伊地知生	(日南振徳)	21	0	I

山村竜正・東郁也
(佐土原)

第5ブロック

第6ブロック

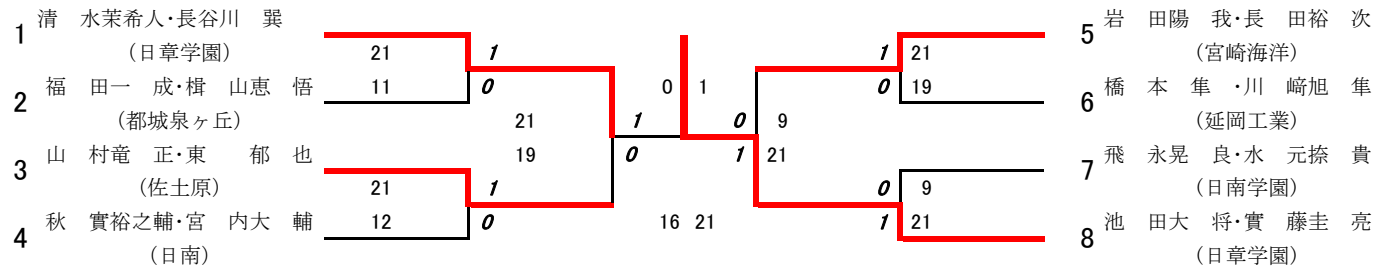
96	岩長	田陽	陽裕	我次	(宮崎海洋)	21	8	0	0	I
97	宮寺	岡元	雅賢	治次	(都城泉ヶ丘)	13	21	0	0	I
98	山日	本野	宥歩	真夢	(宮崎工業)	21	5	0	0	I
99	山上	山口	原京	志吾	(日南振徳)	21	12	0	0	I
100	前寶	山尺	皓洋	耶志	(飯野)	21	16	0	0	I
101	松田	永崎	大智	海智	(宮崎南)	21	16	0	0	I
102	柳藤	丸藤	将佑	輝涼	(延岡)	21	16	0	0	I
103	金松	富谷	一口	希凜	(妻農)	11	21	0	0	I
104	岡吉	川崎	真佑	広太	(門川)	21	16	0	0	I
105	板佐	藤生	幸純	人歩	(飯野)	21	16	0	0	I
106	平武	田禮	方郁	人司	(都城西)	21	10	0	0	I
107	楠二	関前	瑛幸	史太	(高城)	4	21	0	0	I
108	赤木	黒木	伶路	衣生	(宮崎第一)	9	21	0	0	I
109	林橋	迫丸	将弘	司弘	(日向)	21	17	0	0	I
110	鶴鈴	久保	恭夏	康翔	(日南振徳)	17	21	0	0	I
111	久横	山田	真成	王成	(宮崎北)	8	21	0	0	I
112	磯黒	岩拓	海志	志太	(宮崎学園)	21	5	0	0	I
113	牧園	之田	瀬悠	友一	(宮崎大宮)	21	10	0	0	I
114	岩山	部下	龍介	介蔵	(都城西)	3	21	0	0	I
115	菊俵	池圭	悟希	希流	(本庄)	21	7	0	0	I
116	愛松	甲尾	剛涼	流雅	(佐土原)	21	7	0	0	I
117					(宮崎第一)					
118										

岩田陽我・長田裕次
(宮崎海洋)

119	新名	新名	翔雄	稀兵	(聖心ウルスラ)	21	9	0	0	I
120	甲村	時内	任藤	政洗	(西都商業)	0	19	21	0	I
121	時内	藤高	茂輝	蒼大	(高鍋)	21	13	0	0	I
122	日森	青渡	山部	和凜	(都城泉ヶ丘)	0	10	21	0	I
123	西小	吉古	小林	斐龍	(宮崎大宮)	21	14	0	0	I
124	小田	吉古	小林	斐龍	(日向)	0	7	21	0	I
125	吉古	小林	斐龍	聖人	(宮崎北)	21	4	21	0	I
126	小甲	宇齊	和藤	大駿	(富島)	0	21	0	0	I
127	宇齊	赤中	山佳	凌維	(日向工業)	21	10	0	0	I
128	赤中	佐藤	悠史	和久	(宮崎西)	0	11	21	0	I
129	佐藤	河廣	野松	木恭	(延岡工業)	0	10	21	0	I
130	河廣	佐宮	興原	加立	(高鍋農業)	21	16	0	0	I
131	佐宮	興原	加立	藤川	(延岡星雲)	21	18	0	0	I
132	興原	加立	藤川	武俊	(延岡工業)	0	21	13	0	I
133	加立	国冲	武俊	紀亮	(日向)	21	18	0	0	I
134	国冲	児島	玉高	稜光	(宮崎西)	0	20	21	0	I
135	児島	栗酒	井富	弥斗	(延岡)	0	20	21	0	I
136	栗酒	甲斐	藤泰	悠斗	(佐土原)	14	21	0	0	I
137	甲斐	友原	宇宙	大晴	(延岡商業)	21	10	0	0	I
138	友原	東野	香邊	士朗	(都城商業)	0	10	21	0	I
139	東野	児黒	玉木	田岡	(佐土原)	0	16	0	0	I
140	児黒	平中	橋本	隼集	(高鍋)	8	21	0	0	I
141	平中	橋本	隼集	隼集	(宮崎北)	0	16	0	0	I
142	橋本	橋本	隼集	隼集	(延岡工業)	0	16	0	0	I

2017年度選抜大会:バドミントン男子ダブルスTT:ベスト8(参加組数:189)

池田大将・實藤圭亮 (日章学園)



3位決定戦

山 村竜 正・東 郁 也(佐土原) 1—0 岩 田陽 我・長 田裕 次(宮崎海洋)
 21 — 17

第1ブロック

第2ブロック

1	北中野	堀の	萌か	(宮崎西)	21	2	I	0
2	早甲斐	涼姫	香佳	(門川)	21	19	I	0
3	矢野川	胡桃	音	(延岡商業)	21	9	I	0
4	矢野	乃惠	華か	(延岡星雲)	21	14	I	0
5	谷鳥	口瀬	千友	(佐土原)	21	11	I	0
6	岡見	本愛	音菜	(都城西)	21	11	I	0
7	荻川	原越	未苗	(高鍋)	21	19	I	0
8	池原	田田	未佑	(都城泉ヶ丘)	21	18	I	0
9	新坂	地	香楓	(都城農業)	20	21	I	0
10	伊小森	達々	友沙	(宮崎北)	21	13	I	0
11	黒木	本も	舞え	(西都商業)	21	21	I	0
12	東山	鈴美	奈紀	(日向)	21	16	I	0
13	山鬼	波優	莉奈	(都城商業)	20	21	I	0
14	足中	利野	く和美	(小林秀峰)	21	11	I	0
15	片福	留平	藍樹	(高城)	16	21	I	0
16	黒島	黒木	奈梨	(高鍋)	13	21	I	0
17	藤泊	結七	芽子	(宮崎学園)	18	21	I	0
18	檜内	倉京	葵香	(宮崎大宮)	11	21	I	0
19	木山	崎乃	華佳	(日南振徳)	21	21	I	0
20	井赤	本有	愛梨	(延岡商業)	21	18	I	0
21	津佐	隈梨	友花	(延岡工業)	21	18	I	0
22	瀬口	名花	遥悠	(宮崎商業)	21	17	I	0
23	新佐	友美	理桜	(宮崎南)	21	19	I	0
24	長加	藤田	め楓	(宮崎第一)	14	21	I	0
25	和高	濱山	本歩	(都城西)	7	21	I	0
26	濱河	野愛	心咲	(宮崎南)	21	16	I	0
27	川中	越山	美裕	(宮崎日大)	20	21	I	0
28	都甲	斐里	步美	(宮崎日大)	21	13	I	0
29	樋上	崎野	菜美	(宮崎学園)	21	10	I	0
30	宮鬼	後藤	祐乃	(延岡工業)	21	11	I	0
31	権根	比田	万奈	(高千穂)	21	16	I	0
32	大武	井涼	唯来	(鵬翔)	21	4	I	0
33	黒松	田陽	菜子	(日南学園)	21	9	I	0
34	松時	鎌田	瑞稀	(宮崎大宮)	21	14	I	0
35	日高	橋愛	か弥	(高鍋農業)	21	14	I	0
36	山工	本藤	愛瑠	(延岡星雲)	21	17	I	0
37	黒園	木美	紗希	(富島)	21	10	I	0
38	寺坂	原上	和瑠	(延岡星雲)	14	21	I	0
39	井忠	尾平	夏果	(宮崎北)	9	21	I	0
40	福岩	山下	結新	(日南振徳)	16	21	I	0
41	飯島	山千	莉佳	(都城泉ヶ丘)	21	21	I	0

甲斐優里音・中島京香 (富島)

44	橋山	本長	李音	奈和	(高鍋農業)	21	9	I	0
45	田友	菜津	陽美	菜美	(西都商業)	21	10	I	0
46	甲斐	妻田	万夢	葉彩	(延岡)	21	11	I	0
47	大林	谷真	真南	穂菜	(宮崎南)	21	17	I	0
48	大島	杉田	山み	つ摘	(宮崎農業)	17	21	I	0
49	吉門	丸田	純香	花摘	(福島)	12	21	I	0
50	力甲	藤丸	利玲	純香	(都城農業)	10	21	I	0
51	佐矢	新藤	野千	佳桜	(延岡星雲)	18	21	I	0
52	新島	村合	幸乃	香	(宮崎工業)	17	21	I	0
53	落金	丸川	紗音	花	(妻)	21	15	I	0
54	長河	野百	絢音	花	(宮崎学園)	21	12	I	0
55	山東	濱愛	友奈	奈乃	(宮崎第一)	21	12	I	0
56	久萩	保原	川未	梨久	(都城商業)	8	21	I	0
57	小児	川玉	田下	紗梨	(日南振徳)	21	16	I	0
58	宮山	山下	斐彩	梨	(飯野)	21	4	I	0
59	甲湯	浅山	朱莉	薫花	(延岡商業)	18	21	I	0
60	森田	生福	永夢	香里	(鵬翔)	4	21	I	0
61	甲藤	斐原	優春	希香	(都城泉ヶ丘)	21	7	I	0
62	甲近	竹福	末留	優来	(高千穂)	21	5	I	0
63	竹福	高岡	村万	采香	(日南振徳)	21	8	I	0
64	清倉	森永	野別	あ梨	(宮崎西)	21	18	I	0
65	川雨	宮崎	由真	奈依	(日南振徳)	21	18	I	0
66	上安	杉藤	友香	里愛	(都城西)	13	21	I	0
67	黒西	田脇	美加	里佳	(門川)	16	21	I	0
68	高黒	瀬木	川友	佳菜	(宮崎日大)	21	12	I	0
69	小堀	丸山	七薫	緒子	(宮崎北)	14	21	I	0
70	金瀬	戸山	詩菜	織夢	(佐土原)	19	21	I	0
71	大山	山中	島優	美咲	(宮崎大宮)	21	9	I	0
72	福鶴	島木	美咲	咲	(高城)	21	20	I	0
73	黒園	沖寄	川石	那加	(高鍋)	21	14	I	0
74	下島	吉大	酒村	井上	(都城泉ヶ丘)	19	21	I	0
75	酒村	西草	留朱	万香	(都城商業)	21	13	I	0
76	早松	元見	綾里	美香	(妻)	18	21	I	0
77	谷二	佐大	立西	山真	(宮崎南)	14	21	I	0
78	立西	鈴小	斐里	音香	(宮崎南)	6	21	I	0
79	立西	鈴小	斐里	音香	(延岡)	21	11	I	0
80	立西	鈴小	斐里	音香	(都城商業)	21	3	I	0
81	立西	鈴小	斐里	音香	(延岡商業)	21	11	I	0
82	立西	鈴小	斐里	音香	(小林秀峰)	21	11	I	0
83	立西	鈴小	斐里	音香	(高鍋)	21	11	I	0
84	立西	鈴小	斐里	音香	(高鍋)	21	11	I	0
85	立西	鈴小	斐里	音香	(高鍋)	21	11	I	0
86	立西	鈴小	斐里	音香	(高鍋)	21	11	I	0
87	立西	鈴小	斐里	音香	(富島)	21	11	I	0

第3ブロック

第4ブロック

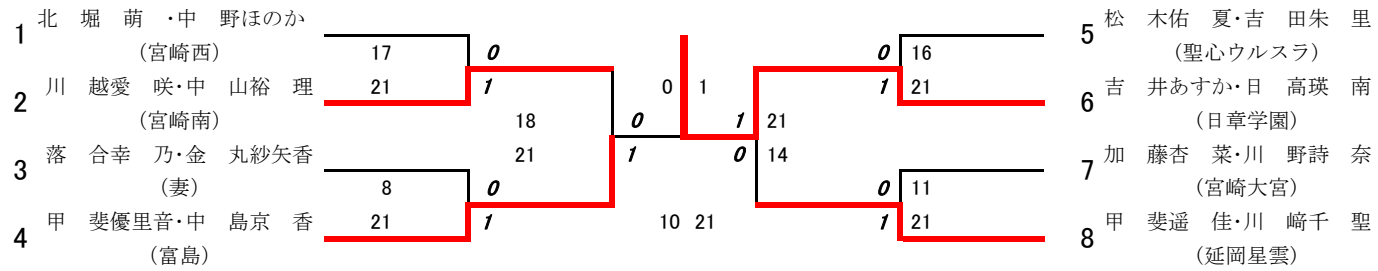
88	衣笠羅那(宮崎南)	21	10	0	0
89	加藤藤真乃(福島)	20	21	0	0
90	盛田菜七(都城商業)	21	21	0	0
91	川畑彩夏(延岡星雲)	21	9	0	0
92	山杉寄尾紗音(宮崎第一)	13	21	0	0
93	遠海矢田琴(都城商業)	21	19	0	0
94	渡井部彩(門川)	19	21	0	0
95	黒松実伊紀(日向)	21	3	0	0
96	松吉木田朱夏(聖心ウルスラ)	21	21	0	0
97	伊宇都宮美咲(宮崎北)	3	21	0	0
98	桑迫木田柚美(飯野)	21	3	0	0
99	野坂口上美楓(都城農業)	21	5	0	0
100	成羽田遥(延岡星雲)	21	8	0	0
101	矢崎原乃里(都城泉ヶ丘)	21	9	0	0
102	國武陽愛(高鍋)	18	21	0	0
103	高山妻未郁季(日南振徳)	18	21	0	0
104	兒宇都宮涼夏(富島)	21	15	0	0
105	柿鳥本越玲梨(日南振徳)	21	15	0	0
106	杉黒本万木呂蘭(延岡)	18	21	0	0
107	瓜生あか萌生(延岡工業)	19	21	0	0
108	津石三城原美春(都城泉ヶ丘)	21	13	0	0
109	小萩日村社菜々子(宮崎大宮)	21	19	0	0
110	白尾林涼夏(延岡商業)	21	7	0	0
111	小大原山向妃乃葵(小林秀峰)	13	21	0	0
112	黒高木橋理彩(延岡星雲)	8	21	0	0
113	永谷友口陽夏(高鍋農業)	5	21	0	0
114	秋梶元琉遥(日南)	21	1	0	0
115	長榎園佳純(鵬翔)	16	21	0	0
116	兒辻村紗弥和香(延岡商業)	11	21	0	0
117	東藤野美桃(佐土原)	3	21	0	0
118	吉日井高あすか(日章学園)	21	12	0	0
119	前杉田百合輝(宮崎日大)	21	17	0	0
120	緒廣方谷里美(宮崎商業)	19	21	0	0
121	吉三浦彩華(延岡)	21	13	0	0
122	新西牟田芽海生(都城泉ヶ丘)	19	21	0	0
123	田赤中峰莉雪(宮崎南)	15	21	0	0
124	興坂本優花(高千穂)	17	21	0	0
125	戸海高老み原な(宮崎大宮)	21	7	0	0
126	児土持玉夏理子(都城商業)	6	21	0	0
127	福永島野由美佳(高城)	11	21	0	0
128	川湯崎浅綾音(宮崎学園)	9	21	0	0
129	高黒塚木薫愛(妻)	21	0	0	0

吉井あすか・日高瑛南
(日章学園)

131	畦原悠里(門川)	21	20	0	0
132	佐倉木斗(飯野)	0	5	21	0
133	畦原望来(延岡工業)	21	11	0	0
134	八藤木紀望(都城商業)	21	15	0	0
135	黒木木乃舞(日向)	12	21	0	0
136	荒正武木朋佑(宮崎学園)	0	5	21	0
137	齋藤みづほ(宮崎北)	0	2	21	0
138	加藤野杏詩(宮崎大宮)	21	9	0	0
139	宮崎真樹美里(延岡商業)	0	5	21	0
140	前原涼花(都城泉ヶ丘)	0	5	21	0
141	金丸瑠々杏華(本庄)	0	21	0	0
142	橋竹倉千彩(延岡商業)	0	21	10	0
143	福加井里玲奈(妻)	0	21	11	0
144	川松山果沙(富島)	17	21	0	0
145	木長崎友歌(宮崎南)	0	0	8	21
146	小西結々(宮崎大宮)	0	20	21	0
147	高橋利里佳(富島)	21	12	0	0
148	稲永悠莉華(都城西)	0	8	21	0
149	黒瀬優美彩(延岡星雲)	0	10	21	0
150	大福山島真麗夏(都農)	0	12	21	0
151	野松口尾美帆(都城西)	0	6	21	0
152	緒中緒村春麻佳羽(都城泉ヶ丘)	0	21	0	0
153	伊湯東地舞音夏(宮崎西)	0	21	20	0
154	和宮島結花(都城商業)	0	3	21	0
155	福角野結百花香(延岡星雲)	0	16	21	0
156	永猪まどか(高鍋)	0	8	21	0
157	高見村見香耶(鵬翔)	0	21	10	0
158	横田由里奈(高鍋)	0	17	21	0
159	伊甲藤斐有彩(延岡星雲)	0	14	21	0
160	川緒千ユ(宮崎学園)	0	9	21	0
161	黒渡はの美咲(西都商業)	0	21	0	0
162	伊地知七海(小林秀峰)	0	17	21	0
163	平友塚真恵衣(宮崎北)	0	11	21	0
164	小岩崎ひろ菜(宮崎第一)	0	18	21	0
165	金丸沙由梨(佐土原)	0	16	21	0
166	中吉武妃奈(宮崎南)	0	5	21	0
167	吉須田愛芹(日南振徳)	0	21	0	0
168	甲斐斐千聖(延岡星雲)	0	21	6	0
169	土宮明妃花(都城農業)	0	6	21	0
170	圖吉師田茅愛(日南振徳)	0	15	0	0
171	今佐藤由愛貴(高千穂)	0	21	4	0
172	新正地紗也佳(宮崎日大)	0	21	16	0
173	弓池凜華(高城)	0	21	0	0

2017年度選抜大会:バドミントン女子ダブルスTT:ベスト8(参加組数:173)

吉井あすか・日高瑛南 (日章学園)



3位決定戦

川越 愛咲・中山裕理(宮崎南) 0 — 1 甲斐 遥佳・川崎千聖(延岡星雲)
 20 — 21