

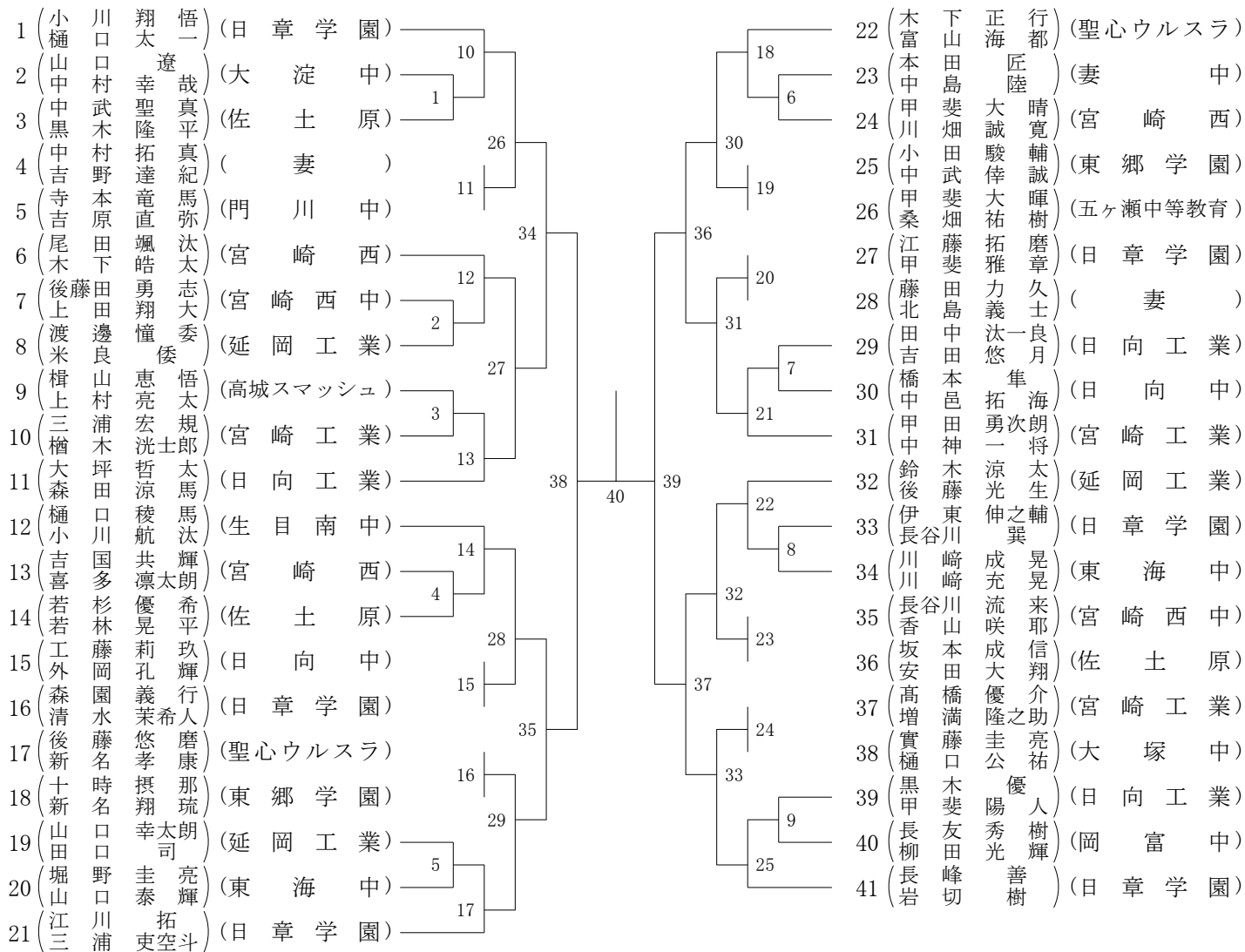
コート番号 時間	1	2	3	4	5	6
09:45	BD1	BD2	BD3	GD1	GD2	GD3
10:10	BD4	BD5	BD6	GD4	GD5	GD6
10:35	BD7	BD8	BD9	GD7	GD8	GD9
11:00	BD10	BD11	BD12	GD10	GD11	GD12
11:25	BD13	BD14	BD15	GD13	GD14	GD15
11:50	BD16	BD17	BD18	GD16	GD17	GD18
12:15	BD19	BD20	BD21	GD19	GD20	GD21
12:40	BD22	BD23	BD24	GD22	GD23	GD24
13:05	BD25	BD26	BD27	GD25	GD26	GD27
13:30	BD28	BD29	BD30	GD28	GD29	GD30
13:55	BD31	BD32	BD33	GD31	GD32	GD33
14:20	BD34	BD35	BD36	GD34	GD35	GD36
14:45	BD37			GD37	GD38	GD39
15:10	BD38	BD39		GD40		
15:35	BD40	BD41		GD41	GD42	
16:00				GD43	GD44	
16:25						

3回戦から正式ゲーム。

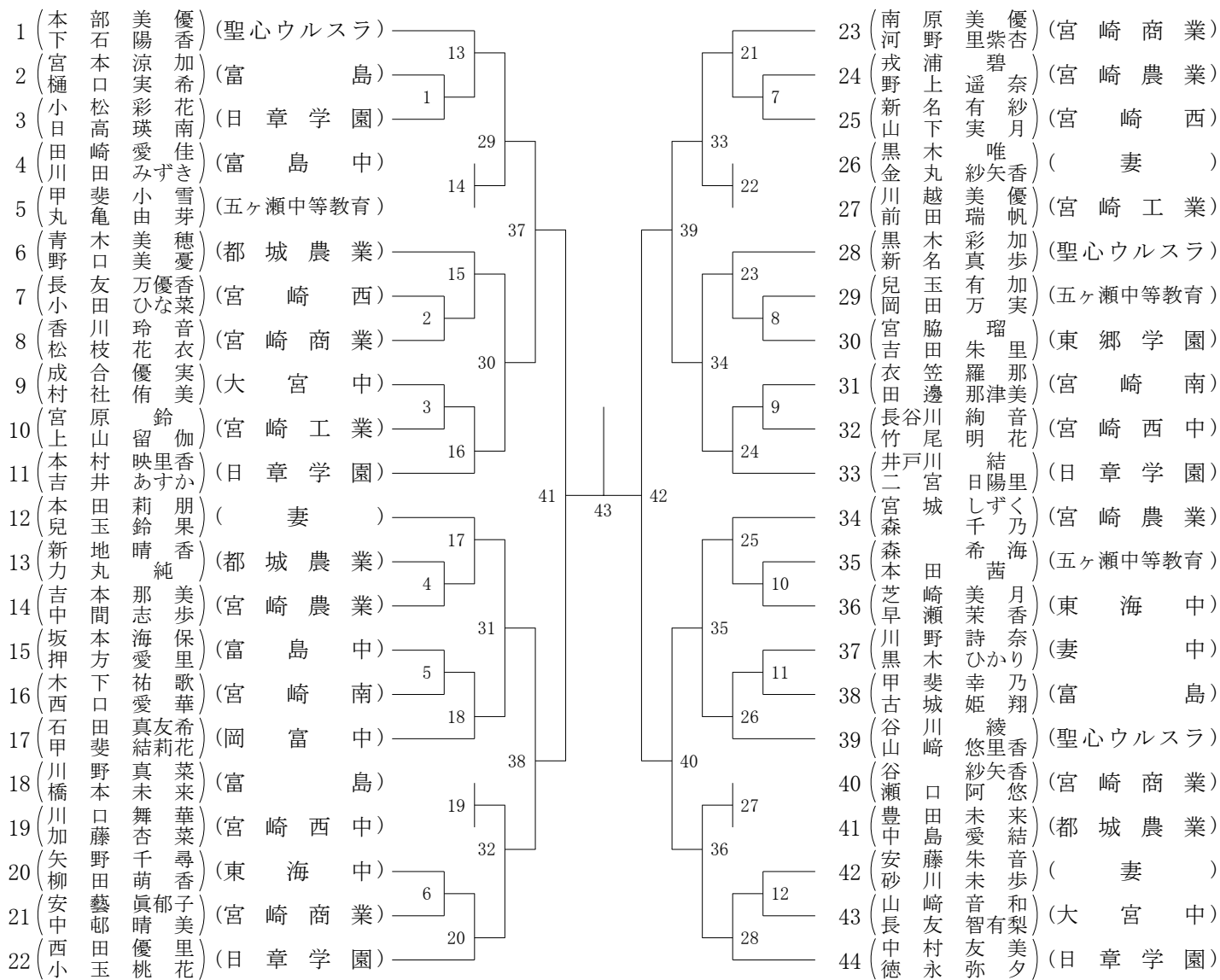
コート番号 時間	1	2	3	4	5	6	7	8	9	10	11	12
09:30	GS1	GS2	GS3	GS4	GS5	GS6	GS7	GS8	GS9	GS10	GS11	GS12
09:55	BS1	BS2	BS3	BS4	BS5	BS6	GS13	GS14	GS15	GS16	GS17	GS18
10:20	BS7	BS8	BS9	BS10	BS11	BS12	GS19	GS20	GS21	GS22	GS23	GS24
10:45	BS13	BS14	BS15	BS16	BS17	BS18	GS25	GS26	GS27	GS28	GS29	GS30
11:10	BS19	BS20	BS21	BS22	BS23	BS24	GS31	GS32	GS33	GS34	GS35	GS36
11:35	BS25	BS26	BS27	BS28	BS29	BS30	GS37	GS38	GS39	GS40	GS41	GS42
12:00	BS31	BS32	BS33	BS34	BS35	BS36	GS43	GS44	GS45	GS46	GS47	GS48
12:25	BS37	BS38	BS39	BS40	BS41	BS42	GS49	GS50	GS51	GS52	GS53	GS54
12:50	BS43	BS44	BS45	BS46			GS55	GS56	GS57			
13:15	BS47	BS48	BS49	BS50			GS58	GS59	GS60	GS61		
13:40	BS51	BS52					GS62	GS63				
14:05	BS53	BS54					GS64	GS65				
14:30												

男子は3回戦から、女子は4回戦から正式ゲーム。

2016年度 ジュニア：バドミントン 男子ダブルスT



2016年度 ジュニア：バドミントン 女子ダブルスT



2016年度 ジュニア：バドミントン 男子シングルスT

