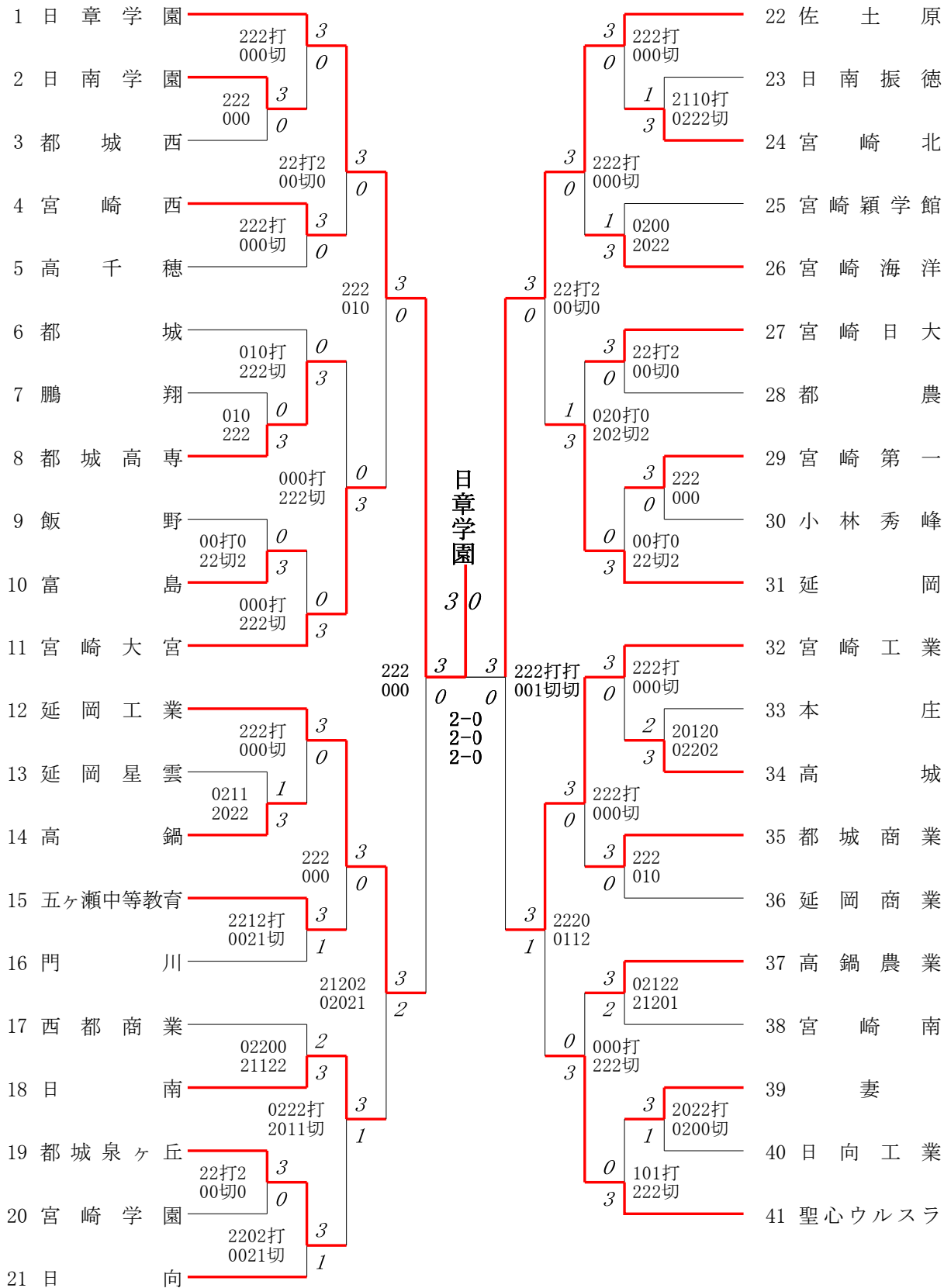
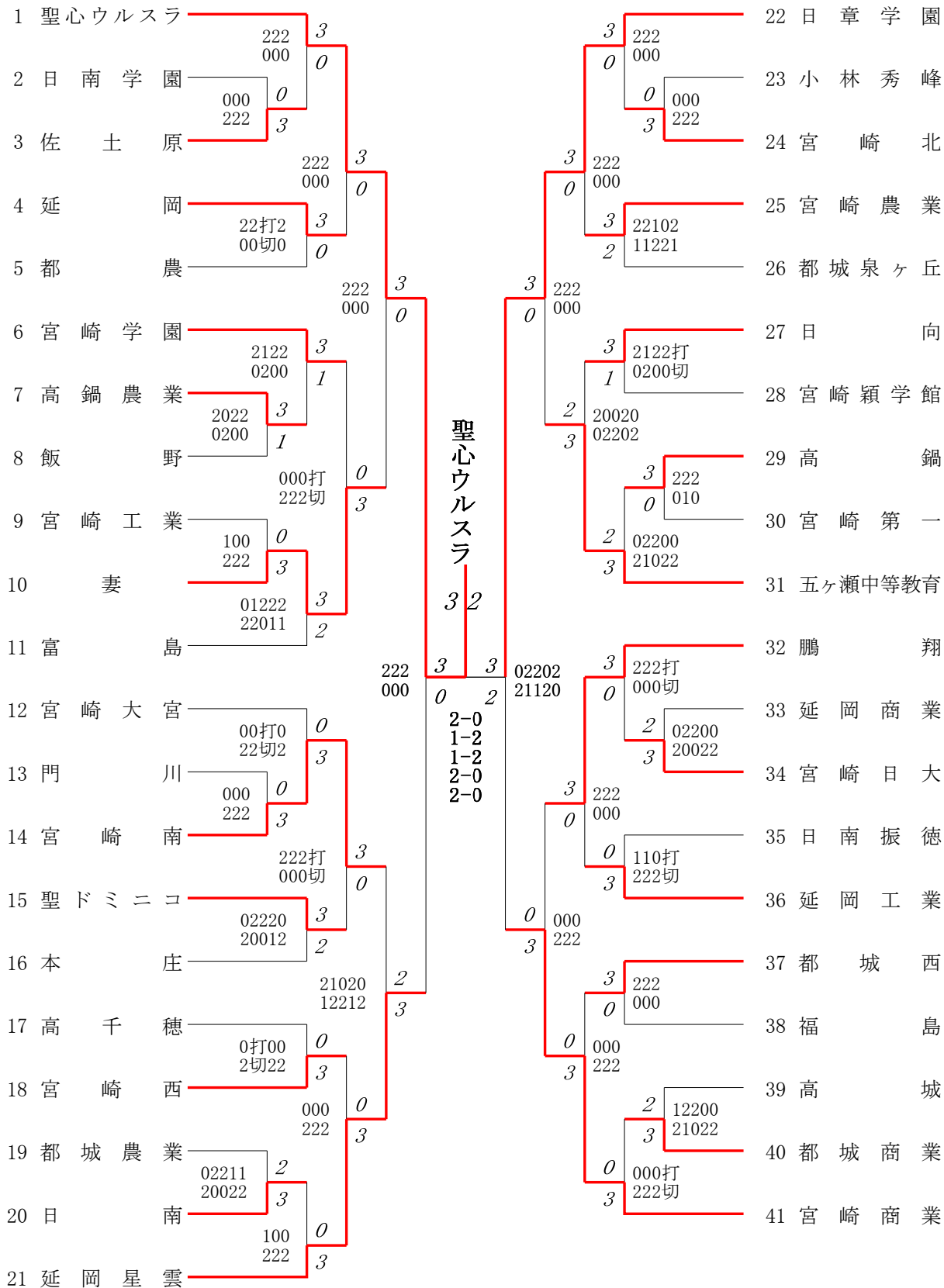


2018年度 高校総体：バドミントン 男子団体T



日章学園は 7年連続11回目の優勝  
3位決定戦

宮崎工業 ③-0 延岡工業



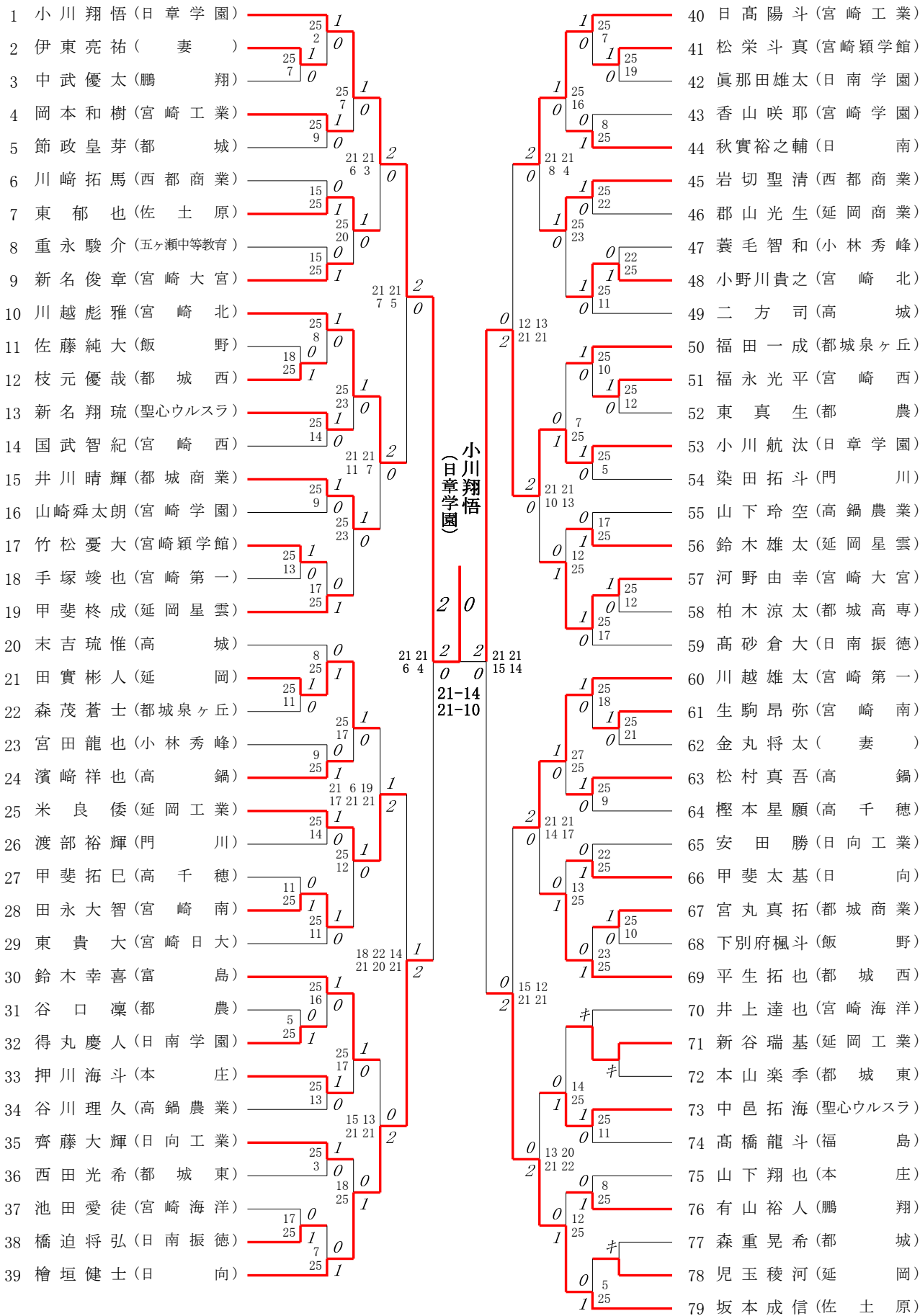
聖心ウルスラは 6年連続6回目の優勝  
3位決定戦

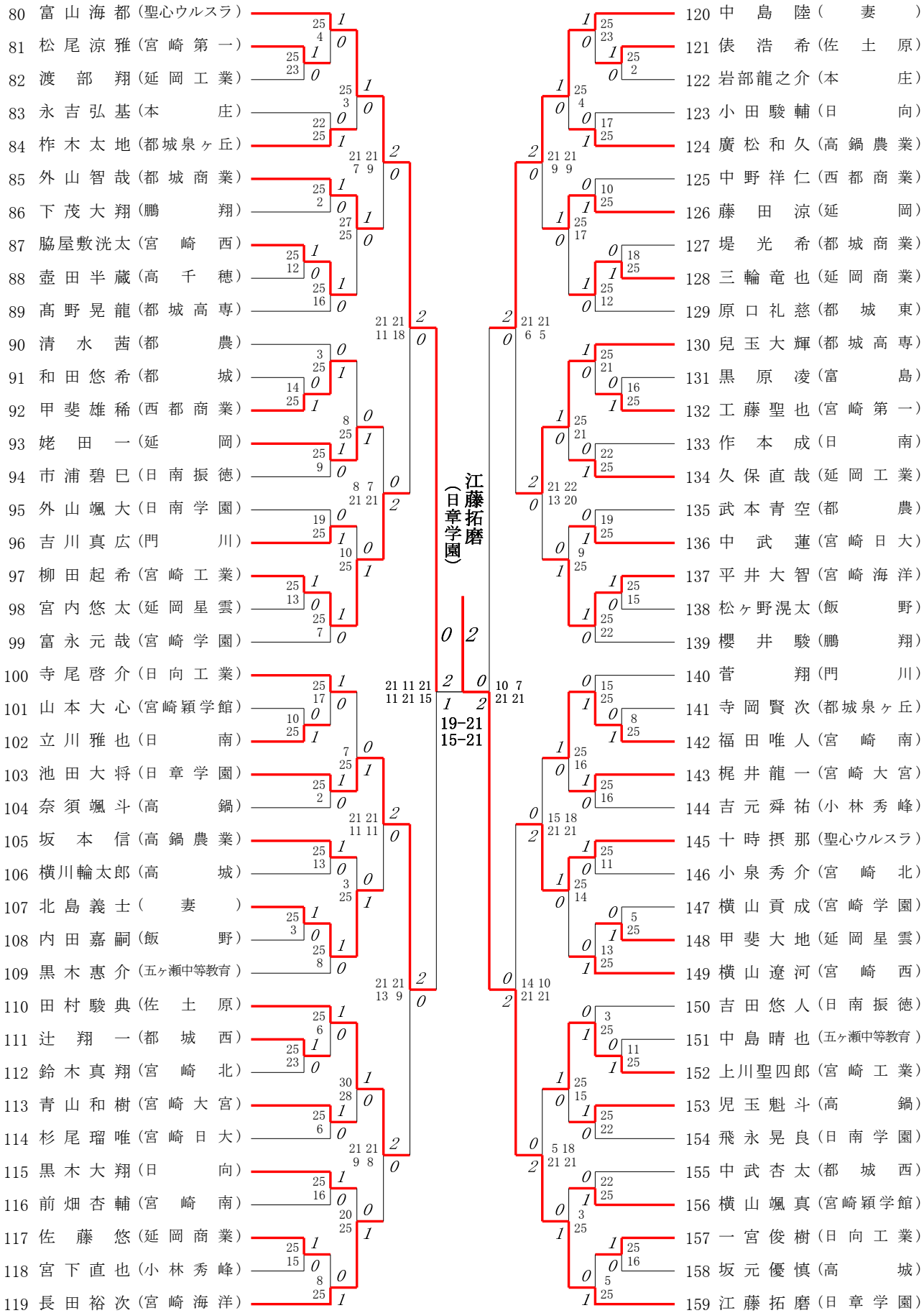
宮崎商業 ③-0 延岡星雲

2018年度 高校総体：バドミントン 男子シングルスT

第1ブロック

第2ブロック





160	樋口太一(日章学園)	25	I	0
161	高月裕章(日向)	14	0	25
162	渡辺拓斗(都城高専)	25	I	0
163	渡部凜平(宮崎大宮)	25	I	0
164	後藤琢也(延岡工業)	25	0	20
165	波多野藍人(鵬翔)	16	0	25
166	西田圭祐(高千穂)	25	I	0
167	本武大樹(宮崎南)	25	I	0
168	武田歩(都城西)	25	0	11
169	中村響(高城)	25	0	8
170	水元捺貴(日南学園)	25	I	0
171	内野宮悠磨(都農)	8	0	25
172	堀築玖(延岡星雲)	10	0	25
173	中武優人(宮崎工業)	25	I	0
174	杉田竜(都城商業)	25	0	10
175	中村拓哉(日南振徳)	25	I	0
176	中武大翔(西都商業)	25	0	10
177	有働一海(門川)	18	0	25
178	宮武和志(宮崎西)	25	I	0
179	堂領一輝(宮崎穎学館)	25	0	14
180	河野史弥(高鍋農業)	25	I	0
181	中園柊平(延岡商業)	11	0	25
182	杉尾雅樹(妻)	23	0	25
183	菊池圭悟(佐土原)	25	I	0
184	森翔馬(宮崎第一)	25	0	10
185	藤本尚夢(都城東)	3	0	25
186	末永裕太郎(宮崎学園)	19	0	25
187	工藤榛人(飯野)	12	0	25
188	日高暉大(都城泉ヶ丘)	25	I	0
189	宮下裕稀(都城)	25	0	14
190	鬼塚颯士(五ヶ瀬中等教育)	24	0	26
191	日高峻介(本庄)	10	0	25
192	横山勇志(宮崎日大)	18	0	25
193	伊東龍生(延岡)	25	I	0
194	青野凌太(宮崎北)	25	0	14
195	井手皓太(小林秀峰)	7	0	25
196	山下湧人(日向工業)	25	I	0
197	山田英司(富島)	17	0	25
198	岩切駿興(高鍋)	25	I	0
199	濱田侑駄(聖心ウルスラ)	13	0	25

樋口太一  
(日章学園)  
21-10  
21-19

200	岩田陽我(宮崎海洋)	0	24	0
201	西田慶輝(日向)	26	0	12
202	楫山恵悟(都城泉ヶ丘)	25	0	8
203	米良和真(高鍋農業)	25	0	14
204	江藤忍(福島)	21	21	11
205	日高正太郎(五ヶ瀬中等教育)	25	0	3
206	阿部道哉(西都商業)	25	0	23
207	山本政樹(日南学園)	25	0	16
208	甲斐泰斗(延岡商業)	25	0	20
209	鶴丸恭康(宮崎北)	21	21	16
210	中間大洋(小林秀峰)	15	0	25
211	吉野航生(宮崎第一)	25	0	11
212	岡原崇(飯野)	25	0	18
213	原宇宙之介(都城商業)	25	0	4
214	植村騎崇(都城)	15	14	21
215	小林龍聖(富島)	7	0	25
216	松田隆汰(都城西)	16	0	25
217	新井遼馬(宮崎穎学館)	6	0	25
218	前田敦哉(都城高専)	11	0	25
219	川崎旭隼(延岡工業)	10	0	25
220	松崎海(宮崎南)	10	0	25
221	三浦吏空斗(日章学園)	25	0	10
222	古瀬優馬(宮崎工業)	25	0	13
223	樋口公祐(宮崎西)	25	0	18
224	柳田光輝(延岡)	21	21	9
225	久保田夏王(宮崎学園)	2	0	25
226	長谷川陽音(妻)	16	0	25
227	甲斐英吉(鵬翔)	8	0	25
228	山田智也(日向工業)	17	0	25
229	酒匂宏彰(宮崎大宮)	21	21	12
230	上村祐司(日南振徳)	4	0	25
231	福島恭佑(延岡星雲)	16	0	25
232	黒木瑠生(聖心ウルスラ)	25	0	8
233	村岡峻介(高城)	15	0	25
234	栗田了祐(高鍋)	19	6	21
235	富一希(都農)	5	0	25
236	宮内大輔(日南)	13	0	25
237	山下浩蔵(本庄)	9	0	25
238	大津勇氣(門川)	7	0	25
239	若杉優希(佐土原)	7	0	25

240	竹下翼(宮崎工業)	25	I	0
241	永田惇平(五ヶ瀬中等教育)	25	I	0
242	川越楓真(宮崎南)	25	I	0
243	石塚響(門川)	19	0	I
244	河野拓未(鵬翔)	25	I	0
245	横山裕也(宮崎日大)	17	0	I
246	黒木龍(妻)	23	I	0
247	古道博喜(宮崎北)	25	I	0
248	関瑛史(宮崎第一)	19	0	I
249	上村亮太(都城泉ヶ丘)	25	I	0
250	安木斗汰(富島)	25	I	0
251	阿部奎心(延岡星雲)	25	I	0
252	山下玲央(都城)	25	I	0
253	板元幸人(飯野)	10	0	I
254	西村健(日向)	25	I	0
255	田中紀昭(宮崎学園)	3	0	I
256	松谷洋輝(聖心ウルスラ)	25	I	0
257	長嶺嘉隆(都城東)	25	I	0
258	黒木裕生(高鍋)	15	0	I
259	山口珠空(西都商業)	18	0	I
260	池田龍哉(延岡)	25	I	0
261	水木康輔(延岡商業)	25	I	0
262	中村修斗(都城西)	25	I	0
263	樋口稜馬(日章学園)	6	0	I
264	古澤和己(日南学園)	25	I	0
265	東条力(宮崎海洋)	25	I	0
266	岩切颯真(高鍋農業)	20	0	I
267	濱砂浩也(本庄)	4	0	I
268	下湯恵吾(宮崎穎学館)	25	I	0
269	有川春輝(都城商業)	8	0	I
270	甲斐晃太(延岡工業)	20	0	I
271	林竜司(日南振徳)	25	I	0
272	坂本峻芽(都農)	11	0	I
273	辻龍輝(小林秀峰)	12	0	I
274	長谷川流来(宮崎西)	14	0	I
275	内海譲嗣(都城高専)	15	0	I
276	重黒木康生(日向工業)	25	I	0
277	有川大稀(宮崎大宮)	5	0	I
278	新宮駿介(高城)	25	I	0
279	本田匠(佐土原)	7	0	I

甲斐雅章  
(日章学園)

0 2  
8 10  
21 21  
18-21  
16-21

280	馬原晨(延岡工業)	25	I	0
281	横山快斗(都農)	12	0	I
282	東昌志(延岡)	9	0	I
283	山村竜正(佐土原)	19	0	I
284	坂下雄祐(宮崎西)	25	I	0
285	楠牟禮郁人(高城)	10	0	I
286	甲斐大暉(五ヶ瀬中等教育)	26	I	0
287	武井隆也(鵬翔)	25	I	0
288	國師竜門(宮崎穎学館)	11	0	I
289	池田暉(高千穂)	25	I	0
290	吉原悠斗(宮崎日大)	16	0	I
291	下石悠貴(都城西)	2	0	I
292	中田宗希(日向)	25	I	0
293	下村海大(宮崎南)	15	0	I
294	加藤暉也(日南)	20	0	I
295	岡崎佑太(門川)	19	0	I
296	宮元雅治(都城泉ヶ丘)	12	0	I
297	前山皓耶(飯野)	14	0	I
298	江藤叶泰(日南振徳)	15	0	I
299	佐々木恭平(延岡星雲)	25	I	0
300	藤田力久(妻)	25	I	0
301	中村遥太(高鍋農業)	3	0	I
302	岩崎雄一郎(宮崎北)	18	0	I
303	宇和田駿介(日向工業)	25	I	0
304	溝下神威(日南学園)	15	0	I
305	黒木瞭(宮崎学園)	25	I	0
306	佐藤偉雪(宮崎海洋)	16	0	I
307	愛甲剛流(宮崎第一)	13	0	I
308	伊知地来夢(本庄)	26	0	I
309	守部虎楠(高鍋)	14	0	I
310	石山洸騎(小林秀峰)	5	0	I
311	後藤悠磨(聖心ウルスラ)	25	I	0
312	河野留侑夢(宮崎工業)	15	0	I
313	森大将(都城)	11	0	I
314	花岡啓一郎(都城高専)	12	0	I
315	岩本祐翔(福島)	9	0	I
316	寺原大智(宮崎大宮)	10	0	I
317	高野一星(都城商業)	16	0	I
318	村上龍兵(西都商業)	24	0	I
319	甲斐雅章(日章学園)	25	I	0

2018年度高校総体:バドミントン:ベスト8(参加組数:319)

小川翔悟 (日章学園)

1	小川翔悟 (日章学園)	21 21	2					2	21 21	5	樋口太一 (日章学園)
2	小川航汰 (日章学園)	14 10	0		2 0			0	10 19	6	三浦吏空斗 (日章学園)
3	富山海都 (聖心ウルスラ)	19 15	0		21 21	2	2	21 21		7	樋口稜馬 (日章学園)
					11 5	0	0	12 9			
4	江藤拓磨 (日章学園)	21 21	2					2	18 16	8	甲斐雅章 (日章学園)
					21 14			2	21 21		
					21 15						

3位決定戦

江藤拓磨(日章学園) 2 - 0 甲斐雅章(日章学園)

21 - 9

21 - 19

第1ブロック

第2ブロック

1	宮崎愛弓(宮崎商業)	25 6 0	I	0
2	山田郁佳(日南振徳)	14 25	I	0
3	甲斐万葉(延岡)	25 6 0	I	0
4	加藤杏菜(宮崎大宮)	25 8	I	0
5	長友清那(鵬翔)	21 21 6 7	2	0
6	大山みつき(宮崎農業)	6 25 0	I	0
7	川野舜葵(本庄)	7 25	I	0
8	高松純鈴(佐土原)	22 25	0	I
9	黒木愛永(妻)	25 3	I	0
10	坂元瑠夏(延岡星雲)	25 14	I	0
11	柳田愛純(高鍋)	21 21 6 4	2	0
12	重吉玲奈(都城泉ヶ丘)	25 16 0	I	0
13	宮島萌(都城商業)	10 25	I	0
14	平塚真衣(宮崎北)	25 11 0	I	0
15	大山真子(都農)	9 25	0	I
16	山崎音和(高鍋農業)	22 15 21 20 21 14	2	I
17	黒木萌生(延岡工業)	12 25	0	I
18	川崎綾音(宮崎学園)	8 25	0	I
19	草留朱万音(宮崎南)	25 11	I	0
20	園田紗希(富島)	15 25	0	I
21	高木優衣奈(宮崎西)	21 21 11 6	2	0
22	伊地知七海(小林秀峰)	12 25 0	I	0
23	兒玉有加(五ヶ瀬中等教育)	25 5	I	0
24	青柳みのり(飯野)	25 16 0	I	0
25	甲斐姫佳(門川)	9 25	0	I
26	木村彩乃(宮崎穎学館)	11 3 21 21	0	2
27	山崎綺音(宮崎第一)	6 25 0	I	0
28	白木心翔(聖心ウルスラ)	25 11	I	0
29	高瀬愛加(宮崎日大)	19 25	0	I
30	徳留空美(聖ドミニコ)	10 25	0	I
31	秋實遙(日南)	13 21 21 21 18 14	2	I
32	吉田穂花(富島)	15 25 0	I	0
33	新地晴香(都城農業)	25 6	I	0
34	兒玉妃和(延岡商業)	25 15 0	I	0
35	山田芙紀(日向)	25 16	I	0
36	川尻瑞穂(都城聴覚)	3 6 21 21	0	2
37	石三実咲(宮崎工業)	25 17 0	I	0
38	新名花梨(高千穂)	10 25	0	I
39	稲田大華(都城西)	25 15	I	0
40	楡田理梨香(高城)	7 25	0	I
41	井戸川結(日章学園)	25	I	0

宮崎愛弓  
(宮崎商業)

2 0  
21-17  
21-15

42	二宮日陽里(日章学園)	I 25 0	0	I
43	緒方里美(宮崎商業)	I 25 0	0	I
44	興梶沙紀(高千穂)	I 25 0	0	I
45	谷口千織(佐土原)	10 16 25	0	I
46	横田咲良(高鍋)	21 21 6 10	2	0
47	梶元今花(日南)	0 2 25	0	I
48	佐藤里咲(延岡星雲)	I 25 18	0	I
49	兒玉瑠奈(宮崎農業)	I 0 25	0	I
50	圖師茅乃(日南振徳)	I 0 11	0	I
51	池田未宥(都城泉ヶ丘)	I 25 7	0	I
52	菊松未来(妻)	21 21 9 13	2	0
53	濱砂有加(都城)	I 25 9	0	I
54	河野亜優(都農)	I 25 0	0	I
55	竹内千裕(延岡商業)	I 12 25	0	I
56	長崎友香(宮崎南)	21 21 9 12	2	0
57	河野栞那(日南学園)	0 11 25	0	I
58	有田歌純(延岡)	I 16 25	0	I
59	黒木保乃香(日向)	I 0 25	0	I
60	戸上梓(福島)	I 25 10	0	I
61	田山朱莉(鵬翔)	0 24 26	0	I
62	桑木柚香(飯野)	I 0 20	0	I
63	小田莉々華(本庄)	I 25	0	I
64	大塚好美(都城西)	0 16 25	0	I
65	川名利里佳(富島)	I 25 7	0	I
66	遠矢莉菜(都城商業)	21 21 16 19	2	0
67	足利さくら(小林秀峰)	0 17 25	0	I
68	荒武朋絵(宮崎学園)	0 19 25	0	I
69	河野宇恵(聖ドミニコ)	0 23 25	0	I
70	東涼楓(高城)	0 18 25	0	I
71	前田美輝(宮崎日大)	9 10 21 21	2	0
72	阪元みなみ(五ヶ瀬中等教育)	0 13 25	0	I
73	川野詩奈(宮崎大宮)	I 25 0	0	I
74	小岩崎みほろ(宮崎第一)	0 23 25	0	I
75	畦原悠里(門川)	I 25 14	0	I
76	伊達友香(宮崎北)	10 9 21 21	2	0
77	畦原鈴(延岡工業)	0 25 9	0	I
78	志々目弥悠(宮崎穎学館)	0 15 25	0	I
79	高岡未来(宮崎西)	0 25 22	0	I
80	甲斐玲香(都城農業)	0 10 25	0	I
81	新名真歩(聖心ウルスラ)	I 25	0	I



82	奥山楓月(日章学園)	25 1 0	I 0	25 3	I 0	21 21 4 0	2 0	23 21 21 17	122	米田涼華(延岡)	25 5 0	I 0	25 9	I 0	21 21 14 18	2 0	15 14 21 21	123	日高絵美花(本庄)	10 25	I 25	16 25	I 25	12 25 9 25	I 0	21 21 15 15	124	今永愛(高千穂)	25 10 25	I I	25 9	I 0	21 21 14 18	2 0	11 13 21 21	125	石川愛実(宮崎南)	25 9	I 0	25 9	I 0	21 21 14 18	2 0	9 15 21 21	126	永野美希(高城)	25 9	I 0	25 9	I 0	21 21 14 18	2 0	9 15 21 21	127	甲斐里桜(宮崎日大)	19 25	I I	25 6	I 0	21 21 14 18	2 0	11 13 21 21	128	寺原和奏(延岡星雲)	6 25	I I	25 6	I 0	21 21 14 18	2 0	11 13 21 21	129	長嶺茉弥(都城西)	16 25	I I	25 7	I 0	21 21 14 18	2 0	11 13 21 21	130	長友美月(宮崎商業)	16 25	I I	25 7	I 0	21 21 14 18	2 0	11 13 21 21	131	唐立莉緒(五ヶ瀬中等教育)	21 22 21 7 24 10	2 I	23 21 21 17	2 0	11 13 21 21	132	黒木早苗(都農)	10 25	I I	25 22	I 0	21 21 14 18	2 0	11 13 21 21	133	吉川采伽(都城商業)	25 13	I 0	25 6	I 0	21 21 14 18	2 0	11 13 21 21	134	川畑美優(宮崎学館)	8 25	I I	25 5	I 0	21 21 14 18	2 0	11 13 21 21	135	川口舞華(日章学園)	25 5	I 0	25 5	I 0	21 21 14 18	2 0	11 13 21 21	136	湯浅優花(聖ドミニコ)	21 21 15 15	2 0	23 21 21 17	2 0	11 13 21 21	137	出石琉音(都城東)	12 25	I I	25 9	I 0	21 21 14 18	2 0	11 13 21 21	138	新村千佳(宮崎工業)	9 25	I I	25 9	I 0	21 21 14 18	2 0	11 13 21 21	139	甲斐彩音(延岡商業)	15 25	I I	25 7	I 0	21 21 14 18	2 0	11 13 21 21	140	黒田友香里(門川)	7 25	I I	25 7	I 0	21 21 14 18	2 0	11 13 21 21	141	森千乃(宮崎農業)	25 7	I I	25 7	I 0	21 21 14 18	2 0	11 13 21 21	142	奈須恵美(鵬翔)	25 16	I I	25 16	I 0	21 21 14 18	2 0	11 13 21 21	143	東芙佳(佐土原)	25 16	I I	25 16	I 0	21 21 14 18	2 0	11 13 21 21	144	高妻未由季(日南振徳)	25 6	I 0	25 6	I 0	21 21 14 18	2 0	11 13 21 21	145	中菌鈴(宮崎西)	13 25	I I	25 6	I 0	21 21 14 18	2 0	11 13 21 21	146	山内美咲(高鍋農業)	21 21 14 14	2 0	23 21 21 17	2 0	11 13 21 21	147	嶋田菜々子(都城泉ヶ丘)	25 9	I I	25 9	I 0	21 21 14 18	2 0	11 13 21 21	148	西真花(小林秀峰)	20 25	I I	25 20	I 0	21 21 14 18	2 0	11 13 21 21	149	湯地なつ美(宮崎北)	25 13	I I	25 13	I 0	21 21 14 18	2 0	11 13 21 21	150	山本栞奈(日南学園)	25 21	I I	25 21	I 0	21 21 14 18	2 0	11 13 21 21	151	東鈴奈(日向)	6 12 21 21	2 0	23 21 21 17	2 0	11 13 21 21	152	高橋愛未(富島)	20 25	I I	25 13	I 0	21 21 14 18	2 0	11 13 21 21	153	黒木美咲(高鍋)	17 25	I I	25 13	I 0	21 21 14 18	2 0	11 13 21 21	154	坂元楓(都城農業)	9 15	I I	25 9	I 0	21 21 14 18	2 0	11 13 21 21	155	津隈梨々花(延岡工業)	25 13	I I	25 13	I 0	21 21 14 18	2 0	11 13 21 21	156	池田瞳(飯野)	4 8 21 21	2 0	23 21 21 17	2 0	11 13 21 21	157	落合幸乃(妻)	10 25	I I	25 11	I 0	21 21 14 18	2 0	11 13 21 21	158	鎌田梨沙(宮崎大宮)	17 25	I I	25 17	I 0	21 21 14 18	2 0	11 13 21 21	159	前田陽菜(宮崎第一)	25 3	I 0	25 3	I 0	21 21 14 18	2 0	11 13 21 21	160	鬼塚菜摘(宮崎学園)	25 9	I 0	25 9	I 0	21 21 14 18	2 0	11 13 21 21	161	山崎悠理香(聖心ウルスラ)	25 9	I 0	25 9	I 0	21 21 14 18	2 0	11 13 21 21
----	------------	--------------	--------	---------	--------	--------------	--------	----------------	-----	----------	--------------	--------	---------	--------	----------------	--------	----------------	-----	-----------	----------	---------	----------	---------	---------------	--------	----------------	-----	----------	----------------	--------	---------	--------	----------------	--------	----------------	-----	-----------	---------	--------	---------	--------	----------------	--------	---------------	-----	----------	---------	--------	---------	--------	----------------	--------	---------------	-----	------------	----------	--------	---------	--------	----------------	--------	----------------	-----	------------	---------	--------	---------	--------	----------------	--------	----------------	-----	-----------	----------	--------	---------	--------	----------------	--------	----------------	-----	------------	----------	--------	---------	--------	----------------	--------	----------------	-----	---------------	---------------------	--------	----------------	--------	----------------	-----	----------	----------	--------	----------	--------	----------------	--------	----------------	-----	------------	----------	--------	---------	--------	----------------	--------	----------------	-----	------------	---------	--------	---------	--------	----------------	--------	----------------	-----	------------	---------	--------	---------	--------	----------------	--------	----------------	-----	-------------	----------------	--------	----------------	--------	----------------	-----	-----------	----------	--------	---------	--------	----------------	--------	----------------	-----	------------	---------	--------	---------	--------	----------------	--------	----------------	-----	------------	----------	--------	---------	--------	----------------	--------	----------------	-----	-----------	---------	--------	---------	--------	----------------	--------	----------------	-----	-----------	---------	--------	---------	--------	----------------	--------	----------------	-----	----------	----------	--------	----------	--------	----------------	--------	----------------	-----	----------	----------	--------	----------	--------	----------------	--------	----------------	-----	-------------	---------	--------	---------	--------	----------------	--------	----------------	-----	----------	----------	--------	---------	--------	----------------	--------	----------------	-----	------------	----------------	--------	----------------	--------	----------------	-----	--------------	---------	--------	---------	--------	----------------	--------	----------------	-----	-----------	----------	--------	----------	--------	----------------	--------	----------------	-----	------------	----------	--------	----------	--------	----------------	--------	----------------	-----	------------	----------	--------	----------	--------	----------------	--------	----------------	-----	---------	---------------	--------	----------------	--------	----------------	-----	----------	----------	--------	----------	--------	----------------	--------	----------------	-----	----------	----------	--------	----------	--------	----------------	--------	----------------	-----	-----------	---------	--------	---------	--------	----------------	--------	----------------	-----	-------------	----------	--------	----------	--------	----------------	--------	----------------	-----	---------	--------------	--------	----------------	--------	----------------	-----	---------	----------	--------	----------	--------	----------------	--------	----------------	-----	------------	----------	--------	----------	--------	----------------	--------	----------------	-----	------------	---------	--------	---------	--------	----------------	--------	----------------	-----	------------	---------	--------	---------	--------	----------------	--------	----------------	-----	---------------	---------	--------	---------	--------	----------------	--------	----------------

山崎悠理香  
(聖心ウルスラ)

162	小玉 桃花 (日章学園)	25	I
163	志々目 ずずな (聖ドミニコ)	10 25	0
164	東 瑞 稀 (宮崎大宮)	25	I
165	杉田 菜 摘 (宮崎農業)	10 5	0
166	松浦 佳純 (延岡)	25	I
167	友枝 恵 弥 (宮崎北)	18 25	0
168	大 田 響 (鵬翔)	25	I
169	田中 月 菜 (門川)	25	I
170	池田 晶 美 (日南)	11 25	0
171	宮崎 真 実 (延岡商業)	25 15	0
172	弓削 凜 花 (高城)	10 25	0
173	阪田 優 奈 (宮崎商業)	25	I
174	木下 祐 歌 (宮崎南)	25	I
175	松本 恵 満 (五ヶ瀬中等教育)	25 11	0
176	福尾 結 新 (日南振徳)	20 25	0
177	福島 麗 夏 (都農)	19 25	0
178	坂本 優 花 (高千穂)	13 25	0
179	酒井 澄 玲 (都城泉ヶ丘)	25	I
180	野村 真 奈 (宮崎学園)	8 25	0
181	國武 陽 香 里 (高鍋)	10	0
182	金丸 沙 由 梨 (佐土原)	25	I
183	鬼塚 奈々 (小林秀峰)	15 25	0
184	佐藤 友 紀 (延岡工業)	25	I
185	酒井 那 於 (妻)	15 25	0
186	力 丸 純 (都城農業)	17 21	0
187	黒木 舞 (日向)	10 25	0
188	伊東 絢 音 (宮崎西)	7 25	0
189	中原 玲 奈 (宮崎日大)	9	0
190	東 保 芽 依 (聖心ウルスラ)	25	I
191	松本 玲 奈 (日南学園)	25 10	0
192	津田 海 里 (宮崎工業)	25	I
193	齋藤 朱 音 (都城東)	7 8	0
194	内田 真 愛 (宮崎穎学館)	25	I
195	高山 楓 (宮崎第一)	21 9	0
196	兒玉 涼 夏 (富島)	25	I
197	小川 珠 璃 (飯野)	14 21	0
198	高橋 理 暢 (延岡星雲)	6 25	0
199	金丸 瑠 杏 (本庄)	25	I
200	徳 留 杏 (都城商業)	12 7	0
201	川野 栞 理 (都城西)	25	I

(聖心ウルスラ) 三嶋菜桜  
13-21  
7-21

202	入江 な な み (延岡星雲)	25	I
203	杉尾 紗 京 (宮崎第一)	13 14	0
204	下沖 杏 梨 (都城泉ヶ丘)	25	I
205	黒木 美 由 希 (富島)	25	I
206	北 堀 萌 (宮崎西)	21 15	0
207	黒木 唯 (妻)	25	I
208	黒木 美 里 (宮崎日大)	10 25	0
209	黒木 蘭 (延岡)	25	I
210	吉川 里 菜 (都農)	17 12	0
211	二見 璃 音 (都城西)	25	I
212	本 田 茜 (五ヶ瀬中等教育)	25	I
213	正木 佑 和 (宮崎学園)	13 20	0
214	宮脇 妃 有 (都城農業)	7 25	0
215	谷口 友 袈 (宮崎農業)	11 25	0
216	三嶋 菜 桜 (聖心ウルスラ)	21 12	0
217	清田 万 尋 (日南振徳)	23	0
218	井上 夏 希 (宮崎北)	10 25	0
219	雨宮 由 真 (延岡工業)	25	I
220	谷口 陽 菜 (高鍋農業)	4 25	0
221	川越 愛 咲 (宮崎南)	25	I
222	黒木 かりん (宮崎穎学館)	13 25	0
223	根比 七 奈 子 (高千穂)	19 25	0
224	図師 さくら (高鍋)	10 25	0
225	吉井 あすか (日章学園)	25	I
226	宮田 久 代 (飯野)	8	0
227	岡原 由 奈 (小林秀峰)	23 25	0
228	弓削 憂 花 (高城)	4 25	0
229	黒木 実 紀 (日向)	25	I
230	胡摩 隼 乃 愛 (聖ドミニコ)	3 23	0
231	大山 詩 織 (宮崎大宮)	25	I
232	辻村 紗 弥 香 (延岡商業)	9	0
233	森 栞 (鵬翔)	25	I
234	小野 奈 那 美 (都城高専)	11 8	0
235	藤野 桃 香 (佐土原)	25	I
236	野別 あかり (門川)	6 8	0
237	時任 汐 音 (日南学園)	20 25	0
238	島田 里 桜 (宮崎工業)	4 25	0
239	和田 舞 花 (都城商業)	10 25	0
240	加藤 真 央 (富島)	5	0
241	河野 里 紫 杏 (宮崎商業)	25	I

242	一ノ瀬 遥(宮崎商業)	25	I
243	松林 優花(延岡星雲)	7	0
244	福留 亜樹(高城)	26	I
245	胡摩窪 冬杏(聖ドミニコ)	24	0
246	森之本 舞(西都商業)	25	I
247	柿本 玲理(日南振徳)	16	0
248	榎本 妙香(日向)	25	I
249	大川 望来(延岡工業)	27	I
250	井 彩 乃(門川)	13	0
251	橋 倉 彩(延岡商業)	25	I
252	海田 琴音(都城商業)	15	0
253	谷口 真悠(宮崎大宮)	25	I
254	都 歩 美(宮崎日大)	15	0
255	小佐々 汐夏(宮崎北)	13	0
256	中山 裕理(宮崎南)	25	I
257	西牟田 芽生(都城泉ヶ丘)	3	0
258	松木 佑夏(聖心ウルスラ)	25	I
259	藤井 結芽子(宮崎学園)	6	0
260	中畑 悠花(日南)	25	I
261	佐々木 斗愛(飯野)	12	0
262	山田 玲奈(宮崎第一)	25	I
263	谷口 綾乃(日南学園)	17	0
264	中村 倫瑠(宮崎西)	3	0
265	土屋 七海(都城農業)	25	I
266	坂本 奈々美(宮崎農業)	8	0
267	永田 悠莉奈(都城西)	21	I
268	井上 七海(鵬翔)	18	0
269	福島 奈桜(高鍋)	25	I
270	日高 愛弥(高鍋農業)	2	0
271	甲斐 優里音(富島)	8	0
272	谷岡 祐衣(都農)	25	I
273	黒木 美羽(宮崎穎学館)	17	0
274	鳥瀬 友愛(佐土原)	13	0
275	高塚 薫乃(妻)	25	I
276	立山 美香(小林秀峰)	12	0
277	三浦 彩華(延岡)	25	I
278	佐藤 由貴(高千穂)	16	0
279	岩田 莉沙(五ヶ瀬中等教育)	5	0
280	中村 莉乃香(富島)	29	I
281	本村 映里香(日章学園)	27	0

(聖心ウルスラ) 谷川綾

0 2  
15-21  
16-21

17 21 21  
21 12 12  
8 6  
21 21

16 21 6  
21 13 21  
9 4  
21 21

4 5  
21 21

0 2

282	中間 志歩(宮崎農業)	25	I
283	吉田 愛梨(日南振徳)	9	0
284	杉田 百合菜(宮崎日大)	25	I
285	永友 詩栞(聖ドミニコ)	19	0
286	佐 藤 愛(宮崎穎学館)	25	I
287	外村 伊吹(高城)	11	0
288	杉本 万波呂(延岡)	6	0
289	長友 美雨(宮崎南)	25	I
290	村社 菜々子(宮崎大宮)	17	0
291	尾? 由紀子(本庄)	19	0
292	橋本 李奈(高鍋農業)	25	I
293	中野 美和(小林秀峰)	13	0
294	甲斐 春乃(日向)	25	I
295	迫田 美咲(飯野)	10	0
296	松枝 花衣(宮崎商業)	2	0
297	庭月 野実咲(都城)	21	I
298	湯浅 友子(宮崎学園)	8	0
299	櫻木 実鈴(都城西)	25	I
300	島崎 美子(都城泉ヶ丘)	15	0
301	日高 珠里(宮崎北)	16	0
302	野口 美憂(都城農業)	20	0
303	日高 瑛南(日章学園)	25	I
304	早瀬 涼香(門川)	1	0
305	高見 香穂(鵬翔)	25	I
306	岡田 万実(五ヶ瀬中等教育)	10	0
307	梶元 琉花(日南)	25	I
308	山添 夢菜(都城聴覚)	14	0
309	大石 彩加(都城商業)	20	0
310	中野 ほのか(宮崎西)	10	0
311	瓜生 あかり(延岡工業)	25	I
312	金丸 七緒(佐土原)	9	0
313	成 實 遥(延岡星雲)	25	I
314	日高 ゆめほ(宮崎工業)	13	0
315	日高 由里奈(高鍋)	15	0
316	和田 めい(宮崎第一)	25	I
317	佐竹 日向子(高千穂)	17	0
318	赤木 愛梨(延岡商業)	25	I
319	福井 里奈(妻)	4	0
320	上田 瑞穂(富島)	25	I
321	谷 川 綾(聖心ウルスラ)	5	0

2018年度高校総体:バドミントン女子シングルスT:ベスト8(参加組数:321)

谷川綾 (聖心ウルスラ)

1	宮崎愛弓 (宮崎商業)	21 21	2		0	13 7	5	小玉桃花 (日章学園)
2	二宮日陽里 (日章学園)	17 15	0	21 21	0 2	21 21	6	三嶋菜桜 (聖心ウルスラ)
3	奥山楓月 (日章学園)	10 16	0	18 19	0	7 13	7	一ノ瀬遥 (宮崎商業)
4	山崎悠理香 (聖心ウルスラ)	21 21	2		2	21 21	8	谷川綾 (聖心ウルスラ)
					14 21	2		
					11 21			

3位決定戦

山崎悠理香(聖心ウルスラ) 2 - 1 三嶋菜桜(聖心ウルスラ)

21 - 12  
20 - 22  
21 - 10

2018年度 高校総体：バドミントン 男子ダブルスT

第1ブロック

Table of badminton matches for Block 1, listing player names, schools, and match results (e.g., 25-13, 25-21, I, O, 2, 0).

小川翔悟・樋口太一 (日章学園)

第2ブロック

Table of badminton matches for Block 2, listing player names, schools, and match results (e.g., 25-5, 25-21, I, O, 2, 0).

第3ブロック

第4ブロック

77	江藤拓磨(日章学園)	25	I	0	0
78	東綾真晴(都農)	9	25	I	0
79	松ヶ野滉(飯野)	21	21	2	0
80	和小田將成(都城泉ヶ丘)	25	I	0	0
81	山鈴英幸(富島)	20	0	2	0
82	菅有働一(門川)	25	I	0	0
83	鈴木大翔(宮崎北)	13	0	2	0
84	松尾涼剛(宮崎第一)	16	21	19	I
85	中吉間元大(小林秀峰)	25	I	0	0
86	富黒木元哉(宮崎学園)	20	0	2	0
87	渡米邊良(延岡工業)	25	I	0	0
88	節森政皇(都城)	6	0	2	0
89	姥伊東龍一(延岡)	21	21	0	0
90	内兒海玉(都城高専)	25	I	0	0
91	中郡園山(延岡商業)	14	0	2	0
92	濱濱崎切(高鍋)	9	12	0	0
93	村岡村(高城)	25	I	0	0
94	中阿野(西都商業)	25	I	0	0
95	上河野(宮崎工業)	25	I	0	0
96	本田村(佐土原)	25	I	0	0
97	吉原悠斗(宮崎日大)	25	I	0	0
98	久堀保(延岡星雲)	21	21	2	0
99	廣米松和(高鍋農業)	22	0	0	0
100	林橋(日南振徳)	25	I	0	0
101	岩長(宮崎海洋)	25	I	0	0
102	高小(日向)	13	0	2	0
103	生高(宮崎南)	25	I	0	0
104	櫻甲(鵬翔)	14	0	0	0
105	武生(都城西)	25	I	0	0
106	樋坂(宮崎西)	19	0	2	0
107	青渡(宮崎大宮)	21	21	2	0
108	古外(日南学園)	11	0	0	0
109	有堤(都城商業)	11	25	I	0
110	日永(本庄)	13	6	0	2
111	山新(宮崎穎学館)	25	I	0	0
112	矢谷(日向工業)	10	0	2	0
113	中長(妻)	25	I	0	0
114	富濱(聖心ウルスラ)	16	25	I	0

江藤拓磨・三浦吏空斗  
(日章学園)

115	坂本成信(佐土原)	25	I	0	0
116	甲斐木大惠(五ヶ瀬中等教育)	9	26	I	0
117	原宇宙(都城商業)	21	21	2	0
118	上金(日南振徳)	10	5	0	0
119	小野川(宮崎北)	21	21	2	0
120	川崎武大(西都商業)	25	I	0	0
121	馬本場(飯野)	10	26	0	0
122	岡崎佑太(門川)	21	28	I	0
123	堂横(宮崎穎学館)	19	0	0	0
124	守松(高鍋)	14	0	0	0
125	寺新(宮崎大宮)	25	I	0	0
126	岩部龍之介(本庄)	21	14	20	0
127	東兒玉(延岡)	12	21	22	0
128	檜西(日向)	12	15	0	0
129	高橋(福島)	25	I	0	0
130	横川(高城)	6	9	0	0
131	山朝(都城西)	21	21	0	0
132	得山(日南学園)	11	0	0	0
133	後中(聖心ウルスラ)	18	9	0	0
134	馬工藤(延岡工業)	25	I	0	0
135	原瀨(高鍋農業)	17	0	10	0
136	国日(宮崎西)	17	12	0	0
137	柳實(宮崎工業)	21	21	0	0
138	秋宮(日南)	23	21	0	0
139	横山(宮崎日大)	25	I	0	0
140	花岡(都城高専)	18	13	0	0
141	辻宮(小林秀峰)	21	21	0	0
142	中波(鵬翔)	5	0	0	0
143	川山(日向工業)	9	7	0	0
144	佐々木(延岡星雲)	25	I	0	0
145	伊黒(妻)	13	21	23	0
146	工藤(宮崎第一)	21	18	21	0
147	松崎(宮崎南)	14	25	I	0
148	壺西(高千穂)	6	10	0	0
149	包藤(都農)	2	5	0	0
150	田中(宮崎学園)	21	21	0	0
151	後田(都城泉ヶ丘)	6	0	13	0
152	小樋(日章学園)	25	I	0	0

# 2018年度高校総体:バドミントン:ベスト8(参加組数:152)

## 小川翔悟・樋口太一 (日章学園)

1	小川翔悟・樋口太一 (日章学園)	21 21	2		2	21 21	5	江藤拓磨・三浦吏空斗 (日章学園)	
		12 16	0	2	0	0	14 16		
2	若杉優希・若林晃平 (佐土原)		21 21	2	2	21 18 21	6	富山海都・濱田侑駄 (聖心ウルスラ)	
			13 9	0	1	12 21 18			
3	松谷洋輝・十時撰那 (聖心ウルスラ)	13 14	0			0	18 9	7	坂本成信・安田大翔 (佐土原)
		21 21	2			2	21 21		
4	甲斐雅章・伊東伸之輔 (日章学園)				21 13			8	小川航汰・樋口稜馬 (日章学園)
					21 11				

### 3位決定戦

甲斐雅章・伊東伸之輔(日章学園) 0 — 2 小川航汰・樋口稜馬(日章学園)  
 12 — 21  
 20 — 22

第1ブロック

第2ブロック

1	河野里紫杏(宮崎商業)	25	I	0
2	志々目藤弥悠愛(宮崎穎学館)	2	0	25
3	三浦彩華(延岡)	25	I	0
4	弓削田凜花(高城)	21	21	2
5	小岩崎みほ菜(宮崎第一)	25	I	0
6	川崎千遥佳(延岡星雲)	21	21	2
7	中村倫来瑠来(宮崎西)	25	I	0
8	高萩原春菜(都城泉ヶ丘)	21	21	2
9	本和田茜季(五ヶ瀬中等教育)	9	0	25
10	河野友詩朱莉(聖ドミニコ)	19	0	25
11	大谷平岡朱祐莉(都農)	25	I	0
12	門川莉乃香(福島)	25	I	0
13	柳武陽愛純(高鍋)	15	0	25
14	樋口悠那花(富島)	25	I	0
15	中梶元悠花(日南)	5	0	25
16	井甲斐上凜芽(宮崎南)	13	7	0
17	松岡藤伊希(日向)	25	I	0
18	江植口村華依恋(飯野)	14	0	25
19	大谷井上須海美(鵬翔)	25	I	0
20	鬼塚夏美(妻)	25	I	0
21	本友梨香(宮崎農業)	25	I	0
22	東藤野桃佳(佐土原)	25	I	0
23	足利野美和(小林秀峰)	25	I	0
24	山本玲奈(日南学園)	7	0	25
25	清水有里紀(聖心ウルスラ)	25	I	0
26	鳥越本梨玲(日南振徳)	25	I	0
27	黒田友香里(門川)	7	0	25
28	前杉田百合菜(宮崎日大)	14	0	25
29	野坂ノ上美楓(都城農業)	25	I	0
30	森友香亜子(都城西)	25	I	0
31	白尾菜々子(延岡商業)	25	I	0
32	瓜生あかり(延岡工業)	21	21	2
33	黒木本優花(高千穂)	25	I	0
34	坂興本紗紀(高千穂)	12	0	25
35	平友塚真衣(宮崎北)	10	7	0
36	川緒野方ユキ(宮崎学園)	25	I	0
37	山永内友美(高鍋農業)	11	0	25
38	吉徳留加杏(都城商業)	25	I	0
39	本村映里香(日章学園)	6	0	25

河野里紫杏・宮崎愛弓  
(宮崎商業)

40	児玉理葉(宮崎西)	25	I	0
41	立山真香(小林秀峰)	0	9	25
42	安藤由依(延岡星雲)	16	21	21
43	島飯山莉佳(都城泉ヶ丘)	21	11	11
44	児玉涼夏(富島)	16	13	21
45	高黒木愛乃(妻)	21	21	2
46	伊達友香(宮崎北)	25	I	0
47	志々目すずな(聖ドミニコ)	21	21	2
48	草川朱愛音(宮崎南)	16	19	0
49	井本有香(延岡商業)	0	6	25
50	金丸沙純(佐土原)	25	I	0
51	永野美由希(高城)	12	0	25
52	瀨戸山凜花(宮崎日大)	0	8	25
53	長友清那(鵬翔)	7	7	0
54	三白嶋佳純(聖心ウルスラ)	21	21	2
55	秋穂元遙(日南)	21	21	2
56	松本惠満(五ヶ瀬中等教育)	25	I	0
57	川内畑美真(宮崎穎学館)	17	21	18
58	杉田菜摘(宮崎農業)	0	23	25
59	川野菜理(都城西)	0	6	25
60	米田涼華(延岡)	25	I	0
61	猪永まどか(高鍋)	9	0	22
62	須志田芹香(日南振徳)	21	21	2
63	吉坂元楓(都城農業)	5	9	0
64	津石海里(宮崎工業)	18	0	25
65	一ノ瀬遥月(宮崎商業)	21	21	2
66	内之倉京葵(宮崎大宮)	25	I	0
67	小田莉華(本庄)	21	21	2
68	和宮舞萌(都城商業)	0	21	25
69	長谷川純音(宮崎学園)	22	0	25
70	畦野悠里(門川)	21	19	18
71	畦川望鈴(延岡工業)	15	21	21
72	杉山紗京(宮崎第一)	21	21	2
73	東榎鈴奈(日向)	16	11	0
74	佐々木斗愛(飯野)	11	5	0
75	庭濱野実(都城)	21	21	2
76	甲斐優里(高千穂)	3	3	0
77	藤原那乃(日南学園)	21	21	2
78	武朝未倉優萌(日章学園)	0	2	25



第3ブロック

第4ブロック

79	宮日陽里(日章学園)	25	I	0
80	胡摩窪冬(聖ドミニコ)	15	0	7
81	竹橋倉千裕(延岡商業)	25	I	21
82	岡玉有万(五ヶ瀬中等教育)	20	0	21
83	落合幸乃(妻)	25	I	21
84	海遠矢莉音(都城商業)	25	I	21
85	永崎山梨合(飯野)	11	0	22
86	川原百彩夏(延岡星雲)	22	21	15
87	松田陽菜(日南学園)	25	I	12
88	福東島涼和(高城)	25	I	11
89	竹有村愛暖(宮崎穎学館)	11	0	25
90	谷口高陽愛(高鍋農業)	16	20	21
91	早甲瀬涼(門川)	14	0	22
92	尾野由紀子(本庄)	14	0	25
93	川山芽果(富島)	25	I	8
94	力丸玲純(都城農業)	16	0	21
95	島田里千佳(宮崎工業)	25	I	8
96	谷鳥瀬千友(佐土原)	23	0	21
97	新松名真步(聖心ウルスラ)	6	25	21
98	日湯地なつ(宮崎北)	25	I	4
99	黒福島梨奈(高鍋)	25	I	19
100	新地花野(宮崎日大)	11	0	17
101	山田芙美紀(日向)	10	0	21
102	小森田彩菜(延岡)	25	I	21
103	黒吉川早苗(都農)	16	0	15
104	河野澄希音(宮崎農業)	25	I	6
105	川湯浅綾音(宮崎学園)	12	0	21
106	野櫻崎朱里(都城西)	25	I	25
107	山東濱玲奈(宮崎第一)	25	I	15
108	津隈梨々花(延岡工業)	25	I	10
109	伊地知七海(小林秀峰)	25	I	10
110	高山未由佳(日南振徳)	16	0	15
111	村社菜々子(宮崎大宮)	11	0	21
112	北野堀の萌(宮崎西)	25	I	11
113	権藤万奈(高千穂)	25	I	16
114	生福永夢(都城泉ヶ丘)	12	0	21
115	加中藤理朋(宮崎南)	20	0	21
116	有高武村(鵬翔)	25	I	5
117	松香枝川(宮崎商業)	25	I	25

谷川綾・山崎悠理香 (聖心ウルスラ)

118	川口舞華(日章学園)	25	I	0
119	横山丸山七緒(佐土原)	8	0	25
120	金瀬丸山七緒(佐土原)	25	I	16
121	川雨宮崎由真(延岡工業)	21	21	7
122	佐藤山里美(延岡商業)	25	I	15
123	藤八木方春(都城商業)	21	21	15
124	緒中村春佳(都城泉ヶ丘)	25	I	19
125	土持明花(都城農業)	20	13	22
126	黒木平藍(高城)	25	I	14
127	黒木かりん(宮崎穎学館)	25	I	22
128	田笠羅那美(宮崎南)	12	0	25
129	池田晶美(日南)	25	I	5
130	阪元優奈(宮崎商業)	21	21	10
131	阪元みなみ(五ヶ瀬中等教育)	10	8	20
132	橋山李音(高鍋農業)	25	I	21
133	野別あかり(門川)	23	20	15
134	高黒瀬愛加(宮崎日大)	21	22	21
135	大武田涼響(鵬翔)	10	9	21
136	荒正朋佑(宮崎学園)	25	I	12
137	森中志乃(宮崎農業)	12	0	25
138	甲斐優里音(富島)	25	I	9
139	伊都宮美莉(宮崎北)	9	0	25
140	矢野ほのか(延岡星雲)	21	21	15
141	胡黒木乃由愛(聖ドミニコ)	15	8	16
142	松早浦佳純(延岡)	25	I	25
143	吉加田穂花(富島)	23	25	25
144	佐藤藤由貴(高千穂)	17	19	21
145	伊東紉音(宮崎西)	21	21	25
146	森黒木も(西都商業)	18	0	20
147	清倉田万尋(日南振徳)	25	I	18
148	黒木美咲(高鍋)	26	0	28
149	二岡見本璃音(都城西)	21	21	16
150	岡原由奈(小林秀峰)	16	15	19
151	桑迫木柚香(飯野)	25	I	5
152	黒木保乃(日向)	21	21	21
153	鎌田瑞梨(宮崎大宮)	2	0	25
154	大福山真子(都農)	21	21	27
155	和島山楓(宮崎第一)	2	0	25
156	谷山川綾香(聖心ウルスラ)	25	I	25

# 2018年度高校総体:バドミントン:ベスト8(参加組数:156)

## 谷川綾・山崎悠理香 (聖心ウルスラ)

1	河野里紫杏・宮崎愛弓 (宮崎商業)	21 21	2		21 21	2	21 21	5	二宮日陽里・小玉桃花 (日章学園)
2	本村映里香・井戸川結 (日章学園)	17 16	0	0 2	0	19 16	6	松枝花衣・香川玲音 (宮崎商業)	
3	三嶋菜桜・白木心翔 (聖心ウルスラ)	21 21	2	12 8	0	6 8	7	川口舞華・横山みなみ (日章学園)	
4	武末優・朝倉萌 (日章学園)	10 21 19	1	21 21	2	21 21	8	谷川綾・山崎悠理香 (聖心ウルスラ)	
				11 18	0				
				15 21					
				20 22					

### 3位決定戦

三嶋菜桜・白木心翔(聖心ウルスラ) 2—0 二宮日陽里・小玉桃花(日章学園)  
 22—20  
 21—15