

5月26日(土) 2018年度高校総体:西都市民体育館【男子】

コート番号 時間	1	2	3	4	5	6	7	8
10:00	BT1	BT1	BT2	BT2	BT3	BT3	BT4	BT4
10:20	BT1	BT1	BT2	BT2	BT3	BT3	BT4	BT4
10:40	BT5	BT5	BT6	BT6	BT7	BT7	BT8	BT8
11:00	BT5	BT5	BT6	BT6	BT7	BT7	BT8	BT8
11:20	BT9	BT9	BT10	BT10	BT11	BT11	BT12	BT12
11:40	BT9	BT9	BT10	BT10	BT11	BT11	BT12	BT12
12:00	BT13	BT13	BT14	BT14	BT15	BT15	BT16	BT16
12:20	BT13	BT13	BT14	BT14	BT15	BT15	BT16	BT16
12:40	BT17	BT17	BT18	BT18	BT19	BT19	BT20	BT20
13:00	BT17	BT17	BT18	BT18	BT19	BT19	BT20	BT20
13:20	BT21	BT21	BT22	BT22	BT23	BT23	BT24	BT24
13:40	BT21	BT21	BT22	BT22	BT23	BT23	BT24	BT24
14:00	BT25	BT25	BT26	BT26	BT27	BT27	BT28	BT28
14:20	BT25	BT25	BT26	BT26	BT27	BT27	BT28	BT28
14:40	BT29	BT29	BT30	BT30	BT31	BT31	BT32	BT32
15:00	BT29	BT29	BT30	BT30	BT31	BT31	BT32	BT32
15:20	BT33	BT33	BT34	BT34	BT35	BT35	BT36	BT36
15:40	BT33	BT33	BT34	BT34	BT35	BT35	BT36	BT36
16:00	BT37	BT37						
16:20	BT37	BT37						
16:40	BT38	BT38	BT38		BT39	BT39	BT39	
17:00	BT38	BT38			BT39	BT39		
17:20	BT40	BT40	BT40		BT41	BT41	BT41	
17:40	BT40	BT40			BT41	BT41		

団体戦は2回戦まで簡易ゲーム。

5月26日(土) 2018年度高校総体:井上商店スポーツセンター高鍋町総合体育館【女子】

コート番号 時間	1	2	3	4	5	6	7	8	9	10	11	12
10:00	GT1	GT1	GT2	GT2	GT3	GT3	GT4	GT4	GT5	GT5	GT6	GT6
10:25	GT1	GT1	GT2	GT2	GT3	GT3	GT4	GT4	GT5	GT5	GT6	GT6
10:50	GT7	GT7	GT8	GT8	GT9	GT9	GT10	GT10	GT11	GT11	GT12	GT12
11:15	GT7	GT7	GT8	GT8	GT9	GT9	GT10	GT10	GT11	GT11	GT12	GT12
11:40	GT13	GT13	GT14	GT14	GT15	GT15	GT16	GT16	GT17	GT17	GT18	GT18
12:05	GT13	GT13	GT14	GT14	GT15	GT15	GT16	GT16	GT17	GT17	GT18	GT18
12:30	GT19	GT19	GT20	GT20	GT21	GT21	GT22	GT22	GT23	GT23	GT24	GT24
12:55	GT19	GT19	GT20	GT20	GT21	GT21	GT22	GT22	GT23	GT23	GT24	GT24
13:20	GT25	GT25	GT26	GT26	GT27	GT27	GT28	GT28	GT29	GT29	GT30	GT30
13:45	GT25	GT25	GT26	GT26	GT27	GT27	GT28	GT28	GT29	GT29	GT30	GT30
14:10	GT31	GT31	GT32	GT32	GT33	GT33	GT34	GT34	GT35	GT35	GT36	GT36
14:35	GT31	GT31	GT32	GT32	GT33	GT33	GT34	GT34	GT35	GT35	GT36	GT36
15:00	GT37	GT37										
15:25	GT37	GT37										
15:50	GT38	GT38	GT38			GT39	GT39	GT39				
16:15	GT38	GT38				GT39	GT39					
16:40	GT40	GT40	GT40			GT41	GT41	GT41				
17:05	GT40	GT40				GT41	GT41					

団体戦は2回戦まで簡易ゲーム。

5月27日(日) 2018年度高校総体:西都市民体育館【男子】

コート番号 時間	1	2	3	4	5	6	7	8
9:30	BT42	BT42	BT42		BS1	BS2	BS3	BS4
9:45	BT42	BT42			BS5	BS6	BS7	BS8
10:00	BS9	BS10	BS11	BS12	BS13	BS14	BS15	BS16
10:15	BS17	BS18	BS19	BS20	BS21	BS22	BS23	BS24
10:30	BS25	BS26	BS27	BS28	BS29	BS30	BS31	BS32
10:45	BS33	BS34	BS35	BS36	BS37	BS38	BS39	BS40
11:00	BS41	BS42	BS43	BS44	BS45	BS46	BS47	BS48
11:15	BS49	BS50	BS51	BS52	BS53	BS54	BS55	BS56
11:30	BS57	BS58	BS59	BS60	BS61	BS62	BS63	BS64
11:45	BS65	BS66	BS67	BS68	BS69	BS70	BS71	BS72
12:00	BS73	BS74	BS75	BS76	BS77	BS78	BS79	BS80
12:15	BS81	BS82	BS83	BS84	BS85	BS86	BS87	BS88
12:30	BS89	BS90	BS91	BS92	BS93	BS94	BS95	BS96
12:45	BS97	BS98	BS99	BS100	BS101	BS102	BS103	BS104
13:00	BS105	BS106	BS107	BS108	BS109	BS110	BS111	BS112
13:15	BS113	BS114	BS115	BS116	BS117	BS118	BS119	BS120
13:30	BS121	BS122	BS123	BS124	BS125	BS126	BS127	BS128
13:45	BS129	BS130	BS131	BS132	BS133	BS134	BS135	BS136
14:00	BS137	BS138	BS139	BS140	BS141	BS142	BS143	BS144
14:15	BS145	BS146	BS147	BS148	BS149	BS150	BS151	BS152
14:30	BS153	BS154	BS155	BS156	BS157	BS158	BS159	BS160
14:45	BS161	BS162	BS163	BS164	BS165	BS166	BS167	BS168
15:00	BS169	BS170	BS171	BS172	BS173	BS174	BS175	BS176
15:15	BS177	BS178	BS179	BS180	BS181	BS182	BS183	BS184
15:30	BS185	BS186	BS187	BS188	BS189	BS190	BS191	BD1
15:45	BD2	BD3	BD4	BD5	BD6	BD7	BD8	BD9
16:00	BD10	BD11	BD12	BD13	BD14	BD15	BD16	BD17
16:15	BD18	BD19	BD20	BD21	BD22	BD23	BD24	BD25
16:30	BD26	BD27	BD28	BD29	BD30	BD31	BD32	BD33
16:45	BD34	BD35	BD36	BD37	BD38	BD39	BD40	BD41
17:00	BD42	BD43	BD44	BD45	BD46	BD47	BD48	BD49
17:15	BD50	BD51	BD52	BD53	BD54	BD55	BD56	BD57
17:30	BD58	BD59	BD60	BD61	BD62	BD63	BD64	BD65
17:45	BD66	BD67	BD68	BD69	BD70	BD71	BD72	BD73
18:00	BD74	BD75	BD76	BD77	BD78	BD79	BD80	BD81
18:15	BD82	BD83	BD84	BD85	BD86	BD87	BD88	BD89
18:30	BD90	BD91	BD92	BD93	BD94	BD95	BD96	BD97
18:45	BD98	BD99	BD100	BD101	BD102	BD103	BD104	BD105
19:00	BD106	BD107	BD108	BD109	BD110	BD111	BD112	BD113
19:15	BD114	BD115	BD116	BD117	BD118	BD119	BD120	

個人戦シングルスは3回戦まで、ダブルスは2回戦まで簡易ゲーム。

5月27日(日) 2018年度高校総体:井上商店スポーツセンター高鍋町総合体育館【女子】

コート番号 時間	1	2	3	4	5	6	7	8	9	10	11	12
9:30	GT42	GT42	GT42		GS1	GS2	GS3	GS4	GS5	GS6	GS7	GS8
9:45	GT42	GT42			GS9	GS10	GS11	GS12	GS13	GS14	GS15	GS16
10:00	GS17	GS18	GS19	GS20	GS21	GS22	GS23	GS24	GS25	GS26	GS27	GS28
10:15	GS29	GS30	GS31	GS32	GS33	GS34	GS35	GS36	GS37	GS38	GS39	GS40
10:30	GS41	GS42	GS43	GS44	GS45	GS46	GS47	GS48	GS49	GS50	GS51	GS52
10:45	GS53	GS54	GS55	GS56	GS57	GS58	GS59	GS60	GS61	GS62	GS63	GS64
11:00	GS65	GS66	GS67	GS68	GS69	GS70	GS71	GS72	GS73	GS74	GS75	GS76
11:15	GS77	GS78	GS79	GS80	GS81	GS82	GS83	GS84	GS85	GS86	GS87	GS88
11:30	GS89	GS90	GS91	GS92	GS93	GS94	GS95	GS96	GS97	GS98	GS99	GS100
11:45	GS101	GS102	GS103	GS104	GS105	GS106	GS107	GS108	GS109	GS110	GS111	GS112
12:00	GS113	GS114	GS115	GS116	GS117	GS118	GS119	GS120	GS121	GS122	GS123	GS124
12:15	GS125	GS126	GS127	GS128	GS129	GS130	GS131	GS132	GS133	GS134	GS135	GS136
12:30	GS137	GS138	GS139	GS140	GS141	GS142	GS143	GS144	GS145	GS146	GS147	GS148
12:45	GS149	GS150	GS151	GS152	GS153	GS154	GS155	GS156	GS157	GS158	GS159	GS160
13:00	GS161	GS162	GS163	GS164	GS165	GS166	GS167	GS168	GS169	GS170	GS171	GS172
13:15	GS173	GS174	GS175	GS176	GS177	GS178	GS179	GS180	GS181	GS182	GS183	GS184
13:30	GS185	GS186	GS187	GS188	GS189	GS190	GS191	GS192	GS193	GD1	GD2	GD3
13:45	GD4	GD5	GD6	GD7	GD8	GD9	GD10	GD11	GD12	GD13	GD14	GD15
14:00	GD16	GD17	GD18	GD19	GD20	GD21	GD22	GD23	GD24	GD25	GD26	GD27
14:15	GD28	GD29	GD30	GD31	GD32	GD33	GD34	GD35	GD36	GD37	GD38	GD39
14:30	GD40	GD41	GD42	GD43	GD44	GD45	GD46	GD47	GD48	GD49	GD50	GD51
14:45	GD52	GD53	GD54	GD55	GD56	GD57	GD58	GD59	GD60	GD61	GD62	GD63
15:00	GD64	GD65	GD66	GD67	GD68	GD69	GD70	GD71	GD72	GD73	GD74	GD75
15:15	GD76	GD77	GD78	GD79	GD80	GD81	GD82	GD83	GD84	GD85	GD86	GD87
15:30	GD88	GD89	GD90	GD91	GD92	GD93	GD94	GD95	GD96	GD97	GD98	GD99
15:45	GD100	GD101	GD102	GD103	GD104	GD105	GD106	GD107	GD108	GD109	GD110	GD111
16:00	GD112	GD113	GD114	GD115	GD116	GD117	GD118	GD119	GD120	GD121	GD122	GD123
16:15	GD124	GD125	GD126	GD127	GD128	GD129	GD130	GD131	GD132	GD133	GD134	GD135
16:30	GD136	GD137	GD138	GD139	GD140							

個人戦シングルスは3回戦まで、ダブルスは2回戦まで簡易ゲーム。

5月28日(月) 2018年度高校総体:井上商店スポーツセンター高鍋町総合体育館

コート番号 時間	1	2	3	4	5	6	7	8	9	10	11	12
9:30	BD121	BD122	BD123	BD124	BD125	BD126	BD127	BD128	BD129	BD130	BD131	BD132
10:00	BD133	BD134	BD135	BD136	GS194	GS195	GS196	GS197	GS198	GS199	GS200	GS201
10:30	GS202	GS203	GS204	GS205	GS206	GS207	GS208	GS209	GS210	GS211	GS212	GS213
11:00	BS192	BS193	BS194	BS195	BS196	BS197	GS214	GS215	GS216	GS217	GS218	GS219
11:30	BS198	BS199	BS200	BS201	BS202	BS203	GS220	GS221	GS222	GS223	GS224	GS225
12:00	BS204	BS205	BS206	BS207	BS208	BS209	GS226	GS227	GS228	GS229	GS230	GS231
12:30	BS210	BS211	BS212	BS213	BS214	BS215	GS232	GS233	GS234	GS235	GS236	GS237
13:00	BS216	BS217	BS218	BS219	BS220	BS221	GS238	GS239	GS240	GS241	GS242	GS243
13:30	BS222	BS223	BS224	BS225	BS226	BS227	GS244	GS245	GS246	GS247	GS248	GS249
14:00	BS228	BS229	BS230	BS231	BS232	BS233	GS250	GS251	GS252	GS253	GS254	GS255
14:30	BS234	BS235	BS236	BS237	BS238	BS239	GS256	GS257				
15:00	BS240	BS241	BS242	BS243	BS244	BS245	GD141	GD142	GD143	GD144	GD145	GD146
15:30	BS246	BS247	BS248	BS249	BS250	BS251	GD147	GD148				
16:00	BS252	BS253	BS254	BS255			GD149	GD150	GD151	GD152		
16:30	BD137	BD138	BD139	BD140	BD141	BD142	GD153	GD154				
17:00	BD143	BD144					GD155	GD156				
17:30	BD145	BD146	BD147	BD148								
18:00	BD149	BD150										
18:30	BD151	BD152										

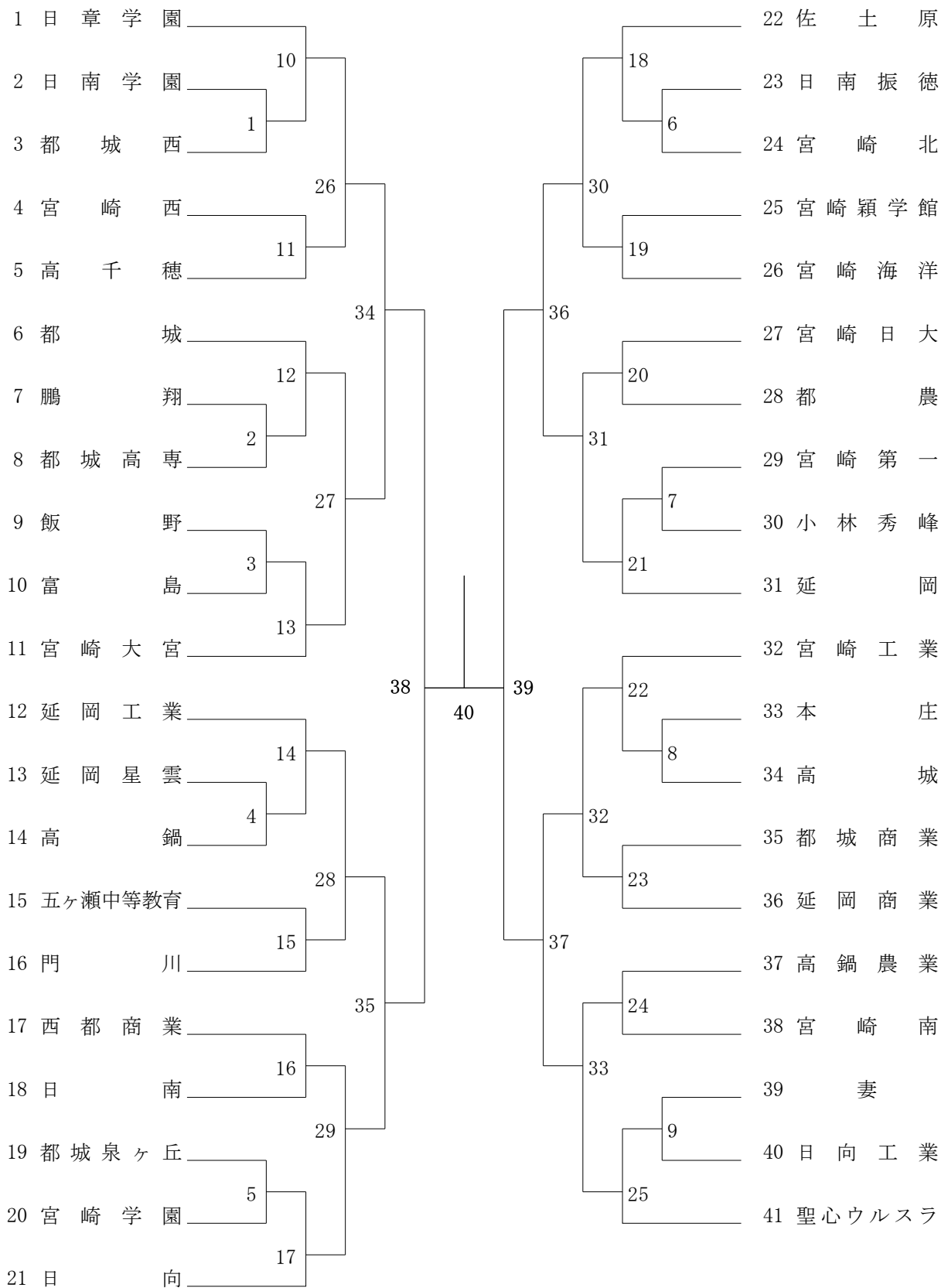
個人戦シングルス3回戦まで簡易ゲーム、ダブルスは正式ゲーム。

5月29日(火) 2018年度高校総体:井上商店スポーツセンター高鍋町総合体育館

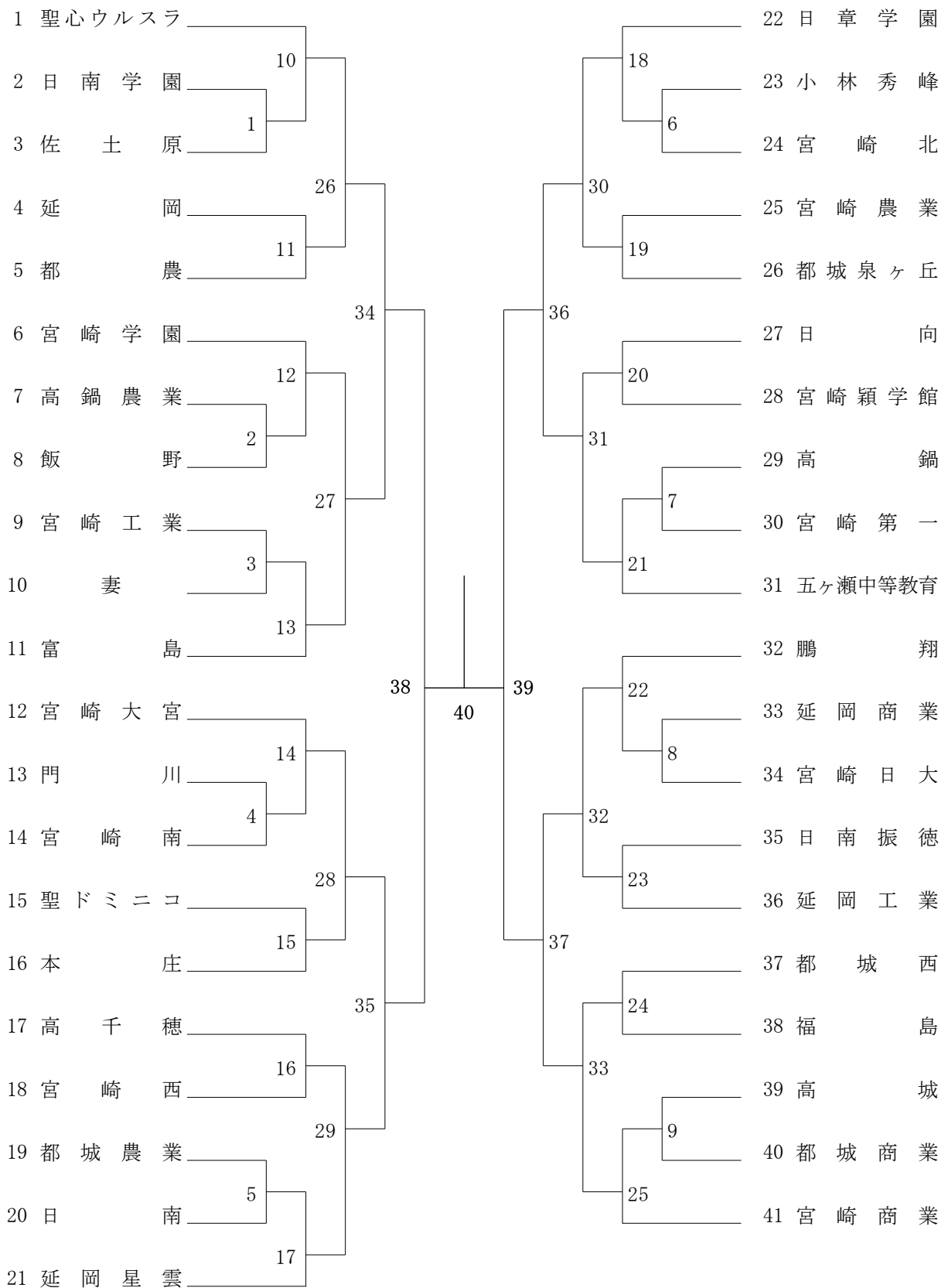
コート番号 時間	1	2	3	4	5	6	7	8	9	10	11	12
9:30	BS256	BS257	BS258	BS259	BS260	BS261	GS258	GS259	GS260	GS261	GS262	GS263
10:00	BS262	BS263	BS264	BS265	BS266	BS267	GS264	GS265	GS266	GS267	GS268	GS269
10:30	BS268	BS269	BS270	BS271	BS272	BS273	GS270	GS271	GS272	GS273	GS274	GS275
11:00	BS274	BS275	BS276	BS277	BS278	BS279	GS276	GS277	GS278	GS279	GS280	GS281
11:30	BS280	BS281	BS282	BS283	BS284	BS285	GS282	GS283	GS284	GS285	GS286	GS287
12:00	BS286	BS287	BS288	BS289	BS290	BS291	GS288	GS289	GS290	GS291	GS292	GS293
12:30	BS292	BS293	BS294	BS295	BS296	BS297	GS294	GS295	GS296	GS297	GS298	GS299
13:00	BS298	BS299	BS300	BS301	BS302	BS303	GS300	GS301	GS302	GS303	GS304	GS305
13:30	BS304	BS305	BS306	BS307	BS308	BS309	GS306	GS307	GS308	GS309	GS310	GS311
14:00	BS310	BS311	BS312	BS313	BS314	BS315	GS312	GS313	GS314	GS315	GS316	GS317
14:30	BS316	BS317					GS318	GS319				
15:00	BS318	BS319					GS320	GS321				
15:30												

すべて正式ゲーム。

2018年度 高校総体：バドミントン 男子団体T



2018年度 高校総体：バドミントン 女子団体T

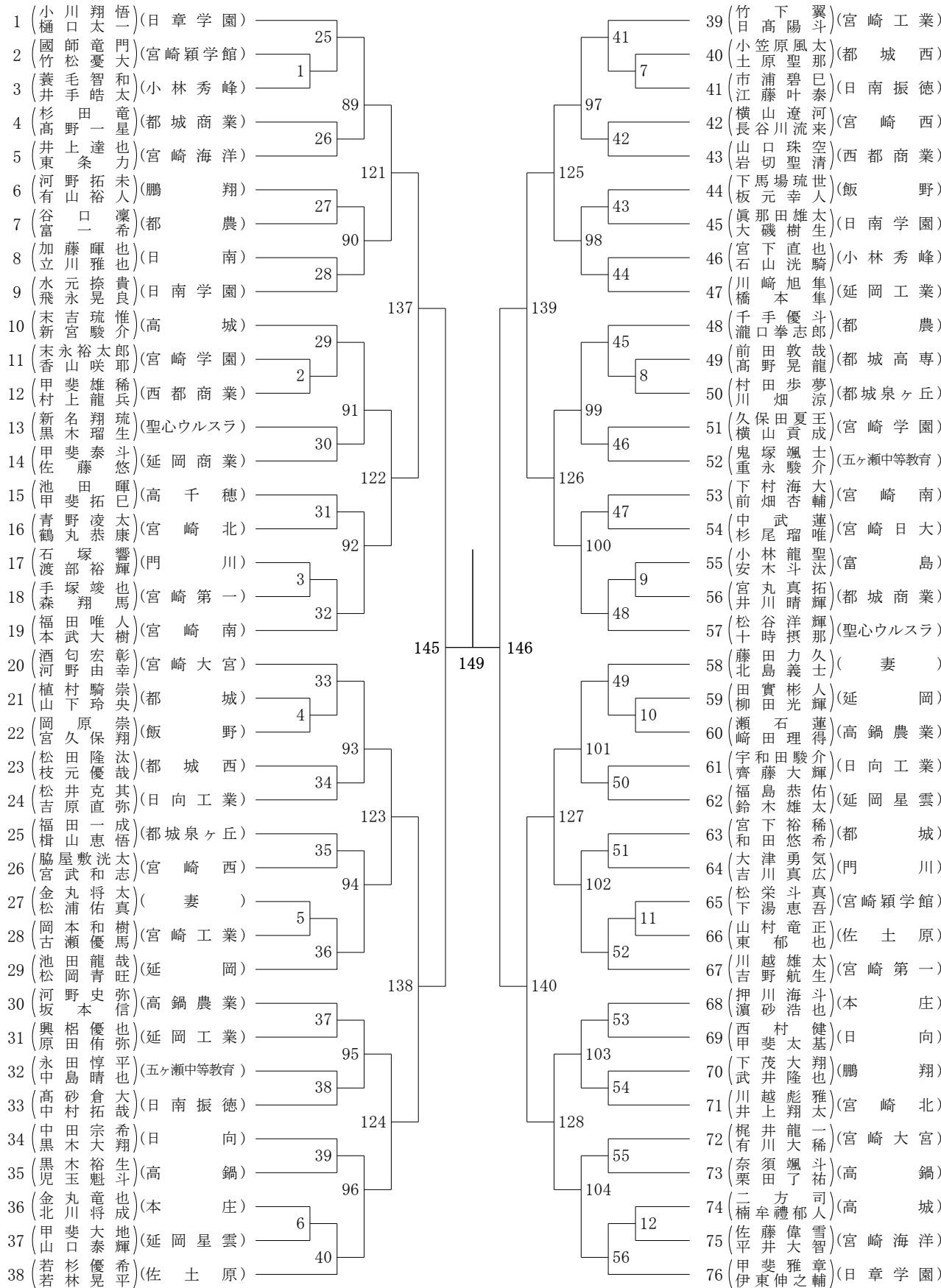




2018年度 高校総体：バドミントン 男子ダブルスT

第1ブロック

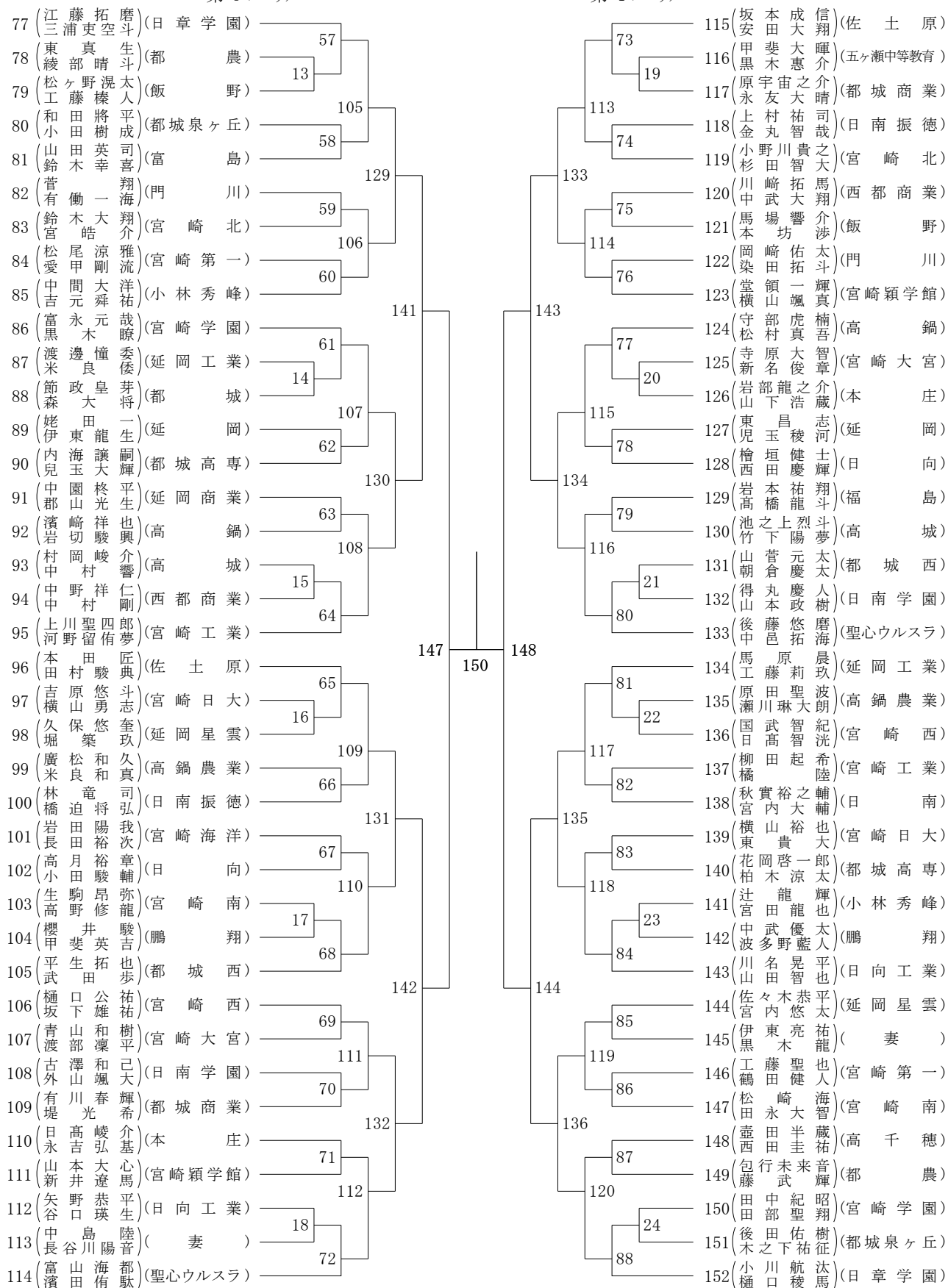
第2ブロック



2018年度 高校総体：バドミントン 男子ダブルスT

第3ブロック

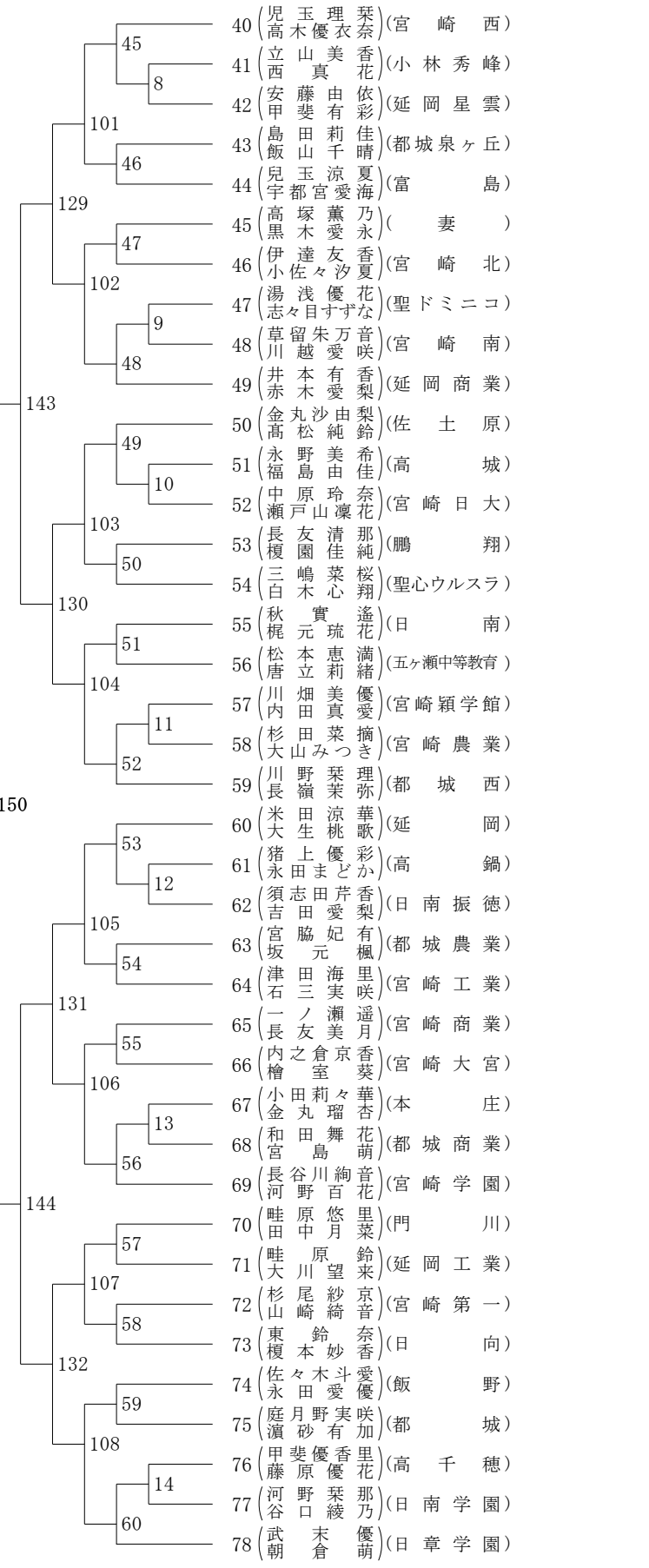
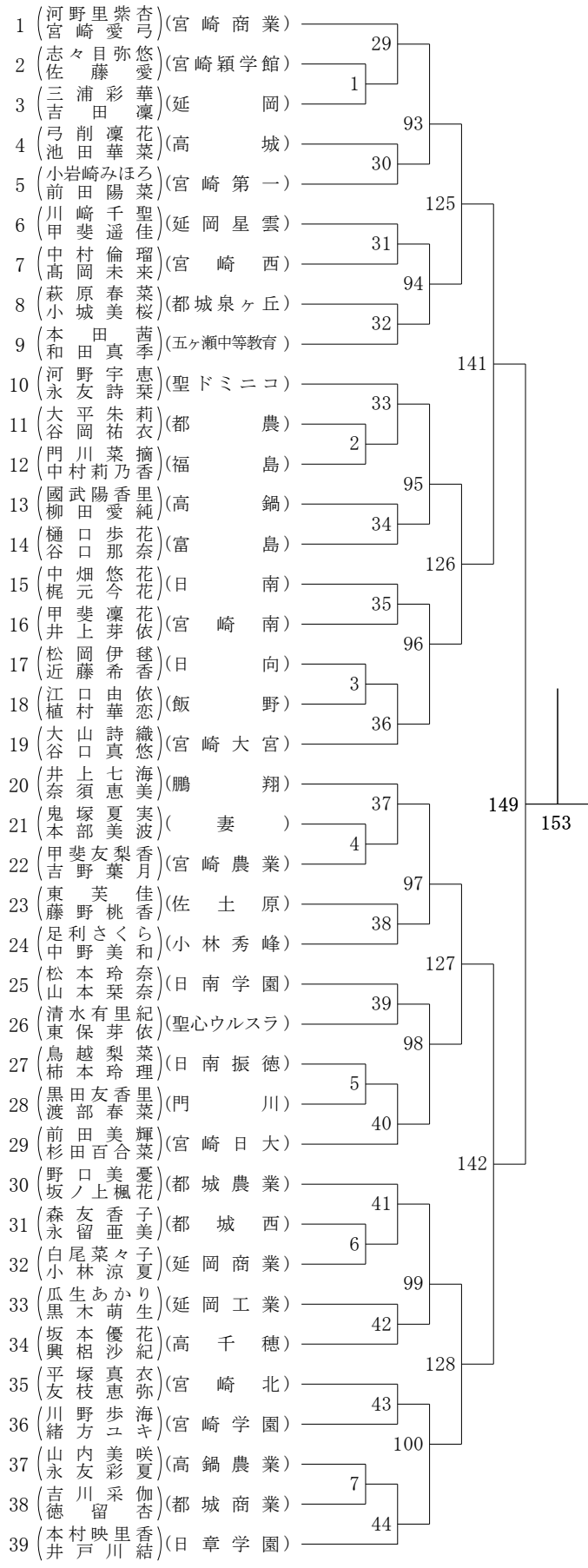
第4ブロック



2018年度 高校総体：バドミントン 女子ダブルスT

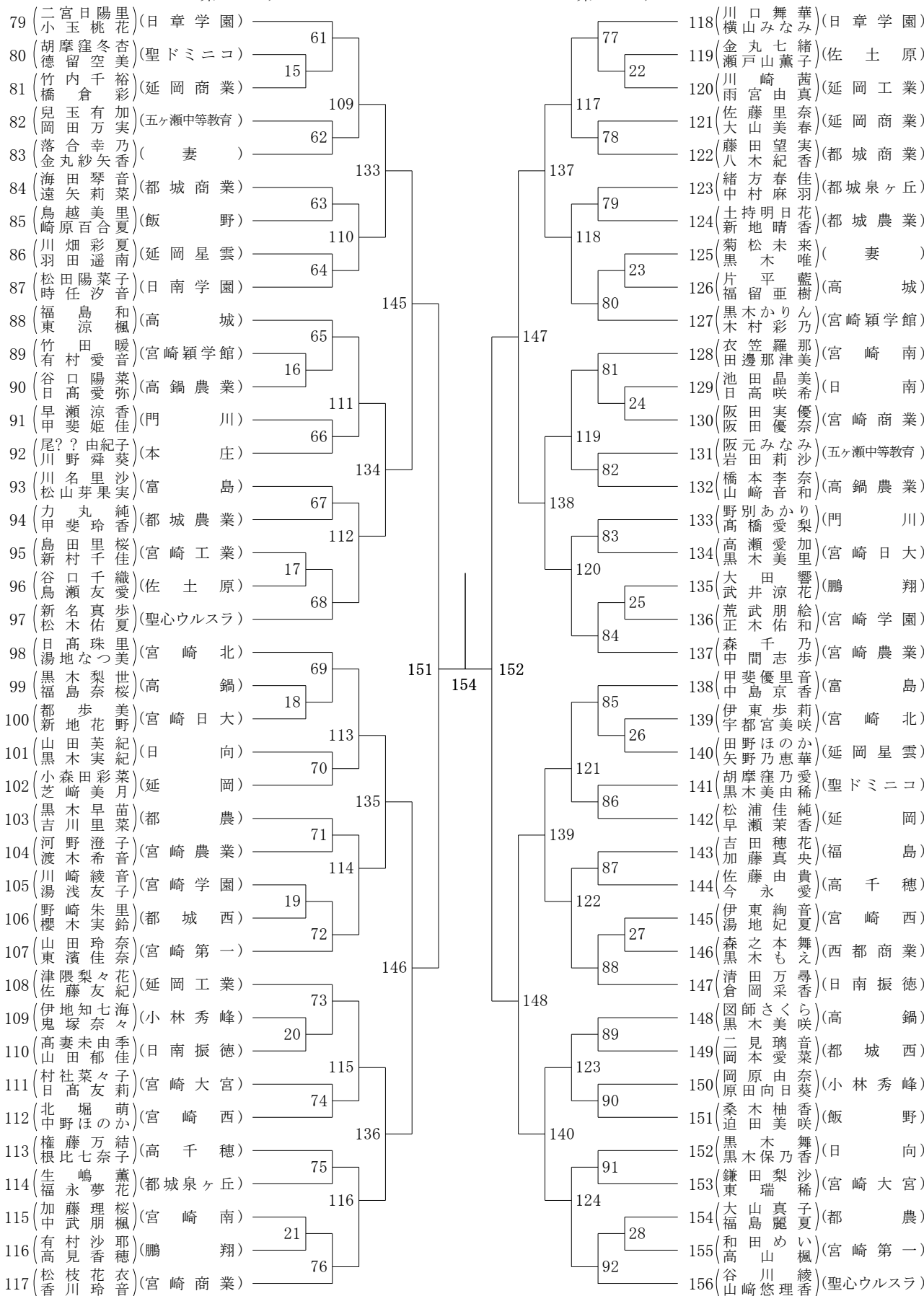
第1ブロック

第2ブロック



第3ブロック

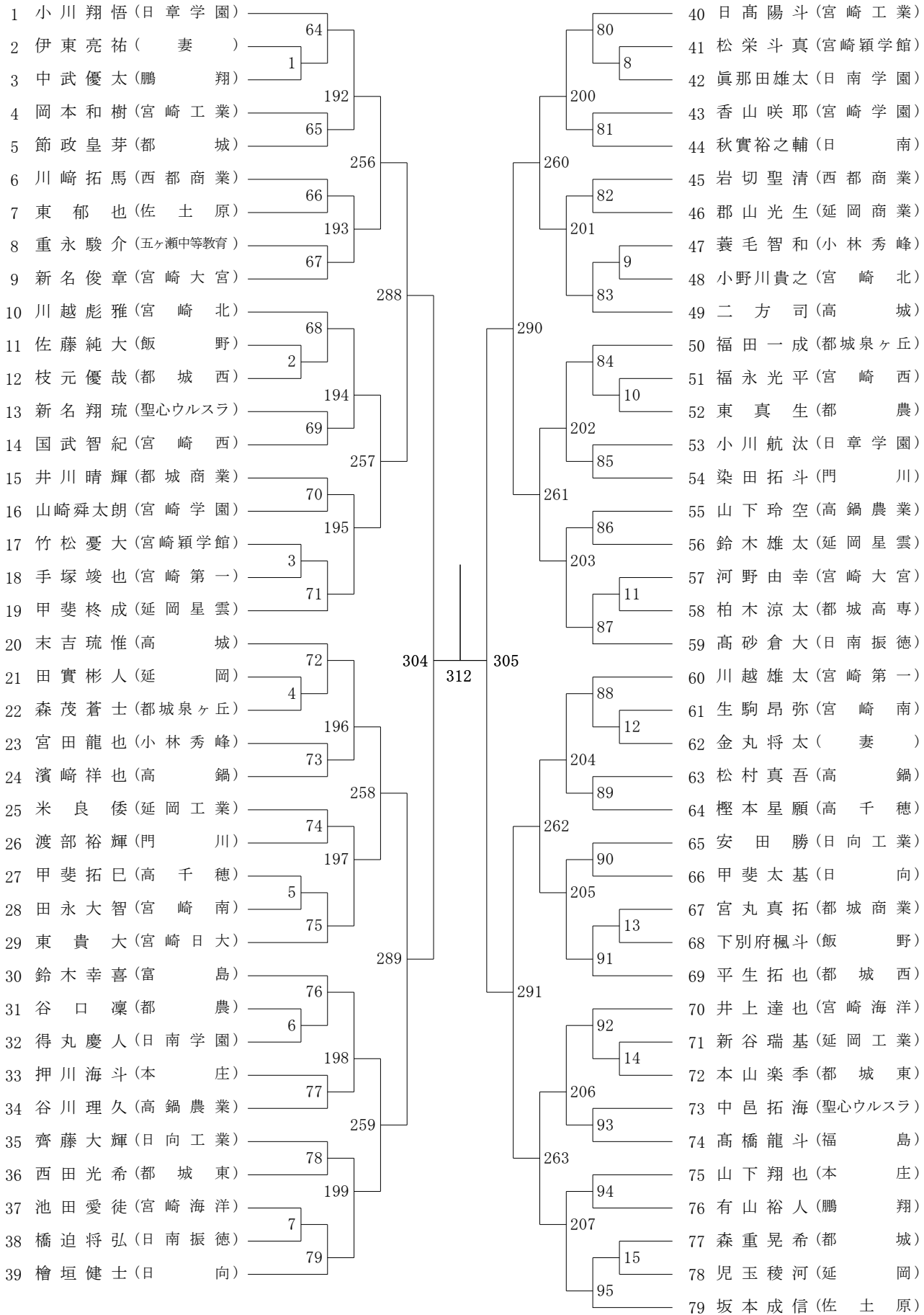
第4ブロック



2018年度 高校総体：バドミントン 男子シングルスT

第1ブロック

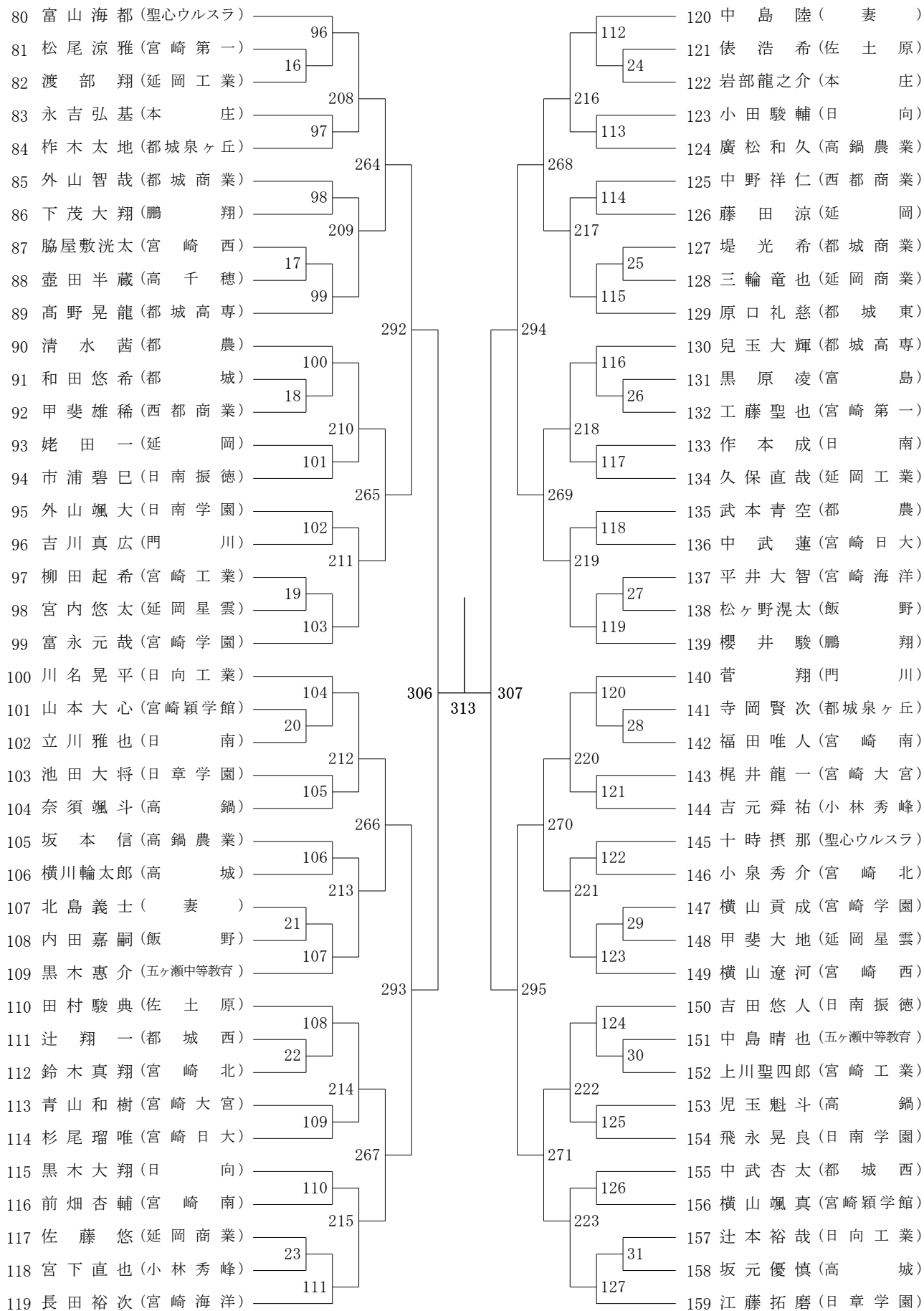
第2ブロック



2018年度 高校総体：バドミントン 男子シングルスT

第3ブロック

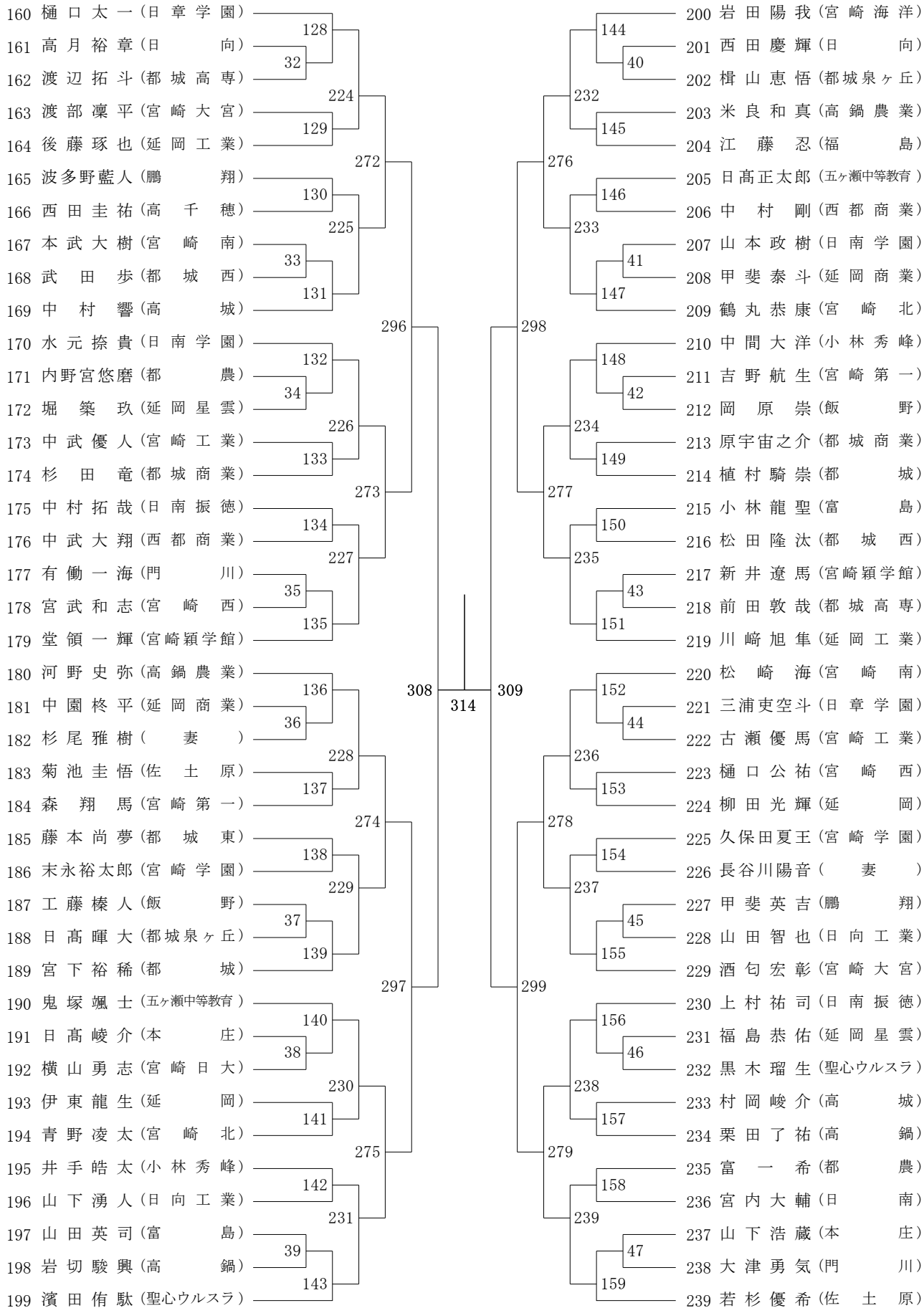
第4ブロック



2018年度 高校総体：バドミントン 男子シングルスT

第5ブロック

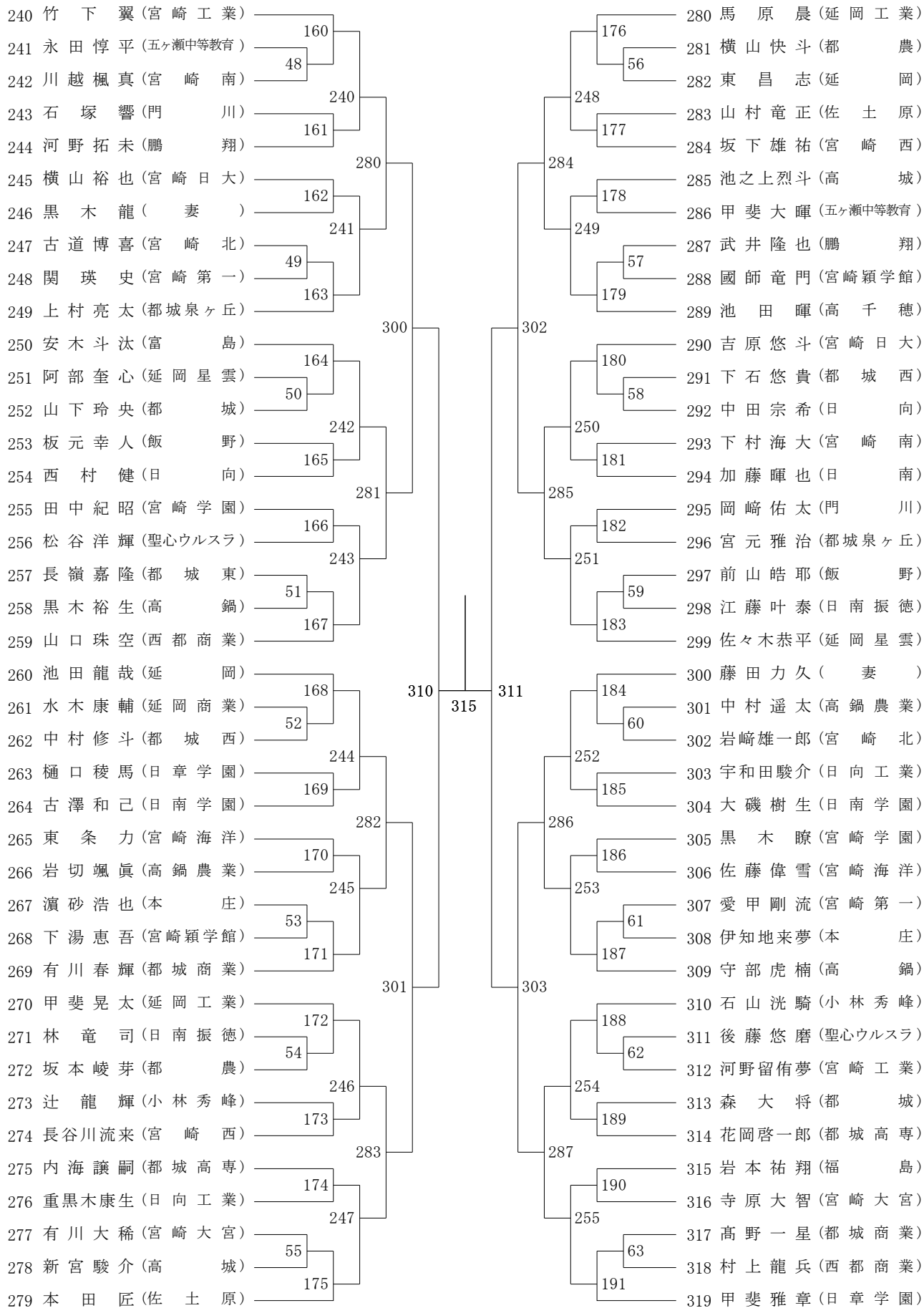
第6ブロック



2018年度 高校総体：バドミントン 男子シングルスT

第7ブロック

第8ブロック

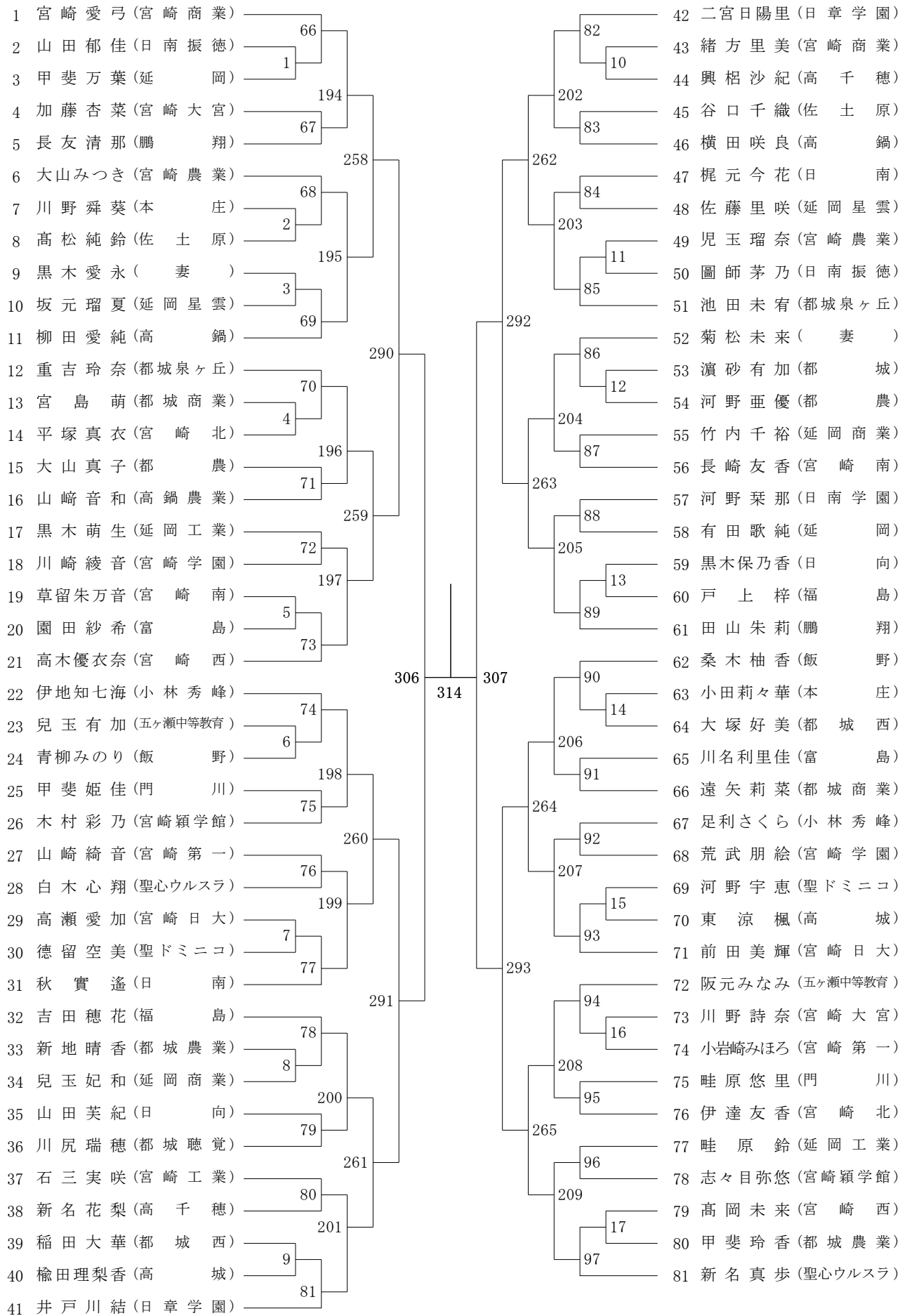




2018年度 高校総体：バドミントン 女子シングルスT

第1ブロック

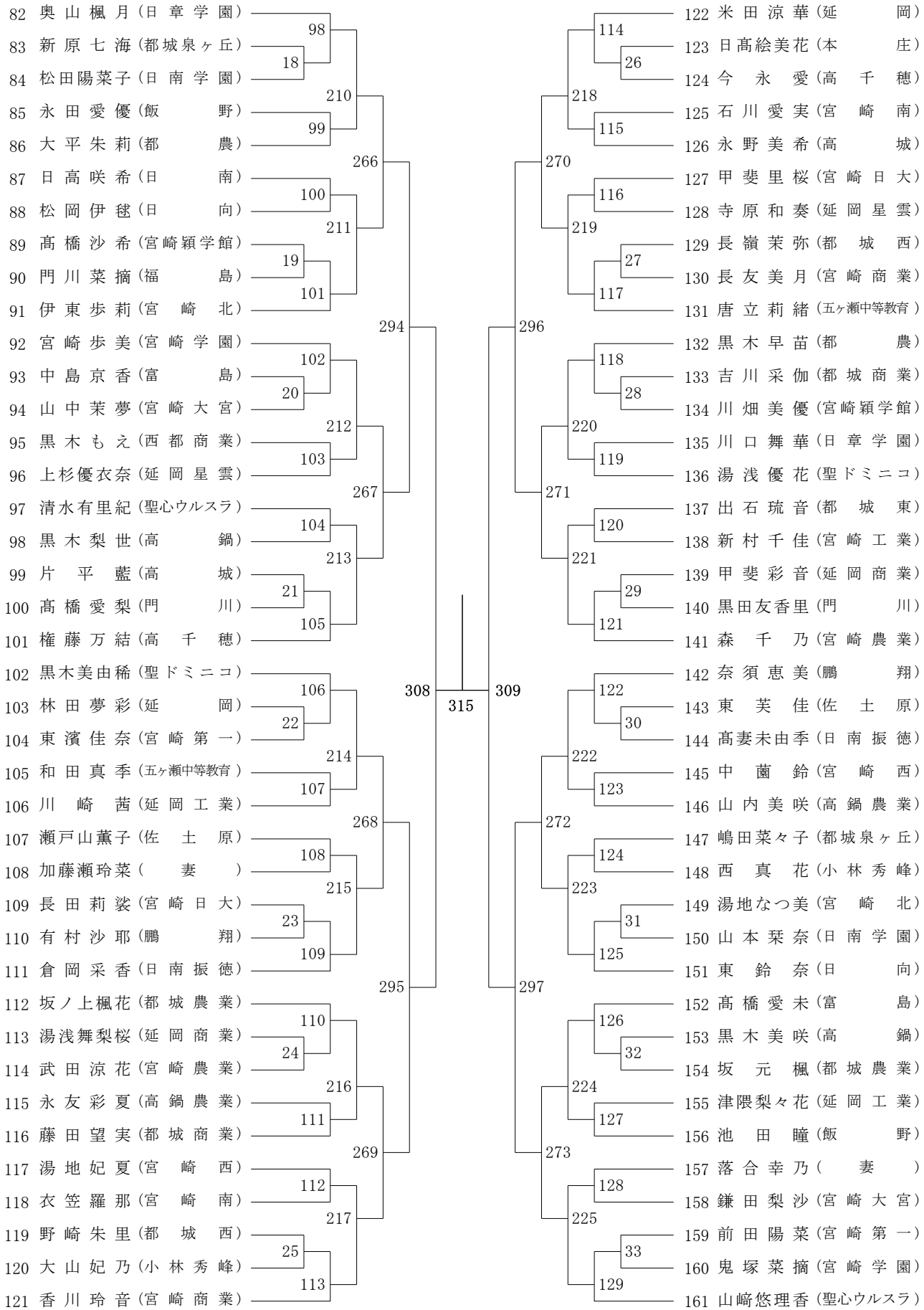
第2ブロック



2018年度 高校総体：バドミントン 女子シングルスT

第3ブロック

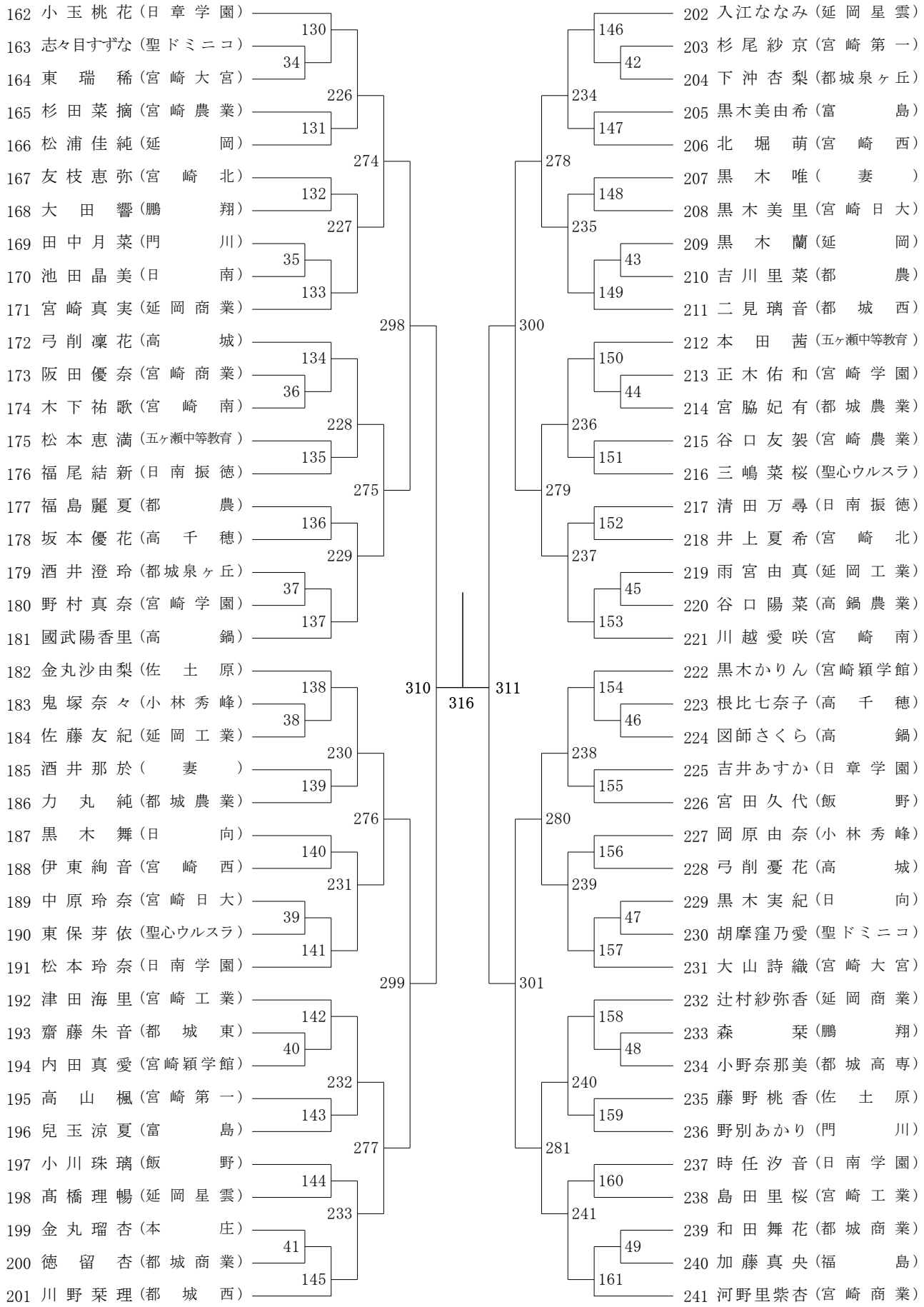
第4ブロック



2018年度 高校総体：バドミントン 女子シングルスT

第5ブロック

第6ブロック



2018年度 高校総体：バドミントン 女子シングルスT

第7ブロック

第8ブロック

