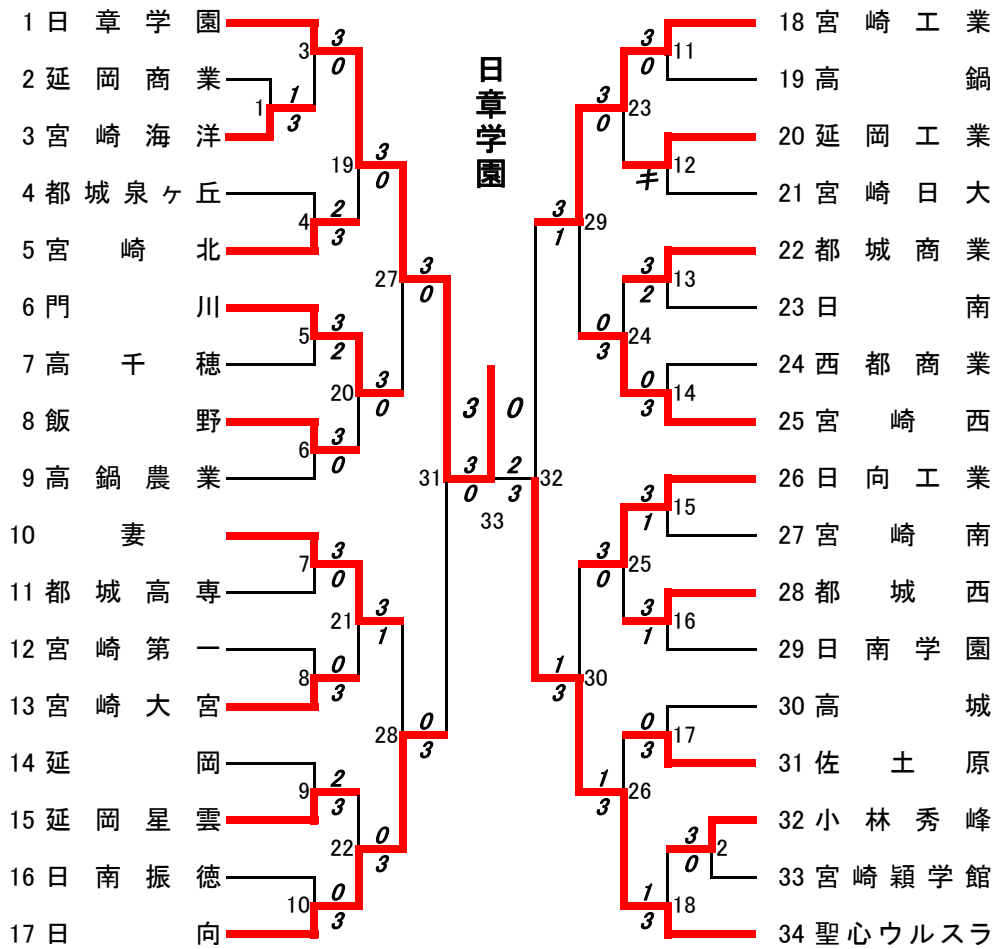


2016年度 新人戦:バドミントン: 男子団体T

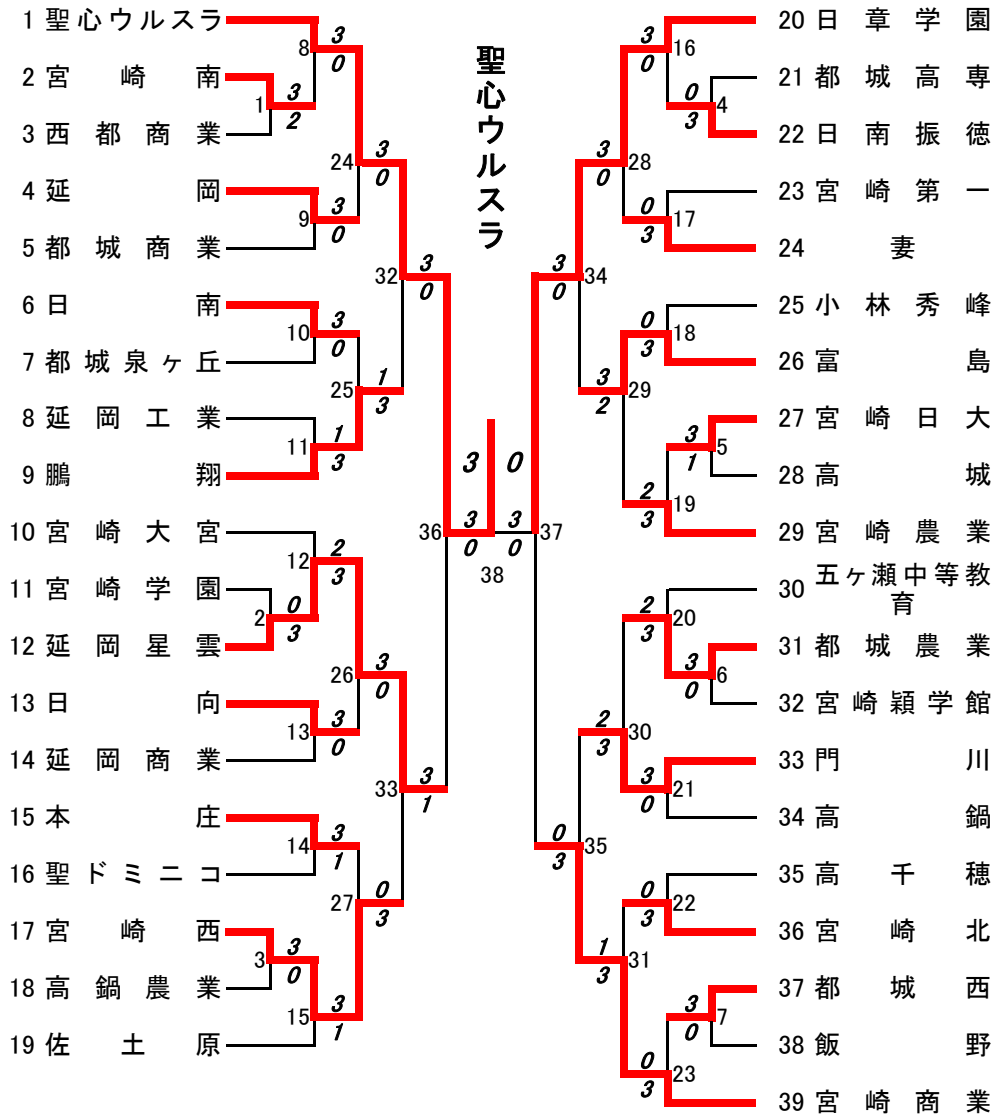


順位決定戦: 日向 ③ 対 1 宮崎工業

第2代表決定戦: 日向 ③ 対 2 聖心ウルスラ

日章学園は6年連続10回目の優勝

2016年度 新人戦:バドミントン:女子団体T



3位決定戦: 宮崎商業 ③対0 延岡星雲

聖心ウルスラ学園は5年連続5回目の優勝

第1ブロック

第2ブロック

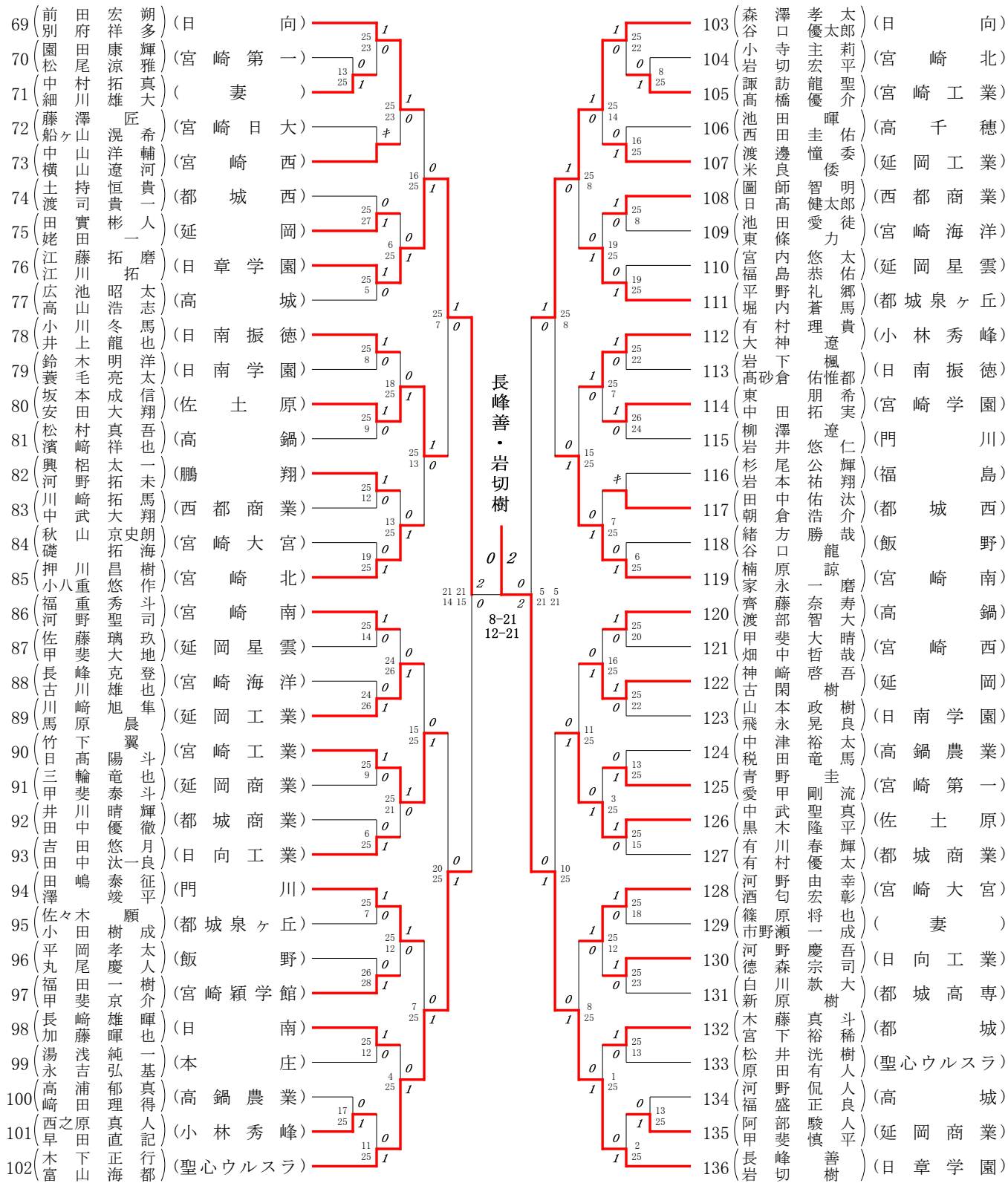
1	(小樋川口)	(翔太偉大)	(悟一雪智)	(日章学園)	25 5	I	0
2	(佐平藤井)	(倉村大)	(哉地真人)	(宮崎海洋)	21 25	I	0
3	(高砂)	(中松)	(丸元)	(日南振徳)	25 10	I	0
4	(高得)	(水福)	(天福)	(延岡商業)	11 25	I	0
5	(奥堤)	(濱三)	(野栗)	(日南学園)	25 4	I	0
6	(奥堤)	(濱三)	(野栗)	(高城)	26 24	I	0
7	(奥堤)	(濱三)	(野栗)	(都城商業)	20 25	I	0
8	(奥堤)	(濱三)	(野栗)	(宮崎北)	18 25	I	0
9	(奥堤)	(濱三)	(野栗)	(都城西)	25 14	I	0
10	(奥堤)	(濱三)	(野栗)	(佐土原)	25 9	I	0
11	(奥堤)	(濱三)	(野栗)	(小林秀峰)	25 8	I	0
12	(奥堤)	(濱三)	(野栗)	(高鍋農業)	9 25	I	0
13	(奥堤)	(濱三)	(野栗)	(飯野)	25 7	I	0
14	(奥堤)	(濱三)	(野栗)	(都城泉ヶ丘)	16 25	I	0
15	(奥堤)	(濱三)	(野栗)	(高鍋)	16 25	I	0
16	(奥堤)	(濱三)	(野栗)	(宮崎西)	10 25	I	0
17	(奥堤)	(濱三)	(野栗)	(延岡星雲)	21 21	I	0
18	(奥堤)	(濱三)	(野栗)	(延岡工業)	25 7	I	0
19	(奥堤)	(濱三)	(野栗)	(門川)	25 18	I	0
20	(奥堤)	(濱三)	(野栗)	(日向)	25 9	I	0
21	(奥堤)	(濱三)	(野栗)	(都城高専)	25 19	I	0
22	(奥堤)	(濱三)	(野栗)	(本庄)	8 25	I	0
23	(奥堤)	(濱三)	(野栗)	(宮崎大宮)	13 25	I	0
24	(奥堤)	(濱三)	(野栗)	(宮崎南)	15 25	I	0
25	(奥堤)	(濱三)	(野栗)	(妻)	21 25	I	0
26	(奥堤)	(濱三)	(野栗)	(延岡)	25 12	I	0
27	(奥堤)	(濱三)	(野栗)	(宮崎第一)	25 17	I	0
28	(奥堤)	(濱三)	(野栗)	(日南)	14 25	I	0
29	(奥堤)	(濱三)	(野栗)	(宮崎日大)	7 25	I	0
30	(奥堤)	(濱三)	(野栗)	(日向工業)	21 25	I	0
31	(奥堤)	(濱三)	(野栗)	(聖心ウルスラ)	16 25	I	0
32	(奥堤)	(濱三)	(野栗)	(高千穂)	18 25	I	0
33	(奥堤)	(濱三)	(野栗)	(宮崎穎学館)	0 25	I	0
34	(奥堤)	(濱三)	(野栗)	(宮崎工業)	0 25	I	0

小川翔悟・樋口太一

35	(甲斐)	(斐浦)	(雅吏)	(日章学園)	25 12	I	0
36	(古森)	(大川)	(原端)	(日南学園)	25 7	I	0
37	(大川)	(中北)	(日甲)	(門川)	25 7	I	0
38	(大川)	(中北)	(日甲)	(宮崎北)	17 25	I	0
39	(大川)	(中北)	(日甲)	(日南振徳)	25 6	I	0
40	(大川)	(中北)	(日甲)	(高千穂)	25 20	I	0
41	(大川)	(中北)	(日甲)	(延岡)	20 25	I	0
42	(大川)	(中北)	(日甲)	(延岡商業)	25 11	I	0
43	(大川)	(中北)	(日甲)	(妻)	25 21	I	0
44	(大川)	(中北)	(日甲)	(宮崎第一)	25 17	I	0
45	(大川)	(中北)	(日甲)	(飯野)	25 16	I	0
46	(大川)	(中北)	(日甲)	(福島)	25 17	I	0
47	(大川)	(中北)	(日甲)	(聖心ウルスラ)	10 25	I	0
48	(大川)	(中北)	(日甲)	(宮崎大宮)	25 10	I	0
49	(大川)	(中北)	(日甲)	(都城高専)	17 25	I	0
50	(大川)	(中北)	(日甲)	(宮崎工業)	25 19	I	0
51	(大川)	(中北)	(日甲)	(日向工業)	21 21	I	0
52	(大川)	(中北)	(日甲)	(宮崎西)	21 18	I	0
53	(大川)	(中北)	(日甲)	(高城)	25 11	I	0
54	(大川)	(中北)	(日甲)	(都城泉ヶ丘)	0 15	I	0
55	(大川)	(中北)	(日甲)	(小林秀峰)	25 13	I	0
56	(大川)	(中北)	(日甲)	(宮崎穎学館)	6 25	I	0
57	(大川)	(中北)	(日甲)	(西都商業)	0 15	I	0
58	(大川)	(中北)	(日甲)	(延岡星雲)	0 15	I	0
59	(大川)	(中北)	(日甲)	(宮崎海洋)	0 25	I	0
60	(大川)	(中北)	(日甲)	(高鍋農業)	14 25	I	0
61	(大川)	(中北)	(日甲)	(宮崎南)	25 17	I	0
62	(大川)	(中北)	(日甲)	(高鍋)	0 14	I	0
63	(大川)	(中北)	(日甲)	(日南)	6 25	I	0
64	(大川)	(中北)	(日甲)	(佐土原)	25 13	I	0
65	(大川)	(中北)	(日甲)	(宮崎日大)	14 25	I	0
66	(大川)	(中北)	(日甲)	(都城商業)	0 14	I	0
67	(大川)	(中北)	(日甲)	(延岡工業)	0 11	I	0
68	(大川)	(中北)	(日甲)	(日向)	0 25	I	0

第3ブロック

第4ブロック



2016年度新人戦:バドミントン男子ダブルスT:ベスト8(参加組数:136)

長峰善・岩切樹(日章学園)

1	小 川翔 悟・樋 口太 一 (日章学園)	21 21	2	0	2	2	21 21	5	江 藤拓 磨・江 川 拓 (日章学園)
2	中 神一 将・甲 田勇次朗 (宮崎工業)	11 7	0	21 18 21	2	0	8 12	6	木 下正 行・富 山海 都 (聖心ウルスラ)
3	甲 斐雅 章・三 浦吏空斗 (日章学園)	21 21	2	18 21 17	1	2	21 21	7	森 澤孝 太・谷 口優太郎 (日向)
4	西 澤隆 成・平 井佑 尚 (日向)	8 16	0	15 21		0	5 5	8	長 峰 善 ・岩 切 樹 (日章学園)
				13 21		2	21 21		

3位決定戦

甲 斐雅 章・三 浦吏空斗(日章学園) 2 - 1 江 藤拓 磨・江 川 拓 (日章学園)

10 - 21

21 - 15

22 - 20

第1ブロック

第2ブロック

1	(本下)	部石	美陽	優香	(聖心ウルスラ)	25	0	I
2	(甲黒)	斐木	萌七	香真	(都城高専)	6	25	I
3	(中瀬)	木邨	晴阿	美悠	(宮崎商業)	25	1	I
4	(早松)	原川	風紗	希香	(門川)	25	11	I
5	(松大)	本原	玲柚	奈菜	(日南学園)	25	10	I
6	(平花)	岡田	松永	菜乃	(飯野)	13	25	I
7	(奥廣)	田松	永野	唯	(宮崎北)	27	0	I
8	(矢山)	野下	名竹	唯	(延岡星雲)	11	25	I
9	(山新)	増田	竹崎	子	(宮崎西)	25	9	I
10	(増田)	今中	勢村	咲香	(宮崎大宮)	25	13	I
11	(清倉)	倉金	丸	香	(高城)	25	12	I
12	(新小)	河黒	野木	唯	(日南振徳)	25	11	I
13	(森下)	日田	正荒	唯	(妻)	25	21	I
14	(二吉)	奈井	須上	唯	(宮崎第一)	25	16	I
15	(藤今)	飯江	山口	唯	(都城農)	4	25	I
16	(飯江)	甲斐	幸優	唯	(都城商業)	19	25	I
17	(甲斐)	甲斐	幸優	唯	(延岡商業)	6	25	I
18	(豊中)	横金	山下	唯	(宮崎学園)	25	6	I
19	(横金)	長崎	本木	唯	(日章学園)	21	21	I
20	(森之)	黒吉	中圖	唯	(鵬翔)	25	11	I
21	(吉中)	圖黒	市甲	唯	(高千穂)	17	25	I
22	(圖黒)	市甲	久保	唯	(都城泉ヶ丘)	25	22	I
23	(市甲)	久保	園江	唯	(富島)	25	12	I
24	(久保)	園江	岩矢	唯	(都城農業)	27	25	I
25	(岩矢)	藤本	木間	唯	(佐土原)	25	23	I
26	(藤本)	木間	師木	唯	(宮崎南)	15	25	I
27	(木間)	師木	元斐	唯	(西都商業)	6	25	I
28	(元斐)	斐田	口永	唯	(宮崎農業)	25	5	I
29	(斐田)	口永	野本	唯	(高鍋)	25	6	I
30	(口永)	野本	中村	唯	(日南)	25	11	I
31	(野本)	中村	今前	唯	(小林秀峰)	25	12	I
32	(中村)	今前	吉甲	唯	(聖ドミニコ)	25	12	I
33	(今前)	吉甲	乙濱	唯	(延岡工業)	25	11	I
34	(吉甲)	乙濱	黒西	唯	(高鍋農業)	23	25	I
35	(乙濱)	黒西		唯	(延岡)	12	25	I
36				唯	(宮崎日大)	12	25	I
37				唯	(本庄)	18	25	I
38				唯	(都城西)	9	25	I
39				唯	(日向)	14	25	I

本部 美優・下石 陽香

20-22
21-9
21-7

40	(南河)	原野	美里	優杏	(宮崎商業)	25	0	I
41	(河山)	野口	友寿	紫香	(鵬翔)	25	13	I
42	(山下)	池野	まじ	か菜	(高城)	25	16	I
43	(田中)	中島	美京	咲香	(富島)	25	10	I
44	(庭月)	野村	実有	咲香	(都城)	25	13	I
45	(濱徳)	松永	千実	有紗	(聖ドミニコ)	12	25	I
46	(大大)	佐奈	西青	遥詠	(都城西)	23	0	I
47	(奈西)	青島	木江	璃青	(日向)	15	25	I
48	(西青)	島木	江斐	璃青	(都城商業)	25	21	I
49	(入甲)	瀬口	部	璃青	(延岡星雲)	25	6	I
50	(瀬口)	堀部	上平	璃青	(宮崎穎学館)	25	9	I
51	(堀部)	上平	木丸	璃青	(福島)	25	6	I
52	(糸黒)	甲斐	丸藤	璃青	(門川)	25	18	I
53	(甲斐)	丸藤	森岡	璃青	(都城農業)	17	25	I
54	(安砂)	森岡	柳横	璃青	(妻)	9	25	I
55	(森岡)	柳横	野増	璃青	(五ヶ瀬中等教育)	13	25	I
56	(野増)	黒新	高阪	璃青	(高鍋)	10	25	I
57	(黒新)	高阪	衣西	璃青	(宮崎農業)	25	10	I
58	(高阪)	衣西	永佐	璃青	(聖心ウルスラ)	25	9	I
59	(高阪)	衣西	永佐	璃青	(宮崎北)	25	16	I
60	(衣西)	永佐	中木	璃青	(宮崎南)	25	9	I
61	(中木)	倉村	田崎	璃青	(飯野)	5	25	I
62	(中木)	倉村	田崎	璃青	(宮崎西)	25	2	I
63	(前尾)	溝徳	荒伊	璃青	(本庄)	14	25	I
64	(溝徳)	荒伊	橋小	璃青	(都城高専)	14	25	I
65	(荒伊)	橋小	瓜哇	璃青	(日南振徳)	14	25	I
66	(橋小)	瓜哇	甲佐	璃青	(延岡商業)	15	25	I
67	(瓜哇)	甲佐	米猪	璃青	(延岡工業)	25	18	I
68	(甲佐)	米猪	湯川	璃青	(高千穂)	11	25	I
69	(米猪)	湯川	瀬戸	璃青	(延岡)	25	11	I
70	(湯川)	瀬戸	山本	璃青	(宮崎学園)	25	9	I
71	(瀬戸)	山本	里切	璃青	(宮崎日大)	10	25	I
72	(山本)	里切	上衛	璃青	(小林秀峰)	11	25	I
73	(里切)	上衛	内橋	璃青	(日南)	25	21	I
74	(上衛)	内橋	越山	璃青	(延岡)	6	25	I
75	(越山)	田村	田玉	璃青	(宮崎大宮)	25	2	I
76	(田村)	田玉	中西	璃青	(宮崎工業)	7	25	I
77	(中西)	小		璃青	(都城泉ヶ丘)	25	25	I

第3ブロック

第4ブロック

78	(大 田 栗)	(鵬 翔)	25 9	I	0
79	(神 久 米)	(清 美)	25 12	I	0
80	(新 地 持)	(新 香)	25 13	I	0
81	(土 志 々)	(目 高)	25 22	I	0
82	(日 福 中)	(島 武)	25 5	I	0
83	(杉 井 山)	(田 内)	25 3	I	0
84	(湯 村 小)	(野 野)	17 25	I	0
86	(鳥 佐 土)	(原 夕)	25 12	I	0
88	(浅 上 松)	(利 本)	25 17	I	0
89	(中 安 塘)	(瑞 真)	24 26	I	0
90	(前 津 上)	(田 原)	25 20	I	0
91	(岩 高 谷)	(崎 妻)	12 25	I	0
92	(圖 高 長)	(高 七)	25 6	I	0
93	(長 岩 奥)	(崎 山)	25 18	I	0
94	(本 井 戸)	(川 川)	7 25	I	0
95	(赤 長 大)	(福 嶺)	25 3	I	0
96	(本 井 戸)	(川 川)	7 25	I	0
97	(赤 長 大)	(福 嶺)	25 3	I	0
98	(大 福 桑)	(島 木)	25 1	I	0
99	(桑 迫 德)	(加 藤)	20 25	I	0
100	(德 加 甲)	(兒 斐)	17 25	I	0
101	(大 谷 高)	(黒 木)	25 16	I	0
102	(首 工 長)	(藤 藤)	25 19	I	0
103	(長 岡 福)	(田 愛)	26 28	I	0
104	(福 岡 師)	(三 浦)	25 10	I	0
105	(森 伊 古)	(宇 達)	25 19	I	0
106	(東 福 田)	(坂 本)	9 25	I	0
107	(田 坂 前)	(原 下)	25 20	I	0
108	(前 山 竹)	(兼 松)	18 25	I	0
109	(秋 棍 本)	(兒 實)	10 25	I	0
110	(栗 原 田)	(田 玉)	25 9	I	0
111	(栗 原 田)	(田 玉)	25 9	I	0
112	(栗 原 田)	(田 玉)	25 9	I	0
113	(栗 原 田)	(田 玉)	25 9	I	0
114	(栗 原 田)	(田 玉)	25 9	I	0
115	(栗 原 田)	(田 玉)	25 9	I	0
116	(栗 原 田)	(田 玉)	25 9	I	0

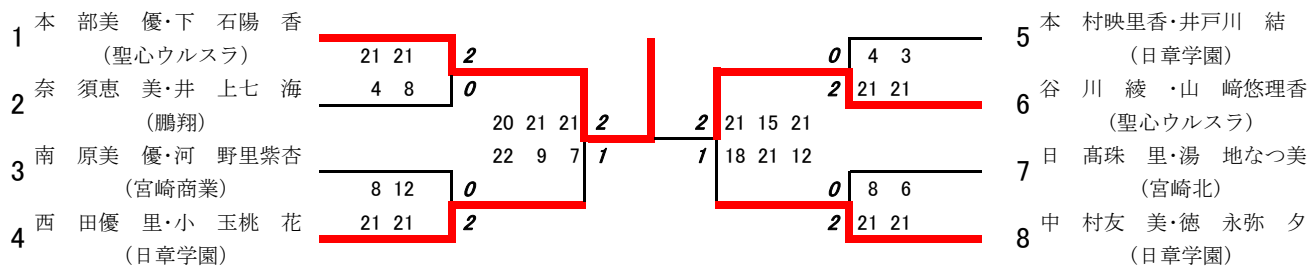
谷川綾・山崎悠理香

21-18
15-21
21-12

117	(宮 城 城)	(崎 乃)	25 5	I	0
118	(黒 高 河)	(野 宇)	25 20	I	0
119	(財 村 永)	(村 永)	25 13	I	0
120	(永 弓 長)	(初 森)	21 21	I	0
121	(永 弓 長)	(初 森)	21 21	I	0
122	(有 嶋 佐)	(川 高)	25 9	I	0
123	(有 嶋 佐)	(川 高)	25 20	I	0
124	(高 磯 川)	(二 柿)	25 13	I	0
125	(高 磯 川)	(二 柿)	25 23	I	0
126	(二 柿 楠)	(あ べ 川)	25 13	I	0
127	(あ べ 川 下)	(永 板)	15 25	I	0
128	(あ べ 川 下)	(永 板)	13 25	I	0
129	(伊 児 林 國)	(丸 本)	13 25	I	0
130	(丸 本 根)	(權 日)	14 25	I	0
131	(湯 青 野)	(香 松)	25 3	I	0
132	(香 松 萩)	(中 尾)	25 7	I	0
133	(萩 中 尾)	(川 崎)	19 25	I	0
134	(尾 川 崎)	(田 野)	25 11	I	0
135	(崎 田 波)	(江 野)	10 25	I	0
136	(波 江 野)	(川 藤)	13 25	I	0
137	(川 藤 松)	(添 永)	25 17	I	0
138	(松 添 永)	(川 原)	16 25	I	0
139	(原 野 野)	(本 野)	25 7	I	0
140	(野 野 本)	(野 野 本)	25 12	I	0
141	(野 野 本 重)	(藤 東)	2 25	I	0
142	(重 藤 東)	(森 森)	14 25	I	0
143	(森 森 井)	(前 石)	4 25	I	0
144	(井 前 石)	(甲 小)	8 25	I	0
145	(石 小 甲)	(小 長)	3 25	I	0
146	(小 長 黒)	(大 中)	25 3	I	0
147	(黒 大 中)	(徳 永)	25 3	I	0
148	(徳 永 徳)	(乃 香)	25 3	I	0
149	(乃 香 ね)	(あ 十)	25 3	I	0
150	(あ 十 光)	(菜 月)	25 3	I	0
151	(光 菜 月)	(ひ 万)	25 3	I	0
152	(万 恵 由)	(友 友)	25 3	I	0
153	(友 友 弥)	(弥 友)	25 3	I	0
154	(友 友 弥)	(弥 友)	25 3	I	0
155	(友 友 弥)	(弥 友)	25 3	I	0

2016年度新人戦:バドミントン女子ダブルスT:ベスト8(参加組数:155)

本部美優・下石陽香(聖心ウルスラ)



3位決定戦

西 田優 里・小 玉桃 花(日章学園) 0 — 2 中 村友 美・徳 永弥 夕(日章学園)

15 — 21

13 — 21

第1ブロック

第2ブロック

1	長峰善	(日章学園)	25	I	0
2	河野聖司	(宮崎南)	25	I	0
3	神崎啓吾	(延岡)	25	I	0
4	甲斐京介	(宮崎穎学館)	16	0	25
5	日高健太郎	(西都商業)	25	I	0
6	小川冬馬	(日南振徳)	25	I	0
7	藤澤匠	(宮崎日大)	16	0	25
8	有村優太	(都城商業)	26	0	28
9	野口顕嗣	(都城西)	26	I	28
10	金丸直矢	(延岡商業)	18	0	25
11	酒匂宏彰	(宮崎大宮)	25	I	0
12	中田拓実	(宮崎学園)	25	I	0
13	木藤真斗	(都城)	12	0	25
14	鈴木明洋	(日南学園)	12	I	25
15	前田俊平	(飯野)	5	0	25
16	渡邊懂委	(延岡工業)	25	I	0
17	横山遼河	(宮崎西)	18	I	25
18	高橋龍斗	(福島)	25	I	0
19	甲斐徹	(高千穂)	25	I	0
20	押川昌樹	(宮崎北)	25	I	0
21	川端不武貴	(門川)	20	0	25
22	大神遼	(小林秀峰)	25	I	0
23	中津裕太	(高鍋農業)	25	I	0
24	守部虎楠	(高鍋)	25	I	0
25	宮川大史	(宮崎第一)	25	I	0
26	古川雄也	(宮崎海洋)	25	I	0
27	中村拓真	(妻)	25	I	0
28	片伯部凌	(延岡星雲)	25	I	0
29	森本龍生	(本庄)	25	I	0
30	広池昭太	(高城)	23	0	25
31	甲田勇次朗	(宮崎工業)	12	0	25
32	別府祥多	(日向)	21	I	25
33	坂本成信	(佐土原)	19	0	25
34	福田一成	(都城泉ヶ丘)	25	I	0
35	岩切慎之介	(日南)	15	0	25
36	後藤悠磨	(聖心ウルスラ)	25	I	0
37	中武優太	(鵬翔)	15	0	25
38	川野大雅	(都城高専)	11	0	25
39	田中汰一良	(日向工業)	11	I	25

長峰善

20-22
21-13
21-15

40	尾田颯汰	(宮崎西)	25	I	0
41	青山和樹	(宮崎大宮)	25	I	0
42	長崎雄暉	(日南)	25	I	0
43	甲斐大地	(延岡星雲)	25	I	0
44	有村理貴	(小林秀峰)	25	I	0
45	杉尾公輝	(福島)	25	I	0
46	根井貴史	(宮崎北)	27	0	25
47	松尾慶真	(延岡)	25	I	0
48	廣松和久	(高鍋農業)	25	I	0
49	田嶋泰征	(門川)	25	I	0
50	湯浅純一	(本庄)	25	I	0
51	奥野太貴	(都城商業)	25	I	0
52	黒木絵雅	(宮崎穎学館)	21	0	25
53	新原樹	(都城高専)	11	0	25
54	家永一磨	(宮崎南)	18	0	25
55	北島義士	(妻)	21	0	25
56	中別府優貴	(高城)	10	0	25
57	渡部智大	(高鍋)	10	0	25
58	前田宏朔	(日向)	12	0	21
59	富山海都	(聖心ウルスラ)	25	I	0
60	宮元優光	(宮崎海洋)	8	0	17
61	谷口龍	(飯野)	25	I	0
62	金丸新之介	(西都商業)	25	I	0
63	若林晃平	(佐土原)	19	0	25
64	興梶太一	(鵬翔)	13	0	25
65	日高楓太	(日南振徳)	21	0	25
66	橋村理央	(宮崎日大)	21	0	25
67	渡司貴一	(都城西)	8	0	25
68	後藤光生	(延岡工業)	13	0	25
69	甲斐泰斗	(延岡商業)	6	0	25
70	竹下翼	(宮崎工業)	25	I	0
71	和田将平	(都城泉ヶ丘)	21	0	25
72	得丸慶人	(日南学園)	25	I	0
73	池田暉	(高千穂)	25	I	0
74	手塚竣也	(宮崎第一)	2	0	25
75	末永裕太郎	(宮崎学園)	8	0	25
76	河野慶吾	(日向工業)	7	0	25
77	樋口太一	(日章学園)	7	I	25

第3ブロック

第4ブロック

78	甲斐雅章	(日章学園)	0	25 7	I
79	土持恒貴	(都城西)	0	25 13	I
80	佐藤璃玖	(延岡星雲)	0	25 16	I
81	岩本祐翔	(福島)	0	25 5	I
82	興梠知也	(高千穂)	0	20 25	I
83	藤田力久	(妻)	0	25 18	I
84	山口幸太郎	(延岡工業)	0	25 23	I
85	松浦幸星	(宮崎第一)	0	25 23	I
86	河野由幸	(宮崎大宮)	0	3 25	I
87	池田龍哉	(延岡)	0	12 25	I
88	木下皓太	(宮崎西)	0	25 2	I
89	伊森公紀	(都城)	0	25 10	I
90	天神暁俊	(高城)	0	15 25	I
91	東朋希	(宮崎学園)	0	21 25	I
92	澤竣平	(門川)	0	17 25	I
93	福重秀斗	(宮崎南)	0	12 25	I
94	山本政樹	(日南学園)	0	20 25	I
95	澤伸太郎	(延岡商業)	0	19 25	I
96	中武聖真	(佐土原)	0	25 25	I
97	平井佑尚	(日向)	0	25 5	I
98	秋山弘輝	(宮崎海洋)	0	15 25	I
99	河野拓未	(鵬翔)	0	25 0	I
100	日高峻介	(本庄)	0	11 25	I
101	高浦郁真	(高鍋農業)	0	25 11	I
102	川村敬一	(飯野)	0	25 15	I
103	兒玉大輝	(都城高専)	0	14 25	I
104	北原駿	(日南振徳)	0	25 9	I
105	堤光希	(都城商業)	0	25 16	I
106	齊藤奈寿	(高鍋)	0	20 25	I
107	圖師智明	(西都商業)	0	25 16	I
108	東裕滋朗	(日南)	0	17 25	I
109	田平将大	(都城泉ヶ丘)	0	10 25	I
110	雨宮大起	(宮崎穎学館)	0	23 25	I
111	大坪哲太	(日向工業)	0	25 18	I
112	小八重悠作	(宮崎北)	0	12 25	I
113	中村健太	(小林秀峰)	0	25 16	I
114	新名孝康	(聖心ウルスラ)	0	12 25	I
115	小川倭斗	(宮崎日大)	0	25 12	I
116	中神一将	(宮崎工業)	0	25 25	I

小川翔悟

21 21 6 18 2 0 13 12 21 21

0 2 0 2

13-21 15-21

117	木下正行	(聖心ウルスラ)	0	25 11	I
118	石橋洋人	(西都商業)	0	25 14	I
119	永吉弘基	(本庄)	0	25 11	I
120	有川春輝	(都城商業)	0	13 25	I
121	檜木洸士郎	(宮崎工業)	0	25 14	I
122	若杉優希	(佐土原)	0	25 6	I
123	江藤忍	(福島)	0	28 26	I
124	中山洋輔	(宮崎西)	0	25 7	I
125	内海譲嗣	(都城高専)	0	25 18	I
126	宮内大輔	(日南)	0	25 14	I
127	西澤隆成	(日向)	0	25 7	I
128	水元捺貴	(日南学園)	0	25 9	I
129	中井聖二	(都農)	0	9 25	I
130	甲斐大暉	(五ヶ瀬中等教育)	0	25 17	I
131	寺原義登	(宮崎北)	0	29 30	I
132	入佐一光	(小林秀峰)	0	9 25	I
133	端山竜平	(宮崎日大)	0	25 20	I
134	栗畑匠冴	(都城西)	0	17 25	I
135	高山浩志	(高城)	0	25 9	I
136	吉田悠月	(日向工業)	0	25 9	I
137	楠原諒	(宮崎南)	0	25 11	I
138	奈須海生	(高鍋)	0	25 16	I
139	矢野広樹	(宮崎第一)	0	25 19	I
140	寺原大智	(宮崎大宮)	0	25 22	I
141	大原巧未	(門川)	0	15 25	I
142	宮下裕稀	(都城)	0	12 25	I
143	田實彬人	(延岡)	0	11 25	I
144	三輪竜也	(延岡商業)	0	23 25	I
145	鈴木涼太	(延岡工業)	0	25 9	I
146	佐々木恭平	(延岡星雲)	0	25 3	I
147	長田拓	(宮崎海洋)	0	13 25	I
148	西田圭佑	(高千穂)	0	25 8	I
149	細川雄大	(妻)	0	4 25	I
150	福田一樹	(宮崎穎学館)	0	25 17	I
151	井上龍也	(日南振徳)	0	4 25	I
152	米良和真	(高鍋農業)	0	25 15	I
153	永山悟志	(都城泉ヶ丘)	0	3 25	I
154	平岡孝太	(飯野)	0	25 25	I
155	小川翔悟	(日章学園)	0	25 25	I

2016年度新人戦:バドミントン男子シングルスT:ベスト8(参加組数:155)

小川翔悟(日章学園)

1	長 峰 善 (日章学園)	21 21	2	1 2	2	21 21	5	甲 斐 雅 章 (日章学園)	
2	坂 本 成 信 (佐土原)	5 15	0	20 21 21	2	0	6 18	6	中 神 一 将 (宮崎工業)
3	尾 田 颯 汰 (宮崎西)	12 17	0	22 13 15	1	2	13 15	7	木 下 正 行 (聖心ウルスラ)
4	樋 口 太 一 (日章学園)	21 21	2	20 22	2	0	13 12	8	小 川 翔 悟 (日章学園)
				21 17		2	21 21		
				17 21					

3位決定戦

樋 口太 一(日章学園) 2 — 1 甲 斐雅 章(日章学園)

21 — 10

19 — 21

21 — 19

第1ブロック

第2ブロック

1	本部 美優 (聖心ウルスラ)	I	25	5
2	吉本 那美 (宮崎 農業)	I	25	0
3	大迫 かなた (都城 高専)	I	25	3
4	兒玉 有加 (五ヶ瀬中等教育)	I	25	3
5	松尾 実夕 (聖ドミニコ)	I	25	3
6	杉田 百合菜 (宮崎 日大)	I	13	25
7	猪股 美月 (延岡)	I	13	25
8	和田 瑠衣 (都城 商業)	I	12	25
9	永友 怜奈 (高鍋 農業)	I	10	25
10	田崎 理子 (宮崎 大宮)	I	17	25
11	高松 可純 (宮崎 北)	I	17	25
12	湯浅 友子 (宮崎 学園)	I	9	25
13	横山 奈央 (佐土 原)	I	25	14
14	新地 晴香 (都城 農業)	I	12	25
15	川崎 千聖 (延岡 星雲)	I	12	25
16	川野 栞理 (都城 西)	I	25	18
17	小野 茜 (延岡 工業)	I	25	19
18	長崎 真実 (宮崎 穎学館)	I	17	25
19	川添 真愛 (小林 秀峰)	I	13	25
20	兒玉 鈴果 (妻)	I	25	7
21	大山 真子 (都農)	I	25	6
22	南原 美優 (宮崎 商業)	I	25	6
23	伊藤 璃音 (日南 振徳)	I	25	7
24	今園 彩佳羽 (都城)	I	25	16
25	前田 陽菜 (宮崎 第一)	I	6	25
26	古城 姫翔 (富島)	I	25	18
27	市元 百香 (日南)	I	25	9
28	尾崎 由紀子 (本庄)	I	22	25
29	山口 春佳 (都城 泉ヶ丘)	I	23	25
30	浦崎 あかね (延岡 商業)	I	17	25
31	井上 七海 (鵬翔)	I	25	8
32	圖師 朱里 (高鍋)	I	11	25
33	兒玉 真依 (西都 商業)	I	25	18
34	黒木 恵理奈 (日向)	I	25	14
35	佐藤 由貴 (高千 穂)	I	23	25
36	加藤 萌意 (福島)	I	25	23
37	今村 百合香 (高城)	I	12	25
38	畦原 悠里 (門川)	I	6	25
39	前田 瑞帆 (宮崎 工業)	I	25	10
40	花田 梨乃 (飯野)	I	15	25
41	土橋 歩佳 (宮崎 西)	I	25	11
42	田邊 那津美 (宮崎 南)	I	15	25
43	西田 優里 (日章 学園)	I	15	25

本部美優

2 0
21-14
21-8

44	梶原 萌 (鵬翔)	I	25	11
45	矢野 沙季 (延岡 工業)	I	25	9
46	下沖 杏梨 (都城 泉ヶ丘)	I	25	7
47	竹内 愛結 (宮崎 大宮)	I	12	25
48	岩切 七海 (小林 秀峰)	I	25	19
49	新原 希亜 (宮崎 第一)	I	7	25
50	森本 彩乃 (本庄)	I	25	16
51	早瀬 風香 (門川)	I	5	25
52	根比 七奈子 (高千 穂)	I	14	25
53	河野 令奈 (宮崎 北)	I	10	25
54	入江 ななみ (延岡 星雲)	I	25	18
55	浅利 ほのか (日向)	I	25	21
56	川野 歩海 (宮崎 学園)	I	6	25
57	黒木 かりん (宮崎 穎学館)	I	27	25
58	黒木 琴未 (都農)	I	22	25
59	永坂 真愛 (宮崎 西)	I	22	25
60	柿本 優華 (日南 振徳)	I	18	25
61	松本 玲奈 (日南 学園)	I	7	25
62	本田 茜 (五ヶ瀬中等教育)	I	25	6
63	川野 真菜 (富島)	I	25	21
64	黒木 七海 (都城 高専)	I	25	21
65	香川 玲音 (宮崎 商業)	I	21	20
66	山崎 悠理香 (聖心ウルスラ)	I	25	2
67	上原 彩椰 (都城 商業)	I	20	25
68	上山 留伽 (宮崎 工業)	I	25	6
69	砂川 未歩 (妻)	I	25	12
70	濱 砂有加 (都城)	I	11	25
71	黒木 歩果 (高鍋 農業)	I	11	25
72	濱山 花温 (都城 西)	I	14	25
73	長谷部 茜 (佐土 原)	I	17	25
74	野口 美憂 (都城 農業)	I	25	8
75	高橋 風花 (日南)	I	25	8
76	尾園 真矢 (飯野)	I	13	25
77	山下 碧衣 (聖ドミニコ)	I	23	25
78	下池 妃菜 (高城)	I	11	25
79	図師 さくら (高鍋)	I	9	25
80	堀 咲良 (福島)	I	0	25
81	日高 里佳 (延岡 商業)	I	9	25
82	鳥瀬 梨帆 (宮崎 南)	I	11	25
83	森 千乃 (宮崎 農業)	I	25	12
84	瀬戸山 花野 (宮崎 日大)	I	15	25
85	黒木 もえ (西都 商業)	I	19	25
86	石川 光 (延岡)	I	2	25
87	徳永 弥夕 (日章 学園)	I	2	25

第3ブロック

第4ブロック

88	谷川 綾 (聖心ウルスラ)	25 8	I	0
89	甲斐幸乃 (富島)	25 9	I	0
90	安藤朱音 (妻)	25 4	I	0
91	高橋七海 (宮崎大宮)	21 25	I	0
92	平岡里菜 (飯野)	25 2	I	0
93	坂本優花 (高千穂)	2 25	I	0
94	衣笠羅那 (宮崎南)	22 25	I	0
95	佐藤里咲 (延岡星雲)	25 19	I	0
96	豊田未来 (都城農業)	10 25	I	0
97	楠原果鈴 (日南振徳)	15 25	I	0
98	西島璃々乃 (都城商業)	25 19	I	0
99	長友美結日 (都城泉ヶ丘)	25 15	I	0
100	永田 静 (門川)	8 25	I	0
101	末原悠里 (高城)	3 25	I	0
102	井上茉希 (宮崎農業)	23 25	I	0
103	安藝真郁子 (宮崎商業)	25 15	I	0
104	前田望涼 (本庄)	3 25	I	0
105	国部京香 (宮崎穎学館)	19 25	I	0
106	荒武朋絵 (宮崎学園)	10 25	I	0
107	森之本 舞 (西都商業)	12 21 21 14 12	I	0
108	米田涼華 (延岡)	21 15 21 19	I	0
109	甲斐小雪 (五ヶ瀬中等教育)	25 15	I	0
110	兼松虹奈 (延岡商業)	16 25	I	0
111	二見璃音 (都城西)	25 23	I	0
112	井上十和子 (宮崎第一)	8 25	I	0
113	黒木藍圭 (日向)	20 25	I	0
114	新里 梓 (小林秀峰)	25 3	I	0
115	片平江利菜 (都城高専)	12 25	I	0
116	倉岡ふみ (聖ドミニコ)	14 25	I	0
117	甲斐七海 (日南)	25 9	I	0
118	庭月野実咲 (都城)	21 25	I	0
119	黒田恭加 (宮崎西)	4 25	I	0
120	吉田穂花 (富島)	13 25	I	0
121	岡 さくら (延岡工業)	22 25	I	0
122	前田美輝 (宮崎日大)	14 25	I	0
123	高木花 (宮崎北)	11 25	I	0
124	奈須恵美 (鵬翔)	25 22	I	0
125	金丸沙由梨 (佐土原)	14 25	I	0
126	國武陽香里 (高鍋)	25 21	I	0
127	下山友妃菜 (高鍋農業)	4 25	I	0
128	川越美優 (宮崎工業)	25 9	I	0
129	福島麗夏 (都城農)	10 25	I	0
130	小玉桃花 (日章学園)	10 25	I	0

谷川綾

2 0

21-15 21-19

131	中村友美 (日章学園)	25 12	I	0
132	甲斐遥佳 (延岡星雲)	25 4	I	0
133	金丸七緒 (佐土原)	25 17	I	0
134	佐土原夕莉 (宮崎南)	25 4	I	0
135	椎屋瑠菜 (聖ドミニコ)	19 25	I	0
136	河野葵咲良 (都城農)	25 5	I	0
137	阪元千愛 (宮崎北)	25 7	I	0
138	黒木美咲 (高鍋)	17 25	I	0
139	大田 栞 (鵬翔)	25 8	I	0
140	伊達愛 (本庄)	25 17	I	0
141	青木美穂 (都城農業)	26 24	I	0
142	本田莉朋 (妻)	25 5	I	0
143	瓜生あかり (延岡工業)	25 4	I	0
144	大田原柚菜 (日南学園)	25 10	I	0
145	西田史佳 (日向)	21 25	I	0
146	津田海里 (宮崎工業)	25 13	I	0
147	森 穂乃香 (延岡商業)	25 12	I	0
148	甲斐菜月 (延岡)	15 25	I	0
149	秋實遥 (日南)	16 25	I	0
150	正木佑和 (宮崎学園)	25 12	I	0
151	三樹唯愛 (高鍋農業)	15 25	I	0
152	橋本未来 (富島)	25 2	I	0
153	河野里紫杏 (宮崎商業)	25 2	I	0
154	興 柊沙記 (高千穂)	17 25	I	0
155	林 舞華 (西都商業)	25 9	I	0
156	岡田万実 (五ヶ瀬中等教育)	21 25	I	0
157	中勢美咲 (高城)	25 20	I	0
158	宮城しずく (宮崎農業)	25 15	I	0
159	廣島杏香 (宮崎西)	25 19	I	0
160	岩崎千佳 (都城商業)	25 7	I	0
161	川野明莉 (飯野)	17 25	I	0
162	初森由佳 (宮崎穎学館)	12 25	I	0
163	外山紗也華 (都城高専)	25 9	I	0
164	戸上 梓 (富島)	11 25	I	0
165	小岩崎みほろ (宮崎第一)	25 10	I	0
166	中武里菜 (宮崎日大)	6 25	I	0
167	荒川真莉香 (日南振徳)	6 25	I	0
168	増竹 夢 (宮崎大宮)	6 25	I	0
169	岡 千尋 (都城泉ヶ丘)	25 18	I	0
170	乙守詩織 (都城西)	7 25	I	0
171	糸平美優 (門川)	25 23	I	0
172	久保田真由 (小林秀峰)	5 25	I	0
173	下石陽香 (聖心ウルスラ)	5 25	I	0

2016年度新人戦:バドミントン女子シングルスT:ベスト8(参加組数:173)

本部美優(聖心ウルスラ)

1	本部美優 (聖心ウルスラ)	21 19 21	2		2	0		2	12 21 21	5	谷川綾 (聖心ウルスラ)
2	西田優里 (日章学園)	17 21 15	1	21 21	2		2	1	21 14 12	6	小玉桃花 (日章学園)
3	梶原萌 (鵬翔)	21 20 5	1	14 8	0	0	0	0	15 19	7	大田栞 (鵬翔)
4	徳永弥夕 (日章学園)	14 22 21	2	21 19				2	9 1	8	下石陽香 (聖心ウルスラ)
				21 18					21 21		

3位決定戦

徳永弥夕(日章学園) 0—2 下石陽香(聖心ウルスラ)

17—21

11—21