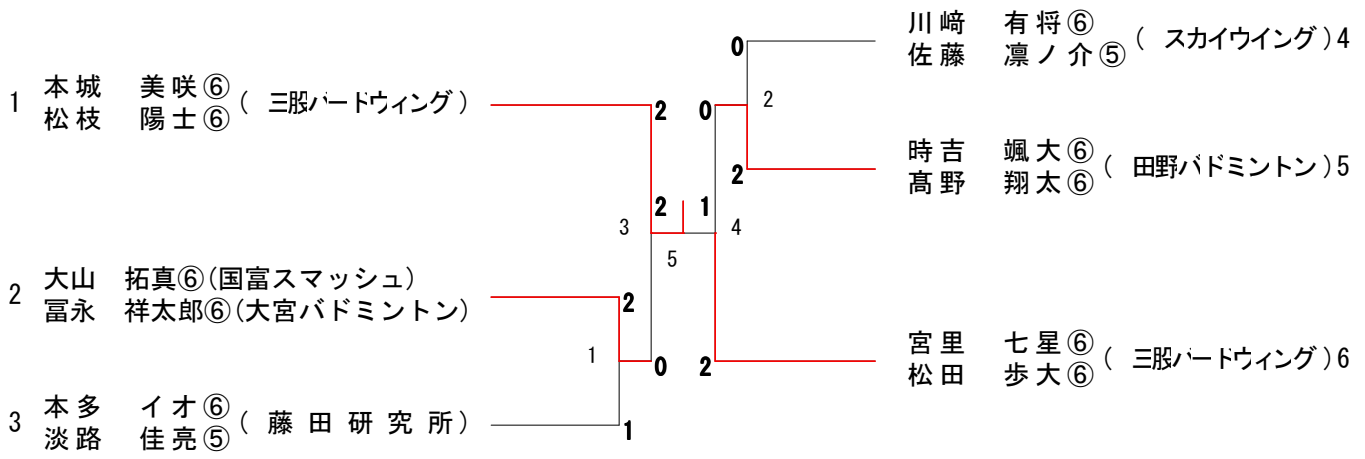


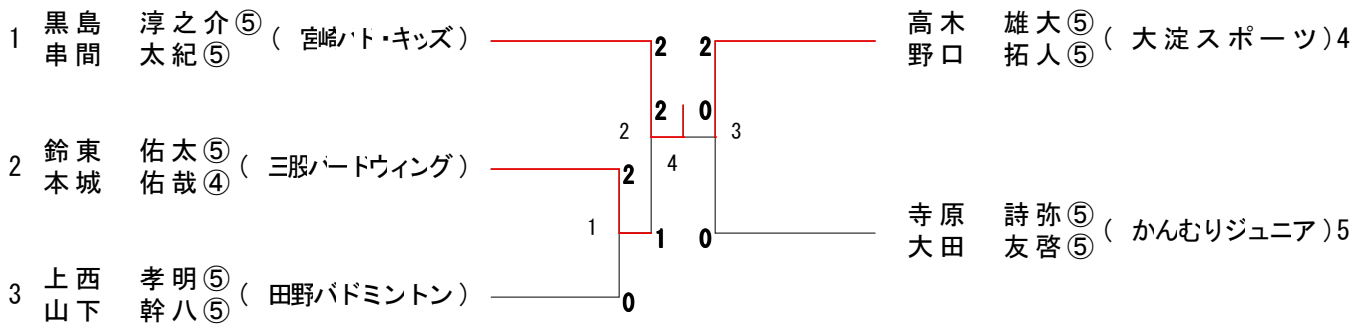
6年生以下男子複(6B)・決勝トーナメント



宮日杯 6年生以下男子複(6B)

(6B-F) リーグ	宮里 松田	飯山 赤池	中矢 植田	勝点	勝ゲーム	負ゲーム	勝 敗	順位
宮里 七星⑥(三股バードウ) 松田 歩大⑥(三股バードウ)		2-0	2-0	2	4	0	2 - 0	1
飯山 陽向⑥(都城スマッシ) 赤池 玲香⑤(都城スマッシ)	0-2		0-2	0	0	4	0 - 2	3
中矢 陽介⑥(綾ジュニア) 植田 龍斗⑥(綾ジュニア)	0-2	2-0		1	2	2	1 - 1	2

5年生以下男子複(5B)・決勝トーナメント



宮日杯 4年生以下男子複(4B)・決勝リーグ

(4B-決1)位リーグ	椎葉 藤田	渡邊 原口	黒田 飯田	勝点	勝ゲーム	負ゲーム	勝 敗	順位
椎葉 悠斗④(藤田研究所) 藤田 導心③(藤田研究所)		2-1	2-0	2	4	1	2 - 0	1
渡邊 聖永④(しおみキャツ) 原口 阜磨③(しおみキャツ)	1-2		2-0	1	3	2	1 - 1	2
黒田 大雅④(ラビット) 飯田 皓志④(ラビット)	0-2	0-2		0	0	4	0 - 2	3

宮日杯 4年生以下男子複(4B)

(4B-A) リーグ	椎葉 藤田	森 紳 根口	鳥原 渕上	勝点	勝ゲーム	負ゲーム	勝 敗	順位
椎葉 悠斗④(藤田研究所) 藤田 導心③(藤田研究所)		2-0	2-0	2	4	0	2 - 0	1
森 紳太郎④(田野バドミン) 根口 侑真③(田野バドミン)	0-2		1-2	0	1	4	0 - 2	3
鳥原 遼光④(綾ジュニア) 渕上 陽太④(綾ジュニア)	0-2	2-1		1	2	3	1 - 1	2

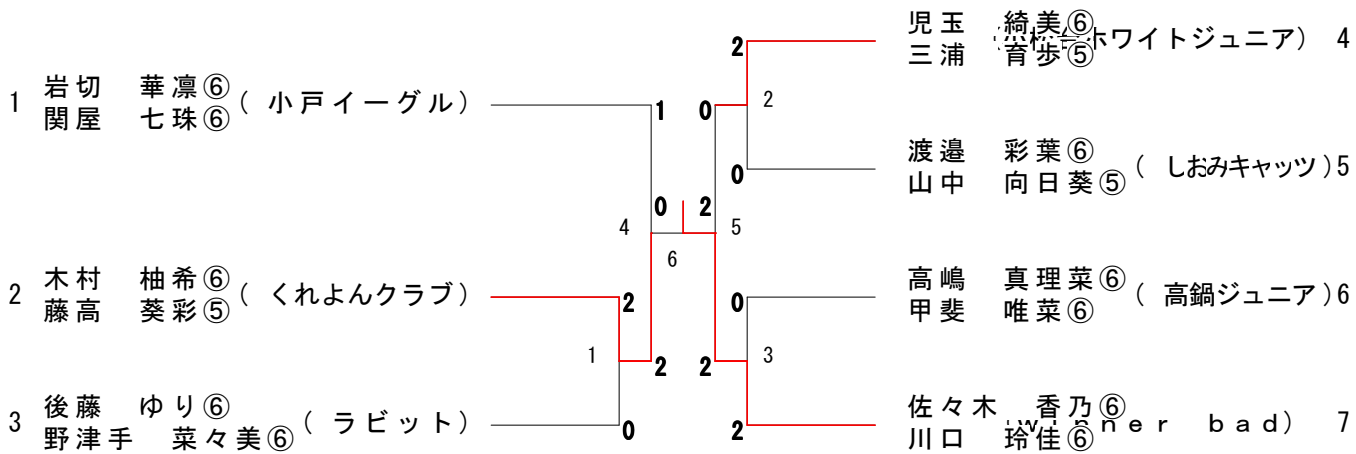
(4B-B) リーグ	渡邊 原口	黒木 山田	猪野 服部	勝点	勝ゲーム	負ゲーム	勝 敗	順位
渡邊 聖永④(しおみキャッ) 原口 阜磨③(しおみキャッ)		2-0	2-0	2	4	0	2 - 0	1
黒木 るな④(国富スマッシ) 山田 大輝③(国富スマッシ)	0-2		2-0	1	2	2	1 - 1	2
猪野 琉平④(大宮バドミン) 服部 舜太③(大宮バドミン)	0-2	0-2		0	0	4	0 - 2	3

(4B-C) リーグ	黒田 飯田	黒田 黒田	田中 横田	勝点	勝ゲーム	負ゲーム	勝 敗	順位
黒田 大雅④(ラビット) 飯田 皓志④(ラビット)		2-0	2-0	2	4	0	2 - 0	1
黒田 裕紀④(小松台ホワイ) 黒田 真司②(小松台ホワイ)	0-2		2-1	1	2	3	1 - 1	2
田中 康汰④(田野バドミン) 横田 翔平④(田野バドミン)	0-2	1-2		0	1	4	0 - 2	3

宮日杯 3年生以下男子複(3B)・決勝リーグ

(3B-決1)位リーグ	小野原 川邊	吉野 宮野原	鈴東 松田	勝点	勝ゲーム	負ゲーム	勝 敗	順位
小野原 瑛音②(藤田研究所) 川邊 羅文②(藤田研究所)		2-0	2-1	2	4	1	2 - 0	1
吉野 竜大③(妻北ジュニア) 宮野原 奏和③(妻北ジュニ)	0-2		0-2	0	0	4	0 - 2	3
鈴東 貴心③(三股バードウ) 松田 宙大②(三股バードウ)	1-2	2-0		1	3	2	1 - 1	2

6年生以下女子複(6G)・決勝トーナメント



宮日杯 6年生以下女子複(6G)

(6G-A) リーグ	岩切 関屋	小玉 黒木	杉田 岡	猪野 山下	勝点	勝ゲーム	負ゲーム	勝 敗	順位
岩切 華凜⑥(小戸イーグル)	/	2-0	2-0	2-0	3	6	0	3 - 0	1
関屋 七珠⑥(小戸イーグル)									
小玉 陽菜⑥(妻北ジュニア)		0-2	1-2	0-2	0	1	6	0 - 3	4
黒木 結衣菜⑥(妻北ジュニ)									
杉田 七海⑥(清武ジュニア)		0-2	2-1	0-2	1	2	5	1 - 2	3
岡 千捺⑥(清武ジュニア)									
猪野 志帆⑥(大宮バドミン)	0-2	2-0	2-0	2	4	2	2 - 1	2	
山下 華④(大宮バドミント)									

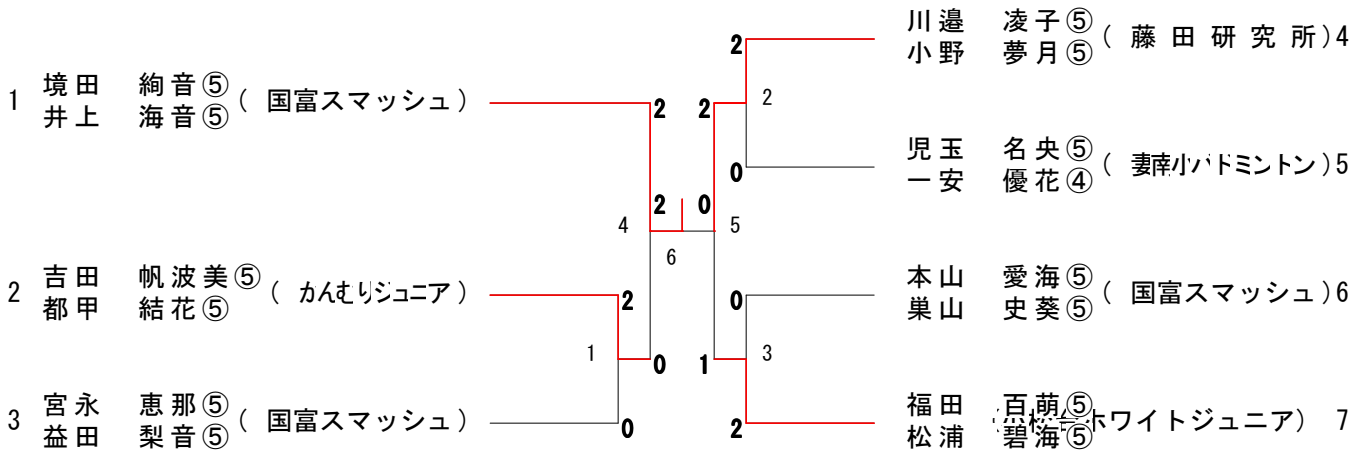
(6G-B) リーグ	木村 藤高	金子 興梧	瓦田 中山	勝点	勝ゲーム	負ゲーム	勝 敗	順位
木村 柚希⑥(くれよんクラ)	/	2-0	2-0	2	4	0	2 - 0	1
藤高 葵彩⑤(くれよんクラ)								
金子 未侑⑥(西池ジュニア)		0-2	0-2	0	0	4	0 - 2	3
興梧 結衣子⑥(西池ジュニ)								
瓦田 凜⑥(小松台ホワイト)		0-2	2-0	1	2	2	1 - 1	2
中山 遥楓⑤(小松台ホワイ)								

(6G-C) リーグ	山路 池之上	後藤 野津手	江藤 石山	勝点	勝ゲーム	負ゲーム	勝 敗	順位
山路 美海⑥(妻南小バドミ)	/	キ	キ	-2	0	0	0 - 2	3
池之上 奈穂⑥(妻南小バド)								
後藤 ゆり⑥(ラビット)		-キ	2-1	2	2	1	2 - 0	1
野津手 菜々美⑥(ラビット)								
江藤 里花⑥(高鍋ジュニア)		-キ	1-2	1	1	2	1 - 1	2
石山 未来⑥(高鍋ジュニア)								

(6G-D) リーグ	児玉 三浦	内八重 夏田	高橋 佐藤	勝点	勝ゲーム	負ゲーム	勝 敗	順位
児玉 綺美⑥(小松台ホワイ)	/	2-0	2-0	2	4	0	2 - 0	1
三浦 育歩⑤(小松台ホワイ)								
内八重 心響⑤(ラビット)		0-2	2-0	1	2	2	1 - 1	2
夏田 京佳⑥(ラビット)								
高橋 乃愛⑥(西池ジュニア)		0-2	0-2	0	0	4	0 - 2	3
佐藤 友梨⑥(西池ジュニア)								

(6G-E) リーグ	渡邊 山中	山澤 早田	本田 加行	勝点	勝ゲーム	負ゲーム	勝 敗	順位
渡邊 彩葉⑥(しおみキャッ)	/	2-0	2-0	2	4	0	2 - 0	1
山中 向日葵⑤(しおみキャ)								
山澤 愛未⑥(妻北ジュニア)		0-2	2-0	1	2	2	1 - 1	2
早田 凧沙⑤(妻北ジュニア)								
本田 好花⑥(小戸イーグル)		0-2	0-2	0	0	4	0 - 2	3
加行 優花⑥(小戸イーグル)								

5年生以下女子複(5G)・決勝トーナメント



宮日杯 5年生以下女子複(5G)

(5G-A) リーグ	境田 井上	菊池 諸富	黒木 梅田	行村 松浦	勝点	勝ゲーム	負ゲーム	勝 敗	順位
境田 絢音⑤(国富スマッシュ)	/	2-0	2-0	2-0	3	6	0	3 - 0	1
井上 海音⑤(国富スマッシュ)									
菊池 伊純⑤(高鍋ジュニア)		0-2	-キ	1-2	1	1	4	1 - 2	3
諸富 優海⑤(高鍋ジュニア)									
黒木 彩夏⑤(妻南小バドミ)		0-2	キ	0-2	-1	0	4	0 - 3	4
梅田 理央④(妻南小バドミ)									
行村 音乃伽⑤(小松台ホワ)	0-2	2-1	2-0		2	4	3	2 - 1	2
松浦 七葵⑤(小松台ホワイ)									

(5G-B) リーグ	吉田 都甲	津曲 徳永	渡部 矢野	勝点	勝ゲーム	負ゲーム	勝 敗	順位
吉田 帆波美⑤(かんむりジ)	/	2-0	2-0	2	4	0	2 - 0	1
都甲 結花⑤(かんむりジュ)								
津曲 ゆい⑤(winner)		0-2	2-1	1	2	3	1 - 1	2
徳永 陽向子⑤(winne)								
渡部 陽菜⑤(東海っ子クラ)		0-2	1-2	0	1	4	0 - 2	3
矢野 時羽⑤(東海っ子クラ)								

(5G-C) リーグ	相葉 金丸	甲斐 小野	宮永 益田	勝点	勝ゲーム	負ゲーム	勝 敗	順位
相葉 涼那⑤(三股バードウ)	/	キ	キ	-2	0	0	0 - 2	3
金丸 明生⑤(三股バードウ)								
甲斐 羽純⑤(藤田研究所)		-キ	0-2	1	0	2	1 - 1	2
小野 愛月②(藤田研究所)								
宮永 恵那⑤(国富スマッシュ)		-キ	2-0	2	2	0	2 - 0	1
益田 梨音⑤(国富スマッシュ)								

(5G-D) リーグ	川邊 小野	年森 渡部	坂田 今村	勝点	勝ゲーム	負ゲーム	勝 敗	順位
川邊 凌子⑤(藤田研究所)	/	2-0	2-0	2	4	0	2 - 0	1
小野 夢月⑤(藤田研究所)								
年森 遥香⑤(門っ子くらぶ)		0-2	0-2	0	0	4	0 - 2	3
渡部 真葵⑤(門っ子くらぶ)								
坂田 悠愛⑤(三股バードウ)		0-2	2-0	1	2	2	1 - 1	2
今村 愛羽④(三股バードウ)								

(5G-E) リーグ	福元 森 千	矢野 永友	児玉 一安	勝点	勝ゲーム	負ゲーム	勝 敗	順位
福元 柚春⑤(小戸イーグル)	/	2-0	1-2	1	3	2	1 - 1	2
森 千晶⑤(小戸イーグル)								
矢野 愛華⑤(高鍋ジュニア)		0-2	0-2	0	0	4	0 - 2	3
永友 珠里⑤(高鍋ジュニア)								
児玉 名央⑤(妻南小バドミ)		2-1	2-0	2	4	1	2 - 0	1
一安 優花④(妻南小バドミ)								

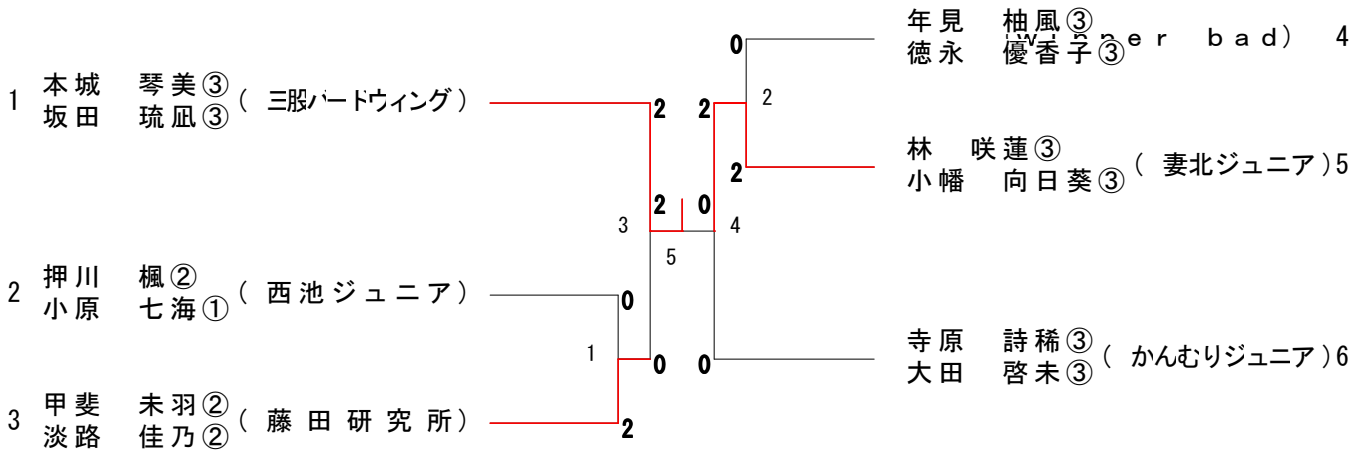
宮日杯 4年生以下女子複(4G)

(4G-A) リーグ	牧野 長谷川	川野 杉本	大重 津崎	川崎 川崎	勝点	勝ゲーム	負ゲーム	勝 敗	順位
牧野 美織④(妻北ジュニア)	/	2-0	-キ	2-0	3	4	0	3 - 0	1
長谷川 楓④(妻北ジュニア)									
川野 結菜④(くれよんクラ)		0-2	-キ	2-0	2	2	2	2 - 1	2
杉本 稀咲②(くれよんクラ)									
大重 花歩④(都城スマッシュ)		キ	キ	キ	-3	0	0	0 - 3	4
津崎 くるみ④(都城スマッシュ)									
川崎 心結④(大宮バドミン)	0-2	0-2	-キ		1	0	4	1 - 2	3
川崎 唯叶③(大宮バドミン)									

(4G-B) リーグ	関屋 西立野	池之上 大浦	山本 河野	勝点	勝ゲーム	負ゲーム	勝 敗	順位
関屋 南④(小戸イーグル)	/	2-0	2-0	2	4	0	2 - 0	1
西立野 紬④(小戸イーグル)								
池之上 仁奈④(妻南小バド)		0-2	2-0	1	2	2	1 - 1	2
大浦 陽向④(妻南小バドミ)								
山本 結依④(藤田研究所)		0-2	0-2	0	0	4	0 - 2	3
河野 雪路④(藤田研究所)								

(4G-C) リーグ	高山 夏田	高野 東郷	仮屋園 日高	勝点	勝ゲーム	負ゲーム	勝 敗	順位
高山 碧桜④(ラビット)	/	2-0	0-2	1	2	2	1 - 1	2
夏田 都季③(ラビット)								
高野 咲矢④(田野バドミン)		0-2	0-2	0	0	4	0 - 2	3
東郷 瑞穂④(田野バドミン)								
仮屋園 翠音④(国富スマッシュ)		2-0	2-0	2	4	0	2 - 0	1
日高 巳晴④(国富スマッシュ)								

3年生以下女子複(3G)・決勝トーナメント



宮日杯 3年生以下女子複(3G)

(3G-F) リーグ	寺原 大田	吉野 大森	田村 OP	勝点	勝ゲーム	負ゲーム	勝 敗	順位
寺原 詩稀③(かんむりジュ)	/	2-0	-キ	2	2	0	2 - 0	1
大田 啓未③(かんむりジュ)								
吉野 琴后③(妻南小バドミ)	0-2	/	-キ	1	0	2	1 - 1	2
大森 麻瑚③(妻南小バドミ)								
田村 心音②(しおみキャッ OP(オープン))	キ	キ		-2	0	0	0 - 2	3

宮日杯・報告書＜6年生以下男子複-決勝トーナメント＞

試合番号	6B- 1	1回戦	日付	2017/12/17
大山 拓真⑥ (国富スマッシュ)	21-17 2 14-21 1	本多 イオ⑥ (藤田研究所)	淡路 佳亮⑤ (藤田研究所)	
富永 祥太郎⑥ (大宮バドミントン)	21-16			
開始時刻	終了時刻			

試合番号	6B- 2	1回戦	日付	2017/12/17
時吉 颯大⑥ (田野バドミントン)	22-20 2 21-11 0	川崎 有将⑥ (スカイウイング)	佐藤 凜ノ介⑤ (スカイウイング)	
高野 翔太⑥ (田野バドミントン)				
開始時刻	終了時刻			

試合番号	6B- 3	準決勝	日付	2017/12/17
本城 美咲⑥ (三股バードウイング)	21-19 2 21-11 0	大山 拓真⑥ (国富スマッシュ)	富永 祥太郎⑥ (大宮バドミントン)	
松枝 陽士⑥ (三股バードウイング)				
開始時刻	終了時刻			

試合番号	6B- 4	準決勝	日付	2017/12/17
宮里 七星⑥ (三股バードウイング)	21-10 2 21- 8 0	時吉 颯大⑥ (田野バドミントン)	高野 翔太⑥ (田野バドミントン)	
松田 歩大⑥ (三股バードウイング)				
開始時刻	終了時刻			

試合番号	6B- 5	決勝	日付	2017/12/17
本城 美咲⑥ (三股バードウイング)	16-21 2 21-10 1	宮里 七星⑥ (三股バードウイング)	松田 歩大⑥ (三股バードウイング)	
松枝 陽士⑥ (三股バードウイング)	21-14			
開始時刻	終了時刻			

宮日杯・報告書<6年生以下男子複-リーグ戦>

試合番号 6B-A 1		日付 2017/12/17
本城 美咲⑥ (三股バードウィング)	15- 4 2 15- 9 0	川越 凌磨⑥ (清武ジュニア) O P (オープン)
松枝 陽士⑥ (三股バードウィング)		
開始時刻	終了時刻	

試合番号 6B-A 2		日付 2017/12/17
吉野 龍平⑥ (綾ジュニア)	5-15 0 5-15 2キ	川越 凌磨⑥ (清武ジュニア) O P (オープン)
湯地 郁依斗⑥ (綾ジュニア)		
開始時刻	終了時刻	

試合番号 6B-A 3		日付 2017/12/17
本城 美咲⑥ (三股バードウィング)	15- 1 2 15- 1 0	吉野 龍平⑥ (綾ジュニア)
松枝 陽士⑥ (三股バードウィング)		湯地 郁依斗⑥ (綾ジュニア)
開始時刻	終了時刻	

試合番号 6B-B 2		日付 2017/12/17
大山 拓真⑥ (国富スマッシュ)	15-10 2 15- 9 0	高橋 太郎⑥ (しおみキャッツ)
富永 祥太郎⑥ (大宮バドミントン)		松山 羽奈⑥ (しおみキャッツ)
開始時刻	終了時刻	

試合番号 6B-B 1		日付 2017/12/17
朝倉 響⑥ (大淀スポーツ)	15- 8 2 15- 9 0	高橋 太郎⑥ (しおみキャッツ)
濱口 愛美⑥ (大淀スポーツ)		松山 羽奈⑥ (しおみキャッツ)
開始時刻	終了時刻	

試合番号 6B-B 3		日付 2017/12/17
大山 拓真⑥ (国富スマッシュ)	16-14 2 15- 9 0	朝倉 響⑥ (大淀スポーツ)
富永 祥太郎⑥ (大宮バドミントン)		濱口 愛美⑥ (大淀スポーツ)
開始時刻	終了時刻	

試合番号 6B-C 2		日付 2017/12/17
石川 詠士⑥ (妻北ジュニア)	15-12 2 15- 8 0	淵上 晃太⑥ (綾ジュニア)
小玉 依歩生⑤ (妻北ジュニア)		田村 拓巳⑤ (綾ジュニア)
開始時刻	終了時刻	

試合番号 6B-C 1		日付 2017/12/17
本多 イオ⑥ (藤田研究所)	15- 4 2 15- 4 0	淵上 晃太⑥ (綾ジュニア)
淡路 佳亮⑤ (藤田研究所)		田村 拓巳⑤ (綾ジュニア)
開始時刻	終了時刻	

試合番号 6B-C 3		日付 2017/12/17
本多 イオ⑥ (藤田研究所)	15- 0 2 15- 3 0	石川 詠士⑥ (妻北ジュニア)
淡路 佳亮⑤ (藤田研究所)		小玉 依歩生⑤ (妻北ジュニア)
開始時刻	終了時刻	

試合番号 6B-D 2		日付 2017/12/17
川崎 有将⑥ (スカイウイング)	15- 1 2 15- 3 0	鍋倉 亮太⑥ (高鍋ジュニア)
佐藤 凜ノ介⑤ (スカイウイング)		稲井 泉玲⑥ (高鍋ジュニア)
開始時刻	終了時刻	

試合番号 6B-D 1		日付 2017/12/17
吉野 絃音⑥ (妻南小バドミントン少年団)	15- 1 2 15- 9 0	鍋倉 亮太⑥ (高鍋ジュニア)
大森 陸暉⑥ (妻南小バドミントン少年団)		稲井 泉玲⑥ (高鍋ジュニア)
開始時刻	終了時刻	

試合番号 6B-D 3		日付 2017/12/17
川崎 有将⑥ (スカイウイング)	15-12 2 13-15 1	吉野 絃音⑥ (妻南小バドミントン少年団)
佐藤 凜ノ介⑤ (スカイウイング)	16-14	大森 陸暉⑥ (妻南小バドミントン少年団)
開始時刻	終了時刻	

宮日杯・報告書<6年生以下男子複-リーグ戦>

試合番号 6B-E 1		日付 2017/12/17
本田 羽⑥ (妻北ジュニア) 小幡 拓未⑥ (妻北ジュニア)	15- 6 2 15- 2 0キ	鳥原 悠理⑥ (綾ジュニア) 大隈 海陽⑥ (綾ジュニア)
開始時刻		終了時刻

試合番号 6B-E 2		日付 2017/12/17
時吉 颯大⑥ (田野バドミントン) 高野 翔太⑥ (田野バドミントン)	15- 4 2 15- 8 0キ	鳥原 悠理⑥ (綾ジュニア) 大隈 海陽⑥ (綾ジュニア)
開始時刻		終了時刻

試合番号 6B-E 3		日付 2017/12/17
時吉 颯大⑥ (田野バドミントン) 高野 翔太⑥ (田野バドミントン)	15-11 2 12-15 1 15-11	本田 羽⑥ (妻北ジュニア) 小幡 拓未⑥ (妻北ジュニア)
開始時刻		終了時刻

試合番号 6B-F 1		日付 2017/12/17
宮里 七星⑥ (三股バードウィング) 松田 歩大⑥ (三股バードウィング)	15- 3 2 15- 4 0	中矢 陽介⑥ (綾ジュニア) 植田 龍斗⑥ (綾ジュニア)
開始時刻		終了時刻

試合番号 6B-F 2		日付 2017/12/17
中矢 陽介⑥ (綾ジュニア) 植田 龍斗⑥ (綾ジュニア)	15-13 2 15-12 0	飯山 陽向⑥ (都城スマッシュ) 赤池 玲香⑤ (都城スマッシュ)
開始時刻		終了時刻

試合番号 6B-F 3		日付 2017/12/17
宮里 七星⑥ (三股バードウィング) 松田 歩大⑥ (三股バードウィング)	15- 0 2 15- 1 0	飯山 陽向⑥ (都城スマッシュ) 赤池 玲香⑤ (都城スマッシュ)
開始時刻		終了時刻

宮日杯・報告書<5年生以下男子複-決勝トーナメント>

試合番号 5B- 1	1回戦	日付 2017/12/17
鈴東 佑太⑤ (三股バードウィング)	21-12 2 27-25 0	上西 孝明⑤ (田野バドミントン)
本城 佑哉④ (三股バードウィング)		山下 幹八⑤ (田野バドミントン)
開始時刻	終了時刻	

試合番号 5B- 2	準決勝	日付 2017/12/17
黒島 淳之介⑤ (宮崎バド・キッズ)	18-21 2 21-19 1	鈴東 佑太⑤ (三股バードウィング)
申間 太紀⑤ (宮崎バド・キッズ)	21-14	本城 佑哉④ (三股バードウィング)
開始時刻	終了時刻	

試合番号 5B- 3	準決勝	日付 2017/12/17
高木 雄大⑤ (大淀スポーツ)	21-17 2 21-12 0	寺原 詩弥⑤ (かんむりジュニア)
野口 拓人⑤ (大淀スポーツ)		大田 友啓⑤ (かんむりジュニア)
開始時刻	終了時刻	

試合番号 5B- 4	決勝	日付 2017/12/17
黒島 淳之介⑤ (宮崎バド・キッズ)	21-14 2 21-14 0	高木 雄大⑤ (大淀スポーツ)
申間 太紀⑤ (宮崎バド・キッズ)		野口 拓人⑤ (大淀スポーツ)
開始時刻	終了時刻	

宮日杯・報告書<5年生以下男子複-リーグ戦>

試合番号 5B-A 1		日付 2017/12/17
黒島 淳之介⑤ (宮崎バド・キッズ)	15- 1 2 15- 0 0	谷口 菜惟⑤ (田野バドミントン)
串間 太紀⑤ (宮崎バド・キッズ)		大崎 陸⑤ (田野バドミントン)
開始時刻	終了時刻	

試合番号 5B-A 2		日付 2017/12/17
谷口 菜惟⑤ (田野バドミントン)	棄権	伊東 柁⑤ (しおみキャッツ)
大崎 陸⑤ (田野バドミントン)		隈元 優⑤ (しおみキャッツ)
開始時刻	終了時刻	

試合番号 5B-A 3		日付 2017/12/17
黒島 淳之介⑤ (宮崎バド・キッズ)	15- 8 2 15- 8 0	伊東 柁⑤ (しおみキャッツ)
串間 太紀⑤ (宮崎バド・キッズ)		隈元 優⑤ (しおみキャッツ)
開始時刻	終了時刻	

試合番号 5B-B 1		日付 2017/12/17
中原 光希⑤ (藤田研究所)	15- 3 2 15-10 0	横山 喜一⑤ (妻南小バドミントン)
井本 大貴⑤ (藤田研究所)		中野 真昊④ (妻南小バドミントン)
開始時刻	終了時刻	

試合番号 5B-B 2		日付 2017/12/17
鈴木 佑太⑤ (三股バードウイング)	15- 2 2 15- 4 0	横山 喜一⑤ (妻南小バドミントン)
本城 佑哉④ (三股バードウイング)		中野 真昊④ (妻南小バドミントン)
開始時刻	終了時刻	

試合番号 5B-B 3		日付 2017/12/17
鈴木 佑太⑤ (三股バードウイング)	15-10 2 15- 6 0	中原 光希⑤ (藤田研究所)
本城 佑哉④ (三股バードウイング)		井本 大貴⑤ (藤田研究所)
開始時刻	終了時刻	

試合番号 5B-C 1		日付 2017/12/17
上西 孝明⑤ (田野バドミントン)	15-11 2 15-10 0	田原 翔大⑤ (しおみキャッツ)
山下 幹八⑤ (田野バドミントン)		飯星 誠啓⑤ (しおみキャッツ)
開始時刻	終了時刻	

試合番号 5B-C 2		日付 2017/12/17
田原 翔大⑤ (しおみキャッツ)	15-13 2 15- 9 0	前田 隼⑤ (宮崎バド・キッズ)
飯星 誠啓⑤ (しおみキャッツ)		末永 幸大③ (宮崎バド・キッズ)
開始時刻	終了時刻	

試合番号 5B-C 3		日付 2017/12/17
前田 隼⑤ (宮崎バド・キッズ)	18-16 2 15-12 0	上西 孝明⑤ (田野バドミントン)
末永 幸大③ (宮崎バド・キッズ)		山下 幹八⑤ (田野バドミントン)
開始時刻	終了時刻	

試合番号 5B-D 1		日付 2017/12/17
高木 雄大⑤ (大淀スポーツ)	15- 2 2 15- 6 0	大田原 琉聖⑤ (田野バドミントン)
野口 拓人⑤ (大淀スポーツ)		黒木 日南汰⑤ (田野バドミントン)
開始時刻	終了時刻	

試合番号 5B-D 2		日付 2017/12/17
鈴木 悠史⑤ (しおみキャッツ)	15- 4 2 15- 5 0	大田原 琉聖⑤ (田野バドミントン)
田村 太亮⑤ (しおみキャッツ)		黒木 日南汰⑤ (田野バドミントン)
開始時刻	終了時刻	

試合番号 5B-D 3		日付 2017/12/17
高木 雄大⑤ (大淀スポーツ)	15-17 2 15- 8 1	鈴木 悠史⑤ (しおみキャッツ)
野口 拓人⑤ (大淀スポーツ)	15-10	田村 太亮⑤ (しおみキャッツ)
開始時刻	終了時刻	

宮日杯・報告書<5年生以下男子複-リーグ戦>

試合番号 5B-E 1		日付 2017/12/17
寺原 詩弥⑤ (かんむりジュニア)	15- 3 2 15- 0 0	川越 暖心⑤ (田野バドミントン)
大田 友啓⑤ (かんむりジュニア)		甲斐 沙奈⑤ (田野バドミントン)
開始時刻		終了時刻

試合番号 5B-E 2		日付 2017/12/17
長友 悠真⑤ (妻南小バドミントン)	15- 7 2 15-10 0	川越 暖心⑤ (田野バドミントン)
高塚 友輔⑤ (妻南小バドミントン)		甲斐 沙奈⑤ (田野バドミントン)
開始時刻		終了時刻

試合番号 5B-E 3		日付 2017/12/17
寺原 詩弥⑤ (かんむりジュニア)	15-11 2 15- 8 0	長友 悠真⑤ (妻南小バドミントン)
大田 友啓⑤ (かんむりジュニア)		高塚 友輔⑤ (妻南小バドミントン)
開始時刻		終了時刻

宮日杯・報告書<4年生以下男子複-決勝リーグ>

試合番号 4B-1位リーグ 1		日付 2017/12/17
椎葉 悠斗④ (藤田研究所)	21-15 2 21-10 0	黒田 大雅④ (ラビット)
藤田 導心③ (藤田研究所)		飯田 皓志④ (ラビット)
開始時刻		終了時刻

試合番号 4B-1位リーグ 2		日付 2017/12/17
渡邊 聖永④ (しおみキャッツ)	21-16 2 21-15 0	黒田 大雅④ (ラビット)
原口 阜磨③ (しおみキャッツ)		飯田 皓志④ (ラビット)
開始時刻		終了時刻

試合番号 4B-1位リーグ 3		日付 2017/12/17
椎葉 悠斗④ (藤田研究所)	18-21 2 21-15 1	渡邊 聖永④ (しおみキャッツ)
藤田 導心③ (藤田研究所)	21-18	原口 阜磨③ (しおみキャッツ)
開始時刻		終了時刻

宮日杯・報告書<4年生以下男子複-リーグ戦>

試合番号 4B-A 1		日付 2017/12/17
椎葉 悠斗④ (藤田研究所)	15- 4 2 15- 3 0	鳥原 遼光④ (綾ジュニア)
藤田 導心③ (藤田研究所)		淵上 陽太④ (綾ジュニア)
開始時刻		終了時刻

試合番号 4B-A 2		日付 2017/12/17
鳥原 遼光④ (綾ジュニア)	9-15 2 15-13 1	森 紳太朗④ (田野バドミントン)
淵上 陽太④ (綾ジュニア)	15- 2	根口 侑真③ (田野バドミントン)
開始時刻		終了時刻

試合番号 4B-A 3		日付 2017/12/17
椎葉 悠斗④ (藤田研究所)	15- 3 2 15- 1 0	森 紳太朗④ (田野バドミントン)
藤田 導心③ (藤田研究所)		根口 侑真③ (田野バドミントン)
開始時刻		終了時刻

試合番号 4B-B 2		日付 2017/12/17
黒木 るな④ (国富スマッシュ)	15- 6 2 15- 8 0	猪野 琉平④ (大宮バドミントン)
山田 大輝③ (国富スマッシュ)		服部 舜太③ (大宮バドミントン)
開始時刻		終了時刻

試合番号 4B-B 1		日付 2017/12/17
渡邊 聖永④ (しおみキャッツ)	15- 0 2 15- 0 0	猪野 琉平④ (大宮バドミントン)
原口 阜磨③ (しおみキャッツ)		服部 舜太③ (大宮バドミントン)
開始時刻		終了時刻

試合番号 4B-B 3		日付 2017/12/17
渡邊 聖永④ (しおみキャッツ)	15- 6 2 15- 3 0	黒木 るな④ (国富スマッシュ)
原口 阜磨③ (しおみキャッツ)		山田 大輝③ (国富スマッシュ)
開始時刻		終了時刻

試合番号 4B-C 2		日付 2017/12/17
黒田 裕紀④ (小松台ホワイトジュニア)	15-13 2 10-15 1	田中 康汰④ (田野バドミントン)
黒田 真司② (小松台ホワイトジュニア)	15-11	横田 翔平④ (田野バドミントン)
開始時刻		終了時刻

試合番号 4B-C 1		日付 2017/12/17
黒田 大雅④ (ラビット)	15-10 2 15-10 0	田中 康汰④ (田野バドミントン)
飯田 皓志④ (ラビット)		横田 翔平④ (田野バドミントン)
開始時刻		終了時刻

試合番号 4B-C 3		日付 2017/12/17
黒田 大雅④ (ラビット)	15-13 2 15- 7 0	黒田 裕紀④ (小松台ホワイトジュニア)
飯田 皓志④ (ラビット)		黒田 真司② (小松台ホワイトジュニア)
開始時刻		終了時刻

宮日杯・報告書<3年生以下男子複-決勝リーグ>

試合番号 3B-1位リーグ 1		日付 2017/12/17
小野原 瑛音② (藤田研究所)	23-25 2 21-12 1	鈴東 貴心③ (三股バードウイング)
川邊 羅文② (藤田研究所)	21-18	松田 宙大② (三股バードウイング)
開始時刻		終了時刻

試合番号 3B-1位リーグ 2		日付 2017/12/17
鈴東 貴心③ (三股バードウイング)	21-15 2 21-14 0	吉野 竜大③ (妻北ジュニア)
松田 宙大② (三股バードウイング)		宮野原 奏和③ (妻北ジュニア)
開始時刻		終了時刻

試合番号 3B-1位リーグ 3		日付 2017/12/17
小野原 瑛音② (藤田研究所)	21-10 2 21- 9 0	吉野 竜大③ (妻北ジュニア)
川邊 羅文② (藤田研究所)		宮野原 奏和③ (妻北ジュニア)
開始時刻		終了時刻

宮日杯・報告書<3年生以下男子複-リーグ戦>

試合番号 3B-A 1		日付 2017/12/17
小野原 瑛音② (藤田研究所)	15- 5 2 15- 3 0	豊永 正真③ (田野バドミントン)
川邊 羅文② (藤田研究所)		福森 弥斗② (田野バドミントン)
開始時刻		終了時刻

試合番号 3B-A 2		日付 2017/12/17
豊永 正真③ (田野バドミントン)	15- 7 2 15- 5 0	池田 瑞季② (妻南小バドミントン少年団)
福森 弥斗② (田野バドミントン)		高塚 元期② (妻南小バドミントン少年団)
開始時刻		終了時刻

試合番号 3B-A 3		日付 2017/12/17
小野原 瑛音② (藤田研究所)	15- 1 2 15- 3 0	池田 瑞季② (妻南小バドミントン少年団)
川邊 羅文② (藤田研究所)		高塚 元期② (妻南小バドミントン少年団)
開始時刻		終了時刻

試合番号 3B-B 1		日付 2017/12/17
吉野 竜大③ (妻北ジュニア)	15-11 2 15-10 0キ	藤田 晏仙① (藤田研究所)
宮野原 奏和③ (妻北ジュニア)		OP (オープン)
開始時刻		終了時刻

試合番号 3B-B 2		日付 2017/12/17
今村 龍翔② (三股バードウィング)	5-15 0 3-15 2キ	藤田 晏仙① (藤田研究所)
中内 蓮湊③ (三股バードウィング)		OP (オープン)
開始時刻		終了時刻

試合番号 3B-B 3		日付 2017/12/17
吉野 竜大③ (妻北ジュニア)	15-10 2 15- 4 0	今村 龍翔② (三股バードウィング)
宮野原 奏和③ (妻北ジュニア)		中内 蓮湊③ (三股バードウィング)
開始時刻		終了時刻

試合番号 3B-C 1		日付 2017/12/17
鈴東 貴心③ (三股バードウィング)	15- 7 2 15- 6 0	日高 琥太郎③ (大宮バドミントン)
松田 宙大② (三股バードウィング)		浦島 玲弥③ (大宮バドミントン)
開始時刻		終了時刻

試合番号 3B-C 2		日付 2017/12/17
小原 海斗③ (西池ジュニア)	15- 5 2 15- 8 0	日高 琥太郎③ (大宮バドミントン)
竹尾 航③ (西池ジュニア)		浦島 玲弥③ (大宮バドミントン)
開始時刻		終了時刻

試合番号 3B-C 3		日付 2017/12/17
鈴東 貴心③ (三股バードウィング)	17-15 2 15- 8 0	小原 海斗③ (西池ジュニア)
松田 宙大② (三股バードウィング)		竹尾 航③ (西池ジュニア)
開始時刻		終了時刻

宮日杯・報告書＜6年生以下女子複-決勝トーナメント＞

試合番号	6G- 1	1回戦	日付	2017/12/17
木村 柚希⑥ (くれよんクラブ)	21- 7	後藤 ゆり⑥ (ラビット)		
藤高 葵彩⑤ (くれよんクラブ)	2 21- 6 0	野津手 菜々美⑥ (ラビット)		
開始時刻	終了時刻			

試合番号	6G- 2	1回戦	日付	2017/12/17
児玉 綺美⑥ (小松台ホワイトジュニア)	21-17	渡邊 彩葉⑥ (しおみキャッツ)		
三浦 育歩⑤ (小松台ホワイトジュニア)	2 21-19 0	山中 向日葵⑤ (しおみキャッツ)		
開始時刻	終了時刻			

試合番号	6G- 3	1回戦	日付	2017/12/17
佐々木 香乃⑥ (winner bad)	21-15	高嶋 真理菜⑥ (高鍋ジュニア)		
川口 玲佳⑥ (winner bad)	2 21-15 0	甲斐 唯菜⑥ (高鍋ジュニア)		
開始時刻	終了時刻			

試合番号	6G- 4	準決勝	日付	2017/12/17
木村 柚希⑥ (くれよんクラブ)	20-22	岩切 華凜⑥ (小戸イーグル)		
藤高 葵彩⑤ (くれよんクラブ)	2 21-15 1 21-15	関屋 七珠⑥ (小戸イーグル)		
開始時刻	終了時刻			

試合番号	6G- 5	準決勝	日付	2017/12/17
佐々木 香乃⑥ (winner bad)	21-13	児玉 綺美⑥ (小松台ホワイトジュニア)		
川口 玲佳⑥ (winner bad)	2 21-12 0	三浦 育歩⑤ (小松台ホワイトジュニア)		
開始時刻	終了時刻			

試合番号	6G- 6	決勝	日付	2017/12/17
佐々木 香乃⑥ (winner bad)	21-14	木村 柚希⑥ (くれよんクラブ)		
川口 玲佳⑥ (winner bad)	2 21-18 0	藤高 葵彩⑤ (くれよんクラブ)		
開始時刻	終了時刻			

宮日杯・報告書<6年生以下女子複-リーグ戦>

試合番号 6G-A 1		日付 2017/12/17
岩切 華凜⑥ (小戸イーグル)	15-10 2 15- 9 0	猪野 志帆⑥ (大宮バドミントン)
関屋 七珠⑥ (小戸イーグル)		山下 華④ (大宮バドミントン)
開始時刻		終了時刻

試合番号 6G-A 2		日付 2017/12/17
杉田 七海⑥ (清武ジュニア)	15-11 2 2-15 1	小玉 陽菜⑥ (妻北ジュニア)
岡 千捺⑥ (清武ジュニア)	15-11	黒木 結衣菜⑥ (妻北ジュニア)
開始時刻		終了時刻

試合番号 6G-A 3		日付 2017/12/17
猪野 志帆⑥ (大宮バドミントン)	15- 6 2 15- 7 0	小玉 陽菜⑥ (妻北ジュニア)
山下 華④ (大宮バドミントン)		黒木 結衣菜⑥ (妻北ジュニア)
開始時刻		終了時刻

試合番号 6G-A 4		日付 2017/12/17
岩切 華凜⑥ (小戸イーグル)	15- 5 2 15- 5 0	杉田 七海⑥ (清武ジュニア)
関屋 七珠⑥ (小戸イーグル)		岡 千捺⑥ (清武ジュニア)
開始時刻		終了時刻

試合番号 6G-A 5		日付 2017/12/17
猪野 志帆⑥ (大宮バドミントン)	15- 4 2 15- 7 0	杉田 七海⑥ (清武ジュニア)
山下 華④ (大宮バドミントン)		岡 千捺⑥ (清武ジュニア)
開始時刻		終了時刻

試合番号 6G-A 6		日付 2017/12/17
岩切 華凜⑥ (小戸イーグル)	15- 2 2 15- 0 0	小玉 陽菜⑥ (妻北ジュニア)
関屋 七珠⑥ (小戸イーグル)		黒木 結衣菜⑥ (妻北ジュニア)
開始時刻		終了時刻

試合番号 6G-B 1		日付 2017/12/17
木村 柚希⑥ (くれよんクラブ)	15- 8 2 15- 8 0	瓦田 凜⑥ (小松台ホワイトジュニア)
藤高 葵彩⑤ (くれよんクラブ)		中山 遥楓⑤ (小松台ホワイトジュニア)
開始時刻		終了時刻

試合番号 6G-B 2		日付 2017/12/17
瓦田 凜⑥ (小松台ホワイトジュニア)	17-15 2 15- 5 0	金子 未侑⑥ (西池ジュニア)
中山 遥楓⑤ (小松台ホワイトジュニア)		興梠 結衣子⑥ (西池ジュニア)
開始時刻		終了時刻

試合番号 6G-B 3		日付 2017/12/17
木村 柚希⑥ (くれよんクラブ)	15- 3 2 15- 6 0	金子 未侑⑥ (西池ジュニア)
藤高 葵彩⑤ (くれよんクラブ)		興梠 結衣子⑥ (西池ジュニア)
開始時刻		終了時刻

試合番号 6G-C 1		日付 2017/12/17
江藤 里花⑥ (高鍋ジュニア)	9-15 0 11-15 2キ	山路 美海⑥ (妻南小バドミントン)
石山 未来⑥ (高鍋ジュニア)		池之上 奈穂⑥ (妻南小バドミントン)
開始時刻		終了時刻

試合番号 6G-C 2		日付 2017/12/17
後藤 ゆり⑥ (ラビット)	15-12 2 11-15 1	江藤 里花⑥ (高鍋ジュニア)
野津手 菜々美⑥ (ラビット)	19-17	石山 未来⑥ (高鍋ジュニア)
開始時刻		終了時刻

試合番号 6G-C 3		日付 2017/12/17
後藤 ゆり⑥ (ラビット)	7-15 0 9-15 2キ	山路 美海⑥ (妻南小バドミントン)
野津手 菜々美⑥ (ラビット)		池之上 奈穂⑥ (妻南小バドミントン)
開始時刻		終了時刻

試合番号 6G-D 1		日付 2017/12/17
児玉 綺美⑥ (小松台ホワイトジュニア)	15- 4 2 15- 3 0	高橋 乃愛⑥ (西池ジュニア)
三浦 育歩⑤ (小松台ホワイトジュニア)		佐藤 友梨⑥ (西池ジュニア)
開始時刻		終了時刻

試合番号 6G-D 2		日付 2017/12/17
内八重 心響⑤ (ラビット)	15- 2 2 15- 2 0	高橋 乃愛⑥ (西池ジュニア)
夏田 京佳⑥ (ラビット)		佐藤 友梨⑥ (西池ジュニア)
開始時刻		終了時刻

宮日杯・報告書<6年生以下女子複-リーグ戦>

試合番号 6G-D 3		日付 2017/12/17
児玉 綺美⑥ (小松台ホワイトジュニア)	15- 8 2 15-13 0	内八重 心響⑤ (ラビット)
三浦 育歩⑤ (小松台ホワイトジュニア)		夏田 京佳⑥ (ラビット)
開始時刻		終了時刻

試合番号 6G-E 1		日付 2017/12/17
渡邊 彩葉⑥ (しおみキャッツ)	15- 2 2 15- 6 0	本田 好花⑥ (小戸イーグル)
山中 向日葵⑤ (しおみキャッツ)		加行 優花⑥ (小戸イーグル)
開始時刻		終了時刻

試合番号 6G-E 2		日付 2017/12/17
山澤 愛未⑥ (妻北ジュニア)	15-10 2 15- 8 0	本田 好花⑥ (小戸イーグル)
早田 凧沙⑤ (妻北ジュニア)		加行 優花⑥ (小戸イーグル)
開始時刻		終了時刻

試合番号 6G-E 3		日付 2017/12/17
渡邊 彩葉⑥ (しおみキャッツ)	15-11 2 15-12 0	山澤 愛未⑥ (妻北ジュニア)
山中 向日葵⑤ (しおみキャッツ)		早田 凧沙⑤ (妻北ジュニア)
開始時刻		終了時刻

試合番号 6G-F 1		日付 2017/12/17
高嶋 真理菜⑥ (高鍋ジュニア)	15-10 2 15- 9 0	甲斐 陽咲⑥ (スカイウイング)
甲斐 唯菜⑥ (高鍋ジュニア)		稲田 美心⑤ (スカイウイング)
開始時刻		終了時刻

試合番号 6G-F 2		日付 2017/12/17
甲斐 陽咲⑥ (スカイウイング)	16-14 2 11-15 1	黒木 ほのか⑥ (国富スマッシュ)
稲田 美心⑤ (スカイウイング)	15- 9	佐村 妃菜⑥ (国富スマッシュ)
開始時刻		終了時刻

試合番号 6G-F 3		日付 2017/12/17
高嶋 真理菜⑥ (高鍋ジュニア)	15-13 2 15- 7 0	黒木 ほのか⑥ (国富スマッシュ)
甲斐 唯菜⑥ (高鍋ジュニア)		佐村 妃菜⑥ (国富スマッシュ)
開始時刻		終了時刻

試合番号 6G-G 1		日付 2017/12/17
佐々木 香乃⑥ (winner bad)	15- 3 2 15- 1 0	大重 和花⑥ (都城スマッシュ)
川口 玲佳⑥ (winner bad)		今村 莉子⑥ (都城スマッシュ)
開始時刻		終了時刻

試合番号 6G-G 2		日付 2017/12/17
林田 藍李⑥ (東海っ子クラブ)	15- 8 2 15- 5 0	大重 和花⑥ (都城スマッシュ)
佐野 実咲⑥ (東海っ子クラブ)		今村 莉子⑥ (都城スマッシュ)
開始時刻		終了時刻

試合番号 6G-G 3		日付 2017/12/17
佐々木 香乃⑥ (winner bad)	15- 2 2 15- 8 0	林田 藍李⑥ (東海っ子クラブ)
川口 玲佳⑥ (winner bad)		佐野 実咲⑥ (東海っ子クラブ)
開始時刻		終了時刻

宮日杯・報告書<5年生以下女子複-決勝トーナメント>

試合番号	5G- 1	1回戦	日付	2017/12/17
吉田 帆波美⑤ (かんむりジュニア)	21- 9 2 21-14 0	宮永 恵那⑤ (国富スマッシュ)	益田 梨音⑤ (国富スマッシュ)	
都甲 結花⑤ (かんむりジュニア)				
開始時刻	終了時刻			

試合番号	5G- 2	1回戦	日付	2017/12/17
川邊 凌子⑤ (藤田研究所)	21- 9 2 21- 5 0	児玉 名央⑤ (妻南小バドミントン)	一安 優花④ (妻南小バドミントン)	
小野 夢月⑤ (藤田研究所)				
開始時刻	終了時刻			

試合番号	5G- 3	1回戦	日付	2017/12/17
福田 百萌⑤ (小松台ホワイトジュニア)	21-17 2 21- 9 0	本山 愛海⑤ (国富スマッシュ)	巢山 史葵⑤ (国富スマッシュ)	
松浦 碧海⑤ (小松台ホワイトジュニア)				
開始時刻	終了時刻			

試合番号	5G- 4	準決勝	日付	2017/12/17
境田 絢音⑤ (国富スマッシュ)	21- 9 2 21- 9 0	吉田 帆波美⑤ (かんむりジュニア)	都甲 結花⑤ (かんむりジュニア)	
井上 海音⑤ (国富スマッシュ)				
開始時刻	終了時刻			

試合番号	5G- 5	準決勝	日付	2017/12/17
川邊 凌子⑤ (藤田研究所)	21-19 2 15-21 1	福田 百萌⑤ (小松台ホワイトジュニア)	松浦 碧海⑤ (小松台ホワイトジュニア)	
小野 夢月⑤ (藤田研究所)	21-19			
開始時刻	終了時刻			

試合番号	5G- 6	決勝	日付	2017/12/17
境田 絢音⑤ (国富スマッシュ)	21-15 2 21-10 0	川邊 凌子⑤ (藤田研究所)	小野 夢月⑤ (藤田研究所)	
井上 海音⑤ (国富スマッシュ)				
開始時刻	終了時刻			

宮日杯・報告書<5年生以下女子複-リーグ戦>

試合番号 5G-A 1		日付 2017/12/17
境田 絢音⑤ (国富スマッシュ) 井上 海音⑤ (国富スマッシュ)	15- 2 2 15- 2 0	行村 音乃伽⑤ (小松台ホワイトジュニア) 松浦 七葵⑤ (小松台ホワイトジュニア)
開始時刻		終了時刻

試合番号 5G-A 2		日付 2017/12/17
菊池 伊純⑤ (高鍋ジュニア) 諸富 優海⑤ (高鍋ジュニア)	15- 6 2 15- 9 0キ	黒木 彩夏⑤ (妻南小バドミントン) 梅田 理央④ (妻南小バドミントン)
開始時刻		終了時刻

試合番号 5G-A 3		日付 2017/12/17
行村 音乃伽⑤ (小松台ホワイトジュニア) 松浦 七葵⑤ (小松台ホワイトジュニア)	15-13 2 10-15 1 15-13	菊池 伊純⑤ (高鍋ジュニア) 諸富 優海⑤ (高鍋ジュニア)
開始時刻		終了時刻

試合番号 5G-A 4		日付 2017/12/17
境田 絢音⑤ (国富スマッシュ) 井上 海音⑤ (国富スマッシュ)	15- 3 2 15- 0 0	黒木 彩夏⑤ (妻南小バドミントン) 梅田 理央④ (妻南小バドミントン)
開始時刻		終了時刻

試合番号 5G-A 5		日付 2017/12/17
行村 音乃伽⑤ (小松台ホワイトジュニア) 松浦 七葵⑤ (小松台ホワイトジュニア)	15- 8 2 15- 9 0	黒木 彩夏⑤ (妻南小バドミントン) 梅田 理央④ (妻南小バドミントン)
開始時刻		終了時刻

試合番号 5G-A 6		日付 2017/12/17
境田 絢音⑤ (国富スマッシュ) 井上 海音⑤ (国富スマッシュ)	15- 3 2 15- 1 0	菊池 伊純⑤ (高鍋ジュニア) 諸富 優海⑤ (高鍋ジュニア)
開始時刻		終了時刻

試合番号 5G-B 1		日付 2017/12/17
吉田 帆波美⑤ (かんむりジュニア) 都甲 結花⑤ (かんむりジュニア)	15- 7 2 15- 7 0	渡部 陽菜⑤ (東海っ子クラブ) 矢野 時羽⑤ (東海っ子クラブ)
開始時刻		終了時刻

試合番号 5G-B 2		日付 2017/12/17
津曲 ゆい⑤ (winner bad) 徳永 陽向子⑤ (winner bad)	15-11 2 13-15 1 18-16	渡部 陽菜⑤ (東海っ子クラブ) 矢野 時羽⑤ (東海っ子クラブ)
開始時刻		終了時刻

試合番号 5G-B 3		日付 2017/12/17
吉田 帆波美⑤ (かんむりジュニア) 都甲 結花⑤ (かんむりジュニア)	15- 2 2 15- 4 0	津曲 ゆい⑤ (winner bad) 徳永 陽向子⑤ (winner bad)
開始時刻		終了時刻

試合番号 5G-C 1		日付 2017/12/17
宮永 恵那⑤ (国富スマッシュ) 益田 梨音⑤ (国富スマッシュ)	15- 6 1 0キ	相葉 涼那⑤ (三股バードウィング) 金丸 明生⑤ (三股バードウィング)
開始時刻		終了時刻

試合番号 5G-C 2		日付 2017/12/17
宮永 恵那⑤ (国富スマッシュ) 益田 梨音⑤ (国富スマッシュ)	15- 8 2 15- 4 0	甲斐 羽純⑤ (藤田研究所) 小野 愛月② (藤田研究所)
開始時刻		終了時刻

試合番号 5G-C 3		日付 2017/12/17
甲斐 羽純⑤ (藤田研究所) 小野 愛月② (藤田研究所)	棄権	相葉 涼那⑤ (三股バードウィング) 金丸 明生⑤ (三股バードウィング)
開始時刻		終了時刻

試合番号 5G-D 1		日付 2017/12/17
川邊 凌子⑤ (藤田研究所) 小野 夢月⑤ (藤田研究所)	15- 4 2 15- 5 0	坂田 悠愛⑤ (三股バードウィング) 今村 愛羽④ (三股バードウィング)
開始時刻		終了時刻

試合番号 5G-D 2		日付 2017/12/17
坂田 悠愛⑤ (三股バードウィング) 今村 愛羽④ (三股バードウィング)	15-11 2 15-11 0	年森 遥香⑤ (門っ子くらぶ) 渡部 眞葵⑤ (門っ子くらぶ)
開始時刻		終了時刻

宮日杯・報告書<5年生以下女子複-リーグ戦>

試合番号 5G-D 3		日付 2017/12/17
川邊 凌子⑤ (藤田研究所)	15- 3 2 15- 4 0	年森 遥香⑤ (門っ子くらぶ)
小野 夢月⑤ (藤田研究所)		渡部 真葵⑤ (門っ子くらぶ)
開始時刻	終了時刻	

試合番号 5G-E 1		日付 2017/12/17
児玉 名央⑤ (妻南小バドミントン)	15-11 2 10-15 1	福元 柚春⑤ (小戸イーグル)
一安 優花④ (妻南小バドミントン)	15- 6	森 千晶⑤ (小戸イーグル)
開始時刻	終了時刻	

試合番号 5G-E 2		日付 2017/12/17
児玉 名央⑤ (妻南小バドミントン)	15- 8 2 17-15 0	矢野 愛華⑤ (高鍋ジュニア)
一安 優花④ (妻南小バドミントン)		永友 珠里⑤ (高鍋ジュニア)
開始時刻	終了時刻	

試合番号 5G-E 3		日付 2017/12/17
福元 柚春⑤ (小戸イーグル)	15-13 2 15-11 0	矢野 愛華⑤ (高鍋ジュニア)
森 千晶⑤ (小戸イーグル)		永友 珠里⑤ (高鍋ジュニア)
開始時刻	終了時刻	

試合番号 5G-F 2		日付 2017/12/17
日高 結音⑤ (大宮バドミントン)	15- 6 2 15-11 0	甲斐 心彩⑤ (スカイウイング)
浦島 蓮夏⑤ (大宮バドミントン)		工藤 紋子④ (スカイウイング)
開始時刻	終了時刻	

試合番号 5G-F 1		日付 2017/12/17
本山 愛海⑤ (国富スマッシュ)	15- 3 2 15- 4 0	日高 結音⑤ (大宮バドミントン)
巢山 史葵⑤ (国富スマッシュ)		浦島 蓮夏⑤ (大宮バドミントン)
開始時刻	終了時刻	

試合番号 5G-F 3		日付 2017/12/17
本山 愛海⑤ (国富スマッシュ)	15- 2 2 15- 6 0	甲斐 心彩⑤ (スカイウイング)
巢山 史葵⑤ (国富スマッシュ)		工藤 紋子④ (スカイウイング)
開始時刻	終了時刻	

試合番号 5G-G 2		日付 2017/12/17
河野 みのり⑤ (妻南小バドミントン)	10-15 0 6-15 2キ	三浦 知世⑤ (かんむりジュニア)
横山 詩③ (妻南小バドミントン)		OP (オープン)
開始時刻	終了時刻	

試合番号 5G-G 1		日付 2017/12/17
福田 百萌⑤ (小松台ホワイトジュニア)	15- 8 2 15- 3 0	三浦 知世⑤ (かんむりジュニア)
松浦 碧海⑤ (小松台ホワイトジュニア)		OP (オープン)
開始時刻	終了時刻	

試合番号 5G-G 3		日付 2017/12/17
福田 百萌⑤ (小松台ホワイトジュニア)	15- 5 2 15- 6 0	河野 みのり⑤ (妻南小バドミントン)
松浦 碧海⑤ (小松台ホワイトジュニア)		横山 詩③ (妻南小バドミントン)
開始時刻	終了時刻	

宮日杯・報告書<4年生以下女子複-決勝リーグ>

試合番号 4G-1位リーグ 1		日付 2017/12/17
牧野 美織④ (妻北ジュニア) 長谷川 楓④ (妻北ジュニア)	21-10 2 21-10 0	仮屋園 翠音④ (国富スマッシュ) 日高 巳晴④ (国富スマッシュ)
開始時刻		終了時刻

試合番号 4G-1位リーグ 2		日付 2017/12/17
仮屋園 翠音④ (国富スマッシュ) 日高 巳晴④ (国富スマッシュ)	18-21 2 25-23 1 21-18	関屋 南④ (小戸イーグル) 西立野 紬④ (小戸イーグル)
開始時刻		終了時刻

試合番号 4G-1位リーグ 3		日付 2017/12/17
牧野 美織④ (妻北ジュニア) 長谷川 楓④ (妻北ジュニア)	21-13 2 21-16 0	関屋 南④ (小戸イーグル) 西立野 紬④ (小戸イーグル)
開始時刻		終了時刻

宮日杯・報告書<4年生以下女子複-リーグ戦>

試合番号 4G-A 1		日付 2017/12/17
牧野 美織④ (妻北ジュニア)	15- 5 2 15- 4 0	川崎 心結④ (大宮バドミントン)
長谷川 楓④ (妻北ジュニア)		川崎 唯叶③ (大宮バドミントン)
開始時刻	終了時刻	

試合番号 4G-A 2		日付 2017/12/17
川野 結菜④ (くれよんクラブ)	棄権	大重 花歩④ (都城スマッシュ)
杉本 稀咲② (くれよんクラブ)		津崎 くるみ④ (都城スマッシュ)
開始時刻	終了時刻	

試合番号 4G-A 3		日付 2017/12/17
川野 結菜④ (くれよんクラブ)	15- 5 2 15- 5 0	川崎 心結④ (大宮バドミントン)
杉本 稀咲② (くれよんクラブ)		川崎 唯叶③ (大宮バドミントン)
開始時刻	終了時刻	

試合番号 4G-A 4		日付 2017/12/17
牧野 美織④ (妻北ジュニア)	棄権	大重 花歩④ (都城スマッシュ)
長谷川 楓④ (妻北ジュニア)		津崎 くるみ④ (都城スマッシュ)
開始時刻	終了時刻	

試合番号 4G-A 5		日付 2017/12/17
川崎 心結④ (大宮バドミントン)	棄権	大重 花歩④ (都城スマッシュ)
川崎 唯叶③ (大宮バドミントン)		津崎 くるみ④ (都城スマッシュ)
開始時刻	終了時刻	

試合番号 4G-A 6		日付 2017/12/17
牧野 美織④ (妻北ジュニア)	15- 3 2 15- 9 0	川野 結菜④ (くれよんクラブ)
長谷川 楓④ (妻北ジュニア)		杉本 稀咲② (くれよんクラブ)
開始時刻	終了時刻	

試合番号 4G-B 1		日付 2017/12/17
関屋 南④ (小戸イーグル)	15-11 2 15- 8 0	山本 結依④ (藤田研究所)
西立野 紬④ (小戸イーグル)		河野 雪路④ (藤田研究所)
開始時刻	終了時刻	

試合番号 4G-B 2		日付 2017/12/17
池之上 仁奈④ (妻南小バドミントン少年団)	15-12 2 15- 8 0	山本 結依④ (藤田研究所)
大浦 陽向④ (妻南小バドミントン少年団)		河野 雪路④ (藤田研究所)
開始時刻	終了時刻	

試合番号 4G-B 3		日付 2017/12/17
関屋 南④ (小戸イーグル)	15- 7 2 15- 8 0	池之上 仁奈④ (妻南小バドミントン少年団)
西立野 紬④ (小戸イーグル)		大浦 陽向④ (妻南小バドミントン少年団)
開始時刻	終了時刻	

試合番号 4G-C 1		日付 2017/12/17
仮屋園 翠音④ (国富スマッシュ)	15- 5 2 15- 9 0	高山 碧桜④ (ラビット)
日高 巳晴④ (国富スマッシュ)		夏田 都季③ (ラビット)
開始時刻	終了時刻	

試合番号 4G-C 2		日付 2017/12/17
仮屋園 翠音④ (国富スマッシュ)	15- 2 2 15-11 0	高野 咲矢④ (田野バドミントン)
日高 巳晴④ (国富スマッシュ)		東郷 瑞穂④ (田野バドミントン)
開始時刻	終了時刻	

試合番号 4G-C 3		日付 2017/12/17
高山 碧桜④ (ラビット)	15- 5 2 15- 2 0	高野 咲矢④ (田野バドミントン)
夏田 都季③ (ラビット)		東郷 瑞穂④ (田野バドミントン)
開始時刻	終了時刻	

宮日杯・報告書<3年生以下女子複-決勝トーナメント>

試合番号	3G- 1	1回戦	日付	2017/12/17
甲斐 未羽② (藤田研究所)	21-10 2 21- 6 0	押川 楓② (西池ジュニア)		
淡路 佳乃② (藤田研究所)		小原 七海① (西池ジュニア)		
開始時刻	終了時刻			

試合番号	3G- 2	1回戦	日付	2017/12/17
林 咲蓮③ (妻北ジュニア)	21-17 2 21-16 0	年見 柚風③ (winner bad)		
小幡 向日葵③ (妻北ジュニア)		徳永 優香子③ (winner bad)		
開始時刻	終了時刻			

試合番号	3G- 3	準決勝	日付	2017/12/17
本城 琴美③ (三股バードウィング)	21-10 2 21-10 0	甲斐 未羽② (藤田研究所)		
坂田 琉凧③ (三股バードウィング)		淡路 佳乃② (藤田研究所)		
開始時刻	終了時刻			

試合番号	3G- 4	準決勝	日付	2017/12/17
林 咲蓮③ (妻北ジュニア)	21-19 2 21-15 0	寺原 詩稀③ (かんむりジュニア)		
小幡 向日葵③ (妻北ジュニア)		大田 啓未③ (かんむりジュニア)		
開始時刻	終了時刻			

試合番号	3G- 5	決勝	日付	2017/12/17
本城 琴美③ (三股バードウィング)	21-12 2 21- 8 0	林 咲蓮③ (妻北ジュニア)		
坂田 琉凧③ (三股バードウィング)		小幡 向日葵③ (妻北ジュニア)		
開始時刻	終了時刻			

宮日杯・報告書<3年生以下女子複-リーグ戦>

試合番号 3G-A 1		日付 2017/12/17
本城 琴美③ (三股バードウィング)	15- 6 2 15- 5 0キ	林 綺星① (妻北ジュニア) O P (オープン)
坂田 琉凧③ (三股バードウィング)		
開始時刻	終了時刻	

試合番号 3G-A 2		日付 2017/12/17
高山 颯桜① (ラビット)	5-15 0 8-15 2キ	林 綺星① (妻北ジュニア) O P (オープン)
縫 菜月① (ラビット)		
開始時刻	終了時刻	

試合番号 3G-A 3		日付 2017/12/17
本城 琴美③ (三股バードウィング)	15- 1 2 15- 1 0	高山 颯桜① (ラビット)
坂田 琉凧③ (三股バードウィング)		縫 菜月① (ラビット)
開始時刻	終了時刻	

試合番号 3G-B 2		日付 2017/12/17
年森 香菜未② (門っ子くらぶ)	15-12 2 15-13 0	田尻 結彩③ (都城スマッシュ)
松木 ひより② (門っ子くらぶ)		田尻 絵麻① (都城スマッシュ)
開始時刻	終了時刻	

試合番号 3G-B 1		日付 2017/12/17
押川 楓② (西池ジュニア)	15- 6 2 15- 4 0	田尻 結彩③ (都城スマッシュ)
小原 七海① (西池ジュニア)		田尻 絵麻① (都城スマッシュ)
開始時刻	終了時刻	

試合番号 3G-B 3		日付 2017/12/17
押川 楓② (西池ジュニア)	15-10 2 15-10 0	年森 香菜未② (門っ子くらぶ)
小原 七海① (西池ジュニア)		松木 ひより② (門っ子くらぶ)
開始時刻	終了時刻	

試合番号 3G-C 2		日付 2017/12/17
川田 彩音② (しおみキャッツ)	15- 9 2 17-15 0キ	金丸 美桜③ (妻南小バドミントン)
松山 結奈② (しおみキャッツ)		O P (オープン)
開始時刻	終了時刻	

試合番号 3G-C 1		日付 2017/12/17
甲斐 未羽② (藤田研究所)	13- 8 1 0キ	金丸 美桜③ (妻南小バドミントン)
淡路 佳乃② (藤田研究所)		O P (オープン)
開始時刻	終了時刻	

試合番号 3G-C 3		日付 2017/12/17
甲斐 未羽② (藤田研究所)	15-13 2 18-16 0	川田 彩音② (しおみキャッツ)
淡路 佳乃② (藤田研究所)		松山 結奈② (しおみキャッツ)
開始時刻	終了時刻	

試合番号 3G-D 2		日付 2017/12/17
年見 柚風③ (winner bad)	15- 5 2 15-11 0	湯地 琴音③ (清武ジュニア)
徳永 優香子③ (winner bad)		安田 天音③ (清武ジュニア)
開始時刻	終了時刻	

試合番号 3G-D 1		日付 2017/12/17
湯地 琴音③ (清武ジュニア)	15-11 2 15-10 0	古谷 詩蘭② (ラビット)
安田 天音③ (清武ジュニア)		内八重 愛夢① (ラビット)
開始時刻	終了時刻	

試合番号 3G-D 3		日付 2017/12/17
年見 柚風③ (winner bad)	15- 7 2 15- 7 0	古谷 詩蘭② (ラビット)
徳永 優香子③ (winner bad)		内八重 愛夢① (ラビット)
開始時刻	終了時刻	

宮日杯・報告書<3年生以下女子複-リーグ戦>

試合番号 3G-E 1		日付 2017/12/17
赤池 瑠香③ (都城スマッシュ) 永久井 凜① (都城スマッシュ)	15- 5 2 15-13 0	海老原 由奈③ (西池ジュニア) 海老原 沙歩③ (西池ジュニア)
開始時刻		終了時刻

試合番号 3G-E 2		日付 2017/12/17
林 咲蓮③ (妻北ジュニア) 小幡 向日葵③ (妻北ジュニア)	15- 7 2 16-14 0	海老原 由奈③ (西池ジュニア) 海老原 沙歩③ (西池ジュニア)
開始時刻		終了時刻

試合番号 3G-E 3		日付 2017/12/17
林 咲蓮③ (妻北ジュニア) 小幡 向日葵③ (妻北ジュニア)	15- 8 2 15- 8 0	赤池 瑠香③ (都城スマッシュ) 永久井 凜① (都城スマッシュ)
開始時刻		終了時刻

試合番号 3G-F 1		日付 2017/12/17
寺原 詩稀③ (かんむりジュニア) 大田 啓未③ (かんむりジュニア)	15- 3 2 15-12 0キ	田村 心音② (しおみキャッツ) OP (オープン)
開始時刻		終了時刻

試合番号 3G-F 2		日付 2017/12/17
吉野 琴后③ (妻南小バドミントン) 大森 麻瑚③ (妻南小バドミントン)	16-14 2 6-15 1キ 15-11	田村 心音② (しおみキャッツ) OP (オープン)
開始時刻		終了時刻

試合番号 3G-F 3		日付 2017/12/17
寺原 詩稀③ (かんむりジュニア) 大田 啓未③ (かんむりジュニア)	15- 7 2 15- 5 0	吉野 琴后③ (妻南小バドミントン) 大森 麻瑚③ (妻南小バドミントン)
開始時刻		終了時刻