

# 男子単 A (BA)

1 椎葉 悠斗⑥(藤田研究所)	2						渡邊 聖永⑥(しおみキャッツ)	22
2 桑木 理玖⑤(東海っ子クラブ)	2	15-0 15-0	2	2	15-4 15-6	2	岩切 拓士⑤(西池ジュニア)	23
3 二宮 大輝⑥(しおみキャッツ)	0	15-7 8-15 15-13	1	0	15-2 15-6	0	黒原 直明⑤(田野バドミントン)	24
4 向原 琉晴⑤(高城スマッシュ)	2	15-7 15-2	2	0	15-3 15-7	2	太場 智博⑥(レッドバード佐土原)	25
5 黒木 律希⑤(高鍋ジュニア)	0	15-3 15-5	0	0	12-15 15-11 15-8	1	高田 響己⑤(東海っ子クラブ)	26
6 黒田 大雅⑥(ラビット)	2	21-7 21-1	2	0	21-19 21-15	2	黒田 裕紀⑥(しおみキャッツ)	27
7 濱砂 星陽⑤(田野バドミントン)	1	15-7 15-3	1	1	15-8 15-8	0	猪野 琉平⑥(大宮バドミントン)	28
8 日高 琥太郎⑤(綾ジュニア)	0	15-12 14-16 15-5	2	0	13-15 15-9 15-9	2	根口 侑真⑤(田野バドミントン)	29
9 西村 龍悟⑤(KUREYON)	2	16-14 12-15 15-9	0	2	15-6 15-4	0	飯田 皓志⑥(ラビット)	30
10 山崎 悠生⑥(大宮バドミントン)	1	15-2 15-4	1	0	15-12 15-13	2	藤田 導心⑤(藤田研究所)	31
11 鈴東 貴心⑤(三股バードウィング)	2	7-15 15-5 15-3	2	0	21-7 21-9	2	原口 阜磨⑤(しおみキャッツ)	32
12 末永 幸大⑤(しおみキャッツ)	2	21-7 21-9	2	0	21-13 21-4	2	緒方 壮摩⑥(国富スマッシュ)	33
13 松田 将成⑤(東海っ子クラブ)	2	15-4 15-5	2	1	15-1 15-4	1	佐藤 大輝⑤(KUREYON)	34
14 松山 翔栄⑤(中郷JBC)	0	10-15 15-8 15-9	2	0	11-15 15-11 15-9	2	豊永 正真⑤(田野バドミントン)	35
15 森 紳太郎⑥(田野バドミントン)	0	15-13 15-2	2	0	15-12 9-15 17-15	0	小原 海斗⑤(西池ジュニア)	36
16 山田 大輝⑤(国富スマッシュ)	0	15-13 15-6	0	2	15-5 15-12	2	岸本 諒真⑥(中郷JBC)	37
17 安藤 優作⑥(しおみキャッツ)	2	21-16 17-21 21-12	0	2	21-11 21-9	2	横田 翔平⑥(田野バドミントン)	38
18 中野 真昊⑥(妻南小バドミントン)	0	15-9 15-10	0	0	14-16 15-13 15-11	1	川田 龍誠⑥(しおみキャッツ)	39
19 松田 航大⑤(KUREYON)	0	15-3 15-7	1	2	15-8 15-8	0	小川 侅志朗⑤(東海っ子クラブ)	40
20 竹尾 航⑤(西池ジュニア)	0	15-3 15-5	0	2	15-7 15-12	0	武田 来斗⑥(高城スマッシュ)	41
21 田中 康汰⑥(田野バドミントン)	2	15-5 15-9	2	0	15-4 15-5	2	本城 佑哉⑥(三股バードウィング)	42

ABC大会予選・報告書<男子単A>

試合番号 BA- 1			1回戦	日付	2019/06/15
桑木 理玖⑤ (東海っ子クラブ)	15- 7 2 8-15 1 15-13	二宮 大輝⑥ (しおみキャッツ)			
開始時刻			終了時刻		

試合番号 BA- 2			1回戦	日付	2019/06/15
日高 琥太郎⑤ (綾ジュニア)	15-12 2 14-16 1 15- 5	濱砂 星陽⑤ (田野バトミントン)			
開始時刻			終了時刻		

試合番号 BA- 3			1回戦	日付	2019/06/15
西村 龍悟⑤ (KUREYON)	15- 2 2 15- 4 0	山崎 悠生⑥ (大宮バドミントン)			
開始時刻			終了時刻		

試合番号 BA- 4			1回戦	日付	2019/06/15
松山 翔栄⑤ (中郷JBC)	10-15 2 15- 8 1 15- 9	松田 将成⑤ (東海っ子クラブ)			
開始時刻			終了時刻		

試合番号 BA- 5			1回戦	日付	2019/06/15
竹尾 航⑤ (西池ジュニア)	15- 3 2 15- 5 0	松田 航大⑤ (KUREYON)			
開始時刻			終了時刻		

試合番号 BA- 6			1回戦	日付	2019/06/15
岩切 拓士⑤ (西池ジュニア)	15- 2 2 15- 6 0	黒原 直明⑤ (田野バトミントン)			
開始時刻			終了時刻		

試合番号 BA- 7			1回戦	日付	2019/06/15
飯田 皓志⑥ (ラビット)	15- 6 2 15- 4 0	根口 侑真⑤ (田野バトミントン)			
開始時刻			終了時刻		

試合番号 BA- 8			1回戦	日付	2019/06/15
佐藤 大輝⑤ (KUREYON)	11-15 2 15-11 1 15- 9	緒方 壮摩⑥ (国富スマッシュ)			
開始時刻			終了時刻		

試合番号 BA- 9			1回戦	日付	2019/06/15
小原 海斗⑤ (西池ジュニア)	15-11 2 17-15 0	豊永 正真⑤ (田野バトミントン)			
開始時刻			終了時刻		

試合番号 BA- 10			1回戦	日付	2019/06/15
武田 来斗⑥ (高城スマッシュ)	15- 7 2 15-12 0	小川 倅志朗⑤ (東海っ子クラブ)			
開始時刻			終了時刻		

試合番号 BA- 11			2回戦	日付	2019/06/15
椎葉 悠斗⑥ (藤田研究所)	15- 0 2 15- 0 0	桑木 理玖⑤ (東海っ子クラブ)			
開始時刻			終了時刻		

試合番号 BA- 12			2回戦	日付	2019/06/15
向原 琉晴⑤ (高城スマッシュ)	15- 3 2 15- 5 0	黒木 律希⑤ (高鍋ジュニア)			
開始時刻			終了時刻		

試合番号 BA- 13			2回戦	日付	2019/06/15
黒田 大雅⑥ (ラビット)	15- 7 2 15- 3 0	日高 琥太郎⑤ (綾ジュニア)			
開始時刻			終了時刻		

試合番号 BA- 14			2回戦	日付	2019/06/15
鈴東 貴心⑤ (三股バードウィング)	7-15 2 15- 5 1 15- 3	西村 龍悟⑤ (KUREYON)			
開始時刻			終了時刻		

試合番号 BA- 15			2回戦	日付	2019/06/15
末永 幸大⑤ (しおみキャッツ)	15- 4 2 15- 5 0	松山 翔栄⑤ (中郷JBC)			
開始時刻			終了時刻		

試合番号 BA- 16			2回戦	日付	2019/06/15
山田 大輝⑤ (国富スマッシュ)	15-13 2 15- 6 0	森 紳太郎⑥ (田野バトミントン)			
開始時刻			終了時刻		

ABC大会予選・報告書<男子単A>

試合番号 BA- 17			2回戦			日付 2019/06/15		
安藤 優作⑥ (しおみキャッツ)		15- 9 2 15-10 0		中野 真昊⑥ (妻南小バドミントン)				
開始時刻			終了時刻					

試合番号 BA- 18			2回戦			日付 2019/06/15		
田中 康汰⑥ (田野バドミントン)		15- 5 2 15- 9 0		竹尾 航⑤ (西池ジュニア)				
開始時刻			終了時刻					

試合番号 BA- 19			2回戦			日付 2019/06/15		
渡邊 聖永⑥ (しおみキャッツ)		15- 4 2 15- 6 0		岩切 拓士⑤ (西池ジュニア)				
開始時刻			終了時刻					

試合番号 BA- 20			2回戦			日付 2019/06/15		
太場 智博⑥ (レッドバード佐土原)		12-15 2 15-11 1 15- 8		高田 響己⑤ (東海っ子クラブ)				
開始時刻			終了時刻					

試合番号 BA- 21			2回戦			日付 2019/06/15		
黒田 裕紀⑥ (しおみキャッツ)		15- 8 2 15- 8 0		猪野 琉平⑥ (大宮バドミントン)				
開始時刻			終了時刻					

試合番号 BA- 22			2回戦			日付 2019/06/15		
藤田 導心⑤ (藤田研究所)		15-12 2 15-13 0		飯田 皓志⑥ (ラビット)				
開始時刻			終了時刻					

試合番号 BA- 23			2回戦			日付 2019/06/15		
原口 阜磨⑤ (しおみキャッツ)		15- 1 2 15- 4 0		佐藤 大輝⑤ (KUREYON)				
開始時刻			終了時刻					

試合番号 BA- 24			2回戦			日付 2019/06/15		
岸本 諒真⑥ (中郷JBC)		15- 5 2 15-12 0		小原 海斗⑤ (西池ジュニア)				
開始時刻			終了時刻					

試合番号 BA- 25			2回戦			日付 2019/06/15		
横田 翔平⑥ (田野バドミントン)		14-16 2 15-13 1 15-11		川田 龍誠⑥ (しおみキャッツ)				
開始時刻			終了時刻					

試合番号 BA- 26			2回戦			日付 2019/06/15		
本城 佑哉⑥ (三股バードウィング)		15- 4 2 15- 5 0		武田 来斗⑥ (高城スマッシュ)				
開始時刻			終了時刻					

試合番号 BA- 27			3回戦			日付 2019/06/15		
椎葉 悠斗⑥ (藤田研究所)		15- 7 2 15- 2 0		向原 琉晴⑤ (高城スマッシュ)				
開始時刻			終了時刻					

試合番号 BA- 28			3回戦			日付 2019/06/15		
鈴東 貴心⑤ (三股バードウィング)		16-14 2 12-15 1 15- 9		黒田 大雅⑥ (ラビット)				
開始時刻			終了時刻					

試合番号 BA- 29			3回戦			日付 2019/06/15		
末永 幸大⑤ (しおみキャッツ)		15-13 2 15- 2 0		山田 大輝⑤ (国富スマッシュ)				
開始時刻			終了時刻					

試合番号 BA- 30			3回戦			日付 2019/06/15		
田中 康汰⑥ (田野バドミントン)		15- 3 2 15- 7 0		安藤 優作⑥ (しおみキャッツ)				
開始時刻			終了時刻					

試合番号 BA- 31			3回戦			日付 2019/06/15		
渡邊 聖永⑥ (しおみキャッツ)		15- 3 2 15- 7 0		太場 智博⑥ (レッドバード佐土原)				
開始時刻			終了時刻					

試合番号 BA- 32			3回戦			日付 2019/06/15		
藤田 導心⑤ (藤田研究所)		13-15 2 15- 9 1 15- 9		黒田 裕紀⑥ (しおみキャッツ)				
開始時刻			終了時刻					

ABC大会予選・報告書<男子単A>

試合番号 BA- 33			3回戦	日付	2019/06/15
岸本 諒真⑥ (中郷JBC)	15-12 2 9-15 1 17-15	原口 卓磨⑤ (しおみキャッツ)			
開始時刻			終了時刻		

試合番号 BA- 34			3回戦	日付	2019/06/15
本城 佑哉⑥ (三股バードウィング)	15- 8 2 15- 8 0	横田 翔平⑥ (田野バトミントン)			
開始時刻			終了時刻		

試合番号 BA- 35			4回戦	日付	2019/06/15
椎葉 悠斗⑥ (藤田研究所)	21- 7 2 21- 1 0	鈴木 貴心⑤ (三股バードウィング)			
開始時刻			終了時刻		

試合番号 BA- 36			4回戦	日付	2019/06/15
末永 幸大⑤ (しおみキャッツ)	21-16 2 17-21 1 21-12	田中 康汰⑥ (田野バトミントン)			
開始時刻			終了時刻		

試合番号 BA- 37			4回戦	日付	2019/06/15
藤田 導心⑤ (藤田研究所)	21-19 2 21-15 0	渡邊 聖永⑥ (しおみキャッツ)			
開始時刻			終了時刻		

試合番号 BA- 38			4回戦	日付	2019/06/15
本城 佑哉⑥ (三股バードウィング)	21-11 2 21- 9 0	岸本 諒真⑥ (中郷JBC)			
開始時刻			終了時刻		

試合番号 BA- 39			準決勝	日付	2019/06/15
椎葉 悠斗⑥ (藤田研究所)	21- 7 2 21- 9 0	末永 幸大⑤ (しおみキャッツ)			
開始時刻			終了時刻		

試合番号 BA- 40			準決勝	日付	2019/06/15
本城 佑哉⑥ (三股バードウィング)	21-13 2 21- 4 0	藤田 導心⑤ (藤田研究所)			
開始時刻			終了時刻		

試合番号 BA- 41			三決	日付	2019/06/15
末永 幸大⑤ (しおみキャッツ)	15- 6 2 15-13 0	藤田 導心⑤ (藤田研究所)			
開始時刻			終了時刻		

試合番号 BA- 42			決勝	日付	2019/06/15
椎葉 悠斗⑥ (藤田研究所)	21-17 2 21-12 0	本城 佑哉⑥ (三股バードウィング)			
開始時刻			終了時刻		

# 男子単B (BB)

1 小野原 瑛音④(藤田研究所)	2	2		黒田 真司④(しおみキャッツ)	10
2 池田 瑞希④(妻南小バドミントン)	<div style="display: flex; justify-content: space-between;"> <div style="text-align: center;">15-6 15-4</div> <div style="text-align: center;">0</div> <div style="text-align: center;">2</div> </div>	<div style="display: flex; justify-content: space-between;"> <div style="text-align: center;">15-5 15-4</div> <div style="text-align: center;">0</div> <div style="text-align: center;">2</div> </div>		弓削 和斗④(国富スマッシュ)	11
3 三輪 陽大④(国富スマッシュ)	<div style="display: flex; justify-content: space-between;"> <div style="text-align: center;">15-6 15-11</div> <div style="text-align: center;">0</div> <div style="text-align: center;">2</div> </div>	<div style="display: flex; justify-content: space-between;"> <div style="text-align: center;">15-12 15-9</div> <div style="text-align: center;">0</div> <div style="text-align: center;">2</div> </div>		今村 龍翔④(三股バードウイング)	12
4 坂元 颯磨③(三股バードウイング)	<div style="display: flex; justify-content: space-between;"> <div style="text-align: center;">21-10 21-7</div> <div style="text-align: center;">2</div> <div style="text-align: center;">2</div> </div>	<div style="display: flex; justify-content: space-between;"> <div style="text-align: center;">21-8 21-7</div> <div style="text-align: center;">2</div> <div style="text-align: center;">2</div> </div>		花原 彪太③(西池ジュニア)	13
5 園田 寛之④(スカイウイング)	<div style="display: flex; justify-content: space-between;"> <div style="text-align: center;">15-1 15-1</div> <div style="text-align: center;">0</div> <div style="text-align: center;">2</div> </div>	<div style="display: flex; justify-content: space-between;"> <div style="text-align: center;">15-6 15-9</div> <div style="text-align: center;">0</div> <div style="text-align: center;">2</div> </div>		藤田 晏仙③(藤田研究所)	14
6 黒木 響斗③(都城スマッシュ)	<div style="display: flex; justify-content: space-between;"> <div style="text-align: center;">21-16 21-10</div> <div style="text-align: center;">2</div> <div style="text-align: center;">0</div> </div>	<div style="display: flex; justify-content: space-between;"> <div style="text-align: center;">18-21 23-21 23-21</div> <div style="text-align: center;">1</div> <div style="text-align: center;">0</div> </div>		茂 翔慎③(スカイウイング)	15
7 福森 弥斗④(田野バドミントン)	<div style="display: flex; justify-content: space-between;"> <div style="text-align: center;">15-5 15-8</div> <div style="text-align: center;">2</div> <div style="text-align: center;">0</div> </div>	<div style="display: flex; justify-content: space-between;"> <div style="text-align: center;">21-11 21-19</div> <div style="text-align: center;">2</div> <div style="text-align: center;">0</div> </div>		松木 瞭④(国富スマッシュ)	16
8 串間 郁斗④(国富スマッシュ)	<div style="display: flex; justify-content: space-between;"> <div style="text-align: center;">21-19 21-17</div> <div style="text-align: center;">0</div> <div style="text-align: center;">1</div> </div>	<div style="display: flex; justify-content: space-between;"> <div style="text-align: center;">15-10 8-15 15-7</div> <div style="text-align: center;">0</div> <div style="text-align: center;">2</div> </div>		高塚 元期④(妻南小バドミントン)	17
9 松田 陽④(東海っ子クラブ)	<div style="display: flex; justify-content: space-between;"> <div style="text-align: center;">15-4 15-10</div> <div style="text-align: center;">0</div> <div style="text-align: center;">2</div> </div>	<div style="display: flex; justify-content: space-between;"> <div style="text-align: center;">21-7 21-8</div> <div style="text-align: center;">0</div> <div style="text-align: center;">1</div> </div>		平塚 照悠④(田野バドミントン)	18
	<div style="display: flex; justify-content: space-between;"> <div style="text-align: center;">12-15 15-10 15-8</div> <div style="text-align: center;">1</div> <div style="text-align: center;">2</div> </div>	<div style="display: flex; justify-content: space-between;"> <div style="text-align: center;">15-7 15-10</div> <div style="text-align: center;">0</div> <div style="text-align: center;">2</div> </div>		松田 宙大④(三股バードウイング)	19

ABC大会予選・報告書<男子単B>

試合番号 BB- 1			1回戦	日付	2019/06/15
三輪 陽大④ (国富スマッシュ)	15- 6 2 15-11 0	池田 瑞希④ (妻南小バドミントン)			
開始時刻			終了時刻		

試合番号 BB- 2			1回戦	日付	2019/06/15
今村 龍翔④ (三股バードウィング)	15-12 2 15- 9 0	弓削 和斗④ (国富スマッシュ)			
開始時刻			終了時刻		

試合番号 BB- 3			1回戦	日付	2019/06/15
平塚 照悠④ (田野バドミントン)	15- 7 2 15-10 0	高塚 元期④ (妻南小バドミントン)			
開始時刻			終了時刻		

試合番号 BB- 4			2回戦	日付	2019/06/15
小野原 瑛音④ (藤田研究所)	15- 6 2 15- 4 0	三輪 陽大④ (国富スマッシュ)			
開始時刻			終了時刻		

試合番号 BB- 5			2回戦	日付	2019/06/15
園田 寛之④ (スカイウイング)	15- 1 2 15- 1 0	坂元 颯磨③ (三股バードウィング)			
開始時刻			終了時刻		

試合番号 BB- 6			2回戦	日付	2019/06/15
黒木 響斗③ (都城スマッシュ)	15- 5 2 15- 8 0	福森 弥斗④ (田野バドミントン)			
開始時刻			終了時刻		

試合番号 BB- 7			2回戦	日付	2019/06/15
松田 陽④ (東海っ子クラブ)	15- 4 2 15-10 0	串間 郁斗④ (国富スマッシュ)			
開始時刻			終了時刻		

試合番号 BB- 8			2回戦	日付	2019/06/15
黒田 真司④ (しおみキャッツ)	15- 5 2 15- 4 0	今村 龍翔④ (三股バードウィング)			
開始時刻			終了時刻		

試合番号 BB- 9			2回戦	日付	2019/06/15
藤田 晏仙③ (藤田研究所)	15- 6 2 15- 9 0	花原 彪太③ (西池ジュニア)			
開始時刻			終了時刻		

試合番号 BB- 10			2回戦	日付	2019/06/15
松木 瞭④ (国富スマッシュ)	15-10 2 8-15 1 15- 7	茂 翔慎③ (スカイウイング)			
開始時刻			終了時刻		

試合番号 BB- 11			2回戦	日付	2019/06/15
松田 宙大④ (三股バードウィング)	15- 5 2 15- 5 0	平塚 照悠④ (田野バドミントン)			
開始時刻			終了時刻		

試合番号 BB- 12			3回戦	日付	2019/06/15
小野原 瑛音④ (藤田研究所)	21-10 2 21- 7 0	園田 寛之④ (スカイウイング)			
開始時刻			終了時刻		

試合番号 BB- 13			3回戦	日付	2019/06/15
黒木 響斗③ (都城スマッシュ)	21-19 2 21-17 0	松田 陽④ (東海っ子クラブ)			
開始時刻			終了時刻		

試合番号 BB- 14			3回戦	日付	2019/06/15
黒田 真司④ (しおみキャッツ)	21- 8 2 21- 7 0	藤田 晏仙③ (藤田研究所)			
開始時刻			終了時刻		

試合番号 BB- 15			3回戦	日付	2019/06/15
松田 宙大④ (三股バードウィング)	21- 7 2 21- 8 0	松木 瞭④ (国富スマッシュ)			
開始時刻			終了時刻		

試合番号 BB- 16			準決勝	日付	2019/06/15
小野原 瑛音④ (藤田研究所)	21-16 2 21-10 0	黒木 響斗③ (都城スマッシュ)			
開始時刻			終了時刻		

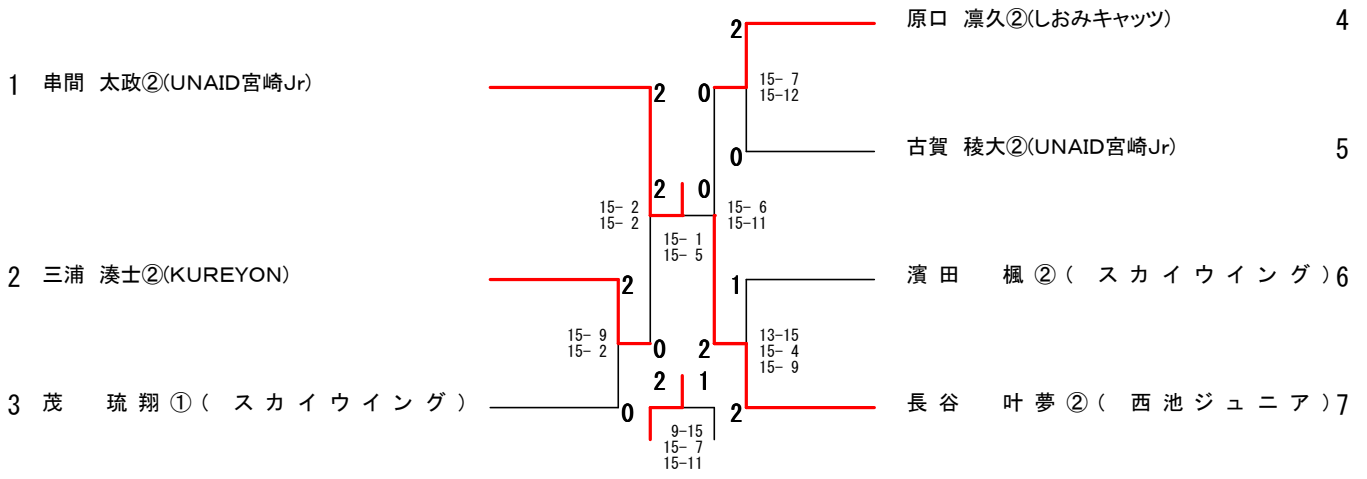
ABC大会予選・報告書<男子単B>

試合番号 BB- 17		準決勝	日付 2019/06/15
黒田 真司④ (しおみキャッツ)	18-21 2 23-21 1 23-21	松田 宙大④ (三股バードウィング)	
開始時刻		終了時刻	

試合番号 BB- 18		三決	日付 2019/06/15
松田 宙大④ (三股バードウィング)	12-15 2 15-10 1 15- 8	黒木 響斗③ (都城スマッシュ)	
開始時刻		終了時刻	

試合番号 BB- 19		決勝	日付 2019/06/15
小野原 瑛音④ (藤田研究所)	21-11 2 21-19 0	黒田 真司④ (しおみキャッツ)	
開始時刻		終了時刻	

# 男子単 C (BC)





ABC大会予選・報告書<男子単C>

試合番号 BC- 1			1回戦	日付 2019/06/15
三浦 湊士② (KUREYON)	15- 9 2 15- 2 0	茂 琉翔① (スカイウイング)		
開始時刻		終了時刻		

試合番号 BC- 2			1回戦	日付 2019/06/15
原口 凜久② (しおみキャッツ)	15- 7 2 15-12 0	古賀 稜大② (UNAID宮崎Jr)		
開始時刻		終了時刻		

試合番号 BC- 3			1回戦	日付 2019/06/15
長谷 叶夢② (西池ジュニア)	13-15 2 15- 4 1 15- 9	濱田 楓② (スカイウイング)		
開始時刻		終了時刻		

試合番号 BC- 4			準決勝	日付 2019/06/15
申間 太政② (UNAID宮崎Jr)	15- 2 2 15- 2 0	三浦 湊士② (KUREYON)		
開始時刻		終了時刻		

試合番号 BC- 5			準決勝	日付 2019/06/15
長谷 叶夢② (西池ジュニア)	15- 6 2 15-11 0	原口 凜久② (しおみキャッツ)		
開始時刻		終了時刻		

試合番号 BC- 6			三決	日付 2019/06/15
三浦 湊士② (KUREYON)	9-15 2 15- 7 1 15-11	原口 凜久② (しおみキャッツ)		
開始時刻		終了時刻		

試合番号 BC- 7			決勝	日付 2019/06/15
申間 太政② (UNAID宮崎Jr)	15- 1 2 15- 5 0	長谷 叶夢② (西池ジュニア)		
開始時刻		終了時刻		

女子単A (GA)

Rank	Name (Club)	Score	Rank	Name (Club)	Score
1	山内 あさひ⑥(レッドバード佐土原)	2	2	川野 結菜⑥(KUREYON)	32
2	坂元 優希菜⑤(三股バードウイング)	2	3	中武 美愛⑤(小松台ホワイト)	33
3	梅田 理央⑥(妻南小バドミントン)	0	4	橋谷 紗空⑤(三股バードウイング)	34
4	黒田 ひかり⑥(ブラックジャック)	2	5	平原 りお⑥(田野バドミントン)	35
5	柳田 愛 優 美 ⑤ ( 藤 田 研 究 所 )	0	6	川崎 唯叶 ⑤ ( 西 池 ジ ュ ニ ア )	36
6	湯地 虹空⑥(国富スマッシュ)	0	7	武田 莉南⑤(国富スマッシュ)	37
7	海老原 由奈⑤(西池ジュニア)	2	8	吉野 琴后⑤(妻南小バドミントン)	38
8	日高 結衣⑥(しおみキャッツ)	2	9	西村 心都⑤(レッドバード佐土原)	39
9	安田 天音 ⑤ ( 清 武 ジ ュ ニ ア )	0	10	太田 美優⑥(レッドバード佐土原)	40
10	池之上 仁奈⑥(妻南小バドミントン)	2	11	堀田 千春 ⑤ ( 中 郷 J B C )	41
11	大重 花歩⑥(都城スマッシュ)	0	12	長友 唯奈⑤(しおみキャッツ)	42
12	山下 華⑥(大宮バドミントン)	0	13	西立野 紬⑥(UNAID宮崎Jr)	43
13	黒木 るな⑥(国富スマッシュ)	2	14	一安 優花⑥(妻南小バドミントン)	44
14	福富 亜海⑤(スカイウイング)	0	15	川原 小春⑤(都城スマッシュ)	45
15	坂田 琉凧⑤(三股バードウイング)	2	16	伊良皆 佐和⑥(大宮バドミントン)	46
16	松尾 香春⑤(レッドバード佐土原)	2	17	寺原 詩 稀 ⑤ ( 藤 田 研 究 所 )	47
17	大田 啓未⑤(KUREYON)	0	18	本城 琴美⑤(三股バードウイング)	48
18	中内 蓮理⑤(三股バードウイング)	2	19	小幡 向日葵⑤(妻北ジュニア)	49
19	大浦 陽向⑥(妻南小バドミントン)	0	20	大森 麻瑚⑤(妻南小バドミントン)	50
20	海老原 沙歩⑤(西池ジュニア)	1	21	河野 雪路 ⑥ ( 藤 田 研 究 所 )	51
21	東郷 瑞穂⑥(田野バドミントン)	0	22	津崎 くるみ⑥(都城スマッシュ)	52
22	高山 碧 桜 ⑥ ( ラ ビ ッ ト )	0	23	高野 咲矢⑥(田野バドミントン)	53
23	松崎 さくら⑥(しおみキャッツ)	2	24	日高 巳晴⑥(国富スマッシュ)	54
24	赤池 瑠香⑤(都城スマッシュ)	0	25	川崎 心 結 ⑥ ( 西 池 ジ ュ ニ ア )	55
25	花井 里緒⑥(東海っ子クラブ)	0	26	今村 愛羽⑥(三股バードウイング)	56
26	平山 愛 心 ⑤ ( フ レ ー ム )	0	27	中井 里奈⑤(スカイウイング)	57
27	山本 結 依 ⑥ ( 藤 田 研 究 所 )	2	28	横山 詩⑤(妻南小バドミントン)	58
28	関屋 南 ⑥ ( 小 戸 イ ー グ ル )	2	29	夏田 都 季 ⑤ ( ラ ビ ッ ト )	59
29	金丸 美桜⑤(妻南小バドミントン)	0	30	田口 萌恵⑥(東海っ子クラブ)	60
30	甲斐 友梨⑤(スカイウイング)	2	31	児玉 百合菜⑥(国富スマッシュ)	61
31	仮屋園 翠音⑥(国富スマッシュ)	2	32	太田 菜優⑥(レッドバード佐土原)	62

ABC大会予選・報告書<女子単A>

試合番号 GA- 1	1回戦	日付 2019/06/15
梅田 理央⑥ (妻南小バドミントン)	12-15 2 15-13 1 15-10	坂元 優希菜⑤ (三股バードウイング)
開始時刻	終了時刻	

試合番号 GA- 2	1回戦	日付 2019/06/15
黒田 ひかり⑥ (ブラックジャック)	15-10 2 15-12 0	柳田 愛優美⑤ (藤田研究所)
開始時刻	終了時刻	

試合番号 GA- 3	1回戦	日付 2019/06/15
湯地 虹空⑥ (国富スマッシュ)	15-12 2 15-10 0	海老原 由奈⑤ (西池ジュニア)
開始時刻	終了時刻	

試合番号 GA- 4	1回戦	日付 2019/06/15
日高 結衣⑥ (しおみキャッツ)	15- 3 2 15- 1 0	安田 天音⑤ (清武ジュニア)
開始時刻	終了時刻	

試合番号 GA- 5	1回戦	日付 2019/06/15
大重 花歩⑥ (都城スマッシュ)	15-13 2 15- 9 0	池之上 仁奈⑥ (妻南小バドミントン)
開始時刻	終了時刻	

試合番号 GA- 6	1回戦	日付 2019/06/15
黒木 るな⑥ (国富スマッシュ)	15-13 2 15-12 0	山下 華⑥ (大宮バドミントン)
開始時刻	終了時刻	

試合番号 GA- 7	1回戦	日付 2019/06/15
坂田 琉凧⑤ (三股バードウイング)	15- 4 2 15- 5 0	福富 亜海⑤ (スカイウイング)
開始時刻	終了時刻	

試合番号 GA- 8	1回戦	日付 2019/06/15
松尾 香春⑤ (レッドバード佐土原)	15- 8 2 15- 5 0	大田 啓未⑤ (KUREYON)
開始時刻	終了時刻	

試合番号 GA- 9	1回戦	日付 2019/06/15
中内 蓮湊⑤ (三股バードウイング)	19-21 2 15-13 1 15- 8	大浦 陽向⑥ (妻南小バドミントン)
開始時刻	終了時刻	

試合番号 GA- 10	1回戦	日付 2019/06/15
東郷 瑞穂⑥ (田野バドミントン)	15- 8 2 15-13 0	海老原 沙歩⑤ (西池ジュニア)
開始時刻	終了時刻	

試合番号 GA- 11	1回戦	日付 2019/06/15
松崎 さくら⑥ (しおみキャッツ)	16-14 2 15-11 0	高山 碧桜⑥ (ラビット)
開始時刻	終了時刻	

試合番号 GA- 12	1回戦	日付 2019/06/15
赤池 瑠香⑤ (都城スマッシュ)	15- 7 2 15-10 0	花井 里緒⑥ (東海っ子クラブ)
開始時刻	終了時刻	

試合番号 GA- 13	1回戦	日付 2019/06/15
山本 結依⑥ (藤田研究所)	15- 5 2 15- 2 0	平山 愛心⑤ (フレーム)
開始時刻	終了時刻	

試合番号 GA- 14	1回戦	日付 2019/06/15
関屋 南⑥ (小戸イーグル)	15- 4 2 15- 1 0	金丸 美桜⑤ (妻南小バドミントン)
開始時刻	終了時刻	

試合番号 GA- 15	1回戦	日付 2019/06/15
仮屋園 翠音⑥ (国富スマッシュ)	15- 9 2 15- 2 0	甲斐 友梨⑤ (スカイウイング)
開始時刻	終了時刻	

試合番号 GA- 16	1回戦	日付 2019/06/15
川野 結菜⑥ (KUREYON)	15- 5 2 15- 5 0	中武 美愛⑤ (小松台ホワイト)
開始時刻	終了時刻	

ABC大会予選・報告書<女子単A>

試合番号 GA- 17	1回戦	日付 2019/06/15
平原 りお⑥ (田野バドミントン)	15-13 2 13-15 1 15-13	橋谷 紗空⑤ (三股バードウィング)
開始時刻	終了時刻	

試合番号 GA- 18	1回戦	日付 2019/06/15
川崎 唯叶⑤ (西池ジュニア)	15- 3 2 15- 7 0	武田 莉南⑤ (国富スマッシュ)
開始時刻	終了時刻	

試合番号 GA- 19	1回戦	日付 2019/06/15
西村 心都⑤ (レッドバード佐土原)	15- 6 2 15-10 0	吉野 琴后⑤ (妻南小バドミントン)
開始時刻	終了時刻	

試合番号 GA- 20	1回戦	日付 2019/06/15
太田 美優⑥ (レッドバード佐土原)	15- 2 2 15- 2 0	堀田 千春⑤ (中郷JBC)
開始時刻	終了時刻	

試合番号 GA- 21	1回戦	日付 2019/06/15
西立野 紬⑥ (UNAID宮崎Jr)	15- 1 2 15- 4 0	長友 唯奈⑤ (しおみキャッツ)
開始時刻	終了時刻	

試合番号 GA- 22	1回戦	日付 2019/06/15
一安 優花⑥ (妻南小バドミントン)	15- 2 2 15- 4 0	川原 小春⑤ (都城スマッシュ)
開始時刻	終了時刻	

試合番号 GA- 23	1回戦	日付 2019/06/15
寺原 詩稀⑤ (藤田研究所)	棄権	伊良皆 佐和⑥ (大宮バドミントン)
開始時刻	終了時刻	

試合番号 GA- 24	1回戦	日付 2019/06/15
本城 琴美⑤ (三股バードウィング)	15-10 2 15- 6 0	小幡 向日葵⑤ (妻北ジュニア)
開始時刻	終了時刻	

試合番号 GA- 25	1回戦	日付 2019/06/15
河野 雪路⑥ (藤田研究所)	15- 3 2 15- 3 0	大森 麻瑚⑤ (妻南小バドミントン)
開始時刻	終了時刻	

試合番号 GA- 26	1回戦	日付 2019/06/15
津崎 くるみ⑥ (都城スマッシュ)	15- 9 2 15- 4 0	高野 咲矢⑥ (田野バドミントン)
開始時刻	終了時刻	

試合番号 GA- 27	1回戦	日付 2019/06/15
川崎 心結⑥ (西池ジュニア)	15- 9 2 15-12 0	日高 巳晴⑥ (国富スマッシュ)
開始時刻	終了時刻	

試合番号 GA- 28	1回戦	日付 2019/06/15
今村 愛羽⑥ (三股バードウィング)	11-15 2 15- 8 1 15- 8	中井 里奈⑤ (スカイウイング)
開始時刻	終了時刻	

試合番号 GA- 29	1回戦	日付 2019/06/15
夏田 都季⑤ (ラビット)	16-14 2 15-10 0	横山 詩⑤ (妻南小バドミントン)
開始時刻	終了時刻	

試合番号 GA- 30	1回戦	日付 2019/06/15
児玉 百合菜⑥ (国富スマッシュ)	15-10 2 15-13 0	田口 萌恵⑥ (東海っ子クラブ)
開始時刻	終了時刻	

試合番号 GA- 31	2回戦	日付 2019/06/15
山内 あさひ⑥ (レッドバード佐土原)	15- 4 2 15- 2 0	梅田 理央⑥ (妻南小バドミントン)
開始時刻	終了時刻	

試合番号 GA- 32	2回戦	日付 2019/06/15
湯地 虹空⑥ (国富スマッシュ)	15- 9 2 15- 7 0	黒田 ひかり⑥ (ブラックジャック)
開始時刻	終了時刻	

A B C大会予選・報告書<女子単A>

試合番号 GA- 33			2回戦			日付 2019/06/15		
日高 結衣⑥ (しおみキャッツ)		15- 8 2 15- 3 0		大重 花歩⑥ (都城スマッシュ)				
開始時刻			終了時刻					

試合番号 GA- 34			2回戦			日付 2019/06/15		
坂田 琉凧⑤ (三股バードウィング)		17-15 2 15- 7 0		黒木 るな⑥ (国富スマッシュ)				
開始時刻			終了時刻					

試合番号 GA- 35			2回戦			日付 2019/06/15		
松尾 香春⑤ (レッドバード佐土原)		15- 1 2 15- 8 0		中内 蓮理⑤ (三股バードウィング)				
開始時刻			終了時刻					

試合番号 GA- 36			2回戦			日付 2019/06/15		
松崎 さくら⑥ (しおみキャッツ)		15-12 2 15-12 0		東郷 瑞穂⑥ (田野バトミントン)				
開始時刻			終了時刻					

試合番号 GA- 37			2回戦			日付 2019/06/15		
山本 結依⑥ (藤田研究所)		15- 9 2 17-15 0		赤池 瑠香⑤ (都城スマッシュ)				
開始時刻			終了時刻					

試合番号 GA- 38			2回戦			日付 2019/06/15		
仮屋園 翠音⑥ (国富スマッシュ)		15-11 2 15- 9 0		関屋 南⑥ (小戸イーグル)				
開始時刻			終了時刻					

試合番号 GA- 39			2回戦			日付 2019/06/15		
川野 結菜⑥ (KUREYON)		15- 5 2 15- 7 0		平原 りお⑥ (田野バトミントン)				
開始時刻			終了時刻					

試合番号 GA- 40			2回戦			日付 2019/06/15		
西村 心都⑤ (レッドバード佐土原)		15-10 2 15-12 0		川崎 唯叶⑤ (西池ジュニア)				
開始時刻			終了時刻					

試合番号 GA- 41			2回戦			日付 2019/06/15		
太田 美優⑥ (レッドバード佐土原)		15- 8 2 15- 6 0		西立野 紬⑥ (UNA I D宮崎J r)				
開始時刻			終了時刻					

試合番号 GA- 42			2回戦			日付 2019/06/15		
一安 優花⑥ (妻南小バドミントン)		16-14 2 15- 8 0		寺原 詩稀⑤ (藤田研究所)				
開始時刻			終了時刻					

試合番号 GA- 43			2回戦			日付 2019/06/15		
本城 琴美⑤ (三股バードウィング)		15-10 2 15-10 0		河野 雪路⑥ (藤田研究所)				
開始時刻			終了時刻					

試合番号 GA- 44			2回戦			日付 2019/06/15		
津崎 くるみ⑥ (都城スマッシュ)		15-13 2 15- 7 0		川崎 心結⑥ (西池ジュニア)				
開始時刻			終了時刻					

試合番号 GA- 45			2回戦			日付 2019/06/15		
今村 愛羽⑥ (三股バードウィング)		15-13 2 15-11 0		夏田 都季⑤ (ラビット)				
開始時刻			終了時刻					

試合番号 GA- 46			2回戦			日付 2019/06/15		
太田 菜優⑥ (レッドバード佐土原)		15- 3 2 15- 2 0		児玉 百合菜⑥ (国富スマッシュ)				
開始時刻			終了時刻					

試合番号 GA- 47			3回戦			日付 2019/06/15		
山内 あさひ⑥ (レッドバード佐土原)		15- 2 2 15-10 0		湯地 虹空⑥ (国富スマッシュ)				
開始時刻			終了時刻					

試合番号 GA- 48			3回戦			日付 2019/06/15		
日高 結衣⑥ (しおみキャッツ)		15-13 2 15- 5 0		坂田 琉凧⑤ (三股バードウィング)				
開始時刻			終了時刻					

ABC大会予選・報告書<女子単A>

試合番号 GA- 49			3回戦	日付 2019/06/15
松尾 香春⑤ (レッドバード佐土原)	15- 8 2 15- 6 0	松崎 さくら⑥ (しおみキャッツ)		
開始時刻		終了時刻		

試合番号 GA- 50			3回戦	日付 2019/06/15
仮屋園 翠音⑥ (国富スマッシュ)	17-15 2 15- 8 0	山本 結依⑥ (藤田研究所)		
開始時刻		終了時刻		

試合番号 GA- 51			3回戦	日付 2019/06/15
川野 結菜⑥ (KUREYON)	15- 7 2 15- 6 0	西村 心都⑤ (レッドバード佐土原)		
開始時刻		終了時刻		

試合番号 GA- 52			3回戦	日付 2019/06/15
太田 美優⑥ (レッドバード佐土原)	15-17 2 15- 6 1 15- 7	一安 優花⑥ (妻南小バドミントン)		
開始時刻		終了時刻		

試合番号 GA- 53			3回戦	日付 2019/06/15
本城 琴美⑤ (三股バードウィング)	15-11 2 15-13 0	津崎 くるみ⑥ (都城スマッシュ)		
開始時刻		終了時刻		

試合番号 GA- 54			3回戦	日付 2019/06/15
太田 菜優⑥ (レッドバード佐土原)	15- 6 2 15- 8 0	今村 愛羽⑥ (三股バードウィング)		
開始時刻		終了時刻		

試合番号 GA- 55			4回戦	日付 2019/06/15
山内 あさひ⑥ (レッドバード佐土原)	21-11 2 21-17 0	日高 結衣⑥ (しおみキャッツ)		
開始時刻		終了時刻		

試合番号 GA- 56			4回戦	日付 2019/06/15
仮屋園 翠音⑥ (国富スマッシュ)	21-13 2 19-21 1 21-16	松尾 香春⑤ (レッドバード佐土原)		
開始時刻		終了時刻		

試合番号 GA- 57			4回戦	日付 2019/06/15
川野 結菜⑥ (KUREYON)	21-18 2 13-21 1 21-18	太田 美優⑥ (レッドバード佐土原)		
開始時刻		終了時刻		

試合番号 GA- 58			4回戦	日付 2019/06/15
太田 菜優⑥ (レッドバード佐土原)	21- 7 2 21-13 0	本城 琴美⑤ (三股バードウィング)		
開始時刻		終了時刻		

試合番号 GA- 59			準決勝	日付 2019/06/15
山内 あさひ⑥ (レッドバード佐土原)	21-11 2 21-13 0	仮屋園 翠音⑥ (国富スマッシュ)		
開始時刻		終了時刻		

試合番号 GA- 60			準決勝	日付 2019/06/15
太田 菜優⑥ (レッドバード佐土原)	21-14 2 13-21 1 22-20	川野 結菜⑥ (KUREYON)		
開始時刻		終了時刻		

試合番号 GA- 61			三決	日付 2019/06/15
川野 結菜⑥ (KUREYON)	15- 9 2 12-15 1 15-12	仮屋園 翠音⑥ (国富スマッシュ)		
開始時刻		終了時刻		

試合番号 GA- 62			決勝	日付 2019/06/15
太田 菜優⑥ (レッドバード佐土原)	18-21 2 21-15 1 21-19	山内 あさひ⑥ (レッドバード佐土原)		
開始時刻		終了時刻		

# 女子単B (GB)

1 城村 沙都④(UNAID宮崎Jr)	<div style="display: flex; justify-content: center; align-items: center;"> <div style="margin-right: 10px;">2</div> <div style="border-left: 1px solid black; border-right: 1px solid black; height: 100px; margin: 0 10px;"></div> <div style="margin-left: 10px;">2</div> </div>	川田 彩音④(しおみキャッツ) 18
2 松木 ひより ④( 藤田 研 究 所 )	<div style="display: flex; justify-content: center; align-items: center;"> <div style="margin-right: 10px;">2</div> <div style="border-left: 1px solid black; border-right: 1px solid black; height: 100px; margin: 0 10px;"></div> <div style="margin-left: 10px;">1</div> </div>	津曲 美咲③(都城スマッシュ) 19
3 平川 倅穂④(小松台ホワイトジュニア)	<div style="display: flex; justify-content: center; align-items: center;"> <div style="margin-right: 10px;">0</div> <div style="border-left: 1px solid black; border-right: 1px solid black; height: 100px; margin: 0 10px;"></div> <div style="margin-left: 10px;">0</div> </div>	米良 茉奈③(UNAID宮崎Jr) 20
4 津曲 美涼③(都城スマッシュ)	<div style="display: flex; justify-content: center; align-items: center;"> <div style="margin-right: 10px;">2</div> <div style="border-left: 1px solid black; border-right: 1px solid black; height: 100px; margin: 0 10px;"></div> <div style="margin-left: 10px;">0</div> </div>	甲斐 未羽 ④( 藤田 研 究 所 ) 21
5 渡邊 菜摘④(大宮バドミントン)	<div style="display: flex; justify-content: center; align-items: center;"> <div style="margin-right: 10px;">1</div> <div style="border-left: 1px solid black; border-right: 1px solid black; height: 100px; margin: 0 10px;"></div> <div style="margin-left: 10px;">2</div> </div>	杉本 稀咲④(KUREYON) 22
6 田村 心音④(しおみキャッツ)	<div style="display: flex; justify-content: center; align-items: center;"> <div style="margin-right: 10px;">2</div> <div style="border-left: 1px solid black; border-right: 1px solid black; height: 100px; margin: 0 10px;"></div> <div style="margin-left: 10px;">2</div> </div>	重吉 璃音④(高城スマッシュ) 23
7 内八重 愛夢 ③( ラ ビ ッ ト )	<div style="display: flex; justify-content: center; align-items: center;"> <div style="margin-right: 10px;">0</div> <div style="border-left: 1px solid black; border-right: 1px solid black; height: 100px; margin: 0 10px;"></div> <div style="margin-left: 10px;">2</div> </div>	高山 颯桜 ③( ラ ビ ッ ト ) 24
8 宮永 瑞生 ④( フ レ ー ム )	<div style="display: flex; justify-content: center; align-items: center;"> <div style="margin-right: 10px;">0</div> <div style="border-left: 1px solid black; border-right: 1px solid black; height: 100px; margin: 0 10px;"></div> <div style="margin-left: 10px;">0</div> </div>	宇都宮 理央南③(レッドバード佐土原) 25
9 松葉 悠月③(KUREYON)	<div style="display: flex; justify-content: center; align-items: center;"> <div style="margin-right: 10px;">2</div> <div style="border-left: 1px solid black; border-right: 1px solid black; height: 100px; margin: 0 10px;"></div> <div style="margin-left: 10px;">2</div> </div>	小原 七海 ③( 西 池 ジ ュ ニ ア ) 26
10 永久井 凜③(都城スマッシュ)	<div style="display: flex; justify-content: center; align-items: center;"> <div style="margin-right: 10px;">2</div> <div style="border-left: 1px solid black; border-right: 1px solid black; height: 100px; margin: 0 10px;"></div> <div style="margin-left: 10px;">2</div> </div>	年見 明渚④(田野バドミントン) 27
11 日高 瑠音 ④( 清 武 ジ ュ ニ ア )	<div style="display: flex; justify-content: center; align-items: center;"> <div style="margin-right: 10px;">0</div> <div style="border-left: 1px solid black; border-right: 1px solid black; height: 100px; margin: 0 10px;"></div> <div style="margin-left: 10px;">0</div> </div>	本城 羽美③(三股バードウィング) 28
12 仮屋園 礼道③(国富スマッシュ)	<div style="display: flex; justify-content: center; align-items: center;"> <div style="margin-right: 10px;">0</div> <div style="border-left: 1px solid black; border-right: 1px solid black; height: 100px; margin: 0 10px;"></div> <div style="margin-left: 10px;">1</div> </div>	松山 結奈④(しおみキャッツ) 29
13 古谷 詩 蘭 ④( ラ ビ ッ ト )	<div style="display: flex; justify-content: center; align-items: center;"> <div style="margin-right: 10px;">2</div> <div style="border-left: 1px solid black; border-right: 1px solid black; height: 100px; margin: 0 10px;"></div> <div style="margin-left: 10px;">0</div> </div>	古賀 楓菜③(UNAID宮崎Jr) 30
14 春山 美月④(しおみキャッツ)	<div style="display: flex; justify-content: center; align-items: center;"> <div style="margin-right: 10px;">2</div> <div style="border-left: 1px solid black; border-right: 1px solid black; height: 100px; margin: 0 10px;"></div> <div style="margin-left: 10px;">0</div> </div>	安田 凜音 ③( 清 武 ジ ュ ニ ア ) 31
15 若本 真希③(KUREYON)	<div style="display: flex; justify-content: center; align-items: center;"> <div style="margin-right: 10px;">0</div> <div style="border-left: 1px solid black; border-right: 1px solid black; height: 100px; margin: 0 10px;"></div> <div style="margin-left: 10px;">2</div> </div>	渡邊 杏 ④( し お み キ ャ ッ ツ ) 32
16 西 由 歩 ③( ホ ッ ト ケ ー キ )	<div style="display: flex; justify-content: center; align-items: center;"> <div style="margin-right: 10px;">0</div> <div style="border-left: 1px solid black; border-right: 1px solid black; height: 100px; margin: 0 10px;"></div> <div style="margin-left: 10px;">0</div> </div>	児玉 千亜季④(国富スマッシュ) 33
17 小野 愛月 ④( 藤 田 研 究 所 )	<div style="display: flex; justify-content: center; align-items: center;"> <div style="margin-right: 10px;">2</div> <div style="border-left: 1px solid black; border-right: 1px solid black; height: 100px; margin: 0 10px;"></div> <div style="margin-left: 10px;">2</div> </div>	淡路 佳乃 ④( 藤 田 研 究 所 ) 34

A B C大会予選・報告書<女子単B>

試合番号	GB- 1	1回戦	日付	2019/06/15
松木 ひより④ (藤田研究所)	16-14 2 15-12 0	平川 倅穂④ (小松台ホワイトジュニア)		
開始時刻		終了時刻		

試合番号	GB- 2	1回戦	日付	2019/06/15
児玉 千亜季④ (国富スマッシュ)	15- 7 2 15- 2 0	渡邊 杏④ (しおみキャッツ)		
開始時刻		終了時刻		

試合番号	GB- 3	2回戦	日付	2019/06/15
城村 沙都④ (UNAID宮崎Jr)	15- 1 2 15- 6 0	松木 ひより④ (藤田研究所)		
開始時刻		終了時刻		

試合番号	GB- 4	2回戦	日付	2019/06/15
津曲 美涼③ (都城スマッシュ)	5-15 2 15-12 1 15-12	渡邊 菜摘④ (大宮バドミントン)		
開始時刻		終了時刻		

試合番号	GB- 5	2回戦	日付	2019/06/15
田村 心音④ (しおみキャッツ)	15- 7 2 15- 9 0	内八重 愛夢③ (ラビット)		
開始時刻		終了時刻		

試合番号	GB- 6	2回戦	日付	2019/06/15
松葉 悠月③ (KUREYON)	15- 8 2 15- 7 0	宮永 瑞生④ (フレーム)		
開始時刻		終了時刻		

試合番号	GB- 7	2回戦	日付	2019/06/15
永久井 凜③ (都城スマッシュ)	15- 1 2 15- 2 0	日高 瑠音④ (清武ジュニア)		
開始時刻		終了時刻		

試合番号	GB- 8	2回戦	日付	2019/06/15
古谷 詩蘭④ (ラビット)	15- 3 2 15- 6 0	仮屋園 礼道③ (国富スマッシュ)		
開始時刻		終了時刻		

試合番号	GB- 9	2回戦	日付	2019/06/15
春山 美月④ (しおみキャッツ)	15- 8 2 15- 6 0	若本 真希③ (KUREYON)		
開始時刻		終了時刻		

試合番号	GB- 10	2回戦	日付	2019/06/15
小野 愛月④ (藤田研究所)	15- 4 2 15- 6 0	西 由歩③ (ホットケーキ)		
開始時刻		終了時刻		

試合番号	GB- 11	2回戦	日付	2019/06/15
川田 彩音④ (しおみキャッツ)	15-11 2 15- 4 0	津曲 美咲③ (都城スマッシュ)		
開始時刻		終了時刻		

試合番号	GB- 12	2回戦	日付	2019/06/15
甲斐 未羽④ (藤田研究所)	15- 0 2 15- 4 0	米良 茉奈③ (UNAID宮崎Jr)		
開始時刻		終了時刻		

試合番号	GB- 13	2回戦	日付	2019/06/15
杉本 稀咲④ (KUREYON)	15- 1 2 15- 2 0	重吉 璃音④ (高城スマッシュ)		
開始時刻		終了時刻		

試合番号	GB- 14	2回戦	日付	2019/06/15
宇都宮 理央南③ (レッドバード佐土原)	15- 1 2 15- 1 0	高山 颯桜③ (ラビット)		
開始時刻		終了時刻		

試合番号	GB- 15	2回戦	日付	2019/06/15
小原 七海③ (西池ジュニア)	15- 4 2 15- 5 0	年見 明渚④ (田野バドミントン)		
開始時刻		終了時刻		

試合番号	GB- 16	2回戦	日付	2019/06/15
松山 結奈④ (しおみキャッツ)	15- 4 2 15- 6 0	本城 羽美③ (三股バードウィング)		
開始時刻		終了時刻		



ABC大会予選・報告書<女子単B>

試合番号 GB- 17	2回戦	日付 2019/06/15
古賀 楓菜③ (UNAID宮崎Jr)	14-16 2 15- 8 1 15-10	安田 凜音③ (清武ジュニア)
開始時刻		終了時刻

試合番号 GB- 18	2回戦	日付 2019/06/15
淡路 佳乃④ (藤田研究所)	15- 5 2 15- 5 0	児玉 千亜季④ (国富スマッシュ)
開始時刻		終了時刻

試合番号 GB- 19	3回戦	日付 2019/06/15
城村 沙都④ (UNAID宮崎Jr)	15- 0 2 15- 1 0	津曲 美涼③ (都城スマッシュ)
開始時刻		終了時刻

試合番号 GB- 20	3回戦	日付 2019/06/15
田村 心音④ (しおみキャッツ)	15-10 2 15- 5 0	松葉 悠月③ (KUREYON)
開始時刻		終了時刻

試合番号 GB- 21	3回戦	日付 2019/06/15
永久井 凜③ (都城スマッシュ)	15- 7 2 15- 5 0	古谷 詩蘭④ (ラビット)
開始時刻		終了時刻

試合番号 GB- 22	3回戦	日付 2019/06/15
小野 愛月④ (藤田研究所)	15- 7 2 15- 6 0	春山 美月④ (しおみキャッツ)
開始時刻		終了時刻

試合番号 GB- 23	3回戦	日付 2019/06/15
甲斐 未羽④ (藤田研究所)	16-18 2 15-13 1 15- 9	川田 彩音④ (しおみキャッツ)
開始時刻		終了時刻

試合番号 GB- 24	3回戦	日付 2019/06/15
杉本 稀咲④ (KUREYON)	15- 3 2 15- 5 0	宇都宮 理央南③ (レッドバード佐土原)
開始時刻		終了時刻

試合番号 GB- 25	3回戦	日付 2019/06/15
小原 七海③ (西池ジュニア)	13-15 2 15-10 1 15- 8	松山 結奈④ (しおみキャッツ)
開始時刻		終了時刻

試合番号 GB- 26	3回戦	日付 2019/06/15
淡路 佳乃④ (藤田研究所)	15- 5 2 15- 6 0	古賀 楓菜③ (UNAID宮崎Jr)
開始時刻		終了時刻

試合番号 GB- 27	4回戦	日付 2019/06/15
城村 沙都④ (UNAID宮崎Jr)	21- 4 2 21- 8 0	田村 心音④ (しおみキャッツ)
開始時刻		終了時刻

試合番号 GB- 28	4回戦	日付 2019/06/15
永久井 凜③ (都城スマッシュ)	21-11 2 21- 8 0	小野 愛月④ (藤田研究所)
開始時刻		終了時刻

試合番号 GB- 29	4回戦	日付 2019/06/15
杉本 稀咲④ (KUREYON)	21-13 2 21-19 0	甲斐 未羽④ (藤田研究所)
開始時刻		終了時刻

試合番号 GB- 30	4回戦	日付 2019/06/15
淡路 佳乃④ (藤田研究所)	21-13 2 21- 9 0	小原 七海③ (西池ジュニア)
開始時刻		終了時刻

試合番号 GB- 31	準決勝	日付 2019/06/15
城村 沙都④ (UNAID宮崎Jr)	21- 9 2 21- 5 0	永久井 凜③ (都城スマッシュ)
開始時刻		終了時刻

試合番号 GB- 32	準決勝	日付 2019/06/15
杉本 稀咲④ (KUREYON)	21-16 2 21-17 0	淡路 佳乃④ (藤田研究所)
開始時刻		終了時刻

ABC大会予選・報告書<女子単B>

試合番号 GB- 33		三決	日付 2019/06/15
淡路 佳乃④ (藤田研究所)	21-14 2 21-16 0	永久井 凜③ (都城スマッシュ)	
開始時刻		終了時刻	

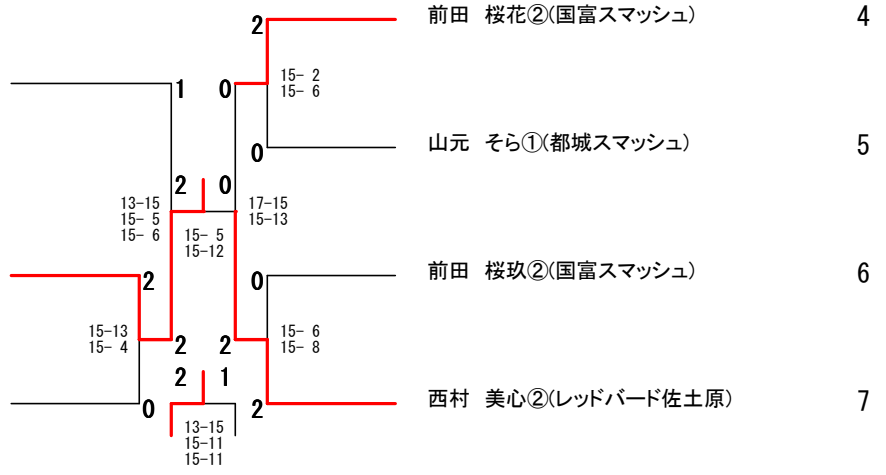
試合番号 GB- 34		決勝	日付 2019/06/15
城村 沙都④ (UNAID宮崎Jr)	21- 7 2 21-13 0	杉本 稀咲④ (KUREYON)	
開始時刻		終了時刻	

# 女子単 C (GC)

1 松木 あみ②(国富スマッシュ)

2 永久井 佳①(都城スマッシュ)

3 黒木 咲希②(レッドバード佐土原)



ABC大会予選・報告書<女子単C>

試合番号 GC- 1			1回戦	日付 2019/06/15
永久井 佳① (都城スマッシュ)	15-13 2 15- 4 0	黒木 咲希② (レッドバード佐土原)		
開始時刻		終了時刻		

試合番号 GC- 2			1回戦	日付 2019/06/15
前田 桜花② (国富スマッシュ)	15- 2 2 15- 6 0	山元 そら① (都城スマッシュ)		
開始時刻		終了時刻		

試合番号 GC- 3			1回戦	日付 2019/06/15
西村 美心② (レッドバード佐土原)	15- 6 2 15- 8 0	前田 桜玖② (国富スマッシュ)		
開始時刻		終了時刻		

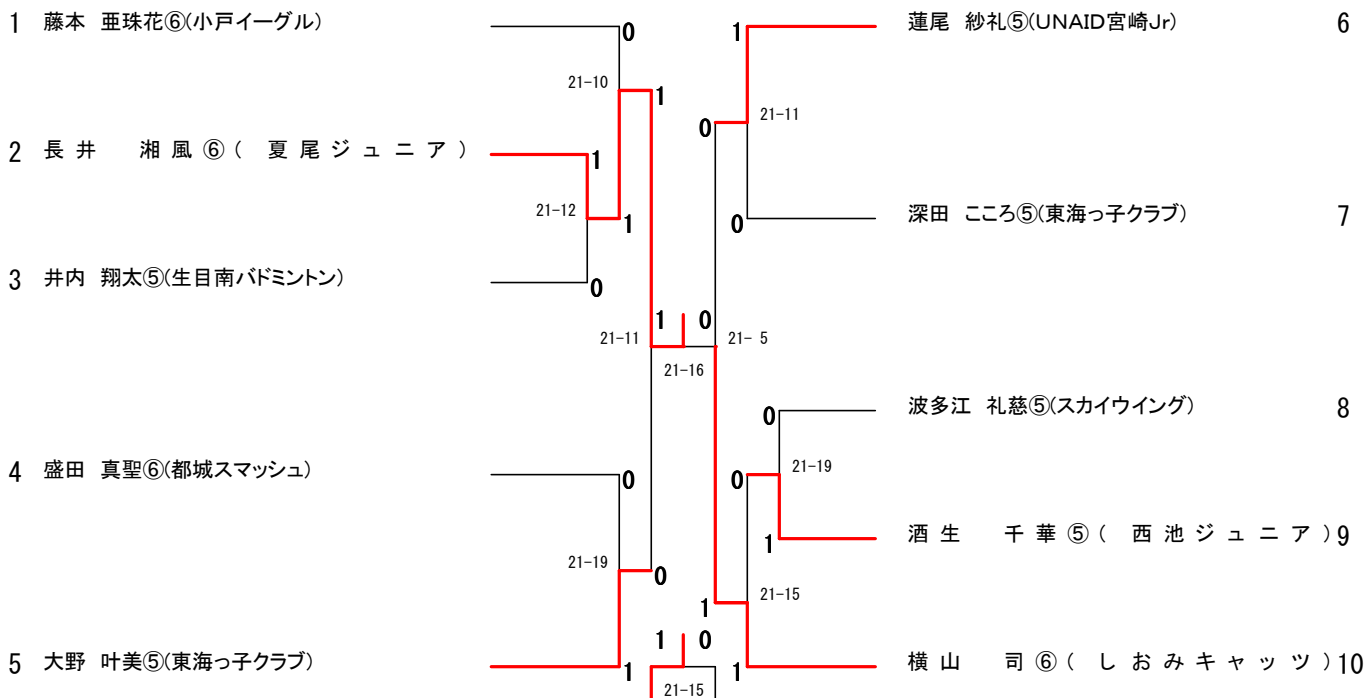
試合番号 GC- 4			準決勝	日付 2019/06/15
永久井 佳① (都城スマッシュ)	13-15 2 15- 5 1 15- 6	松木 あみ② (国富スマッシュ)		
開始時刻		終了時刻		

試合番号 GC- 5			準決勝	日付 2019/06/15
西村 美心② (レッドバード佐土原)	17-15 2 15-13 0	前田 桜花② (国富スマッシュ)		
開始時刻		終了時刻		

試合番号 GC- 6			三決	日付 2019/06/15
松木 あみ② (国富スマッシュ)	13-15 2 15-11 1 15-11	前田 桜花② (国富スマッシュ)		
開始時刻		終了時刻		

試合番号 GC- 7			決勝	日付 2019/06/15
永久井 佳① (都城スマッシュ)	15- 5 2 15-12 0	西村 美心② (レッドバード佐土原)		
開始時刻		終了時刻		

# 新人単A(A)・決勝トーナメント



ABC大会予選・報告書<新人単A-決勝トーナメント>

試合番号 A- 1		1回戦	日付 2019/06/15
長井 湘風⑥ (夏尾ジュニア)	21-12 1 0	井内 翔太⑤ (生目南バドミントン)	
開始時刻		終了時刻	

試合番号 A- 2		1回戦	日付 2019/06/15
酒生 千華⑤ (西池ジュニア)	21-19 1 0	波多江 礼慈⑤ (スカイウイング)	
開始時刻		終了時刻	

試合番号 A- 3		2回戦	日付 2019/06/15
長井 湘風⑥ (夏尾ジュニア)	21-10 1 0	藤本 亜珠花⑥ (小戸イーグル)	
開始時刻		終了時刻	

試合番号 A- 4		2回戦	日付 2019/06/15
大野 叶美⑤ (東海っ子クラブ)	21-19 1 0	盛田 真聖⑥ (都城スマッシュ)	
開始時刻		終了時刻	

試合番号 A- 5		2回戦	日付 2019/06/15
蓮尾 紗礼⑤ (UNAID宮崎Jr)	21-11 1 0	深田 ころろ⑤ (東海っ子クラブ)	
開始時刻		終了時刻	

試合番号 A- 6		2回戦	日付 2019/06/15
横山 司⑥ (しおみキャッツ)	21-15 1 0	酒生 千華⑤ (西池ジュニア)	
開始時刻		終了時刻	

試合番号 A- 7		準決勝	日付 2019/06/15
長井 湘風⑥ (夏尾ジュニア)	21-11 1 0	大野 叶美⑤ (東海っ子クラブ)	
開始時刻		終了時刻	

試合番号 A- 8		準決勝	日付 2019/06/15
横山 司⑥ (しおみキャッツ)	21- 5 1 0	蓮尾 紗礼⑤ (UNAID宮崎Jr)	
開始時刻		終了時刻	

試合番号 A- 9		三決	日付 2019/06/15
大野 叶美⑤ (東海っ子クラブ)	21-15 1 0	蓮尾 紗礼⑤ (UNAID宮崎Jr)	
開始時刻		終了時刻	

試合番号 A- 10		決勝	日付 2019/06/15
長井 湘風⑥ (夏尾ジュニア)	21-16 1 0	横山 司⑥ (しおみキャッツ)	
開始時刻		終了時刻	

ABC大会予選・報告書<新人単A-リーグ戦>

試合番号 A-A 1		日付 2019/06/15	
宮地 優⑥ (国富スマッシュ)	15-5 1 0	落合 将暉⑤ (田野バトミントン)	
開始時刻		終了時刻	

試合番号 A-A 2		日付 2019/06/15	
藤本 亜珠花⑥ (小戸イーグル)	15-10 1 0	西川 綾乃⑤ (東海っ子クラブ)	
開始時刻		終了時刻	

試合番号 A-A 3		日付 2019/06/15	
藤本 亜珠花⑥ (小戸イーグル)	15-5 1 0	落合 将暉⑤ (田野バトミントン)	
開始時刻		終了時刻	

試合番号 A-A 4		日付 2019/06/15	
西川 綾乃⑤ (東海っ子クラブ)	15-14 1 0	宮地 優⑥ (国富スマッシュ)	
開始時刻		終了時刻	

試合番号 A-A 5		日付 2019/06/15	
西川 綾乃⑤ (東海っ子クラブ)	15-1 1 0	落合 将暉⑤ (田野バトミントン)	
開始時刻		終了時刻	

試合番号 A-A 6		日付 2019/06/15	
宮地 優⑥ (国富スマッシュ)	15-13 1 0	藤本 亜珠花⑥ (小戸イーグル)	
開始時刻		終了時刻	

試合番号 A-B 1		日付 2019/06/15	
黒木 亜沙美⑤ (妻北ジュニア)	15-9 1 0	佐藤 里侑⑥ (東海っ子クラブ)	
開始時刻		終了時刻	

試合番号 A-B 2		日付 2019/06/15	
長井 湘風⑥ (夏尾ジュニア)	15-10 1 0	黒木 亜沙美⑤ (妻北ジュニア)	
開始時刻		終了時刻	

試合番号 A-B 3		日付 2019/06/15	
長井 湘風⑥ (夏尾ジュニア)	15-3 1 0	佐藤 里侑⑥ (東海っ子クラブ)	
開始時刻		終了時刻	

試合番号 A-C 1		日付 2019/06/15	
井内 翔太⑤ (生目南バドミントン)	15-6 1 0	水間 紫音⑥ (綾ジュニア)	
開始時刻		終了時刻	

試合番号 A-C 2		日付 2019/06/15	
井内 翔太⑤ (生目南バドミントン)	15-14 1 0	杉山 弥優⑤ (スカイウイング)	
開始時刻		終了時刻	

試合番号 A-C 3		日付 2019/06/15	
杉山 弥優⑤ (スカイウイング)	15-13 1 0	水間 紫音⑥ (綾ジュニア)	
開始時刻		終了時刻	

試合番号 A-D 1		日付 2019/06/15	
月原 綾吾⑥ (藤田研究所)	15-6 1 0	斉藤 正照⑤ (レッドバード佐土原)	
開始時刻		終了時刻	

試合番号 A-D 2		日付 2019/06/15	
盛田 真聖⑥ (都城スマッシュ)	15-10 1 0	斉藤 正照⑤ (レッドバード佐土原)	
開始時刻		終了時刻	

ABC大会予選・報告書<新人単A-リーグ戦>

試合番号 A-D 3		日付 2019/06/15
盛田 真聖⑤ (都城スマッシュ)	15-8 1 0	月原 綾吾⑥ (藤田研究所)
開始時刻		終了時刻

試合番号 A-E 1		日付 2019/06/15
大野 叶美⑤ (東海っ子クラブ)	15-10 1 0	末並 怜優⑥ (小戸イーグル)
開始時刻		終了時刻

試合番号 A-E 2		日付 2019/06/15
大野 叶美⑤ (東海っ子クラブ)	15-5 1 0	宅間 陽那乃⑥ (国富スマッシュ)
開始時刻		終了時刻

試合番号 A-E 3		日付 2019/06/15
宅間 陽那乃⑥ (国富スマッシュ)	15-10 1 0	末並 怜優⑥ (小戸イーグル)
開始時刻		終了時刻

試合番号 A-F 1		日付 2019/06/15
蓮尾 紗礼⑤ (UNAID宮崎Jr)	15-9 1 0	益田 知祁⑥ (清武ジュニア)
開始時刻		終了時刻

試合番号 A-F 2		日付 2019/06/15
蓮尾 紗礼⑤ (UNAID宮崎Jr)	15-14 1 0	奈田 翔太⑥ (小戸イーグル)
開始時刻		終了時刻

試合番号 A-F 3		日付 2019/06/15
奈田 翔太⑥ (小戸イーグル)	15-14 1 0	益田 知祁⑥ (清武ジュニア)
開始時刻		終了時刻

試合番号 A-G 1		日付 2019/06/15
深田 こころ⑤ (東海っ子クラブ)	15-12 1 0	佐々木 凧⑥ (ホットケーキ)
開始時刻		終了時刻

試合番号 A-G 2		日付 2019/06/15
深田 こころ⑤ (東海っ子クラブ)	15-8 1 0	小倉 斗真⑥ (小戸イーグル)
開始時刻		終了時刻

試合番号 A-G 3		日付 2019/06/15
小倉 斗真⑥ (小戸イーグル)	15-9 1 0	佐々木 凧⑥ (ホットケーキ)
開始時刻		終了時刻

試合番号 A-H 1		日付 2019/06/15
内田 夢華⑤ (夏尾ジュニア)	15-7 1 0	甲斐 華子⑥ (国富スマッシュ)
開始時刻		終了時刻

試合番号 A-H 2		日付 2019/06/15
波多江 礼慈⑤ (スカイウイング)	15-11 1 0	内田 夢華⑤ (夏尾ジュニア)
開始時刻		終了時刻



ABC大会予選・報告書<新人単A-リーグ戦>

試合番号 A-H 3		日付 2019/06/15
波多江 礼慈⑤ (スカイウイング)	15-5 1 0	甲斐 華子⑥ (国富スマッシュ)
開始時刻		終了時刻

試合番号 A-I 1		日付 2019/06/15
酒生 千華⑤ (西池ジュニア)	15-12 1 0	原 ひおな⑥ (小戸イーグル)
開始時刻		終了時刻

試合番号 A-I 2		日付 2019/06/15
酒生 千華⑤ (西池ジュニア)	15-6 1 0	佐藤 肇⑤ (東海っ子クラブ)
開始時刻		終了時刻

試合番号 A-I 3		日付 2019/06/15
原 ひおな⑥ (小戸イーグル)	15-10 1 0	佐藤 肇⑤ (東海っ子クラブ)
開始時刻		終了時刻

試合番号 A-J 1		日付 2019/06/15
横山 司⑥ (しおみキャッツ)	15-8 1 0	續 駿⑤ (レッドバード佐土原)
開始時刻		終了時刻

試合番号 A-J 2		日付 2019/06/15
松田 沙希⑤ (東海っ子クラブ)	12-15 0 1キ	梶山 一花⑥ (綾ジュニア)
開始時刻		終了時刻

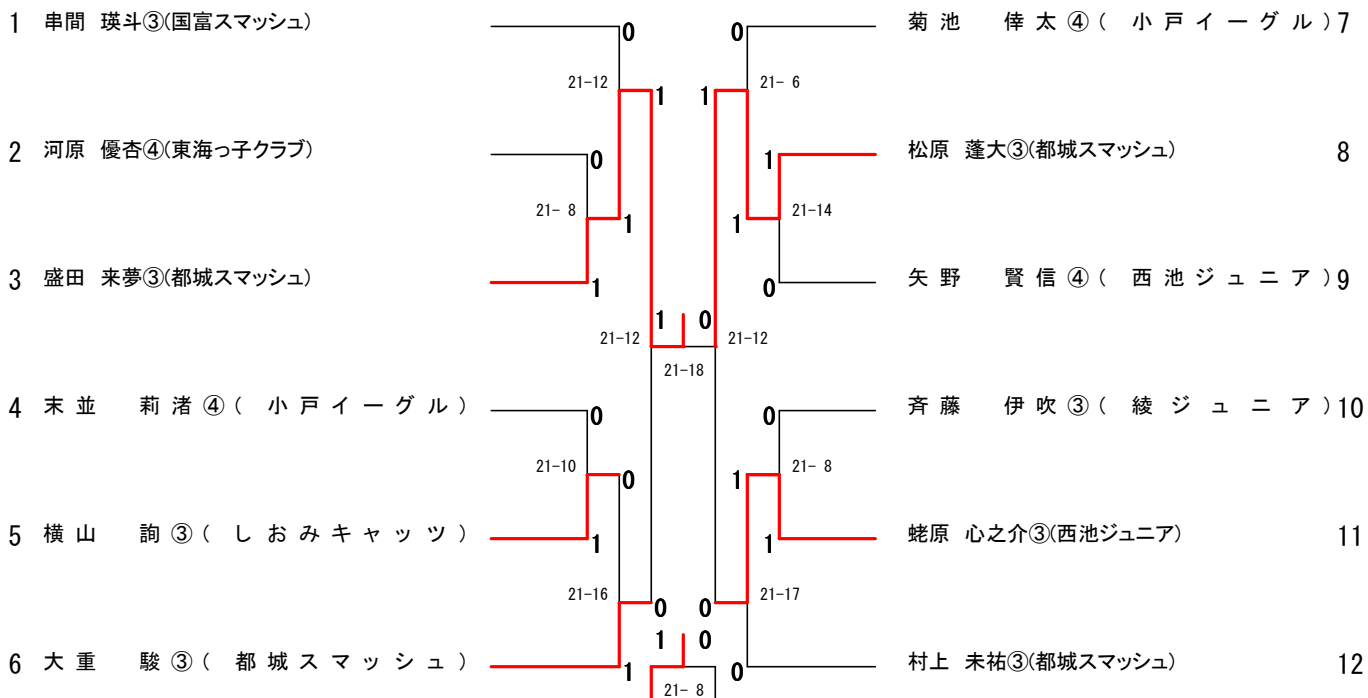
試合番号 A-J 3		日付 2019/06/15
續 駿⑤ (レッドバード佐土原)	15-13 1 0キ	梶山 一花⑥ (綾ジュニア)
開始時刻		終了時刻

試合番号 A-J 4		日付 2019/06/15
横山 司⑥ (しおみキャッツ)	15-7 1 0	松田 沙希⑤ (東海っ子クラブ)
開始時刻		終了時刻

試合番号 A-J 5		日付 2019/06/15
松田 沙希⑤ (東海っ子クラブ)	15-6 1 0	續 駿⑤ (レッドバード佐土原)
開始時刻		終了時刻

試合番号 A-J 6		日付 2019/06/15
横山 司⑥ (しおみキャッツ)	15-5 1 0キ	梶山 一花⑥ (綾ジュニア)
開始時刻		終了時刻

# 新人単B(B)・決勝トーナメント



ABC大会予選・報告書<新人単B-決勝トーナメント>

試合番号 B- 1		1回戦	日付 2019/06/15
盛田 来夢③ (都城スマッシュ)	21- 8 1 0	河原 優杏④ (東海っ子クラブ)	
開始時刻		終了時刻	

試合番号 B- 2		1回戦	日付 2019/06/15
横山 詢③ (しおみキャッツ)	21-10 1 0	末並 莉渚④ (小戸イーグル)	
開始時刻		終了時刻	

試合番号 B- 3		1回戦	日付 2019/06/15
松原 蓬大③ (都城スマッシュ)	21-14 1 0	矢野 賢信④ (西池ジュニア)	
開始時刻		終了時刻	

試合番号 B- 4		1回戦	日付 2019/06/15
蛭原 心之介③ (西池ジュニア)	21- 8 1 0	斉藤 伊吹③ (綾ジュニア)	
開始時刻		終了時刻	

試合番号 B- 5		2回戦	日付 2019/06/15
盛田 来夢③ (都城スマッシュ)	21-12 1 0	串間 瑛斗③ (国富スマッシュ)	
開始時刻		終了時刻	

試合番号 B- 6		2回戦	日付 2019/06/15
大重 駿③ (都城スマッシュ)	21-16 1 0	横山 詢③ (しおみキャッツ)	
開始時刻		終了時刻	

試合番号 B- 7		2回戦	日付 2019/06/15
松原 蓬大③ (都城スマッシュ)	21- 6 1 0	菊池 倅太④ (小戸イーグル)	
開始時刻		終了時刻	

試合番号 B- 8		2回戦	日付 2019/06/15
蛭原 心之介③ (西池ジュニア)	21-17 1 0	村上 未祐③ (都城スマッシュ)	
開始時刻		終了時刻	

試合番号 B- 9		準決勝	日付 2019/06/15
盛田 来夢③ (都城スマッシュ)	21-12 1 0	大重 駿③ (都城スマッシュ)	
開始時刻		終了時刻	

試合番号 B- 10		準決勝	日付 2019/06/15
松原 蓬大③ (都城スマッシュ)	21-12 1 0	蛭原 心之介③ (西池ジュニア)	
開始時刻		終了時刻	

試合番号 B- 11		三決	日付 2019/06/15
大重 駿③ (都城スマッシュ)	21- 8 1 0	蛭原 心之介③ (西池ジュニア)	
開始時刻		終了時刻	

試合番号 B- 12		決勝	日付 2019/06/15
盛田 来夢③ (都城スマッシュ)	21-18 1 0	松原 蓬大③ (都城スマッシュ)	
開始時刻		終了時刻	

ABC大会予選・報告書<新人単B-リーグ戦>

試合番号 B-A 1		日付 2019/06/15	
串間 瑛斗③ (国富スマッシュ)	15-6 1 0	斉藤 聖満④ (レッドバード佐土原)	
開始時刻		終了時刻	

試合番号 B-A 2		日付 2019/06/15	
小倉 日花里③ (小戸イーグル)	15-7 1 0	林 由季乃③ (しおみキャッツ)	
開始時刻		終了時刻	

試合番号 B-A 3		日付 2019/06/15	
串間 瑛斗③ (国富スマッシュ)	15-4 1 0	小倉 日花里③ (小戸イーグル)	
開始時刻		終了時刻	

試合番号 B-A 4		日付 2019/06/15	
斉藤 聖満④ (レッドバード佐土原)	15-3 1 0	林 由季乃③ (しおみキャッツ)	
開始時刻		終了時刻	

試合番号 B-A 5		日付 2019/06/15	
串間 瑛斗③ (国富スマッシュ)	15-2 1 0	林 由季乃③ (しおみキャッツ)	
開始時刻		終了時刻	

試合番号 B-A 6		日付 2019/06/15	
斉藤 聖満④ (レッドバード佐土原)	15-7 1 0	小倉 日花里③ (小戸イーグル)	
開始時刻		終了時刻	

試合番号 B-B 1		日付 2019/06/15	
河原 優杏④ (東海っ子クラブ)	15-12 1 0	染谷 茉奈④ (小戸イーグル)	
開始時刻		終了時刻	

試合番号 B-B 2		日付 2019/06/15	
染谷 茉奈④ (小戸イーグル)	15-2 1 0	大迫 璃穂那③ (しおみキャッツ)	
開始時刻		終了時刻	

試合番号 B-B 3		日付 2019/06/15	
河原 優杏④ (東海っ子クラブ)	15-3 1 0	大迫 璃穂那③ (しおみキャッツ)	
開始時刻		終了時刻	

試合番号 B-C 1		日付 2019/06/15	
日高 莉穂④ (西池ジュニア)	15-13 1 0	福田 陸人③ (綾ジュニア)	
開始時刻		終了時刻	

試合番号 B-C 2		日付 2019/06/15	
盛田 来夢③ (都城スマッシュ)	15-3 1 0	福田 陸人③ (綾ジュニア)	
開始時刻		終了時刻	

試合番号 B-C 3		日付 2019/06/15	
盛田 来夢③ (都城スマッシュ)	15-5 1 0	日高 莉穂④ (西池ジュニア)	
開始時刻		終了時刻	

試合番号 B-D 1		日付 2019/06/15	
末並 莉渚④ (小戸イーグル)	15-13 1 0	岩崎 煌我③ (夏尾ジュニア)	
開始時刻		終了時刻	

試合番号 B-D 2		日付 2019/06/15	
稲子田 柚綺③ (高鍋ジュニア)	15-13 1 0	岩崎 煌我③ (夏尾ジュニア)	
開始時刻		終了時刻	

ABC大会予選・報告書<新人単B-リーグ戦>

試合番号 B-D 3		日付 2019/06/15	
末並 莉渚④ (小戸イーグル)	15-8 1 0	稲子田 柚綺③ (高鍋ジュニア)	
開始時刻		終了時刻	

試合番号 B-E 1		日付 2019/06/15	
市野 瀬茜③ (綾ジュニア)	15-3 1 0	瀧口 心音④ (田野バトミントン)	
開始時刻		終了時刻	

試合番号 B-E 2		日付 2019/06/15	
横山 詢③ (しおみキャッツ)	15-5 1 0	市野 瀬茜③ (綾ジュニア)	
開始時刻		終了時刻	

試合番号 B-E 3		日付 2019/06/15	
横山 詢③ (しおみキャッツ)	15-3 1 0	瀧口 心音④ (田野バトミントン)	
開始時刻		終了時刻	

試合番号 B-F 1		日付 2019/06/15	
深田 悠太朗③ (東海っ子クラブ)	15-12 1 0	原 一花③ (レッドバード佐土原)	
開始時刻		終了時刻	

試合番号 B-F 2		日付 2019/06/15	
大重 駿③ (都城スマッシュ)	15-1 1 0	原 一花③ (レッドバード佐土原)	
開始時刻		終了時刻	

試合番号 B-F 3		日付 2019/06/15	
大重 駿③ (都城スマッシュ)	15-4 1 0	深田 悠太朗③ (東海っ子クラブ)	
開始時刻		終了時刻	

試合番号 B-G 1		日付 2019/06/15	
菊池 倅太④ (小戸イーグル)	15-13 1 0	桑畑 心晴③ (綾ジュニア)	
開始時刻		終了時刻	

試合番号 B-G 2		日付 2019/06/15	
桑畑 心晴③ (綾ジュニア)	15-12 1 0	日高 翔太③ (しおみキャッツ)	
開始時刻		終了時刻	

試合番号 B-G 3		日付 2019/06/15	
菊池 倅太④ (小戸イーグル)	15-8 1 0	日高 翔太③ (しおみキャッツ)	
開始時刻		終了時刻	

試合番号 B-H 1		日付 2019/06/15	
松浦 蒼介③ (国富スマッシュ)	15-12 1 0	飯干 和史④ (ラビット)	
開始時刻		終了時刻	

試合番号 B-H 2		日付 2019/06/15	
松原 蓬大③ (都城スマッシュ)	15-5 1 0	松浦 蒼介③ (国富スマッシュ)	
開始時刻		終了時刻	

ABC大会予選・報告書<新人単B-リーグ戦>

試合番号 B-H 3		日付 2019/06/15	
松原 蓬大③ (都城スマッシュ)	15-10 1 0	飯干 和史④ (ラビット)	
開始時刻		終了時刻	

試合番号 B-I 1		日付 2019/06/15	
矢野 賢信④ (西池ジュニア)	15-4 1 0	奈田 瞳④ (小戸イーグル)	
開始時刻		終了時刻	

試合番号 B-I 2		日付 2019/06/15	
村上 百花③ (レッドバード佐土原)	15-14 1 0	奈田 瞳④ (小戸イーグル)	
開始時刻		終了時刻	

試合番号 B-I 3		日付 2019/06/15	
矢野 賢信④ (西池ジュニア)	15-3 1 0	村上 百花③ (レッドバード佐土原)	
開始時刻		終了時刻	

試合番号 B-J 1		日付 2019/06/15	
斉藤 伊吹③ (綾ジュニア)	15-3 1 0	日高 心緒④ (レッドバード佐土原)	
開始時刻		終了時刻	

試合番号 B-J 2		日付 2019/06/15	
斉藤 伊吹③ (綾ジュニア)	15-3 1 0	児玉 美琴③ (しおみキャッツ)	
開始時刻		終了時刻	

試合番号 B-J 3		日付 2019/06/15	
日高 心緒④ (レッドバード佐土原)	15-13 1 0	児玉 美琴③ (しおみキャッツ)	
開始時刻		終了時刻	

試合番号 B-K 1		日付 2019/06/15	
蛭原 心之介③ (西池ジュニア)	15-4 1 0	原田 菜々海④ (小戸イーグル)	
開始時刻		終了時刻	

試合番号 B-K 2		日付 2019/06/15	
蛭原 心之介③ (西池ジュニア)	15-6 1 0	大野 愛実③ (東海っ子クラブ)	
開始時刻		終了時刻	

試合番号 B-K 3		日付 2019/06/15	
大野 愛実③ (東海っ子クラブ)	15-8 1 0	原田 菜々海④ (小戸イーグル)	
開始時刻		終了時刻	

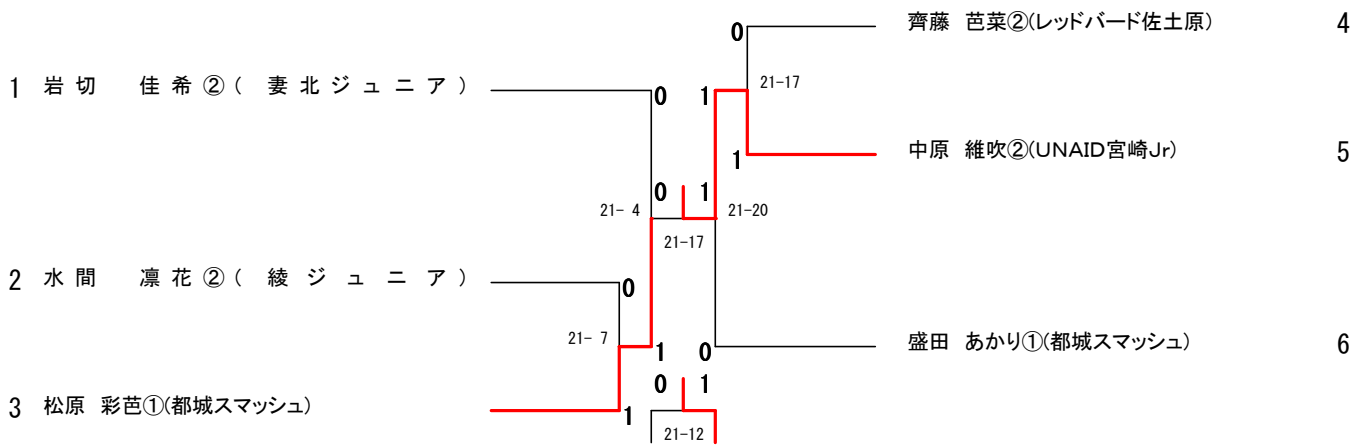
試合番号 B-L 1		日付 2019/06/15	
村上 未祐③ (都城スマッシュ)	15-5 1 0	宮地 優和④ (国富スマッシュ)	
開始時刻		終了時刻	

試合番号 B-L 2		日付 2019/06/15	
村上 未祐③ (都城スマッシュ)	15-14 1 0	福富 聖大③ (スカイウイング)	
開始時刻		終了時刻	

ABC大会予選・報告書<新人単B-リーグ戦>

試合番号 B-L 3		日付 2019/06/15	
福富 聖大③ (スカイウイング)	15- 8 1 0	宮地 優和④ (国富スマッシュ)	
開始時刻		終了時刻	

# 新人単C(C)・決勝トーナメント





ABC大会予選・報告書<新人単C-決勝トーナメント>

試合番号 C- 1		1回戦	日付 2019/06/15
松原 彩芭① (都城スマッシュ)	21- 7 1 0	水間 凜花② (綾ジュニア)	
開始時刻		終了時刻	

試合番号 C- 2		1回戦	日付 2019/06/15
中原 維吹② (UNAID宮崎Jr)	21-17 1 0	齊藤 芭菜② (レッドバード佐土原)	
開始時刻		終了時刻	

試合番号 C- 3		準決勝	日付 2019/06/15
松原 彩芭① (都城スマッシュ)	21- 4 1 0	岩切 佳希② (妻北ジュニア)	
開始時刻		終了時刻	

試合番号 C- 4		準決勝	日付 2019/06/15
中原 維吹② (UNAID宮崎Jr)	21-20 1 0	盛田 あかり① (都城スマッシュ)	
開始時刻		終了時刻	

試合番号 C- 5		三決	日付 2019/06/15
盛田 あかり① (都城スマッシュ)	21-12 1 0	岩切 佳希② (妻北ジュニア)	
開始時刻		終了時刻	

試合番号 C- 6		決勝	日付 2019/06/15
中原 維吹② (UNAID宮崎Jr)	21-17 1 0	松原 彩芭① (都城スマッシュ)	
開始時刻		終了時刻	

ABC大会予選・報告書<新人単C-リーグ戦>

試合番号 C-A 1		日付 2019/06/15	
岩切 佳希② (妻北ジュニア)	15-9 1 0	續 遼① (レッドバード佐土原)	
開始時刻		終了時刻	

試合番号 C-A 2		日付 2019/06/15	
青木 美知果① (都城スマッシュ)	15-10 1 0	福森 唯斗② (田野バトミントン)	
開始時刻		終了時刻	

試合番号 C-A 3		日付 2019/06/15	
續 遼① (レッドバード佐土原)	15-14 1 0	福森 唯斗② (田野バトミントン)	
開始時刻		終了時刻	

試合番号 C-A 4		日付 2019/06/15	
岩切 佳希② (妻北ジュニア)	15-6 1 0	青木 美知果① (都城スマッシュ)	
開始時刻		終了時刻	

試合番号 C-A 5		日付 2019/06/15	
青木 美知果① (都城スマッシュ)	15-13 1 0	續 遼① (レッドバード佐土原)	
開始時刻		終了時刻	

試合番号 C-A 6		日付 2019/06/15	
岩切 佳希② (妻北ジュニア)	15-11 1 0	福森 唯斗② (田野バトミントン)	
開始時刻		終了時刻	

試合番号 C-B 1		日付 2019/06/15	
大田原 きい① (しおみキャッツ)	棄権	山西 沙奈② (レッドバード佐土原)	
開始時刻		終了時刻	

試合番号 C-B 2		日付 2019/06/15	
水間 凜花② (綾ジュニア)	15-11 1 0	大田原 きい① (しおみキャッツ)	
開始時刻		終了時刻	

試合番号 C-B 3		日付 2019/06/15	
水間 凜花② (綾ジュニア)	棄権	山西 沙奈② (レッドバード佐土原)	
開始時刻		終了時刻	

試合番号 C-C 1		日付 2019/06/15	
井ノ下 想② (UNAID宮崎 Jr)	15-7 1 0	内八重 美姫① (ラビット)	
開始時刻		終了時刻	

試合番号 C-C 2		日付 2019/06/15	
松原 彩芭① (都城スマッシュ)	15-4 1 0	内八重 美姫① (ラビット)	
開始時刻		終了時刻	

試合番号 C-C 3		日付 2019/06/15	
松原 彩芭① (都城スマッシュ)	15-6 1 0	井ノ下 想② (UNAID宮崎 Jr)	
開始時刻		終了時刻	

試合番号 C-D 1		日付 2019/06/15	
齊藤 芭菜② (レッドバード佐土原)	15-5 1 0	古谷 奏① (ラビット)	
開始時刻		終了時刻	

試合番号 C-D 2		日付 2019/06/15	
長井 叶羽② (夏尾ジュニア)	15-10 1 0	古谷 奏① (ラビット)	
開始時刻		終了時刻	

ABC大会予選・報告書<新人単C-リーグ戦>

試合番号 C-D 3		日付 2019/06/15
齊藤 芭菜② (レッドバード佐土原)	15-13 1 0	長井 叶羽② (夏尾ジュニア)
開始時刻		終了時刻

試合番号 C-E 1		日付 2019/06/15
中原 維吹② (UNAID宮崎Jr)	15- 3 1 0	大迫 琉尚① (しおみキャッツ)
開始時刻		終了時刻

試合番号 C-E 2		日付 2019/06/15
日高 優奈② (綾ジュニア)	15-10 1 0	大迫 琉尚① (しおみキャッツ)
開始時刻		終了時刻

試合番号 C-E 3		日付 2019/06/15
中原 維吹② (UNAID宮崎Jr)	15- 8 1 0	日高 優奈② (綾ジュニア)
開始時刻		終了時刻

試合番号 C-F 1		日付 2019/06/15
末並 麗奈② (小戸イーグル)	15-11 1 0	松尾 颯大(幼) (レッドバード佐土原)
開始時刻		終了時刻

試合番号 C-F 2		日付 2019/06/15
盛田 あかり① (都城スマッシュ)	15- 2 1 0	松尾 颯大(幼) (レッドバード佐土原)
開始時刻		終了時刻

試合番号 C-F 3		日付 2019/06/15
盛田 あかり① (都城スマッシュ)	15- 4 1 0	末並 麗奈② (小戸イーグル)
開始時刻		終了時刻