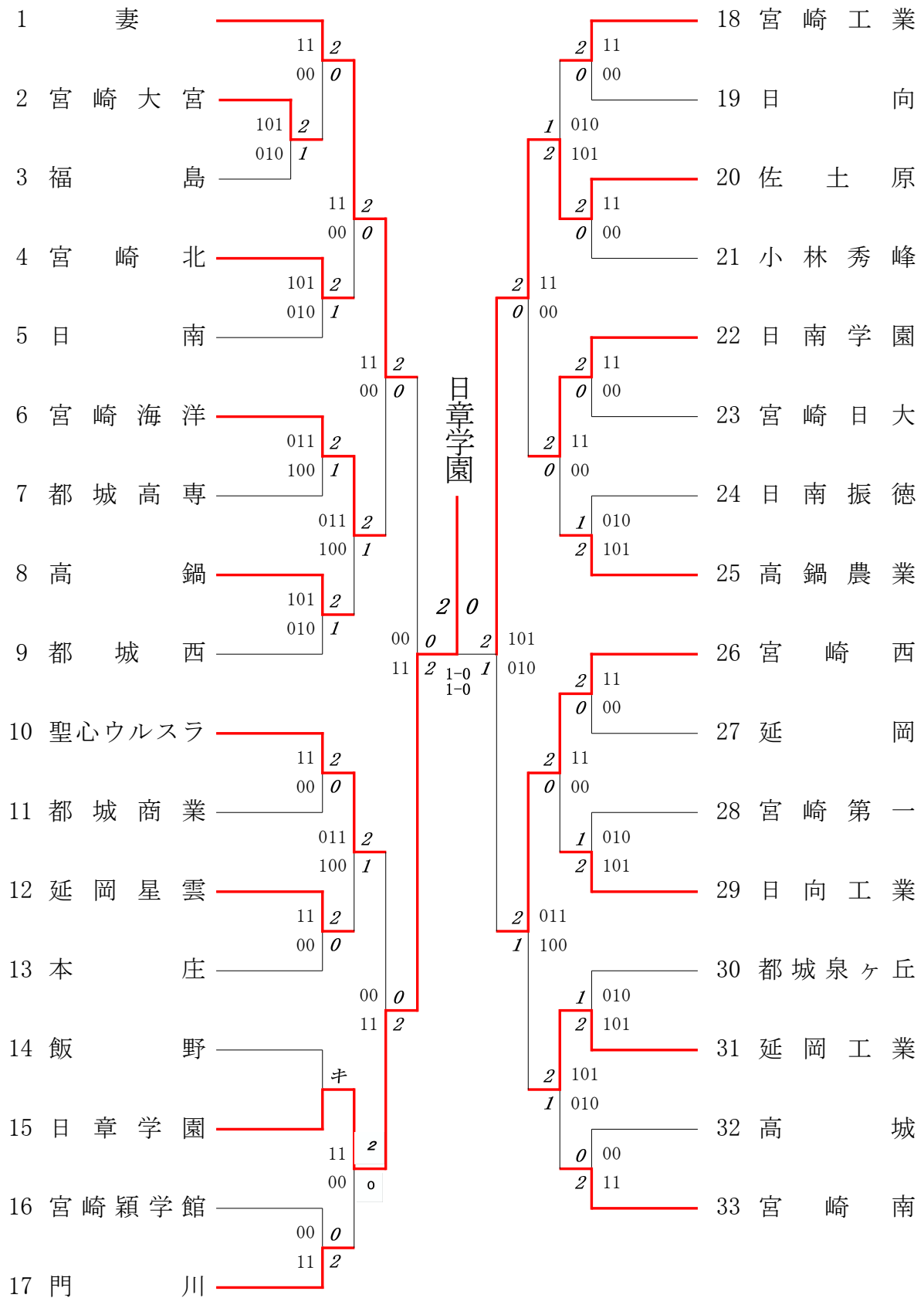
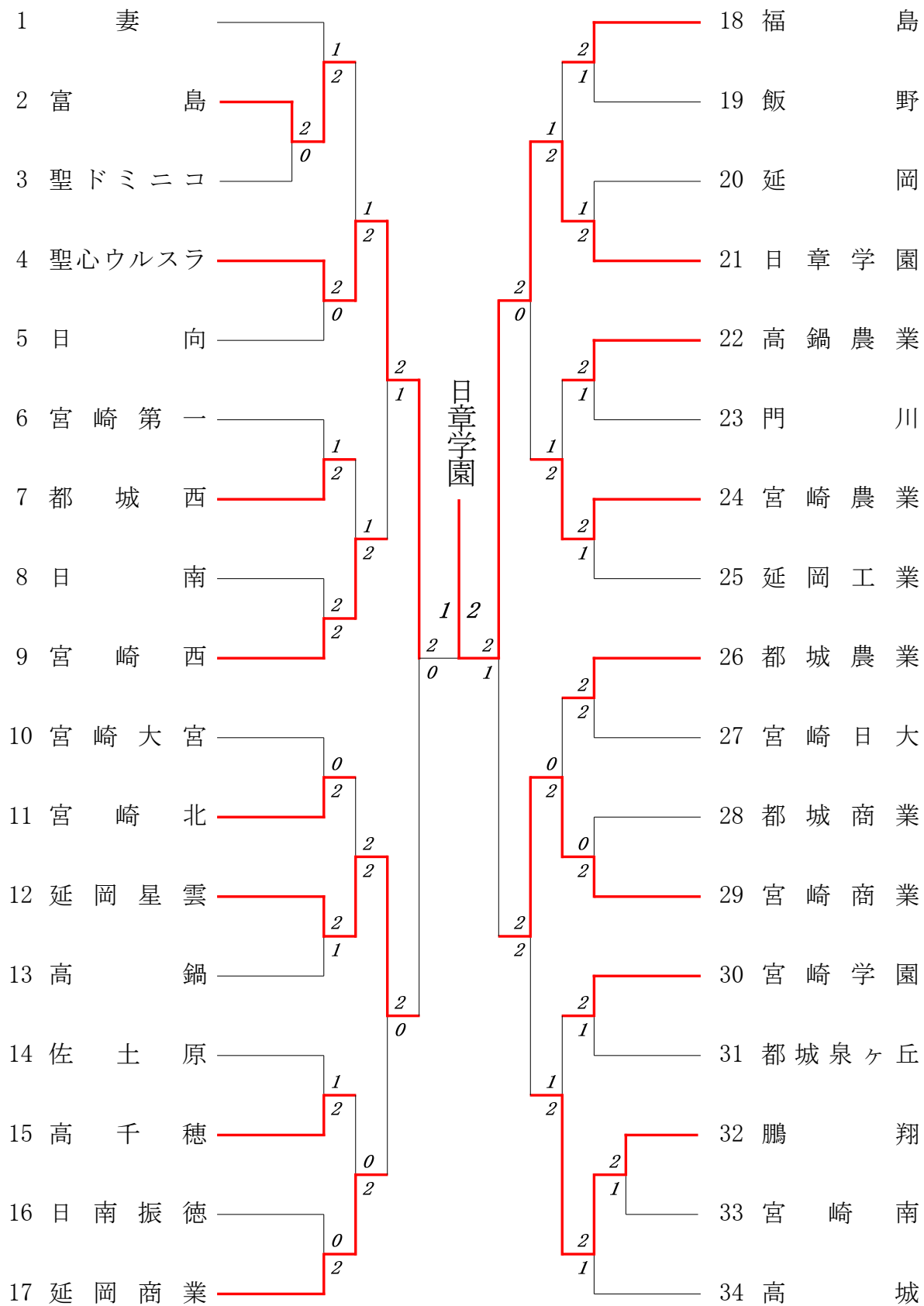


2016年度 一年生大会：バドミントン 男子団体T



2016年度 一年生大会：バドミントン 女子団体T



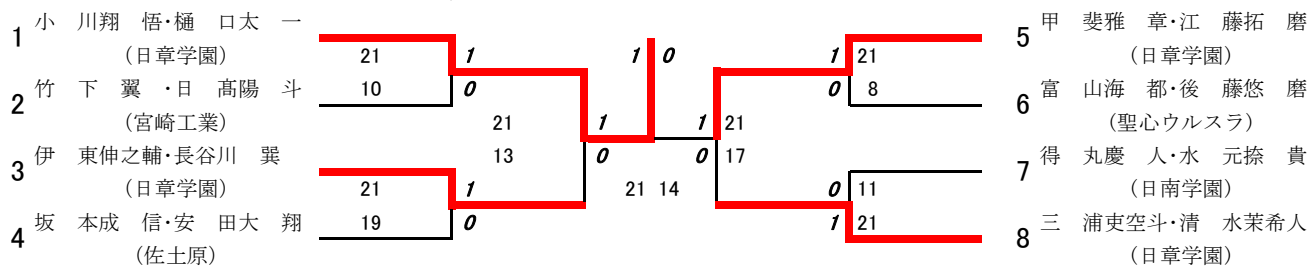
第3ブロック

第4ブロック

順位	選手名	所属校	対戦相手	スコア	結果
54	甲斐雅章・江藤拓磨	日章学園	藤北太有	21-3, 0-0	I
55	雅拓駿・優陽	高鍋	岩田丸中	21-8, 0-0	I
56	章磨興斗	小林秀峰	中崎川	21-7, 0-0	I
57	日章学園	宮崎南	下板馬場	21-11, 0-0	I
58	高鍋	都城泉ヶ丘	丸植菊俵	21-15, 0-0	I
59	小林秀峰	宮崎西	永原池西	21-18, 0-0	I
60	宮崎南	宮崎穎学館	川愛	21-13, 21-21	I
61	都城泉ヶ丘	佐土原	武中	21-12, 0-0	I
62	宮崎西	宮崎北	中武	21-5, 0-0	I
63	宮崎穎学館	宮崎第一	河野	21-5, 0-0	I
64	佐土原	門川	岩高	21-18, 0-0	I
65	宮崎北	日向	富後	21-18, 0-0	I
66	宮崎第一	城南	宮福	21-18, 0-0	I
67	日向	城南西	田中	21-12, 0-0	I
68	城南	都城商業	中川	21-12, 0-0	I
69	城南西	都城商業	河野	21-12, 0-0	I
70	日向	城南西	岩高	21-12, 0-0	I
71	城南	都城商業	富後	21-12, 0-0	I
72	城南西	都城商業	宮福	21-12, 0-0	I
73	日向	城南西	田中	21-12, 0-0	I
74	城南	都城商業	中川	21-12, 0-0	I
75	城南西	都城商業	河野	21-12, 0-0	I
76	日向	城南西	岩高	21-12, 0-0	I
77	城南	都城商業	宮福	21-12, 0-0	I
78	城南西	都城商業	田中	21-12, 0-0	I
79	日向	城南西	岩高	21-12, 0-0	I
80	妻	妻	妻	妻	妻
81	久士介	宮崎大宮	久士介	久士介	久士介
82	力義涼	宮崎北	力義涼	力義涼	力義涼
83	田島川崎	高鍋農業	田島川崎	田島川崎	田島川崎
84	久士介	都城高専	久士介	久士介	久士介
85	力義涼	飯野	力義涼	力義涼	力義涼
86	田島川崎	日南学園	田島川崎	田島川崎	田島川崎
87	久士介	都城商業	久士介	久士介	久士介
88	力義涼	門川	力義涼	力義涼	力義涼
89	田島川崎	佐土原	田島川崎	田島川崎	田島川崎
90	久士介	聖心ウルスラ	久士介	久士介	久士介
91	力義涼	高千穂	力義涼	力義涼	力義涼
92	田島川崎	宮崎第一	田島川崎	田島川崎	田島川崎
93	久士介	小林秀峰	久士介	久士介	久士介
94	力義涼	宮崎日大	力義涼	力義涼	力義涼
95	田島川崎	宮崎西	田島川崎	田島川崎	田島川崎
96	久士介	高鍋	久士介	久士介	久士介
97	力義涼	日南振徳	力義涼	力義涼	力義涼
98	田島川崎	延岡工業	田島川崎	田島川崎	田島川崎
99	久士介	日南	久士介	久士介	久士介
100	力義涼	高城	力義涼	力義涼	力義涼
101	田島川崎	都城泉ヶ丘	田島川崎	田島川崎	田島川崎
102	久士介	本庄	久士介	久士介	久士介
103	力義涼	都城西	力義涼	力義涼	力義涼
104	田島川崎	延岡星雲	田島川崎	田島川崎	田島川崎
105	久士介	日章学園	久士介	久士介	久士介

2016年度一年生大会:バドミントン男子ダブルスT:ベスト8(参加組数:105)

小川翔悟・樋口太一(日章学園)



3位決定戦

伊東伸之輔・長谷川巽(日章学園) 0 — 1 三浦吏空斗・清水菜希人(日章学園)

15 — 21

第1ブロック

第2ブロック

1	(谷山川崎綾里香)	(聖心ウルスラ)	21	I
2	(甲斐斐悠彩)	(延岡商業)	12	0
3	(井山彩麻乃)	(門川)	21	I
4	(桑迫内木柚香)	(飯野)	14	0
5	(南山菌田佐美紀)	(日向)	21	I
6	(吉日井高あ瑛)	(日章学園)	21	I
7	(湯川浅崎綾音)	(宮崎学園)	21	I
8	(あべ川松村マリア)	(都城商業)	21	I
9	(柳久保田七菜)	(高鍋農業)	21	I
10	(藤松野浦佳純)	(延岡)	8	0
11	(津日田高山里子)	(宮崎工業)	21	I
12	(飯紺谷藍)	(都城泉ヶ丘)	10	0
13	(木田下邊祐歌)	(宮崎南)	21	I
14	(高磯橋風花)	(日南)	4	0
15	(日湯高地珠なつ美)	(宮崎北)	4	0
16	(土中橋菌沙鈴)	(宮崎西)	21	I
17	(隈瀨本口山島阿真)	(宮崎商業)	21	I
18	(大福山島口田村利月)	(都城農)	6	0
19	(宮山口田村利月)	(都城農)	21	I
20	(上毛田留川大亜)	(宮崎大宮)	2	0
21	(稻永留川野望)	(都城西)	21	I
22	(大三重野藤比奈)	(延岡工業)	21	I
23	(権根野新山松)	(高千穂)	21	I
24	(野新山松)	(都城農業)	21	I
25	(山下尾玉宮野削美)	(聖ドミニコ)	21	I
26	(宇都宮野削美)	(富島)	21	I
27	(永弓野削美)	(高城)	21	I
28	(日横外圍)	(高鍋)	18	0
29	(日横外圍)	(日南振徳)	21	I
30	(入佐江藤)	(延岡星雲)	1	0

谷川綾・山崎悠里香

I 0

I 0

I 0

I 0

I 0

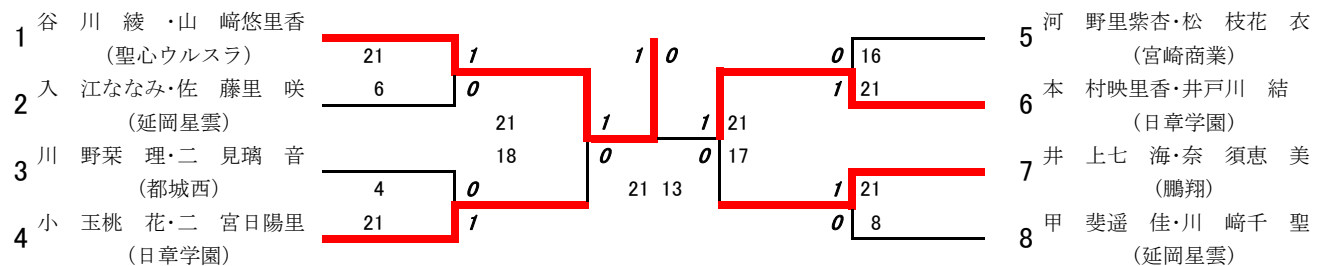
I 0

I 0

31	(川二野見)	(都城西)	21	I
32	(土宮持川)	(都城農業)	18	0
33	(山矢本野丸)	(延岡星雲)	21	I
34	(金丸丸)	(佐土原)	12	0
35	(黒川長)	(富島)	11	0
36	(長崎友美)	(宮崎南)	13	0
37	(黒金紗香)	(妻)	21	I
38	(橋倉千裕)	(延岡商業)	21	I
39	(前川千夏)	(聖心ウルスラ)	21	I
40	(高岡村上)	(宮崎西)	21	I
41	(戸堀山)	(福島)	21	I
42	(奥三山)	(高鍋農業)	11	0
43	(上榎杉)	(日向)	21	I
44	(福鶴島)	(高城)	17	0
45	(伊平藤元)	(日南振徳)	4	0
46	(黒図有)	(高鍋)	21	I
47	(榎江津小香)	(都城農)	15	0
48	(江津小香)	(都城農)	21	I
49	(香中森)	(延岡)	5	0
50	(中之本)	(宮崎商業)	21	I
51	(森之木)	(西都商業)	15	0
52	(黒伊宇)	(宮崎北)	8	0
53	(大谷山)	(宮崎大宮)	10	0
54	(中森大)	(宮崎農業)	21	I
55	(大吉石)	(都城商業)	21	I
56	(河野口)	(聖ドミニコ)	11	0
57	(小岩崎)	(宮崎第一)	10	0
58	(高黒田)	(宮崎日大)	13	0
59	(田坂本)	(高千穂)	3	0
60	(小二宮)	(日章学園)	21	I

2016年度一年生大会:バドミントン女子ダブルスT:ベスト8(参加組数:120)

谷川綾・山崎悠里香(聖心ウルスラ)

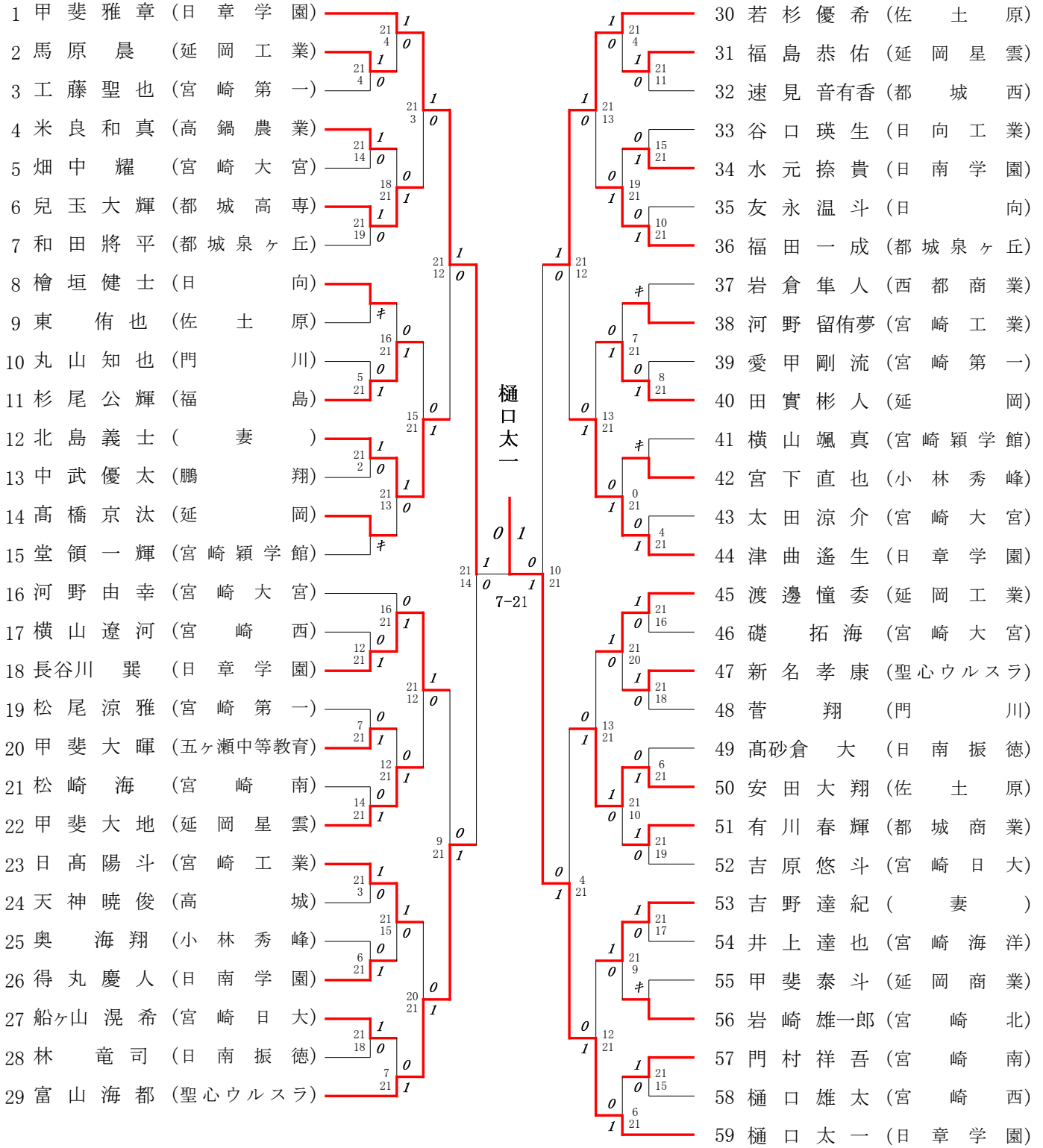


3位決定戦

小玉桃花・二宮日陽里(日章学園) 1—0 井上七海・奈須恵美(鵬翔)
21—13

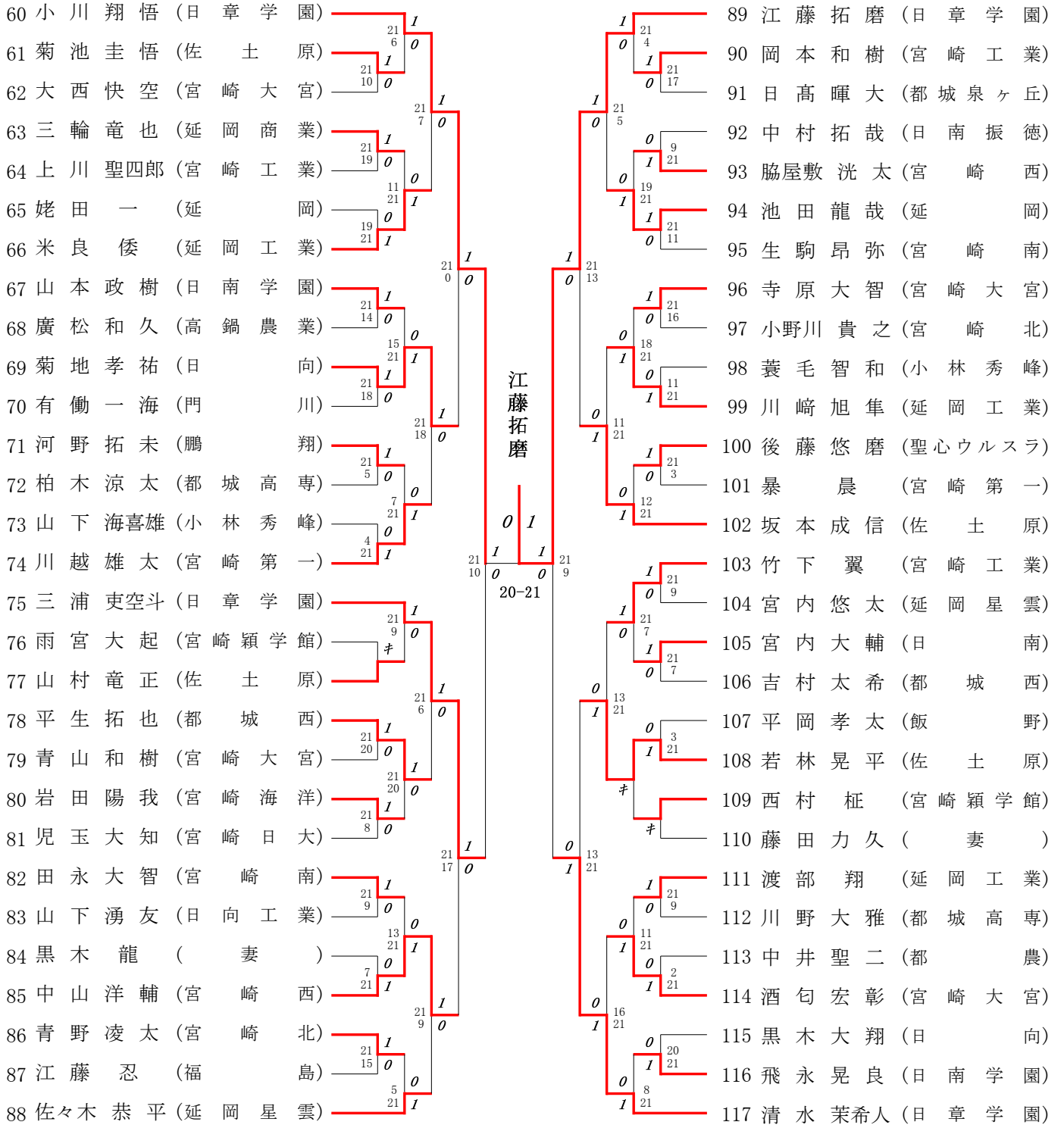
第1ブロック

第2ブロック



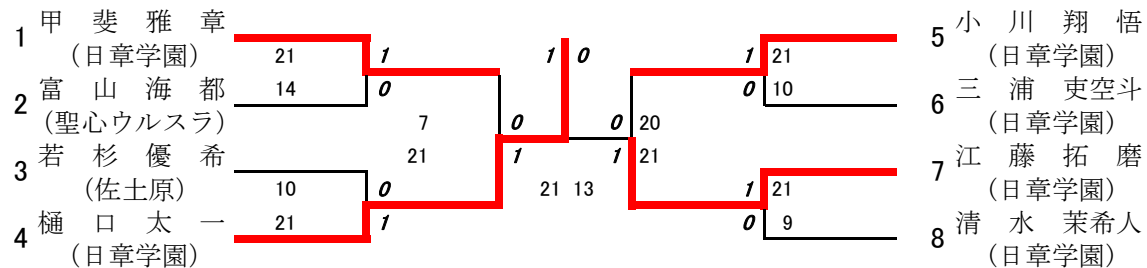
第3ブロック

第4ブロック



2016年度一年生大会:バドミントン男子シングルス・経験者T:ベスト8(参加組数:117)

樋口太一(日章学園)

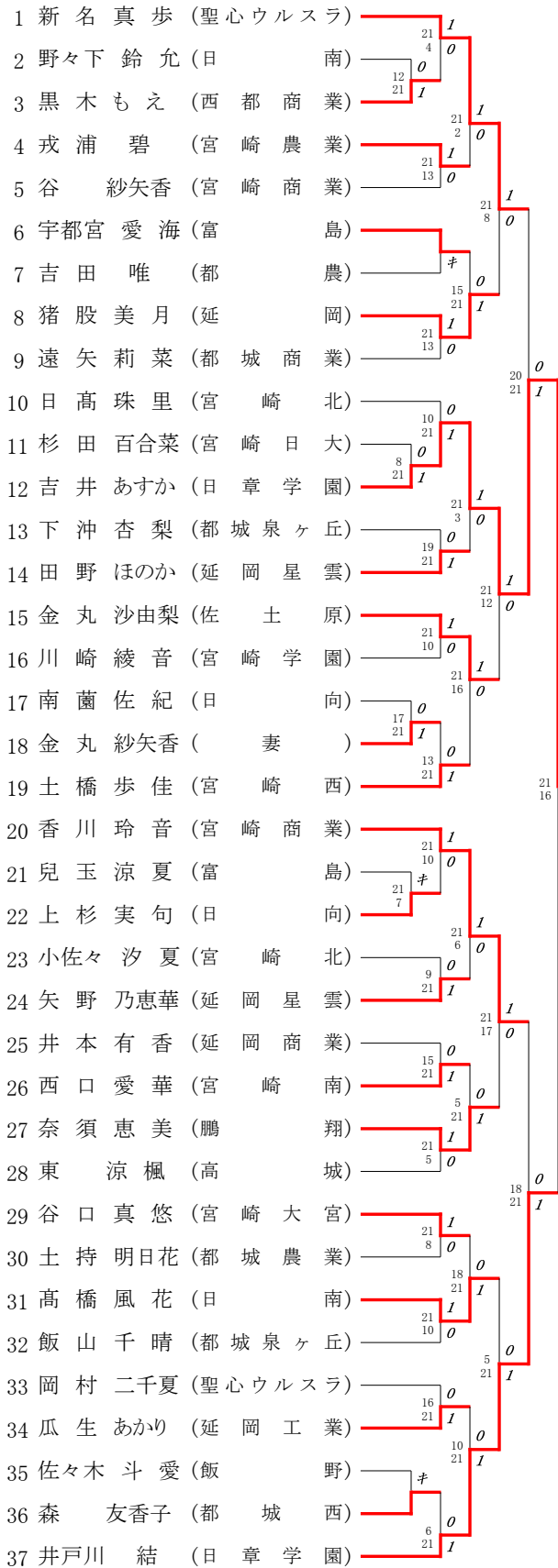


3位決定戦

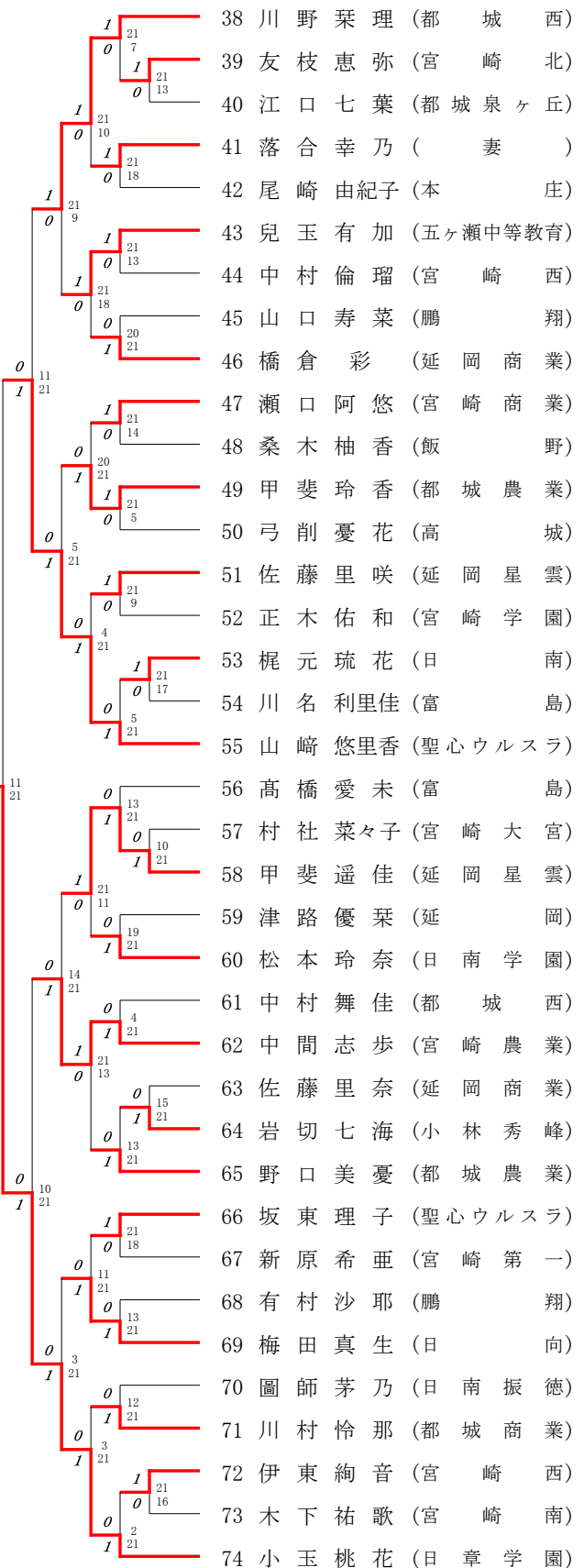
甲斐雅章(日章学園) 0 — 1 小川翔悟(日章学園)
17 — 21

第1ブロック

第2ブロック

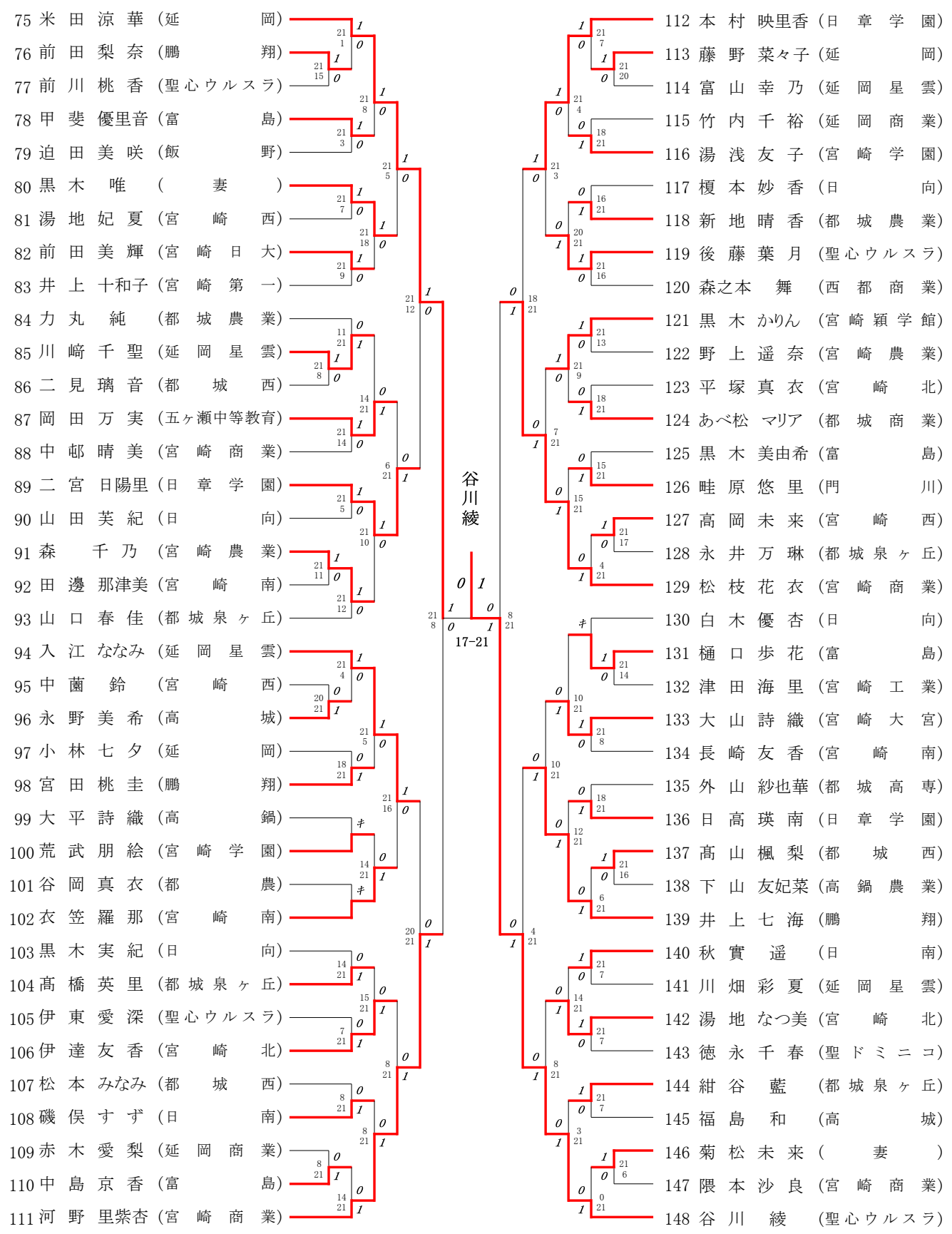


小玉桃花



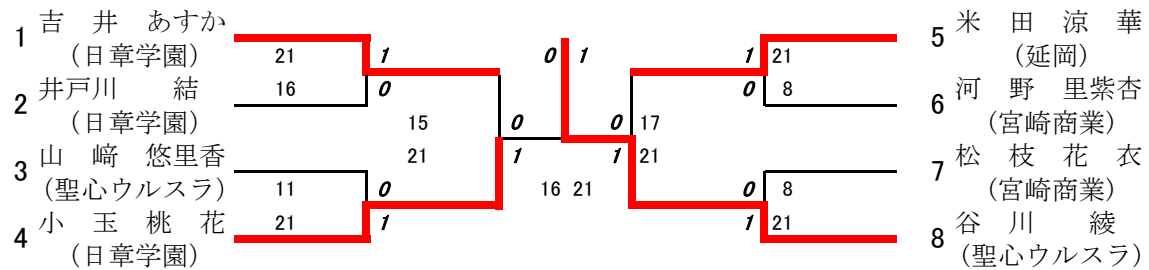
第3ブロック

第4ブロック



2016年度一年生大会:バドミントン女子シングルス・経験者T:ベスト8(参加組数:148)

谷川綾(聖心ウルスラ)



3位決定戦

吉井あすか(日章学園) 0-1 米田涼華(延岡)

14-21

第1ブロック

第2ブロック

1	中津裕太 (高鍋農業)	21 12	I
2	森祐斗 (日南学園)	7 21	O
3	原田侑弥 (延岡工業)	21 19	I
4	上村裕司 (日南振徳)	14 21	O
5	高坂竜也 (都城商業)	21 16	I
6	上杉学也 (延岡星雲)	21 16	O
7	高島颯太 (宮崎大宮)	14 21	I
8	岩切駿興 (高鍋)	10 21	O
9	俵浩希 (佐土原)	21 18	I
10	永吉弘基 (本庄)	17 21	O
11	西村西村 (高城)	18 21	I
12	岡元祐樹 (小林秀峰)	4 21	O
13	岩本祐翔 (福島)	21 6	I
14	野間亮多 (都城西)	21 7	O
15	佐々木願 (都城泉ヶ丘)	21 10	I
16	吉川真広 (門川)	21 11	O
17	日野辰彦 (宮崎西)	21 17	I
18	伊東龍生 (延岡)	18 21	O
19	高浦颯汰 (聖心ウルスラ)	21 13	I
20	久保直哉 (延岡工業)	21 13	O
21	平井大智 (宮崎海洋)	21 13	I
22	小泉秀介 (宮崎北)	21 7	O
23	後久海輝 (都城泉ヶ丘)	21 14	I
24	中村剛己 (宮崎日大)	19 21	O
25	荒武弘人 (宮崎西)	21 20	I
26	吉田駿亮 (高城)	21 20	O
27	樋渡遥樹 (宮崎第一)	21 11	I
28	板元幸人 (飯野)	21 20	O
29	十川大輝 (延岡星雲)	21 18	I
30	三牧仁 (日章学園)	21 18	O
31	西田圭佑 (高千穂)	21 10	I
32	押方陽 (小林秀峰)	21 11	O
33	甲斐太基 (日向)	12 21	I
34	尾方裕豊 (高鍋農業)	19 21	O
35	中村修斗 (都城西)	11 21	I
36	守部虎楠 (高鍋)	21 10	O
37	鈴木敏人 (日向工業)	17 21	I
38	幸崎翔 (門川)	16 21	O
39	有川大稀 (宮崎大宮)	21 21	I

福嶋晟人

40	阿部奎心 (延岡星雲)	0 20	O
41	湯浅純一 (本庄)	0 13	I
42	餅丸公紀 (宮崎工業)	10 21	O
43	新名俊章 (宮崎大宮)	0 21	I
44	上杉龍貴 (門川)	0 7	O
45	丸尾慶人 (飯野)	0 16	I
46	荒井レン (宮崎西)	0 8	O
47	甲斐晃太 (延岡工業)	0 20	I
48	青木爽馬 (日南振徳)	0 13	O
49	原田有人 (聖心ウルスラ)	0 21	I
50	小川倭斗 (宮崎日大)	0 16	O
51	村川夏都 (小林秀峰)	0 17	I
52	小田樹成 (都城泉ヶ丘)	0 21	O
53	兒玉魁斗 (高鍋)	0 12	I
54	瀬石蓮 (高鍋農業)	0 8	O
55	池田愛徒 (宮崎海洋)	0 21	I
56	辻翔一 (都城西)	0 20	O
57	川野悠汰 (高城)	0 8	I
58	宇和田駿介 (日向工業)	0 21	O
59	鈴木真翔 (宮崎北)	0 18	I
60	宮丸真拓 (都城商業)	0 18	O
61	矢野恭平 (日向工業)	0 10	I
62	黒木裕生 (高鍋)	0 20	O
63	中武大翔 (西都商業)	0 14	I
64	田中遙照 (延岡星雲)	0 13	O
65	鎌田まなと (都城泉ヶ丘)	0 7	I
66	手塚竣也 (宮崎第一)	0 21	O
67	中村佑太郎 (宮崎大宮)	0 14	I
68	松田隆汰 (都城西)	0 6	O
69	後藤琢也 (延岡工業)	0 21	I
70	福嶋晟人 (宮崎南)	0 13	O
71	兒玉稜河 (延岡)	0 11	I
72	前田敦哉 (都城高専)	0 16	O
73	堂領輝 (高鍋農業)	0 14	I
74	甲斐明日佳 (門川)	0 15	O
75	長友一晟 (宮崎西)	0 11	I
76	立川雅也 (日南)	0 8	O
77	相牟田大樹 (小林秀峰)	0 21	I

第3ブロック

第4ブロック

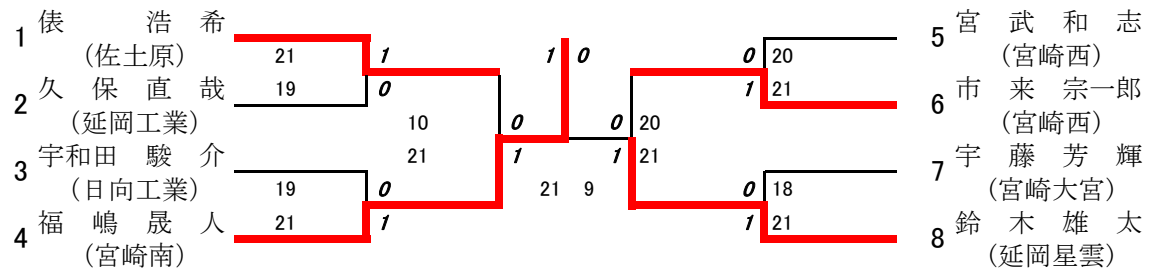
78 武田 歩 (都城 西)	21 10 0	I
79 宮下 裕 稀 (都城)	13 21 I	0
80 木之下 祐 征 (都城 泉ヶ丘)	21 19 0	I
81 甲斐 終 成 (延岡 星雲)	21 16 0	I
82 庭月野 丞 (都城 高 寺)	21 13 0	I
83 小川 和 斗 (小林 秀 峰)	8 21 I	0
84 税田 竜 馬 (高鍋 農 業)	8 21 I	0
85 岡田 愛 也 (延岡 工 業)	19 21 I	0
86 東 昌 志 (延岡)	19 21 I	0
87 諸岡 大 河 (宮崎 日 大)	21 15 0	I
88 池田 暉 (高千 穂)	15 21 I	0
89 石塚 響 (門 川)	4 21 I	0
90 宮武 和 志 (宮崎 西)	21 17 0	I
91 梶井 龍 一 (宮崎 大 宮)	21 14 0	I
92 佐藤 偉 雪 (宮崎 海 洋)	21 14 0	I
93 奈須 颯 斗 (高鍋)	10 21 I	0
94 川崎 拓 馬 (西都 商 業)	21 11 0	I
95 横山 颯 真 (高 城)	21 5 0	I
96 橋迫 将 弘 (日南 振 徳)	13 21 I	0
97 福留 吹 樹 (高 城)	12 21 I	0
98 堀 築 玖 (延岡 星雲)	10 21 I	0
99 加藤 暉 也 (日南)	10 21 I	0
100 崎田 理 得 (高鍋 農 業)	10 21 I	0
101 黒岩 淳 志 (宮崎 大 宮)	12 21 I	0
102 伊藤 亮 祐 (妻)	10 21 I	0
103 松村 真 吾 (高鍋)	21 15 0	I
104 高橋 龍 斗 (福 島)	8 21 I	0
105 堤 光 希 (都城 商 業)	21 14 0	I
106 新谷 瑞 基 (延岡 工 業)	18 21 I	0
107 陳内 優 輝 (宮崎 北)	11 21 I	0
108 齊藤 大 輝 (日向 工 業)	21 13 0	I
109 日高 峻 介 (本 庄)	11 21 I	0
110 松井 洸 樹 (聖心ウルスラ)	14 21 I	0
111 枝元 優 哉 (都城 西)	18 21 I	0
112 小玉 優 人 (小林 秀 峰)	8 21 I	0
113 古澤 和 己 (日南 学 園)	21 16 0	I
114 柞木 太 地 (都城 泉ヶ丘)	20 21 I	0
115 市来 宗一郎 (宮崎 西)	21 21 I	0

鈴木雄太

116 後田 佑 樹 (都城 泉ヶ丘)	14 21 I	0
117 宇藤 芳 輝 (宮崎 大 宮)	21 7 0	I
118 松嶺 僚 哉 (小林 秀 峰)	21 10 0	I
119 貫 竜 大 郎 (高鍋 農 業)	21 10 0	I
120 伊豆元 楓 間 (日南 振 徳)	21 15 0	I
121 茶木 翠 怜 (宮崎 西)	21 6 0	I
122 鈴木 大 翔 (宮崎 北)	18 21 I	0
123 興 栢 優 也 (延岡 工 業)	21 21 I	0
124 山元 珠 恩 (高 城)	9 21 I	0
125 下石 悠 貴 (都城 西)	15 21 I	0
126 田中 優 徹 (都城 商 業)	18 21 I	0
127 野邊 忠 和 (佐 土 原)	19 21 I	0
128 品衛 昂 大 (日南)	21 19 0	I
129 松浦 幸 星 (宮崎 第 一)	21 10 0	I
130 重黒木 康 生 (日向 工 業)	16 21 I	0
131 末 永 裕 太 郎 (宮崎 学 園)	13 21 I	0
132 久保 悠 奎 (延岡 星雲)	16 21 I	0
133 栗田 了 祐 (高鍋)	19 21 I	0
134 植田 大 和 (門 川)	21 13 0	I
135 井川 晴 輝 (都城 商 業)	21 10 0	I
136 鈴木 雄 太 (延岡 星雲)	21 13 0	I
137 小玉 辰 己 (本 庄)	17 21 I	0
138 川畑 涼 (都城 泉ヶ丘)	21 14 0	I
139 西之原 真 人 (小林 秀 峰)	20 21 I	0
140 下馬場 琉 世 (飯 野)	21 19 0	I
141 安田 勝 (日向 工 業)	21 16 0	I
142 中武 杏 太 (都城 西)	15 21 I	0
143 岡崎 佑 太 (門 川)	21 13 0	I
144 東 條 力 (宮崎 海 洋)	18 21 I	0
145 清水 康 平 (日南 振 徳)	21 13 0	I
146 中間 健 太 朗 (宮崎 西)	18 21 I	0
147 宮 皓 介 (宮崎 北)	15 21 I	0
148 兒玉 直 紀 (宮崎 日 大)	18 21 I	0
149 渡部 凜 平 (宮崎 大 宮)	16 21 I	0
150 雨宮 大 起 (高 城)	10 21 I	0
151 岩切 颯 真 (高鍋 農 業)	16 21 I	0
152 永田 徳 人 (聖心ウルスラ)	21 21 I	0
153 濱崎 祥 也 (高鍋)	21 21 I	0

2016年度一年生大会:バドミントン男子シングルス・初心者T:ベスト8(参加組数:153)

福嶋晟人(宮崎南)

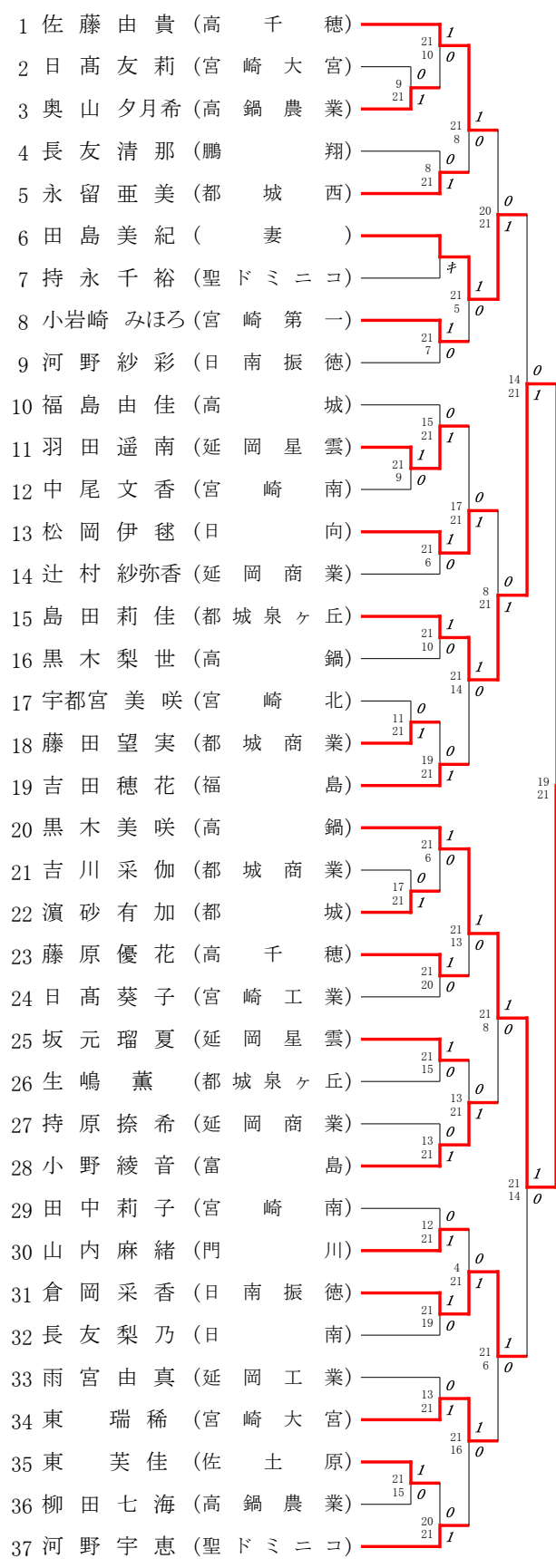


3位決定戦

俵 浩 希(佐土原) 0 — 1 市 来宗一郎(宮崎西)
18 — 21

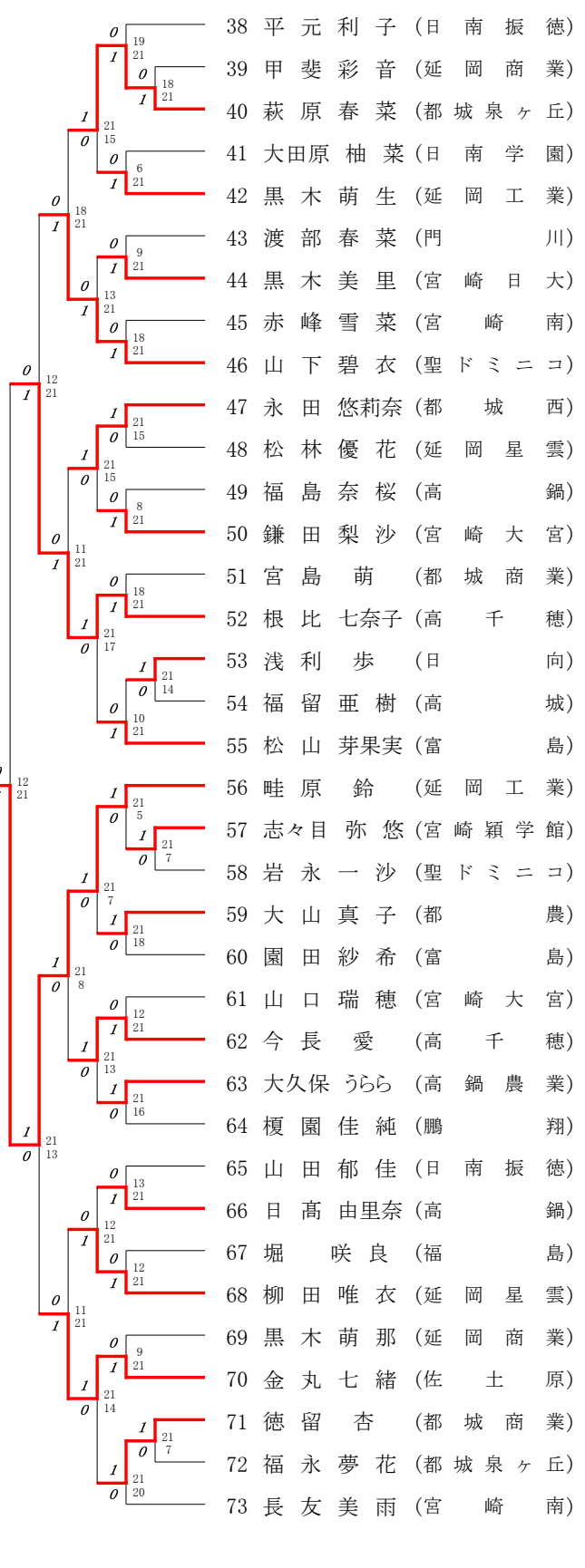
第1ブロック

第2ブロック



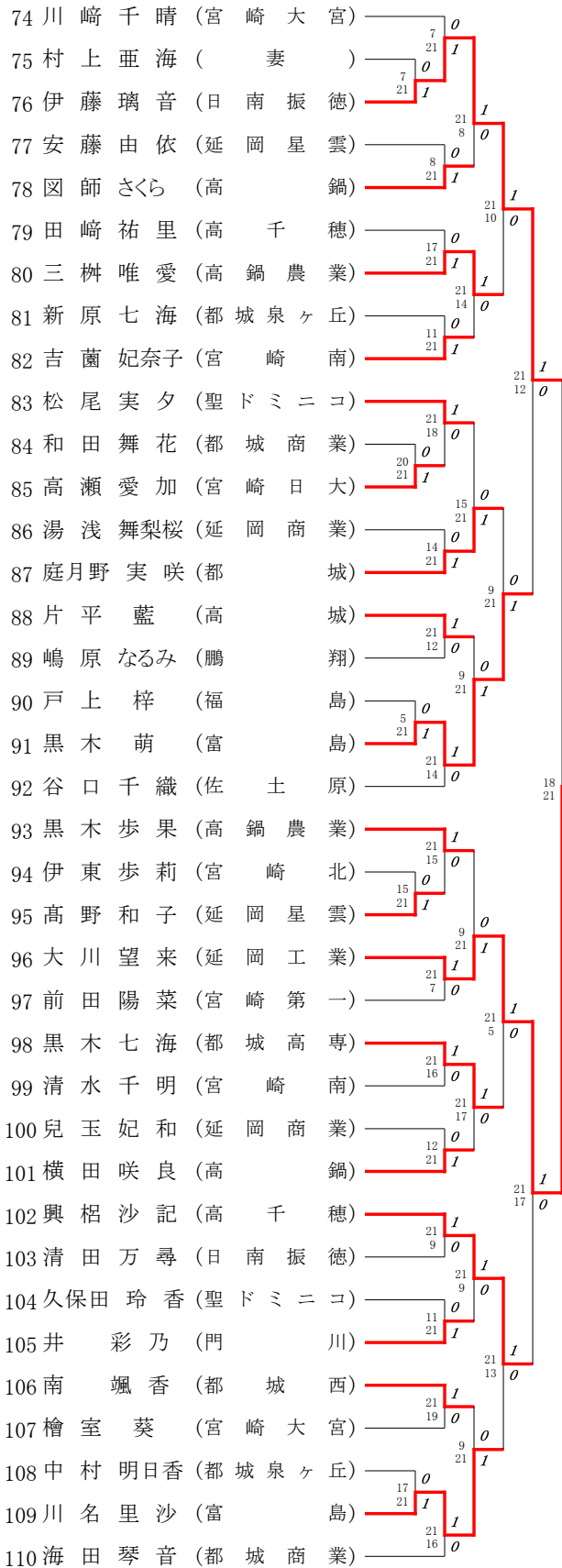
畦原鈴

16-21

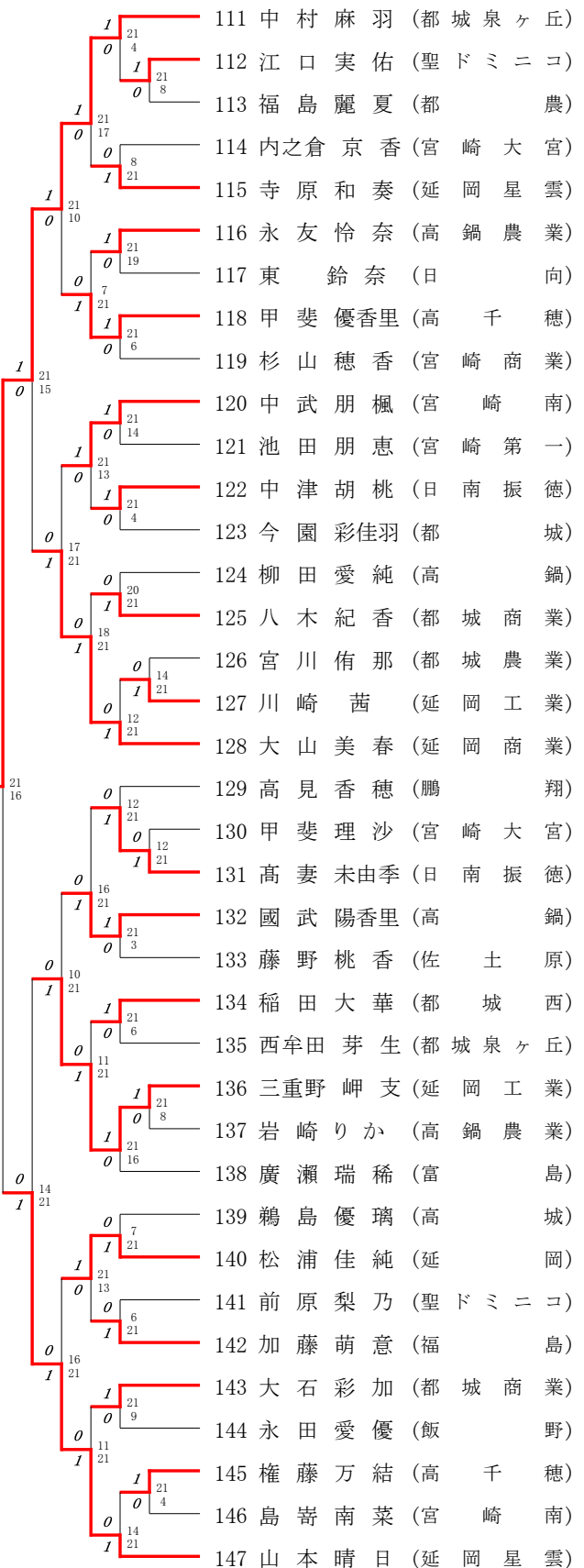


第3ブロック

第4ブロック

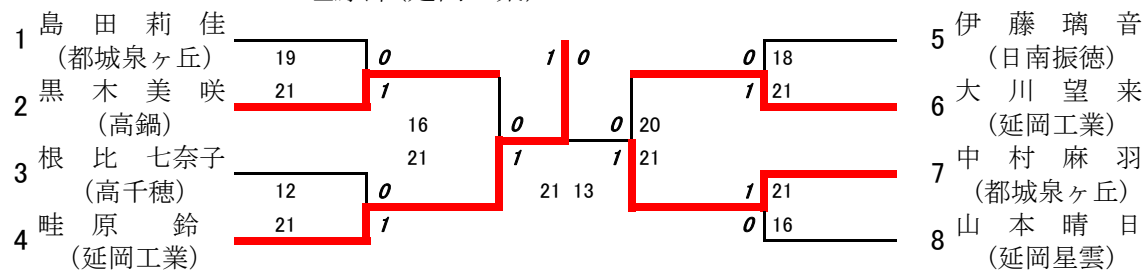


中村麻羽



2016年度一年生大会:バドミントン女子シングルス・初心者T:ベスト8(参加組数:147)

畦原鈴(延岡工業)



3位決定戦

黒木美咲(高鍋) 0 — 1 大川望来(延岡工業)

10 — 21