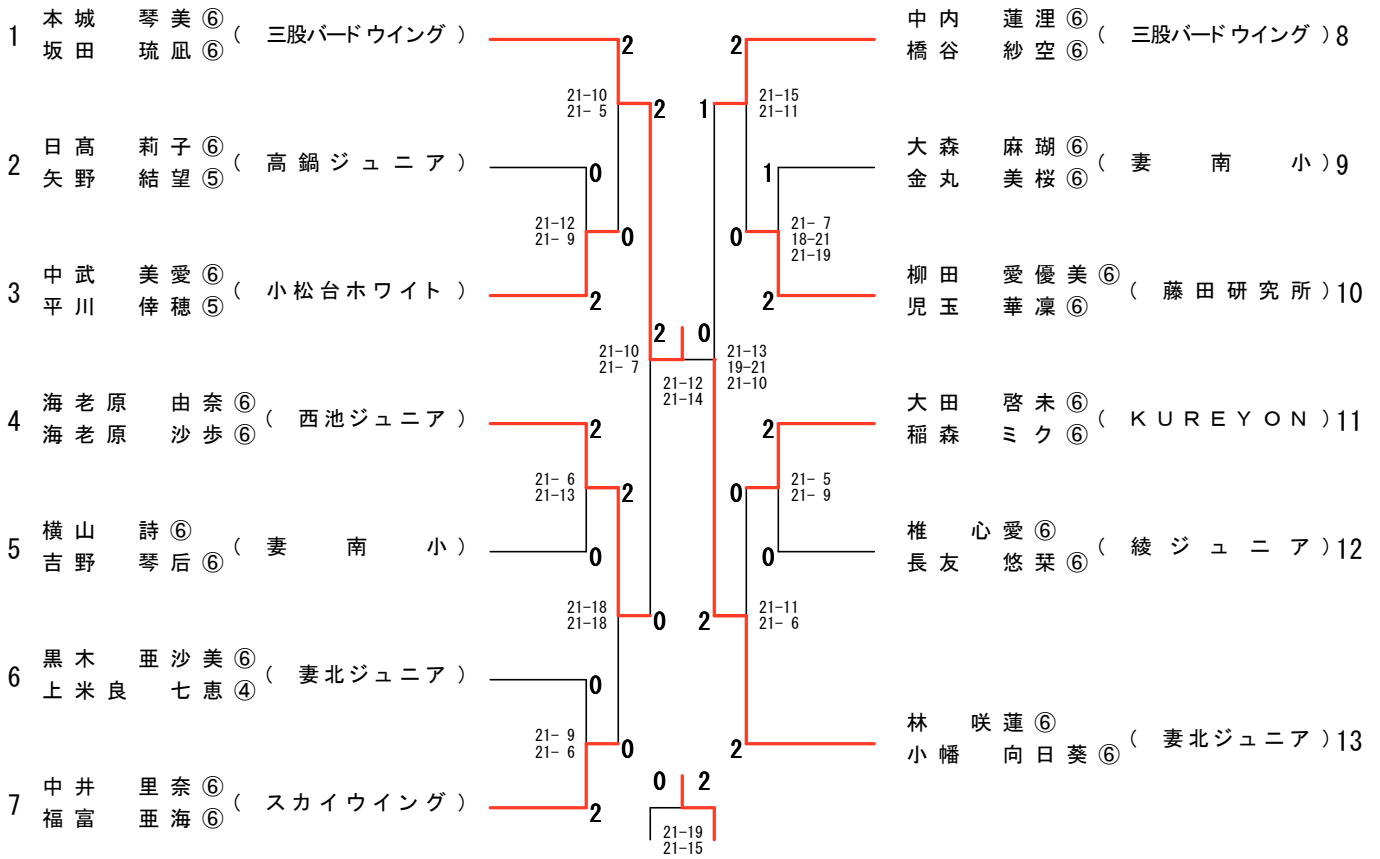


6年生以下女子複 (6GD)



宮崎県小学生バドミントン選手権・報告書<6年生以下女子複>

試合番号	6GD- 1	1回戦	日付	2020/10/10
中武 美愛⑥ (小松台ホワイト)	21-12 2 21- 9 0	日高 莉子⑥ (高鍋ジュニア)		
平川 倭穂⑤ (小松台ホワイト)		矢野 結望⑤ (高鍋ジュニア)		
開始時刻	終了時刻			

試合番号	6GD- 2	1回戦	日付	2020/10/10
海老原 由奈⑥ (西池ジュニア)	21- 6 2 21-13 0	横山 詩⑥ (妻南小)		
海老原 沙歩⑥ (西池ジュニア)		吉野 琴后⑥ (妻南小)		
開始時刻	終了時刻			

試合番号	6GD- 3	1回戦	日付	2020/10/10
中井 里奈⑥ (スカイウイング)	21- 9 2 21- 6 0	黒木 亜沙美⑥ (妻北ジュニア)		
福富 亜海⑥ (スカイウイング)		上米良 七恵④ (妻北ジュニア)		
開始時刻	終了時刻			

試合番号	6GD- 4	1回戦	日付	2020/10/10
柳田 愛優美⑥ (藤田研究所)	21- 7 2 18-21 1	大森 麻瑚⑥ (妻南小)		
児玉 華凜⑥ (藤田研究所)	21-19	金丸 美桜⑥ (妻南小)		
開始時刻	終了時刻			

試合番号	6GD- 5	1回戦	日付	2020/10/10
大田 啓未⑥ (KUREYON)	21- 5 2 21- 9 0	椎 心愛⑥ (綾ジュニア)		
稲森 ミク⑥ (KUREYON)		長友 悠葉⑥ (綾ジュニア)		
開始時刻	終了時刻			

試合番号	6GD- 6	2回戦	日付	2020/10/10
本城 琴美⑥ (三股バードウイング)	21-10 2 21- 5 0	中武 美愛⑥ (小松台ホワイト)		
坂田 琉凧⑥ (三股バードウイング)		平川 倭穂⑤ (小松台ホワイト)		
開始時刻	終了時刻			

試合番号	6GD- 7	2回戦	日付	2020/10/10
海老原 由奈⑥ (西池ジュニア)	21-18 2 21-18 0	中井 里奈⑥ (スカイウイング)		
海老原 沙歩⑥ (西池ジュニア)		福富 亜海⑥ (スカイウイング)		
開始時刻	終了時刻			

試合番号	6GD- 8	2回戦	日付	2020/10/10
中内 蓮湮⑥ (三股バードウイング)	21-15 2 21-11 0	柳田 愛優美⑥ (藤田研究所)		
橋谷 紗空⑥ (三股バードウイング)		児玉 華凜⑥ (藤田研究所)		
開始時刻	終了時刻			

試合番号	6GD- 9	2回戦	日付	2020/10/10
林 咲蓮⑥ (妻北ジュニア)	21-11 2 21- 6 0	大田 啓未⑥ (KUREYON)		
小幡 向日葵⑥ (妻北ジュニア)		稲森 ミク⑥ (KUREYON)		
開始時刻	終了時刻			

試合番号	6GD- 10	準決勝	日付	2020/10/10
本城 琴美⑥ (三股バードウイング)	21-10 2 21- 7 0	海老原 由奈⑥ (西池ジュニア)		
坂田 琉凧⑥ (三股バードウイング)		海老原 沙歩⑥ (西池ジュニア)		
開始時刻	終了時刻			

試合番号	6GD- 11	準決勝	日付	2020/10/10
林 咲蓮⑥ (妻北ジュニア)	21-13 2 19-21 1	中内 蓮湮⑥ (三股バードウイング)		
小幡 向日葵⑥ (妻北ジュニア)	21-10	橋谷 紗空⑥ (三股バードウイング)		
開始時刻	終了時刻			

試合番号	6GD- 12	三決	日付	2020/10/10
中内 蓮湮⑥ (三股バードウイング)	21-19 2 21-15 0	海老原 由奈⑥ (西池ジュニア)		
橋谷 紗空⑥ (三股バードウイング)		海老原 沙歩⑥ (西池ジュニア)		
開始時刻	終了時刻			

試合番号	6GD- 13	決勝	日付	2020/10/10
本城 琴美⑥ (三股バードウイング)	21-12 2 21-14 0	林 咲蓮⑥ (妻北ジュニア)		
坂田 琉凧⑥ (三股バードウイング)		小幡 向日葵⑥ (妻北ジュニア)		
開始時刻	終了時刻			

宮崎県小学生バドミントン選手権 5年生以下女子複(5GD)

(5GD-A) リーグ	甲斐 小野	川田 松山	田村 春山	淡路 古谷	勝点	勝ゲーム	負ゲーム	勝 敗	順位
甲斐 未羽⑤(藤田研究所) 小野 愛月⑤(藤田研究所)		2-0	2-0	0-2	2	4	2	2 - 1	2
川田 彩音⑤(しおみキャット) 松山 結奈⑤(しおみキャット)	0-2		2-0	0-2	1	2	4	1 - 2	3
田村 心音⑤(しおみキャット) 春山 美月⑤(しおみキャット)	0-2	0-2		0-2	0	0	6	0 - 3	4
淡路 佳乃⑤(藤田研究所) 古谷 詩蘭⑤(藤田研究所)	2-0	2-0	2-0		3	6	0	3 - 0	1

宮崎県小学生バドミントン選手権・報告書＜5年生以下女子複-リーグ戦＞

試合番号 5GD-A 1		日付 2020/10/10
淡路 佳乃⑤ (藤田研究所)	21-14 2 21-19 0	甲斐 未羽⑤ (藤田研究所)
古谷 詩蘭⑤ (藤田研究所)		小野 愛月⑤ (藤田研究所)
開始時刻		終了時刻

試合番号 5GD-A 2		日付 2020/10/10
川田 彩音⑤ (しおみキャッツ)	21-14 2 21-12 0	田村 心音⑤ (しおみキャッツ)
松山 結奈⑤ (しおみキャッツ)		春山 美月⑤ (しおみキャッツ)
開始時刻		終了時刻

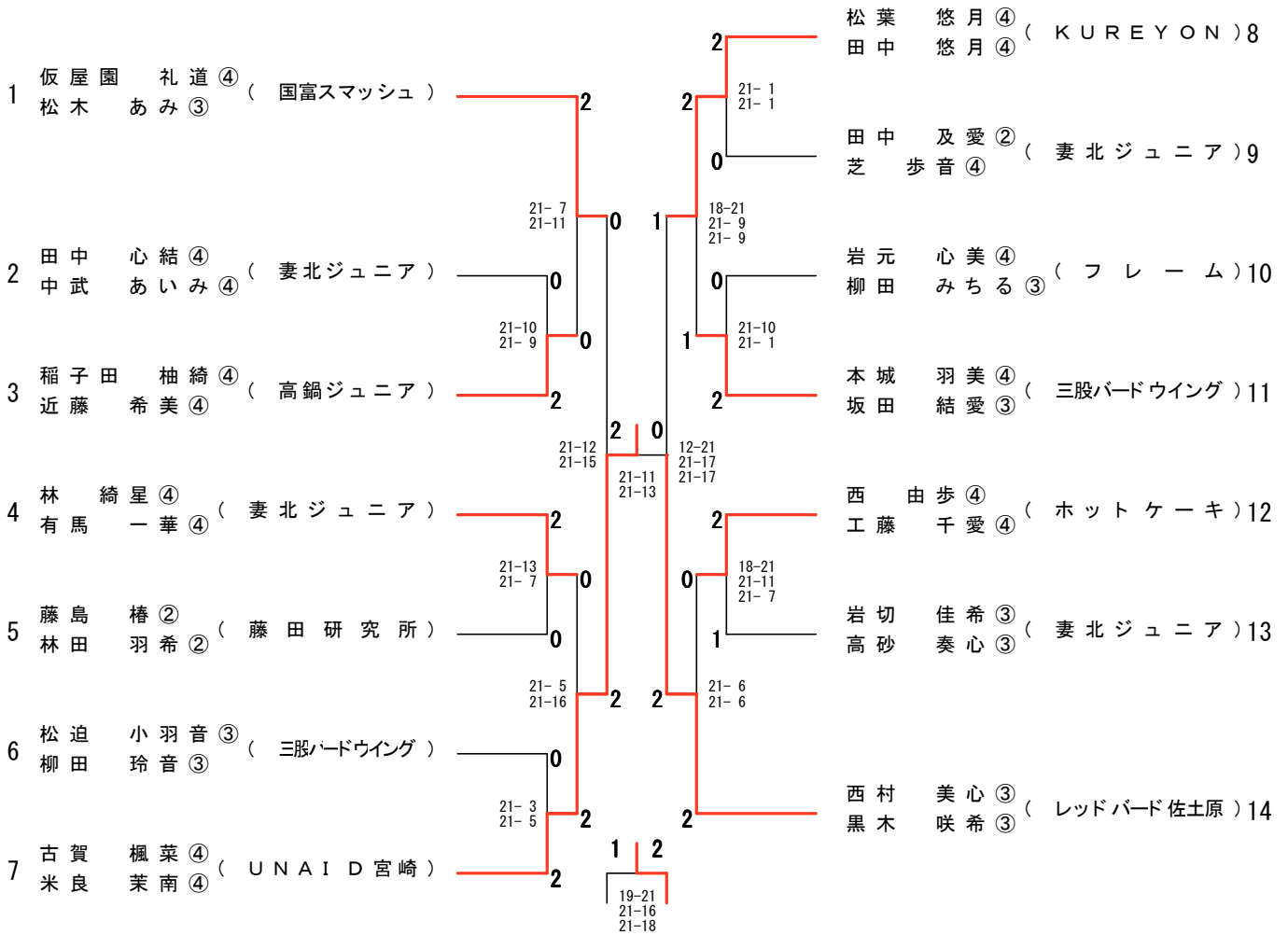
試合番号 5GD-A 3		日付 2020/10/10
淡路 佳乃⑤ (藤田研究所)	21- 9 2 21-11 0	川田 彩音⑤ (しおみキャッツ)
古谷 詩蘭⑤ (藤田研究所)		松山 結奈⑤ (しおみキャッツ)
開始時刻		終了時刻

試合番号 5GD-A 4		日付 2020/10/10
甲斐 未羽⑤ (藤田研究所)	21-10 2 21-14 0	田村 心音⑤ (しおみキャッツ)
小野 愛月⑤ (藤田研究所)		春山 美月⑤ (しおみキャッツ)
開始時刻		終了時刻

試合番号 5GD-A 5		日付 2020/10/10
淡路 佳乃⑤ (藤田研究所)	21-17 2 21-14 0	田村 心音⑤ (しおみキャッツ)
古谷 詩蘭⑤ (藤田研究所)		春山 美月⑤ (しおみキャッツ)
開始時刻		終了時刻

試合番号 5GD-A 6		日付 2020/10/10
甲斐 未羽⑤ (藤田研究所)	21-11 2 21-12 0	川田 彩音⑤ (しおみキャッツ)
小野 愛月⑤ (藤田研究所)		松山 結奈⑤ (しおみキャッツ)
開始時刻		終了時刻

4年生以下女子複 (4GD)



宮崎県小学生バドミントン選手権・報告書<4年生以下女子複>

試合番号	4GD- 1	1回戦	日付	2020/10/10
稲子田 柚綺④ (高鍋ジュニア)	21-10 2 21- 9 0	田中 心結④ (妻北ジュニア)	中武 あいみ④ (妻北ジュニア)	
近藤 希美④ (高鍋ジュニア)				
開始時刻	終了時刻			

試合番号	4GD- 2	1回戦	日付	2020/10/10
林 綺星④ (妻北ジュニア)	21-13 2 21- 7 0	藤島 椿② (藤田研究所)	林田 羽希② (藤田研究所)	
有馬 一華④ (妻北ジュニア)				
開始時刻	終了時刻			

試合番号	4GD- 3	1回戦	日付	2020/10/10
古賀 楓菜④ (UNAID宮崎)	21- 3 2 21- 5 0	松迫 小羽音③ (三股バードウイング)	柳田 玲音③ (三股バードウイング)	
米良 茉南④ (UNAID宮崎)				
開始時刻	終了時刻			

試合番号	4GD- 4	1回戦	日付	2020/10/10
松葉 悠月④ (KUREYON)	21- 1 2 21- 1 0	田中 及愛② (妻北ジュニア)	芝 歩音④ (妻北ジュニア)	
田中 悠月④ (KUREYON)				
開始時刻	終了時刻			

試合番号	4GD- 5	1回戦	日付	2020/10/10
本城 羽美④ (三股バードウイング)	21-10 2 21- 1 0	岩元 心美④ (フレーム)	柳田 みちる③ (フレーム)	
坂田 結愛③ (三股バードウイング)				
開始時刻	終了時刻			

試合番号	4GD- 6	1回戦	日付	2020/10/10
西 由歩④ (ホットケーキ)	18-21 2 21-11 1	岩切 佳希③ (妻北ジュニア)	高砂 奏心③ (妻北ジュニア)	
工藤 千愛④ (ホットケーキ)	21- 7			
開始時刻	終了時刻			

試合番号	4GD- 7	2回戦	日付	2020/10/10
仮屋園 礼道④ (国富スマッシュ)	21- 7 2 21-11 0	稲子田 柚綺④ (高鍋ジュニア)	近藤 希美④ (高鍋ジュニア)	
松木 あみ③ (国富スマッシュ)				
開始時刻	終了時刻			

試合番号	4GD- 8	2回戦	日付	2020/10/10
古賀 楓菜④ (UNAID宮崎)	21- 5 2 21-16 0	林 綺星④ (妻北ジュニア)	有馬 一華④ (妻北ジュニア)	
米良 茉南④ (UNAID宮崎)				
開始時刻	終了時刻			

試合番号	4GD- 9	2回戦	日付	2020/10/10
松葉 悠月④ (KUREYON)	18-21 2 21- 9 1	本城 羽美④ (三股バードウイング)	坂田 結愛③ (三股バードウイング)	
田中 悠月④ (KUREYON)	21- 9			
開始時刻	終了時刻			

試合番号	4GD- 10	2回戦	日付	2020/10/10
西村 美心③ (レッドバード佐土原)	21- 6 2 21- 6 0	西 由歩④ (ホットケーキ)	工藤 千愛④ (ホットケーキ)	
黒木 咲希③ (レッドバード佐土原)				
開始時刻	終了時刻			

試合番号	4GD- 11	準決勝	日付	2020/10/10
古賀 楓菜④ (UNAID宮崎)	21-12 2 21-15 0	仮屋園 礼道④ (国富スマッシュ)	松木 あみ③ (国富スマッシュ)	
米良 茉南④ (UNAID宮崎)				
開始時刻	終了時刻			

試合番号	4GD- 12	準決勝	日付	2020/10/10
西村 美心③ (レッドバード佐土原)	12-21 2 21-17 1	松葉 悠月④ (KUREYON)	田中 悠月④ (KUREYON)	
黒木 咲希③ (レッドバード佐土原)	21-17			
開始時刻	終了時刻			

試合番号	4GD- 13	三決	日付	2020/10/10
松葉 悠月④ (KUREYON)	19-21 2 21-16 1	仮屋園 礼道④ (国富スマッシュ)	松木 あみ③ (国富スマッシュ)	
田中 悠月④ (KUREYON)	21-18			
開始時刻	終了時刻			

試合番号	4GD- 14	決勝	日付	2020/10/10
古賀 楓菜④ (UNAID宮崎)	21-11 2 21-13 0	西村 美心③ (レッドバード佐土原)	黒木 咲希③ (レッドバード佐土原)	
米良 茉南④ (UNAID宮崎)				
開始時刻	終了時刻			

宮崎県小学生バドミントン選手権 6年生以下男子複(6BD)

(6BD-A) リーグ	鈴東 松田	竹尾 小原	吉野 有馬	山田 串間	豊永 濱砂	勝点	勝ゲーム	負ゲーム	勝 敗	順位
鈴東 貴心⑥(三股バードウ) 松田 宙大⑤(三股バードウ)		2-0	2-0	2-0	2-0	4	8	0	4 - 0	1
竹尾 航⑥(西池ジュニア) 小原 海斗⑥(西池ジュニア)	0-2		2-0	2-1	2-0	3	6	3	3 - 1	2
吉野 竜大⑥(妻北ジュニア) 有馬 大智⑥(妻北ジュニア)	0-2	0-2		0-2	1-2	0	1	8	0 - 4	5
山田 大輝⑥(国富スマッシ) 串間 郁斗⑤(国富スマッシ)	0-2	1-2	2-0		2-0	2	5	4	2 - 2	3
豊永 正真⑥(フレーム) 濱砂 星陽⑥(フレーム)	0-2	0-2	2-1	0-2		1	2	7	1 - 3	4

宮崎県小学生バドミントン選手権・報告書<6年生以下男子複-リーグ戦>

試合番号 6BD-A 1		日付 2020/10/10
鈴東 貴心⑥ (三股バードウイング)	21-8 2 21-12 0	豊永 正真⑥ (フレーム) 濱砂 星陽⑥ (フレーム)
松田 宙大⑤ (三股バードウイング)		
開始時刻		終了時刻

試合番号 6BD-A 2		日付 2020/10/10
竹尾 航⑥ (西池ジュニア)	19-21 2 23-21 1	山田 大輝⑥ (国富スマッシュ)
小原 海斗⑥ (西池ジュニア)	21-11	串間 郁斗⑤ (国富スマッシュ)
開始時刻		終了時刻

試合番号 6BD-A 3		日付 2020/10/10
豊永 正真⑥ (フレーム)	21-16 2 18-21 1	吉野 竜大⑥ (妻北ジュニア)
濱砂 星陽⑥ (フレーム)	21-15	有馬 大智⑥ (妻北ジュニア)
開始時刻		終了時刻

試合番号 6BD-A 4		日付 2020/10/10
鈴東 貴心⑥ (三股バードウイング)	21-14 2 21-8 0	山田 大輝⑥ (国富スマッシュ)
松田 宙大⑤ (三股バードウイング)		串間 郁斗⑤ (国富スマッシュ)
開始時刻		終了時刻

試合番号 6BD-A 5		日付 2020/10/10
竹尾 航⑥ (西池ジュニア)	21-10 2 21-19 0	吉野 竜大⑥ (妻北ジュニア)
小原 海斗⑥ (西池ジュニア)		有馬 大智⑥ (妻北ジュニア)
開始時刻		終了時刻

試合番号 6BD-A 6		日付 2020/10/10
山田 大輝⑥ (国富スマッシュ)	21-9 2 21-19 0	豊永 正真⑥ (フレーム)
串間 郁斗⑤ (国富スマッシュ)		濱砂 星陽⑥ (フレーム)
開始時刻		終了時刻

試合番号 6BD-A 7		日付 2020/10/10
鈴東 貴心⑥ (三股バードウイング)	21-13 2 21-7 0	吉野 竜大⑥ (妻北ジュニア)
松田 宙大⑤ (三股バードウイング)		有馬 大智⑥ (妻北ジュニア)
開始時刻		終了時刻

試合番号 6BD-A 8		日付 2020/10/10
竹尾 航⑥ (西池ジュニア)	22-20 2 21-11 0	豊永 正真⑥ (フレーム)
小原 海斗⑥ (西池ジュニア)		濱砂 星陽⑥ (フレーム)
開始時刻		終了時刻

試合番号 6BD-A 9		日付 2020/10/10
山田 大輝⑥ (国富スマッシュ)	21-9 2 21-14 0	吉野 竜大⑥ (妻北ジュニア)
串間 郁斗⑤ (国富スマッシュ)		有馬 大智⑥ (妻北ジュニア)
開始時刻		終了時刻

試合番号 6BD-A 10		日付 2020/10/10
鈴東 貴心⑥ (三股バードウイング)	21-15 2 22-20 0	竹尾 航⑥ (西池ジュニア)
松田 宙大⑤ (三股バードウイング)		小原 海斗⑥ (西池ジュニア)
開始時刻		終了時刻

宮崎県小学生バドミントン選手権・報告書<5年生以下男子複-リーグ戦>

試合番号 5BD-A 1		日付 2020/10/10
園田 寛之⑤ (スカイウイング) 茂 翔慎④ (スカイウイング)	21-11 2 21- 8 0	高塚 元期⑤ (妻南小) 池田 瑞季⑤ (妻南小)
開始時刻		終了時刻

試合番号 5BD-A 2		日付 2020/10/10
弓削 和斗⑤ (国富スマッシュ) 三輪 陽大⑤ (国富スマッシュ)	21- 4 2 21- 7 0	福森 弥斗⑤ (田野バドミントン) 福森 唯斗③ (田野バドミントン)
開始時刻		終了時刻

試合番号 5BD-A 3		日付 2020/10/10
今村 龍翔⑤ (三股バードウイング) 坂元 颯磨④ (三股バードウイング)	17-21 2 21-14 1 21-14	高塚 元期⑤ (妻南小) 池田 瑞季⑤ (妻南小)
開始時刻		終了時刻

試合番号 5BD-A 4		日付 2020/10/10
弓削 和斗⑤ (国富スマッシュ) 三輪 陽大⑤ (国富スマッシュ)	21-15 2 16-21 1 22-20	園田 寛之⑤ (スカイウイング) 茂 翔慎④ (スカイウイング)
開始時刻		終了時刻

試合番号 5BD-A 5		日付 2020/10/10
今村 龍翔⑤ (三股バードウイング) 坂元 颯磨④ (三股バードウイング)	21-14 2 21-14 0	福森 弥斗⑤ (田野バドミントン) 福森 唯斗③ (田野バドミントン)
開始時刻		終了時刻

試合番号 5BD-A 6		日付 2020/10/10
弓削 和斗⑤ (国富スマッシュ) 三輪 陽大⑤ (国富スマッシュ)	21-11 2 21-12 0	高塚 元期⑤ (妻南小) 池田 瑞季⑤ (妻南小)
開始時刻		終了時刻

試合番号 5BD-A 7		日付 2020/10/10
園田 寛之⑤ (スカイウイング) 茂 翔慎④ (スカイウイング)	21- 6 2 21- 5 0	今村 龍翔⑤ (三股バードウイング) 坂元 颯磨④ (三股バードウイング)
開始時刻		終了時刻

試合番号 5BD-A 8		日付 2020/10/10
高塚 元期⑤ (妻南小) 池田 瑞季⑤ (妻南小)	21-12 2 15-21 1 21-12	福森 弥斗⑤ (田野バドミントン) 福森 唯斗③ (田野バドミントン)
開始時刻		終了時刻

試合番号 5BD-A 9		日付 2020/10/10
弓削 和斗⑤ (国富スマッシュ) 三輪 陽大⑤ (国富スマッシュ)	21-17 2 19-21 1 21-11	今村 龍翔⑤ (三股バードウイング) 坂元 颯磨④ (三股バードウイング)
開始時刻		終了時刻

試合番号 5BD-A 10		日付 2020/10/10
園田 寛之⑤ (スカイウイング) 茂 翔慎④ (スカイウイング)	21- 8 2 21- 6 0	福森 弥斗⑤ (田野バドミントン) 福森 唯斗③ (田野バドミントン)
開始時刻		終了時刻

宮崎県小学生バドミントン選手権・報告書<4年生以下男子複-リーグ戦>

試合番号 4BD-A 1		日付 2020/10/10
田原 颯翔③ (しおみキャッツ)	21-7 2 21-8 0	古谷 奏② (藤田研究所) 甲斐 羽槻① (藤田研究所)
開始時刻		終了時刻

試合番号 4BD-A 2		日付 2020/10/10
日高 翔太④ (しおみキャッツ) 横山 詢④ (しおみキャッツ)	21-10 2 21-19 0	串間 瑛斗④ (国富スマッシュ) 三輪 環大③ (国富スマッシュ)
開始時刻		終了時刻

試合番号 4BD-A 3		日付 2020/10/10
濱田 楓③ (スカイウイング) 茂 琉翔② (スカイウイング)	21-13 2 21-12 0	古谷 奏② (藤田研究所) 甲斐 羽槻① (藤田研究所)
開始時刻		終了時刻

試合番号 4BD-A 4		日付 2020/10/10
田原 颯翔③ (しおみキャッツ) 原口 凜久③ (しおみキャッツ)	17-21 2 21-17 1 21-16	串間 瑛斗④ (国富スマッシュ) 三輪 環大③ (国富スマッシュ)
開始時刻		終了時刻

試合番号 4BD-A 5		日付 2020/10/10
日高 翔太④ (しおみキャッツ) 横山 詢④ (しおみキャッツ)	21-10 2 21-13 0	濱田 楓③ (スカイウイング) 茂 琉翔② (スカイウイング)
開始時刻		終了時刻

試合番号 4BD-A 6		日付 2020/10/10
串間 瑛斗④ (国富スマッシュ) 三輪 環大③ (国富スマッシュ)	21-5 2 21-9 0	古谷 奏② (藤田研究所) 甲斐 羽槻① (藤田研究所)
開始時刻		終了時刻

試合番号 4BD-A 7		日付 2020/10/10
田原 颯翔③ (しおみキャッツ) 原口 凜久③ (しおみキャッツ)	21-13 2 21-9 0	濱田 楓③ (スカイウイング) 茂 琉翔② (スカイウイング)
開始時刻		終了時刻

試合番号 4BD-A 8		日付 2020/10/10
日高 翔太④ (しおみキャッツ) 横山 詢④ (しおみキャッツ)	21-6 2 21-2 0	古谷 奏② (藤田研究所) 甲斐 羽槻① (藤田研究所)
開始時刻		終了時刻

試合番号 4BD-A 9		日付 2020/10/10
濱田 楓③ (スカイウイング) 茂 琉翔② (スカイウイング)	21-16 2 19-21 1 21-19	串間 瑛斗④ (国富スマッシュ) 三輪 環大③ (国富スマッシュ)
開始時刻		終了時刻

試合番号 4BD-A 10		日付 2020/10/10
日高 翔太④ (しおみキャッツ) 横山 詢④ (しおみキャッツ)	21-18 2 21-9 0	田原 颯翔③ (しおみキャッツ) 原口 凜久③ (しおみキャッツ)
開始時刻		終了時刻