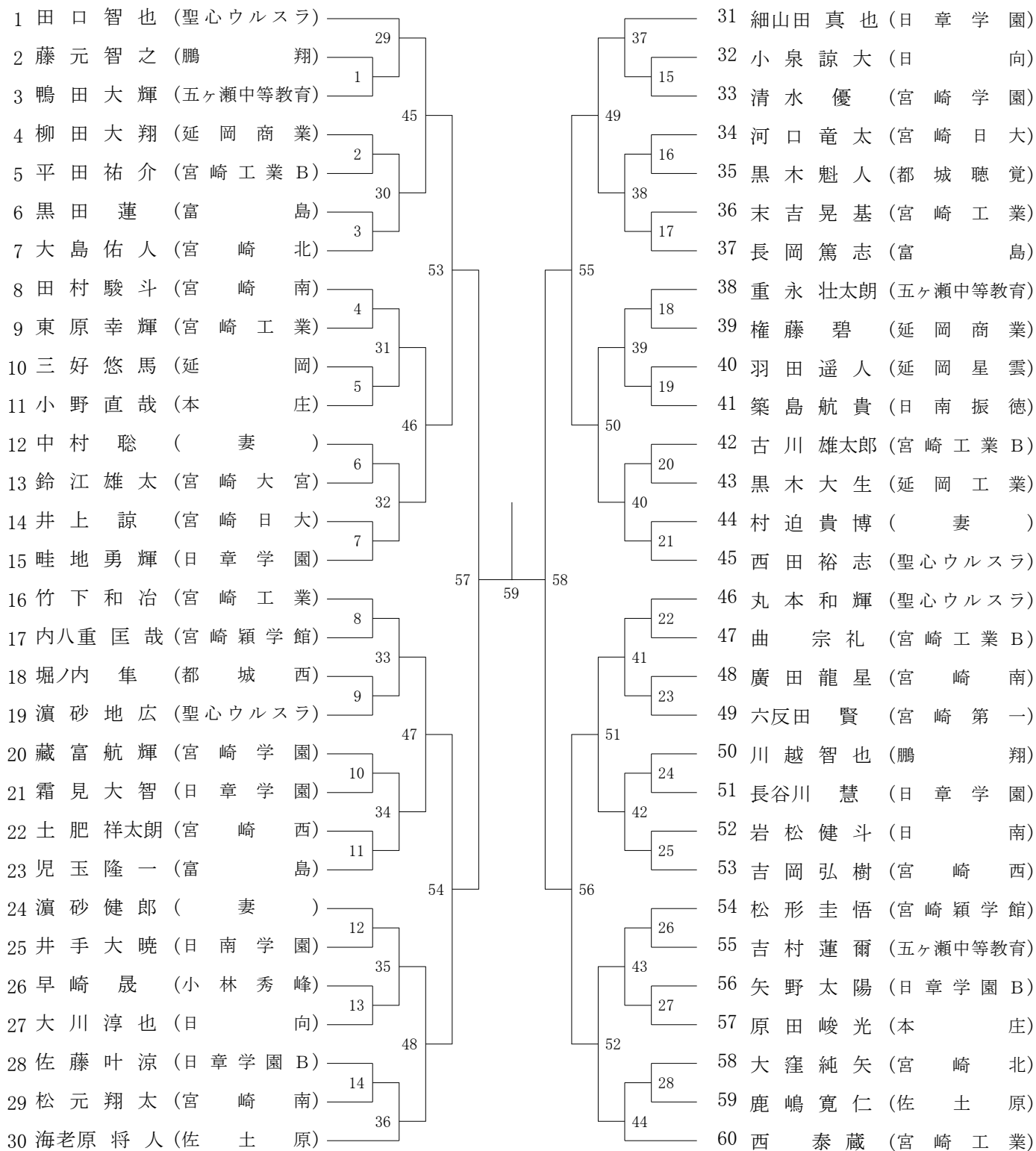
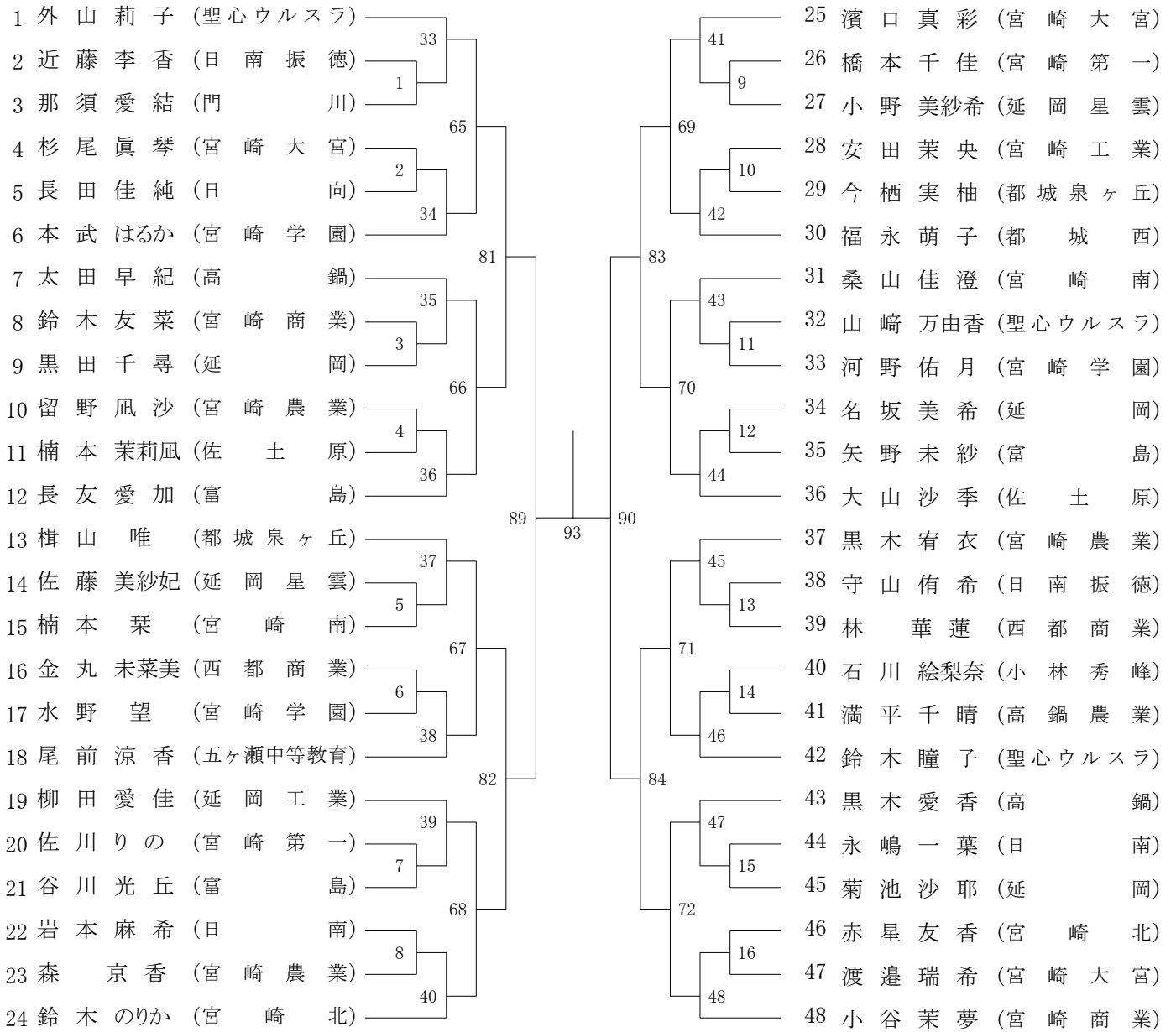


2015年度 二年生大会 男子シングルス・経験者：バドミントン



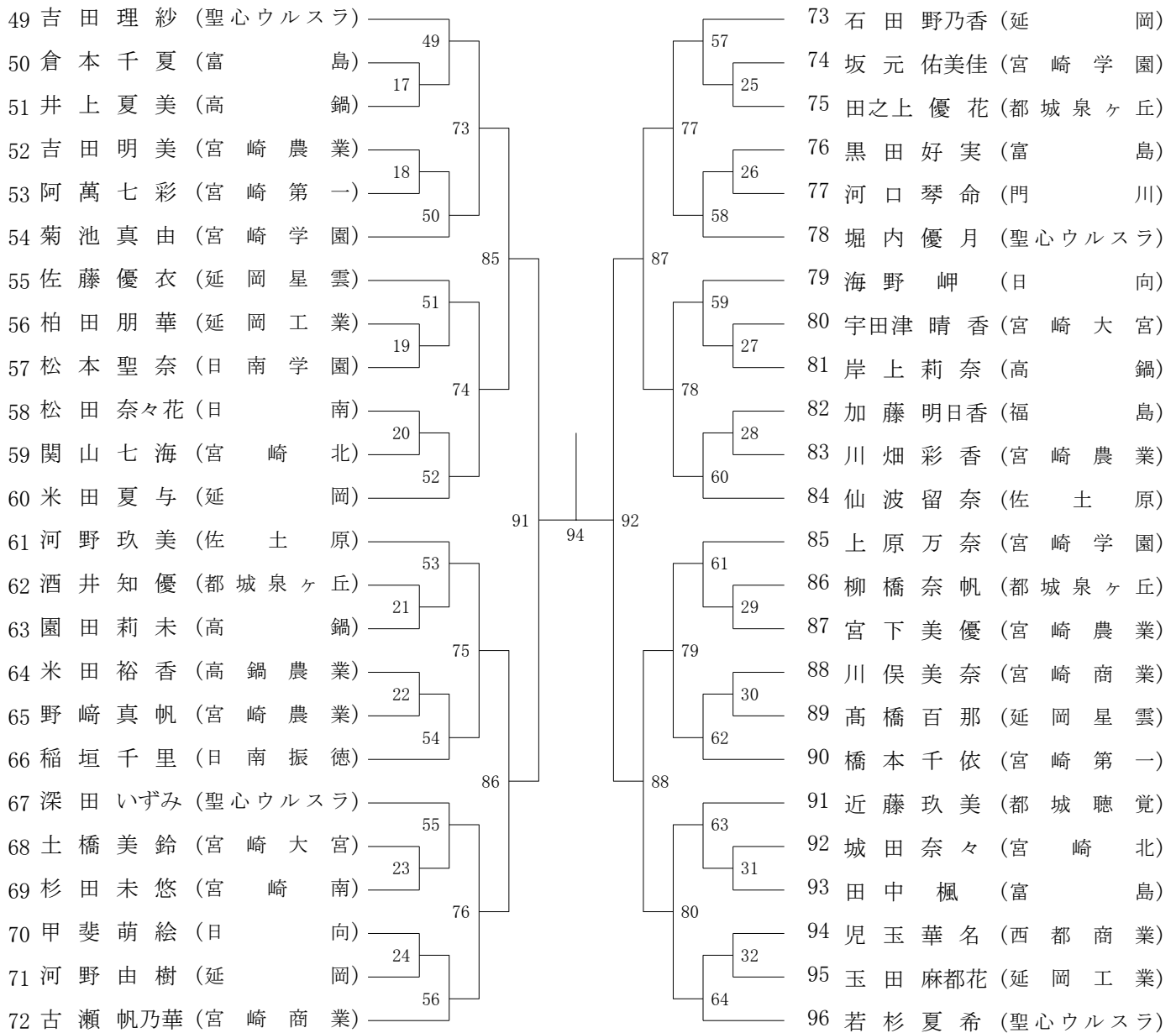
第1ブロック

第2ブロック



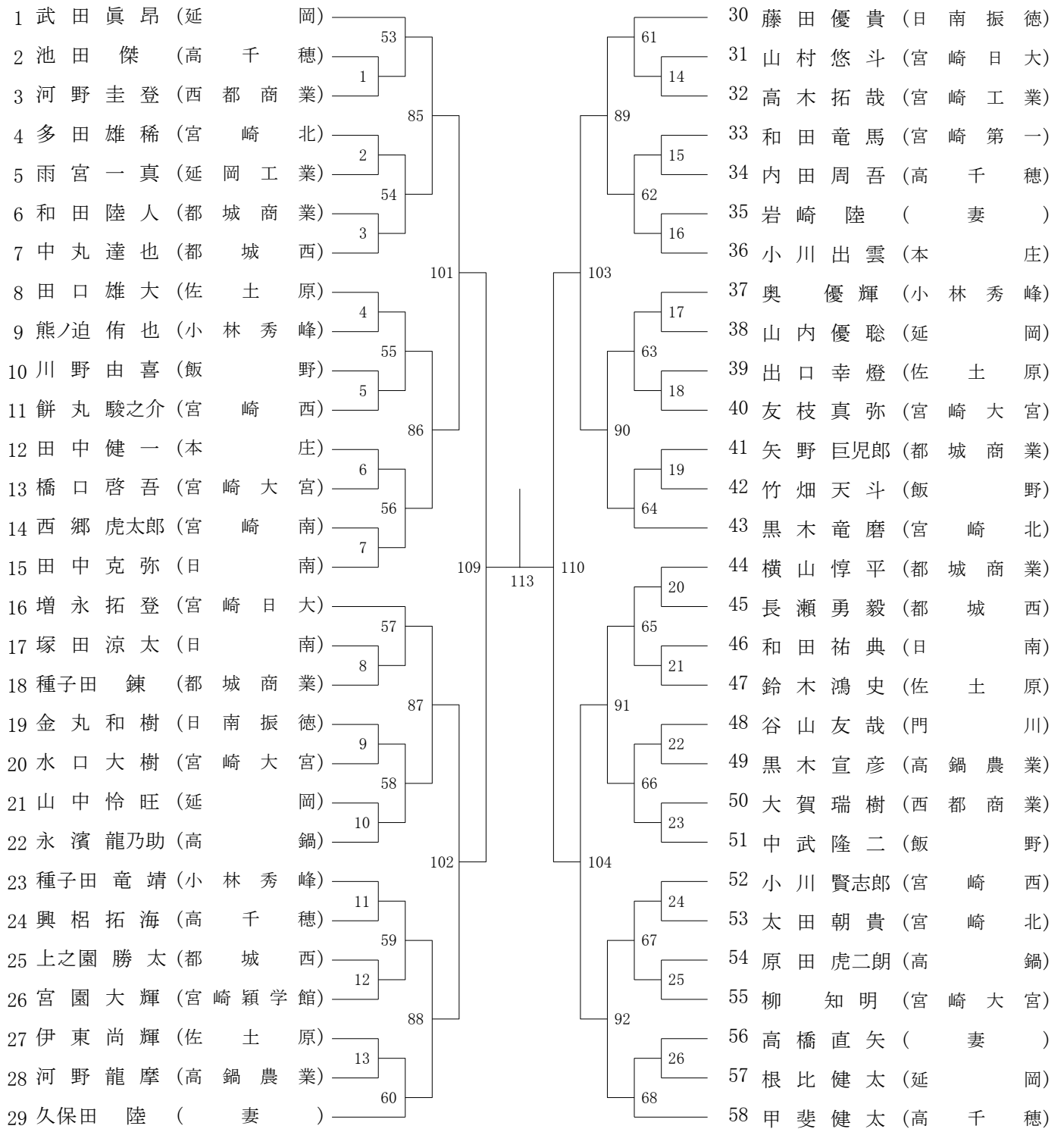
第3ブロック

第4ブロック



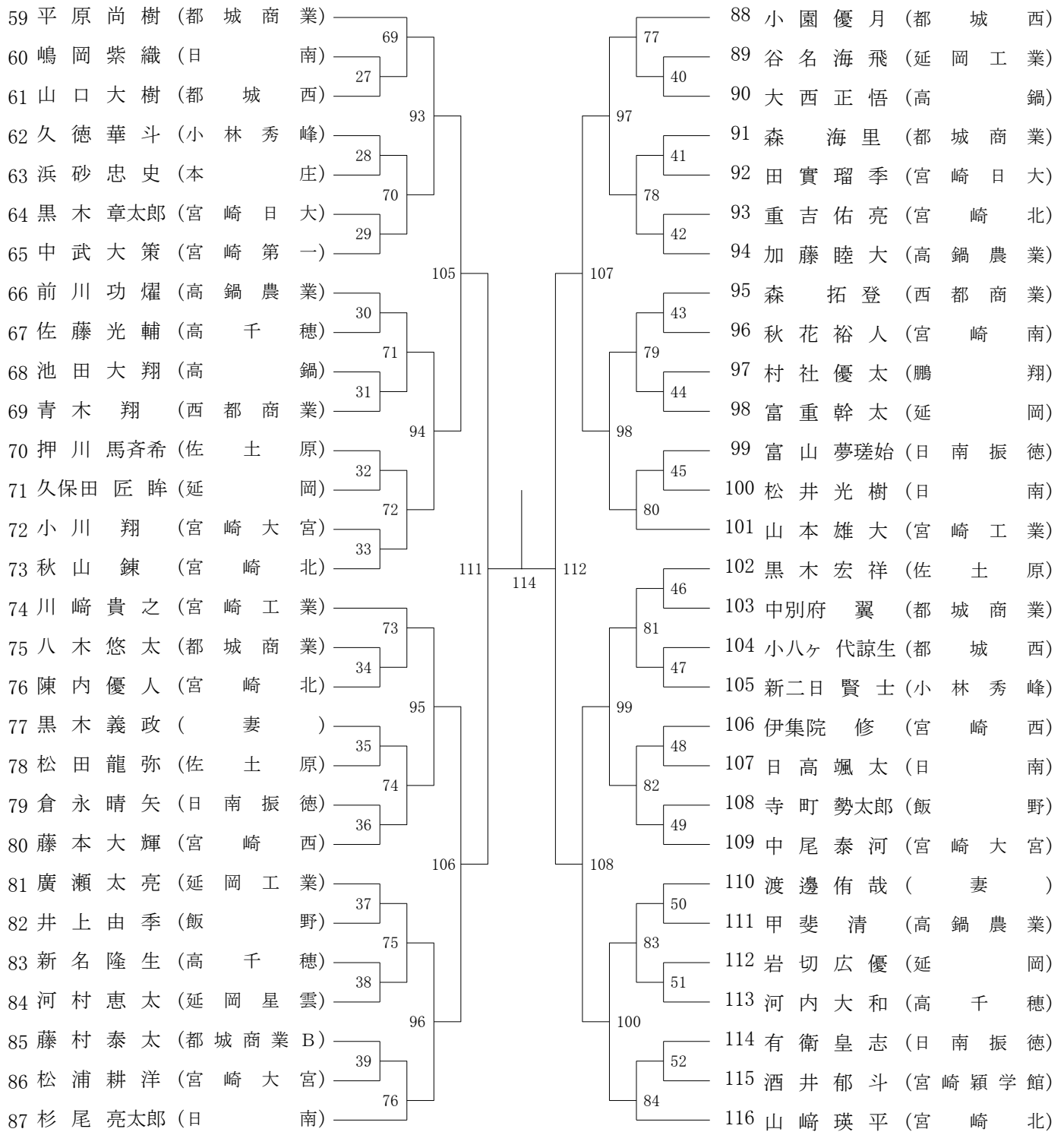
第1ブロック

第2ブロック



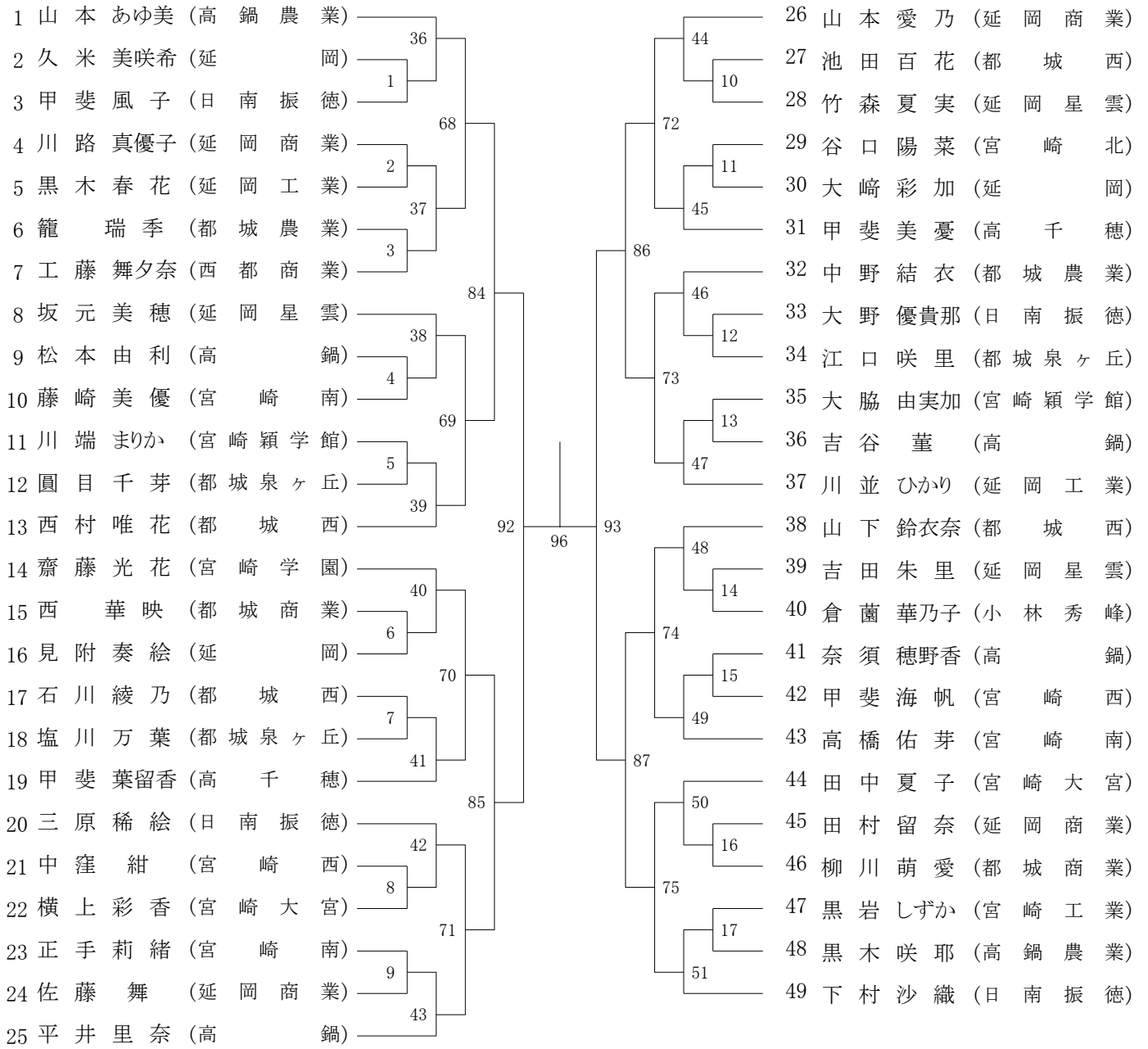
第3ブロック

第4ブロック



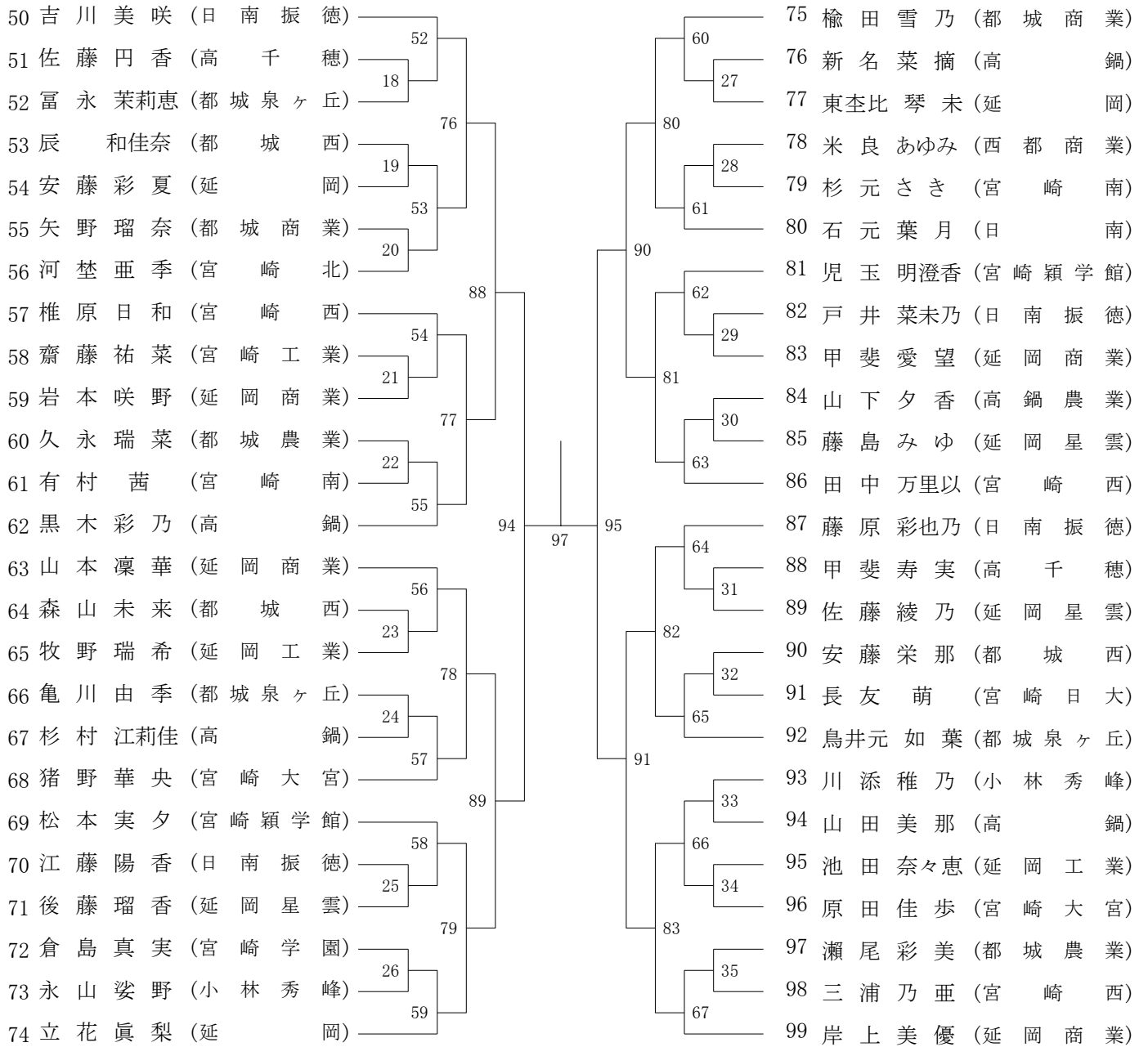
第1ブロック

第2ブロック



第3ブロック

第4ブロック



| コート番号 時間 | 1 | 2 | 3 | 4 | 5 | 6 | 7 | 8 | 9 | 10 | 11 | 12 |
|-------------|--------|--------|--------|--------|--------|--------|-------|-------|-------|-------|-------|-------|
| 09:45 | GSA1 | GSA2 | GSA3 | GSA4 | GSA5 | GSA6 | GSA7 | GSA8 | GSA9 | GSA10 | GSA11 | GSA12 |
| 10:00 | GSA13 | GSA14 | GSA15 | GSA16 | GSA17 | GSA18 | GSA19 | GSA20 | GSA21 | GSA22 | GSA23 | GSA24 |
| 10:15 | BSB1 | BSB2 | BSB3 | BSB4 | BSB5 | BSB6 | GSA25 | GSA26 | GSA27 | GSA28 | GSA29 | GSA30 |
| 10:30 | BSB7 | BSB8 | BSB9 | BSB10 | BSB11 | BSB12 | GSA31 | GSA32 | GSB1 | GSB2 | GSB3 | GSB4 |
| 10:45 | BSB13 | BSB14 | BSB15 | BSB16 | BSB17 | BSB18 | GSB5 | GSB6 | GSB7 | GSB8 | GSB9 | GSB10 |
| 11:00 | BSB19 | BSB20 | BSB21 | BSB22 | BSB23 | BSB24 | GSB11 | GSB12 | GSB13 | GSB14 | GSB15 | GSB16 |
| 11:15 | BSB25 | BSB26 | BSB27 | BSB28 | BSB29 | BSB30 | GSB17 | GSB18 | GSB19 | GSB20 | GSB21 | GSB22 |
| 11:30 | BSB31 | BSB32 | BSB33 | BSB34 | BSB35 | BSB36 | GSB23 | GSB24 | GSB25 | GSB26 | GSB27 | GSB28 |
| 11:45 | BSB37 | BSB38 | BSB39 | BSB40 | BSB41 | BSB42 | GSB29 | GSB30 | GSB31 | GSB32 | GSB33 | GSB34 |
| 12:00 | BSB43 | BSB44 | BSB45 | BSB46 | BSB47 | BSB48 | GSB35 | GSA33 | GSA34 | GSA35 | GSA36 | GSA37 |
| 12:15 | BSB49 | BSB50 | BSB51 | BSB52 | BSA1 | BSA2 | GSA38 | GSA39 | GSA40 | GSA41 | GSA42 | GSA43 |
| 12:30 | BSA3 | BSA4 | BSA5 | BSA6 | BSA7 | BSA8 | GSA44 | GSA45 | GSA46 | GSA47 | GSA48 | GSA49 |
| 12:45 | BSA9 | BSA10 | BSA11 | BSA12 | BSA13 | BSA14 | GSA50 | GSA51 | GSA52 | GSA53 | GSA54 | GSA55 |
| 13:00 | BSA15 | BSA16 | BSA17 | BSA18 | BSA19 | BSA20 | GSA56 | GSA57 | GSA58 | GSA59 | GSA60 | GSA61 |
| 13:15 | BSA21 | BSA22 | BSA23 | BSA24 | BSA25 | BSA26 | GSA62 | GSA63 | GSA64 | GSB36 | GSB37 | GSB38 |
| 13:30 | BSA27 | BSA28 | BSB53 | BSB54 | BSB55 | BSB56 | GSB39 | GSB40 | GSB41 | GSB42 | GSB43 | GSB44 |
| 13:45 | BSB57 | BSB58 | BSB59 | BSB60 | BSB61 | BSB62 | GSB45 | GSB46 | GSB47 | GSB48 | GSB49 | GSB50 |
| 14:00 | BSB63 | BSB64 | BSB65 | BSB66 | BSB67 | BSB68 | GSB51 | GSB52 | GSB53 | GSB54 | GSB55 | GSB56 |
| 14:15 | BSB69 | BSB70 | BSB71 | BSB72 | BSB73 | BSB74 | GSB57 | GSB58 | GSB59 | GSB60 | GSB61 | GSB62 |
| 14:30 | BSB75 | BSB76 | BSB77 | BSB78 | BSB79 | BSB80 | GSB63 | GSB64 | GSB65 | GSB66 | GSB67 | GSA65 |
| 14:45 | BSB81 | BSB82 | BSB83 | BSB84 | BSA29 | BSA30 | GSA66 | GSA67 | GSA68 | GSA69 | GSA70 | GSA71 |
| 15:00 | BSA31 | BSA32 | BSA33 | BSA34 | BSA35 | BSA36 | GSA72 | GSA73 | GSA74 | GSA75 | GSA76 | GSA77 |
| 15:15 | BSA37 | BSA38 | BSA39 | BSA40 | BSA41 | BSA42 | GSA78 | GSA79 | GSA80 | GSB68 | GSB69 | GSB70 |
| 15:30 | BSA43 | BSA44 | BSB85 | BSB86 | BSB87 | BSB88 | GSB71 | GSB72 | GSB73 | GSB74 | GSB75 | GSB76 |
| 15:45 | BSB89 | BSB90 | BSB91 | BSB92 | BSB93 | BSB94 | GSB77 | GSB78 | GSB79 | GSB80 | GSB81 | GSB82 |
| 16:00 | BSB95 | BSB96 | BSB97 | BSB98 | BSB99 | BSB100 | GSB83 | GSA81 | GSA82 | GSA83 | GSA84 | GSA85 |
| 16:15 | BSA45 | BSA46 | BSA47 | BSA48 | BSA49 | BSA50 | GSA86 | GSA87 | GSA88 | GSB84 | GSB85 | GSB86 |
| 16:30 | BSA51 | BSA52 | BSB101 | BSB102 | BSB103 | BSB104 | GSB87 | GSB88 | GSB89 | GSB90 | GSB91 | GSA89 |
| 16:45 | BSB105 | BSB106 | BSB107 | BSB108 | BSA53 | BSA54 | GSA90 | GSA91 | GSA92 | GSB92 | GSB93 | GSB94 |
| 17:00 | BSA55 | BSA56 | BSB109 | BSB110 | BSB111 | BSB112 | GSB95 | GSA93 | GSA94 | | | |
| 17:15 | BSA57 | BSA58 | | BSB113 | BSB114 | | | GSA95 | GSA96 | | GSB96 | GSB97 |
| 17:30 | BSA59 | BSA60 | | BSB115 | BSB116 | | | | | | GSB98 | GSB99 |
| | | | | | | | | | | | | |

すべて25点1ゲーム（最大30点）の簡易ゲーム。