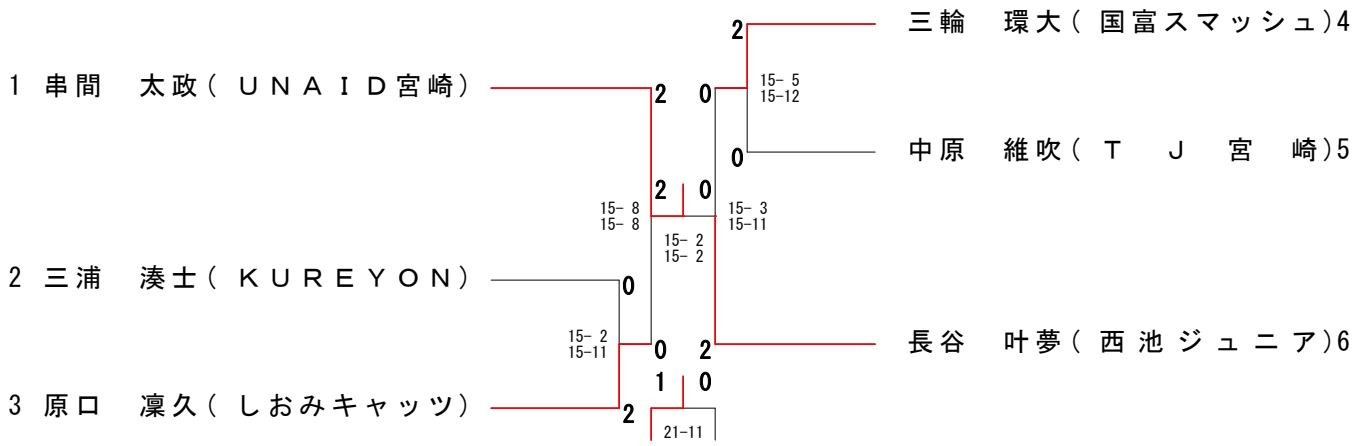


6年生男子単(6B)・決勝トーナメント



シングルス春季大会 6年生男子単 (6B)

(6B-A) リーグ	串間 太政	有村 敏稀	西 月 瑳	福森 唯斗	勝点	勝ゲーム	負ゲーム	勝 敗	順位
串間 太政 (UNA I D宮崎)		1-0	1-0	1-0	3	3	0	3 - 0	1
有村 敏稀 (国富スマッシュ)	0-1		1-0	1-0	2	2	1	2 - 1	2
西 月瑳 (フレーム)	0-1	0-1		0-1	0	0	3	0 - 3	4
福森 唯斗 (田野バドミント)	0-1	0-1	1-0		1	1	2	1 - 2	3

(6B-B) リーグ	三浦 湊士	二見 魁斗	上杉 希	勝点	勝ゲーム	負ゲーム	勝 敗	順位
三浦 湊士 (KUREYON)		1-0	1-0	2	2	0	2 - 0	1
二見 魁斗 (国富スマッシュ)	0-1		0-1	0	0	2	0 - 2	3
上杉 希 (レッドバード)	0-1	1-0		1	1	1	1 - 1	2

(6B-C) リーグ	原口 凜久	永田 佳葵	濱田 楓	勝点	勝ゲーム	負ゲーム	勝 敗	順位
原口 凜久 (しおみキャッツ)		1-0	1-0	2	2	0	2 - 0	1
永田 佳葵 (高城スマッシュ)	0-1		0-1	0	0	2	0 - 2	3
濱田 楓 (スカイウイング)	0-1	1-0		1	1	1	1 - 1	2

(6B-D) リーグ	古賀 稜大	北林 倫	三輪 環大	勝点	勝ゲーム	負ゲーム	勝 敗	順位
古賀 稜大 (UNA I D宮崎)		1-0	0-1	1	1	1	1 - 1	2
北林 倫 (フレーム)	0-1		0-1	0	0	2	0 - 2	3
三輪 環大 (国富スマッシュ)	1-0	1-0		2	2	0	2 - 0	1

(6B-E) リーグ	中原 維吹	宮本 晃弥	矢野 響也	勝点	勝ゲーム	負ゲーム	勝 敗	順位
中原 維吹 (T J宮崎)		1-0	1-0	2	2	0	2 - 0	1
宮本 晃弥 (田野バドミント)	0-1		1-0	1	1	1	1 - 1	2
矢野 響也 (ラビット)	0-1	0-1		0	0	2	0 - 2	3

シングルス春季大会 6年生男子単(6B)

(6B-F) リーグ	長谷 叶夢	岩切 佑斗	岡野 遼成	中園 矜南	勝点	勝ゲーム	負ゲーム	勝 敗	順位
長谷 叶夢(西池ジュニア)		1-0	1-0	1-0	3	3	0	3 - 0	1
岩切 佑斗(レッドバード)	0-1		1-0	1-0	2	2	1	2 - 1	2
岡野 遼成(しおみキャッツ)	0-1	0-1		0-1	0	0	3	0 - 3	4
中園 矜南(三股BW)	0-1	0-1	1-0		1	1	2	1 - 2	3

シングルス春季大会・報告書<6年生男子単-リーグ戦>

試合番号 6B-A 1		日付 2023/04/16	
串間 太政 (UNAID宮崎)	21- 2 1 0	福森 唯斗 (田野バドミントン)	
開始時刻		終了時刻	

試合番号 6B-A 2		日付 2023/04/16	
有村 敏稀 (国富スマッシュ)	21- 9 1 0	西 月瑛 (フレーム)	
開始時刻		終了時刻	

試合番号 6B-A 3		日付 2023/04/16	
串間 太政 (UNAID宮崎)	21- 0 1 0	西 月瑛 (フレーム)	
開始時刻		終了時刻	

試合番号 6B-A 4		日付 2023/04/16	
有村 敏稀 (国富スマッシュ)	21- 3 1 0	福森 唯斗 (田野バドミントン)	
開始時刻		終了時刻	

試合番号 6B-A 5		日付 2023/04/16	
串間 太政 (UNAID宮崎)	21- 1 1 0	有村 敏稀 (国富スマッシュ)	
開始時刻		終了時刻	

試合番号 6B-A 6		日付 2023/04/16	
福森 唯斗 (田野バドミントン)	21-12 1 0	西 月瑛 (フレーム)	
開始時刻		終了時刻	

試合番号 6B-B 1		日付 2023/04/16	
三浦 湊士 (KUREYON)	21- 2 1 0	上杉 希 (レッドバード)	
開始時刻		終了時刻	

試合番号 6B-B 2		日付 2023/04/16	
上杉 希 (レッドバード)	21-19 1 0	二見 魁斗 (国富スマッシュ)	
開始時刻		終了時刻	

試合番号 6B-B 3		日付 2023/04/16	
三浦 湊士 (KUREYON)	21-11 1 0	二見 魁斗 (国富スマッシュ)	
開始時刻		終了時刻	

試合番号 6B-C 1		日付 2023/04/16	
原口 凜久 (しおみキャッツ)	21- 8 1 0	濱田 楓 (スカイウイング)	
開始時刻		終了時刻	

試合番号 6B-C 2		日付 2023/04/16	
濱田 楓 (スカイウイング)	21- 8 1 0	永田 佳葵 (高城スマッシュ)	
開始時刻		終了時刻	

試合番号 6B-C 3		日付 2023/04/16	
原口 凜久 (しおみキャッツ)	21- 2 1 0	永田 佳葵 (高城スマッシュ)	
開始時刻		終了時刻	

試合番号 6B-D 1		日付 2023/04/16	
三輪 環大 (国富スマッシュ)	21-14 1 0	古賀 稜大 (UNAID宮崎)	
開始時刻		終了時刻	

試合番号 6B-D 2		日付 2023/04/16	
三輪 環大 (国富スマッシュ)	21- 6 1 0	北林 倫 (フレーム)	
開始時刻		終了時刻	

シングルス春季大会・報告書<6年生男子単-リーグ戦>

試合番号 6B-D 3		日付 2023/04/16
古賀 稜大 (UNAID宮崎)	21-10 1 0	北林 倫 (フレーム)
開始時刻		終了時刻

試合番号 6B-E 1		日付 2023/04/16
中原 維吹 (TJ宮崎)	21-17 1 0	矢野 響也 (ラビット)
開始時刻		終了時刻

試合番号 6B-E 2		日付 2023/04/16
宮本 晃弥 (田野バドミントン)	21-19 1 0	矢野 響也 (ラビット)
開始時刻		終了時刻

試合番号 6B-E 3		日付 2023/04/16
中原 維吹 (TJ宮崎)	21- 9 1 0	宮本 晃弥 (田野バドミントン)
開始時刻		終了時刻

試合番号 6B-F 1		日付 2023/04/16
長谷 叶夢 (西池ジュニア)	21- 1 1 0	中園 矜南 (三股BW)
開始時刻		終了時刻

試合番号 6B-F 2		日付 2023/04/16
岩切 佑斗 (レッドバード)	21-14 1 0	岡野 遼成 (しおみキャッツ)
開始時刻		終了時刻

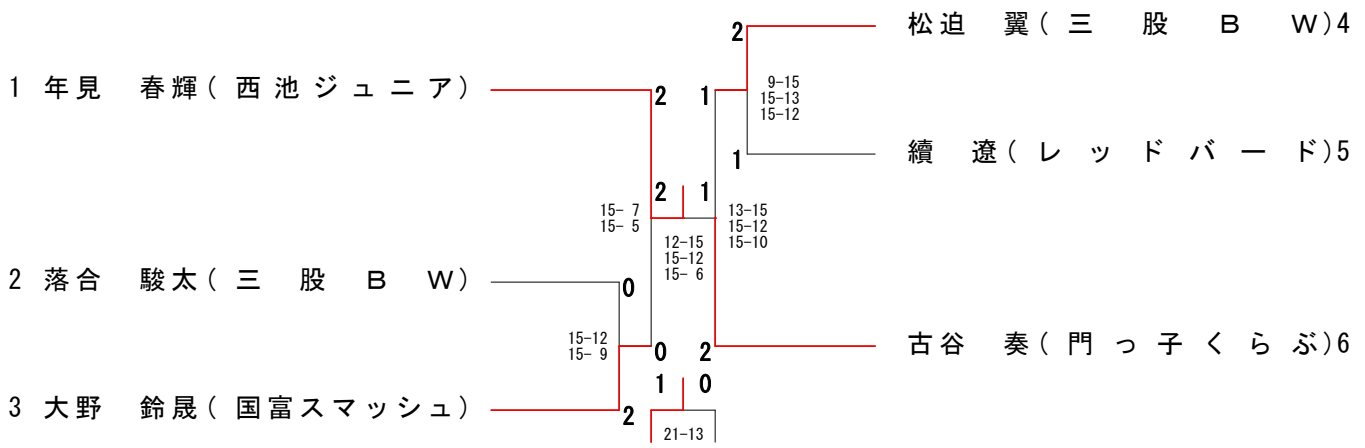
試合番号 6B-F 3		日付 2023/04/16
長谷 叶夢 (西池ジュニア)	21- 3 1 0	岡野 遼成 (しおみキャッツ)
開始時刻		終了時刻

試合番号 6B-F 4		日付 2023/04/16
岩切 佑斗 (レッドバード)	21- 5 1 0	中園 矜南 (三股BW)
開始時刻		終了時刻

試合番号 6B-F 5		日付 2023/04/16
長谷 叶夢 (西池ジュニア)	21- 5 1 0	岩切 佑斗 (レッドバード)
開始時刻		終了時刻

試合番号 6B-F 6		日付 2023/04/16
中園 矜南 (三股BW)	21-19 1 0	岡野 遼成 (しおみキャッツ)
開始時刻		終了時刻

5年生男子単(5B)・決勝トーナメント



シングルス春季大会 5年生男子単 (5B)

(5B-A) リーグ	年見 春輝	山本 恋侍	西村 奏真	勝点	勝ゲーム	負ゲーム	勝 敗	順位
年見 春輝(西池ジュニア)		1-0	-キ	2	1	0	2 - 0	1
山本 恋侍(門っ子くらぶ)	0-1		-キ	1	0	1	1 - 1	2
西村 奏真(KUREYON)	キ	キ		-2	0	0	0 - 2	3

(5B-B) リーグ	中村 彪	落合 駿太	佐土瀬 功	勝点	勝ゲーム	負ゲーム	勝 敗	順位
中村 彪(田野バドミントン)		0-1	1-0	1	1	1	1 - 1	2
落合 駿太(三股BW)	1-0		1-0	2	2	0	2 - 0	1
佐土瀬 功(高鍋ジュニア)	0-1	0-1		0	0	2	0 - 2	3

(5B-C) リーグ	大野 鈴晟	斉藤 佑太	谷口 蓮來	勝点	勝ゲーム	負ゲーム	勝 敗	順位
大野 鈴晟(国富スマッシュ)		1-0	1-0	2	2	0	2 - 0	1
斉藤 佑太(レッドバード)	0-1		0-1	0	0	2	0 - 2	3
谷口 蓮來(田野バドミント)	0-1	1-0		1	1	1	1 - 1	2

(5B-D) リーグ	稲倉 弘明	横関 巧人	松迫 翼	勝点	勝ゲーム	負ゲーム	勝 敗	順位
稲倉 弘明(西池ジュニア)		1-0	0-1	1	1	1	1 - 1	2
横関 巧人(田野バドミント)	0-1		0-1	0	0	2	0 - 2	3
松迫 翼(三股BW)	1-0	1-0		2	2	0	2 - 0	1

(5B-E) リーグ	横尾 拓摩	續 遼	茂 琉 翔	勝点	勝ゲーム	負ゲーム	勝 敗	順位
横尾 拓摩(高鍋ジュニア)		0-1	0-1	0	0	2	0 - 2	3
續 遼(レッドバード)	1-0		1-0	2	2	0	2 - 0	1
茂 琉翔(スカイウイング)	1-0	0-1		1	1	1	1 - 1	2

シングルス春季大会 5年生男子単 (5B)

(5B-F) リーグ	古谷 奏	児玉 智風	馬庭 勇斗	勝点	勝ゲーム	負ゲーム	勝 敗	順位
古谷 奏(門っ子くらぶ)		-キ	1-0	2	1	0	2 - 0	1
児玉 智風(レッドバード)	キ-		キ-	-2	0	0	0 - 2	3
馬庭 勇斗(小松台ホワイト)	0-1	-キ		1	0	1	1 - 1	2



シングルス春季大会・報告書<5年生男子単-リーグ戦>

試合番号 5B-A 1		日付 2023/04/16	
年見 春輝 (西池ジュニア)	棄権	西村 奏真 (KUREYON)	
開始時刻		終了時刻	

試合番号 5B-A 2		日付 2023/04/16	
山本 恋侍 (門っ子くらぶ)	棄権	西村 奏真 (KUREYON)	
開始時刻		終了時刻	

試合番号 5B-A 3		日付 2023/04/16	
年見 春輝 (西池ジュニア)	21- 9 1 0	山本 恋侍 (門っ子くらぶ)	
開始時刻		終了時刻	

試合番号 5B-B 2		日付 2023/04/16	
落合 駿太 (三股BW)	21-10 1 0	佐土瀬 功 (高鍋ジュニア)	
開始時刻		終了時刻	

試合番号 5B-B 1		日付 2023/04/16	
中村 彪 (田野バドミントン)	21-14 1 0	佐土瀬 功 (高鍋ジュニア)	
開始時刻		終了時刻	

試合番号 5B-B 3		日付 2023/04/16	
落合 駿太 (三股BW)	21-13 1 0	中村 彪 (田野バドミントン)	
開始時刻		終了時刻	

試合番号 5B-C 2		日付 2023/04/16	
谷口 蓮來 (田野バドミントン)	21-18 1 0	斉藤 佑太 (レッドバード)	
開始時刻		終了時刻	

試合番号 5B-C 1		日付 2023/04/16	
大野 鈴晟 (国富スマッシュ)	21- 9 1 0	谷口 蓮來 (田野バドミントン)	
開始時刻		終了時刻	

試合番号 5B-C 3		日付 2023/04/16	
大野 鈴晟 (国富スマッシュ)	21- 7 1 0	斉藤 佑太 (レッドバード)	
開始時刻		終了時刻	

試合番号 5B-D 2		日付 2023/04/16	
松迫 翼 (三股BW)	21- 2 1 0	横関 巧人 (田野バドミントン)	
開始時刻		終了時刻	

試合番号 5B-D 1		日付 2023/04/16	
松迫 翼 (三股BW)	21-19 1 0	稲倉 弘明 (西池ジュニア)	
開始時刻		終了時刻	

試合番号 5B-D 3		日付 2023/04/16	
稲倉 弘明 (西池ジュニア)	21- 7 1 0	横関 巧人 (田野バドミントン)	
開始時刻		終了時刻	

シングルス春季大会・報告書<5年生男子単-リーグ戦>

試合番号 5B-E 1		日付 2023/04/16	
茂 琉翔 (スカイウイング)	21-14 1 0	横尾 拓摩 (高鍋ジュニア)	
開始時刻		終了時刻	

試合番号 5B-E 2		日付 2023/04/16	
續 遼 (レッドバード)	21- 8 1 0	茂 琉翔 (スカイウイング)	
開始時刻		終了時刻	

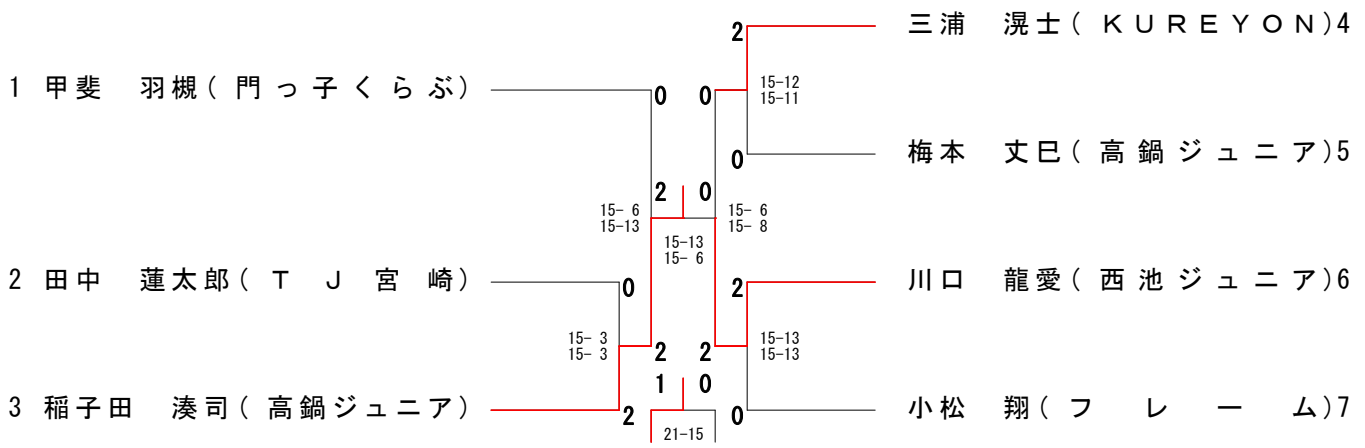
試合番号 5B-E 3		日付 2023/04/16	
續 遼 (レッドバード)	21- 7 1 0	横尾 拓摩 (高鍋ジュニア)	
開始時刻		終了時刻	

試合番号 5B-F 1		日付 2023/04/16	
古谷 奏 (門っ子くらぶ)	21-10 1 0	馬庭 勇斗 (小松台ホホワイト)	
開始時刻		終了時刻	

試合番号 5B-F 2		日付 2023/04/16	
馬庭 勇斗 (小松台ホホワイト)	棄権	児玉 智風 (レッドバード)	
開始時刻		終了時刻	

試合番号 5B-F 3		日付 2023/04/16	
古谷 奏 (門っ子くらぶ)	棄権	児玉 智風 (レッドバード)	
開始時刻		終了時刻	

4年生男子単(4B)・決勝トーナメント



シングルス春季大会 4年生男子単(4B)

(4B-A) リーグ	甲斐 羽槻	川野 秀悟	水間 奏多	持原 結人	勝点	勝ゲーム	負ゲーム	勝 敗	順位
甲斐 羽槻(門っ子くらぶ)		-キ	1-0	1-0	3	2	0	3 - 0	1
川野 秀悟(高城スマッシュ)	キ		キ	キ	-3	0	0	0 - 3	4
水間 奏多(国富スマッシュ)	0-1	-キ		1-0	2	1	1	2 - 1	2
持原 結人(田野バドミント)	0-1	-キ	0-1		1	0	2	1 - 2	3

(4B-B) リーグ	田中 蓮太郎	中野 翔琉	渡邊 京太郎	勝点	勝ゲーム	負ゲーム	勝 敗	順位
田中 蓮太郎(TJ宮崎)		1-0	1-0	2	2	0	2 - 0	1
中野 翔琉(西池ジュニア)	0-1		1-0	1	1	1	1 - 1	2
渡邊 京太郎(田野バドミン)	0-1	0-1		0	0	2	0 - 2	3

(4B-C) リーグ	稲子田 湊司	早川 侑志	岩切 蒼介	勝点	勝ゲーム	負ゲーム	勝 敗	順位
稲子田 湊司(高鍋ジュニア)		1-0	1-0	2	2	0	2 - 0	1
早川 侑志(東海っ子クラブ)	0-1		0-1	0	0	2	0 - 2	3
岩切 蒼介(レッドバード)	0-1	1-0		1	1	1	1 - 1	2

(4B-D) リーグ	三浦 滉士	岡林 佑星	水元 大輔	勝点	勝ゲーム	負ゲーム	勝 敗	順位
三浦 滉士(KUREYON)		1-0	-キ	2	1	0	2 - 0	1
岡林 佑星(レッドバード)	0-1		-キ	1	0	1	1 - 1	2
水元 大輔(清武ジュニア)	キ	キ		-2	0	0	0 - 2	3

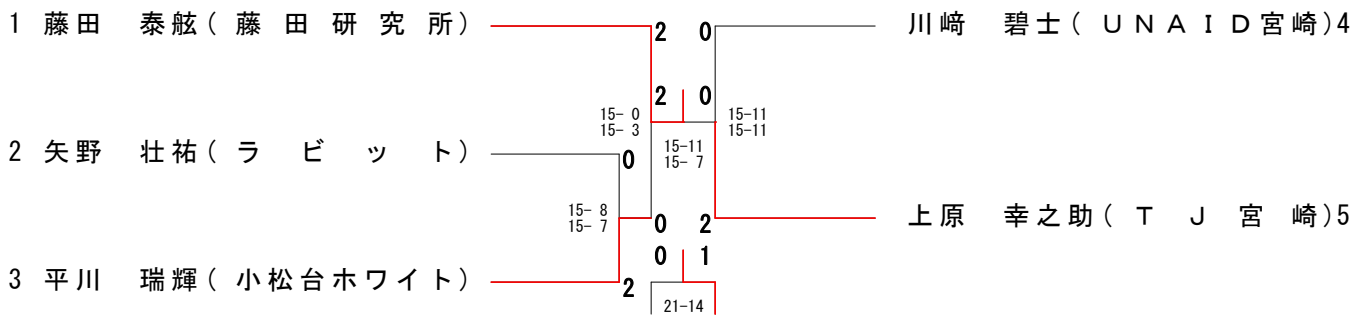
(4B-E) リーグ	梅本 丈巳	渡部 一貴	西濱 桃哉	勝点	勝ゲーム	負ゲーム	勝 敗	順位
梅本 丈巳(高鍋ジュニア)		1-0	1-0	2	2	0	2 - 0	1
渡部 一貴(スカイウイング)	0-1		1-0	1	1	1	1 - 1	2
西濱 桃哉(田野バドミント)	0-1	0-1		0	0	2	0 - 2	3

シングルス春季大会 4年生男子単(4B)

(4B-F) リーグ	川口 龍愛	田原 宏馬	市野瀬 光	勝点	勝ゲーム	負ゲーム	勝 敗	順位
川口 龍愛(西池ジュニア)		1-0	1-0	2	2	0	2 - 0	1
田原 宏馬(高鍋ジュニア)	0-1		1-0	1	1	1	1 - 1	2
市野瀬 光(綾ジュニア)	0-1	0-1		0	0	2	0 - 2	3

(4B-G) リーグ	小松 翔	松山 舜英	松尾 颯大	中野 史龍	勝点	勝ゲーム	負ゲーム	勝 敗	順位
小松 翔(フレーム)		1-0	1-0	1-0	3	3	0	3 - 0	1
松山 舜英(田野バドミント)	0-1		0-1	0-1	0	0	3	0 - 3	4
松尾 颯大(レッドバード)	0-1	1-0		0-1	1	1	2	1 - 2	3
中野 史龍(小松台ホワイト)	0-1	1-0	1-0		2	2	1	2 - 1	2

3年生男子単(3B)・決勝トーナメント



シングルス春季大会 3年生男子単(3B)

(3B-A) リーグ	藤田 泰舷	合谷 兼生	長田 恭典	勝点	勝ゲーム	負ゲーム	勝 敗	順位
藤田 泰舷(藤田研究所)		1-0	1-0	2	2	0	2 - 0	1
合谷 兼生(レッドバード)	0-1		0-1	0	0	2	0 - 2	3
長田 恭典(妻北ジュニア)	0-1	1-0		1	1	1	1 - 1	2

(3B-B) リーグ	矢野 壮祐	尾崎 桃星	高砂 敬心	勝点	勝ゲーム	負ゲーム	勝 敗	順位
矢野 壮祐(ラビット)		1-0	1-0	2	2	0	2 - 0	1
尾崎 桃星(高鍋ジュニア)	0-1		1-0	1	1	1	1 - 1	2
高砂 敬心(妻北ジュニア)	0-1	0-1		0	0	2	0 - 2	3

(3B-C) リーグ	平川 瑞輝	正田 和輝	門脇 一博	勝点	勝ゲーム	負ゲーム	勝 敗	順位
平川 瑞輝(小松台ホワイト)		1-0	1-0	2	2	0	2 - 0	1
正田 和輝(KUREYON)	0-1		1-0	1	1	1	1 - 1	2
門脇 一博(レッドバード)	0-1	0-1		0	0	2	0 - 2	3

(3B-D) リーグ	川崎 碧士	小玉 悠緋	落合 大輝	勝点	勝ゲーム	負ゲーム	勝 敗	順位
川崎 碧士(UNAID宮崎)		1-0	1-0	2	2	0	2 - 0	1
小玉 悠緋(妻北ジュニア)	0-1		0-1	0	0	2	0 - 2	3
落合 大輝(清武ジュニア)	0-1	1-0		1	1	1	1 - 1	2

(3B-E) リーグ	上原 幸之助	仲西 琉偉	横関 健人	勝点	勝ゲーム	負ゲーム	勝 敗	順位
上原 幸之助(TJ宮崎)		1-0	1-0	2	2	0	2 - 0	1
仲西 琉偉(レッドバード)	0-1		1-0	1	1	1	1 - 1	2
横関 健人(田野バドミント)	0-1	0-1		0	0	2	0 - 2	3

シングルス春季大会・報告書<3年生男子単-リーグ戦>

試合番号 3B-A 1		日付 2023/04/16	
藤田 泰絃 (藤田研究所)	21-2 1 0	長田 恭典 (妻北ジュニア)	
開始時刻		終了時刻	

試合番号 3B-A 2		日付 2023/04/16	
長田 恭典 (妻北ジュニア)	21-19 1 0	合谷 兼生 (レッドバード)	
開始時刻		終了時刻	

試合番号 3B-A 3		日付 2023/04/16	
藤田 泰絃 (藤田研究所)	21-2 1 0	合谷 兼生 (レッドバード)	
開始時刻		終了時刻	

試合番号 3B-B 1		日付 2023/04/16	
矢野 壮祐 (ラビット)	21-11 1 0	高砂 敬心 (妻北ジュニア)	
開始時刻		終了時刻	

試合番号 3B-B 2		日付 2023/04/16	
尾崎 桃星 (高鍋ジュニア)	21-15 1 0	高砂 敬心 (妻北ジュニア)	
開始時刻		終了時刻	

試合番号 3B-B 3		日付 2023/04/16	
矢野 壮祐 (ラビット)	21-10 1 0	尾崎 桃星 (高鍋ジュニア)	
開始時刻		終了時刻	

試合番号 3B-C 1		日付 2023/04/16	
平川 瑞輝 (小松台ホホワイト)	21-15 1 0	門脇 一博 (レッドバード)	
開始時刻		終了時刻	

試合番号 3B-C 2		日付 2023/04/16	
正田 和輝 (KUREYON)	21-10 1 0	門脇 一博 (レッドバード)	
開始時刻		終了時刻	

試合番号 3B-C 3		日付 2023/04/16	
平川 瑞輝 (小松台ホホワイト)	21-18 1 0	正田 和輝 (KUREYON)	
開始時刻		終了時刻	

試合番号 3B-D 1		日付 2023/04/16	
川崎 碧士 (UNAI D宮崎)	21-14 1 0	落合 大輝 (清武ジュニア)	
開始時刻		終了時刻	

試合番号 3B-D 2		日付 2023/04/16	
落合 大輝 (清武ジュニア)	21-10 1 0	小玉 悠緋 (妻北ジュニア)	
開始時刻		終了時刻	

試合番号 3B-D 3		日付 2023/04/16	
川崎 碧士 (UNAI D宮崎)	21-5 1 0	小玉 悠緋 (妻北ジュニア)	
開始時刻		終了時刻	



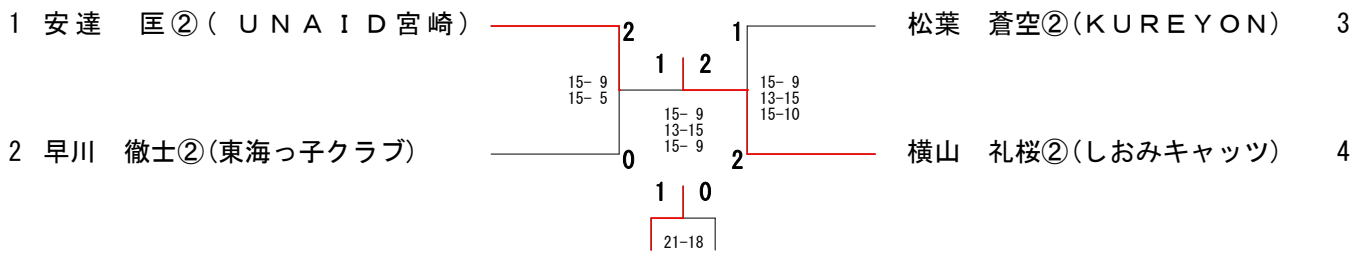
シングルス春季大会・報告書<3年生男子単-リーグ戦>

試合番号 3B-E 1		日付 2023/04/16	
上原 幸之助 (TJ宮崎)	21- 1 1 0	横関 健人 (田野バドミントン)	
開始時刻		終了時刻	

試合番号 3B-E 2		日付 2023/04/16	
仲西 琉偉 (レッドバード)	21- 8 1 0	横関 健人 (田野バドミントン)	
開始時刻		終了時刻	

試合番号 3B-E 3		日付 2023/04/16	
上原 幸之助 (TJ宮崎)	21- 8 1 0	仲西 琉偉 (レッドバード)	
開始時刻		終了時刻	

1・2年生男子単(2B)・決勝トーナメント



シングルス春季大会 1・2年生男子単(2B)

(2B-A) リーグ	安達 匡②	甲斐 琉稀②	松葉 蒼空②	甲斐 翔真①	勝点	勝ゲーム	負ゲーム	勝 敗	順位
安達 匡②(UNAID宮崎)		1-0	1-0	1-0	3	3	0	3 - 0	1
甲斐 琉稀②(田野バドミン)	0-1		0-1	1-0	1	1	2	1 - 2	3
松葉 蒼空②(KUREYO)	0-1	1-0		1-0	2	2	1	2 - 1	2
甲斐 翔真①(ラビット)	0-1	0-1	0-1		0	0	3	0 - 3	4

(2B-B) リーグ	早川 徹士②	横山 礼桜②	今村 蒼翼②	勝点	勝ゲーム	負ゲーム	勝 敗	順位
早川 徹士②(東海っ子クラ)		0-1	1-0	1	1	1	1 - 1	2
横山 礼桜②(しおみキャッ)	1-0		1-0	2	2	0	2 - 0	1
今村 蒼翼②(三股BW)	0-1	0-1		0	0	2	0 - 2	3

シングルス春季大会・報告書<1・2年生男子単-リーグ戦>

試合番号 2B-A 1		日付 2023/04/16	
安達 匡② (UNAID宮崎)	21-6 1 0	甲斐 翔真① (ラビット)	
開始時刻		終了時刻	

試合番号 2B-A 2		日付 2023/04/16	
松葉 蒼空② (KUREYON)	21-6 1 0	甲斐 琉稀② (田野バドミントン)	
開始時刻		終了時刻	

試合番号 2B-A 3		日付 2023/04/16	
安達 匡② (UNAID宮崎)	21-15 1 0	松葉 蒼空② (KUREYON)	
開始時刻		終了時刻	

試合番号 2B-A 4		日付 2023/04/16	
甲斐 琉稀② (田野バドミントン)	21-9 1 0	甲斐 翔真① (ラビット)	
開始時刻		終了時刻	

試合番号 2B-A 5		日付 2023/04/16	
安達 匡② (UNAID宮崎)	21-5 1 0	甲斐 琉稀② (田野バドミントン)	
開始時刻		終了時刻	

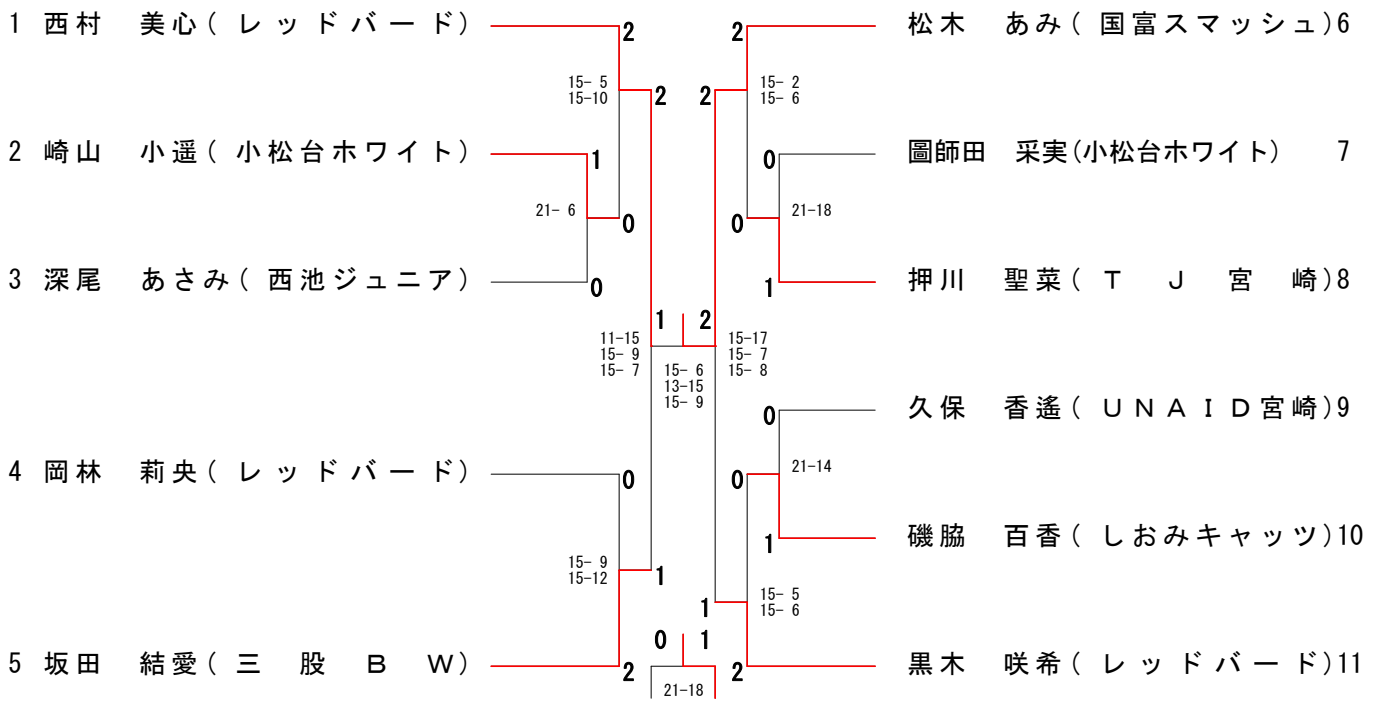
試合番号 2B-A 6		日付 2023/04/16	
松葉 蒼空② (KUREYON)	21-3 1 0	甲斐 翔真① (ラビット)	
開始時刻		終了時刻	

試合番号 2B-B 1		日付 2023/04/16	
早川 徹士② (東海っ子クラブ)	21-3 1 0	今村 蒼翼② (三股BW)	
開始時刻		終了時刻	

試合番号 2B-B 2		日付 2023/04/16	
横山 礼桜② (しおみキャッツ)	21-2 1 0	今村 蒼翼② (三股BW)	
開始時刻		終了時刻	

試合番号 2B-B 3		日付 2023/04/16	
横山 礼桜② (しおみキャッツ)	21-10 1 0	早川 徹士② (東海っ子クラブ)	
開始時刻		終了時刻	

6年生女子単(6G)・決勝トーナメント



シングルス春季大会 6年生女子単 (6G)

(6G-A) リーグ	西村 美心	水間 凜花	外山 華蓮	勝点	勝ゲーム	負ゲーム	勝 敗	順位
西村 美心(レッドバード)		1-0	-キ	2	1	0	2 - 0	1
水間 凜花(国富スマッシュ)	0-1		-キ	1	0	1	1 - 1	2
外山 華蓮(妻南小バド)	キ	キ		-2	0	0	0 - 2	3

(6G-B) リーグ	崎山 小遥	工藤 寧々	岩切 佳希	勝点	勝ゲーム	負ゲーム	勝 敗	順位
崎山 小遥(小松台ホワイト)		1-0	1-0	2	2	0	2 - 0	1
工藤 寧々(ブラックジャック)	0-1		0-1	0	0	2	0 - 2	3
岩切 佳希(妻北ジュニア)	0-1	1-0		1	1	1	1 - 1	2

(6G-C) リーグ	深尾 あさみ	川口 紗楽	後藤 友月	勝点	勝ゲーム	負ゲーム	勝 敗	順位
深尾 あさみ(西池ジュニア)		1-0	1-0	2	2	0	2 - 0	1
川口 紗楽(妻南小バド)	0-1		0-1	0	0	2	0 - 2	3
後藤 友月(清武ジュニア)	0-1	1-0		1	1	1	1 - 1	2

(6G-D) リーグ	岡林 莉央	山下 眺夏梨	島地 瑠菜	勝点	勝ゲーム	負ゲーム	勝 敗	順位
岡林 莉央(レッドバード)		1-0	1-0	2	2	0	2 - 0	1
山下 眺夏梨(国富スマッシュ)	0-1		1-0	1	1	1	1 - 1	2
島地 瑠菜(妻南小バド)	0-1	0-1		0	0	2	0 - 2	3

(6G-E) リーグ	坂田 結愛	下沖 堇	落合 唯葵	勝点	勝ゲーム	負ゲーム	勝 敗	順位
坂田 結愛(三股BW)		1-0	1-0	2	2	0	2 - 0	1
下沖 堇(しおみキャッツ)	0-1		0-1	0	0	2	0 - 2	3
落合 唯葵(田野バドミント)	0-1	1-0		1	1	1	1 - 1	2

シングルス春季大会 6年生女子単(6G)

(6G-F) リーグ	松木 あみ	内倉 花	有馬 楓栴	勝点	勝ゲーム	負ゲーム	勝 敗	順位
松木 あみ(国富スマッシュ)		1-0	1-0	2	2	0	2 - 0	1
内倉 花(レッドバード)	0-1		1-0	1	1	1	1 - 1	2
有馬 楓栴(清武ジュニア)	0-1	0-1		0	0	2	0 - 2	3

(6G-G) リーグ	松浦 礼依乃	沼口 媛那	圖師田 采実	勝点	勝ゲーム	負ゲーム	勝 敗	順位
松浦 礼依乃(しおみキャツ)		1-0	0-1	1	1	1	1 - 1	2
沼口 媛那(妻南小バド)	0-1		キ	-1	0	1	0 - 2	3
圖師田 采実(小松台ホワイ)	1-0	-キ		2	1	0	2 - 0	1

(6G-H) リーグ	押川 聖菜	木原 綾美	正田 優花	勝点	勝ゲーム	負ゲーム	勝 敗	順位
押川 聖菜(TJ宮崎)		1-0	1-0	2	2	0	2 - 0	1
木原 綾美(西池ジュニア)	0-1		1-0	1	1	1	1 - 1	2
正田 優花(KUREYON)	0-1	0-1		0	0	2	0 - 2	3

(6G-I) リーグ	久保 香遙	松迫 小羽音	杉尾 百優	勝点	勝ゲーム	負ゲーム	勝 敗	順位
久保 香遙(UNAID宮崎)		1-0	1-0	2	2	0	2 - 0	1
松迫 小羽音(三股BW)	0-1		1-0	1	1	1	1 - 1	2
杉尾 百優(妻南小バド)	0-1	0-1		0	0	2	0 - 2	3

(6G-J) リーグ	磯脇 百香	高砂 奏心	長友 恵美梨	勝点	勝ゲーム	負ゲーム	勝 敗	順位
磯脇 百香(しおみキャッツ)		1-0	1-0	2	2	0	2 - 0	1
高砂 奏心(妻北ジュニア)	0-1		1-0	1	1	1	1 - 1	2
長友 恵美梨(綾ジュニア)	0-1	0-1		0	0	2	0 - 2	3

シングルス春季大会 6年生女子単(6G)

(6G-K) リーグ	黒木 咲希	西鶴 杏音	井上 音夢	勝点	勝ゲーム	負ゲーム	勝 敗	順位
黒木 咲希(レッドバード)		1-0	1-0	2	2	0	2 - 0	1
西鶴 杏音(国富スマッシュ)	0-1		0-1	0	0	2	0 - 2	3
井上 音夢(妻南小バド)	0-1	1-0		1	1	1	1 - 1	2



シングルス春季大会・報告書<6年生女子単-リーグ戦>

試合番号 6G-A 1		日付 2023/04/16	
西村 美心 (レッドバード)	棄権	外山 華蓮 (妻南小バド)	
開始時刻		終了時刻	

試合番号 6G-A 2		日付 2023/04/16	
水間 凜花 (国富スマッシュ)	棄権	外山 華蓮 (妻南小バド)	
開始時刻		終了時刻	

試合番号 6G-A 3		日付 2023/04/16	
西村 美心 (レッドバード)	1 21- 4 0	水間 凜花 (国富スマッシュ)	
開始時刻		終了時刻	

試合番号 6G-B 2		日付 2023/04/16	
岩切 佳希 (妻北ジュニア)	1 21-14 0	工藤 寧々 (ブラックジャック)	
開始時刻		終了時刻	

試合番号 6G-B 1		日付 2023/04/16	
崎山 小遥 (小松台ホワイト)	1 21- 6 0	岩切 佳希 (妻北ジュニア)	
開始時刻		終了時刻	

試合番号 6G-B 3		日付 2023/04/16	
崎山 小遥 (小松台ホワイト)	1 21- 6 0	工藤 寧々 (ブラックジャック)	
開始時刻		終了時刻	

試合番号 6G-C 2		日付 2023/04/16	
後藤 友月 (清武ジュニア)	1 21-16 0	川口 紗楽 (妻南小バド)	
開始時刻		終了時刻	

試合番号 6G-C 1		日付 2023/04/16	
深尾 あさみ (西池ジュニア)	1 21-11 0	後藤 友月 (清武ジュニア)	
開始時刻		終了時刻	

試合番号 6G-C 3		日付 2023/04/16	
深尾 あさみ (西池ジュニア)	1 21- 5 0	川口 紗楽 (妻南小バド)	
開始時刻		終了時刻	

試合番号 6G-D 2		日付 2023/04/16	
山下 晁夏梨 (国富スマッシュ)	1 21-12 0	島地 瑠菜 (妻南小バド)	
開始時刻		終了時刻	

試合番号 6G-D 1		日付 2023/04/16	
岡林 莉央 (レッドバード)	1 21- 3 0	島地 瑠菜 (妻南小バド)	
開始時刻		終了時刻	

試合番号 6G-D 3		日付 2023/04/16	
岡林 莉央 (レッドバード)	1 21- 7 0	山下 晁夏梨 (国富スマッシュ)	
開始時刻		終了時刻	

シングルス春季大会・報告書<6年生女子単-リーグ戦>

試合番号 6G-E 1		日付 2023/04/16	
坂田 結愛 (三股BW)	21- 6 1 0	落合 唯葵 (田野バドミントン)	
開始時刻		終了時刻	

試合番号 6G-E 2		日付 2023/04/16	
落合 唯葵 (田野バドミントン)	21-11 1 0	下沖 董 (しおみキャッツ)	
開始時刻		終了時刻	

試合番号 6G-E 3		日付 2023/04/16	
坂田 結愛 (三股BW)	21- 6 1 0	下沖 董 (しおみキャッツ)	
開始時刻		終了時刻	

試合番号 6G-F 1		日付 2023/04/16	
松木 あみ (国富スマッシュ)	21- 0 1 0	有馬 楓栂 (清武ジュニア)	
開始時刻		終了時刻	

試合番号 6G-F 2		日付 2023/04/16	
内倉 花 (レッドバード)	21- 8 1 0	有馬 楓栂 (清武ジュニア)	
開始時刻		終了時刻	

試合番号 6G-F 3		日付 2023/04/16	
松木 あみ (国富スマッシュ)	21- 6 1 0	内倉 花 (レッドバード)	
開始時刻		終了時刻	

試合番号 6G-G 1		日付 2023/04/16	
圖師田 采実 (小松台ホホワイト)	21-18 1 0	松浦 礼依乃 (しおみキャッツ)	
開始時刻		終了時刻	

試合番号 6G-G 2		日付 2023/04/16	
圖師田 采実 (小松台ホホワイト)	21- 0 1 0キ	沼口 媛那 (妻南小バド)	
開始時刻		終了時刻	

試合番号 6G-G 3		日付 2023/04/16	
松浦 礼依乃 (しおみキャッツ)	21-17 1 0	沼口 媛那 (妻南小バド)	
開始時刻		終了時刻	

試合番号 6G-H 1		日付 2023/04/16	
押川 聖菜 (T J 宮崎)	21- 6 1 0	正田 優花 (KUREYON)	
開始時刻		終了時刻	

試合番号 6G-H 2		日付 2023/04/16	
木原 綾美 (西池ジュニア)	21- 9 1 0	正田 優花 (KUREYON)	
開始時刻		終了時刻	

試合番号 6G-H 3		日付 2023/04/16	
押川 聖菜 (T J 宮崎)	21-12 1 0	木原 綾美 (西池ジュニア)	
開始時刻		終了時刻	

シングルス春季大会・報告書<6年生女子単-リーグ戦>

試合番号 6G-I 1		日付 2023/04/16	
久保 香遙 (UNAI D宮崎)	21- 7 1 0	杉尾 百優 (妻南小バド)	
開始時刻		終了時刻	

試合番号 6G-I 2		日付 2023/04/16	
松迫 小羽音 (三股BW)	21- 5 1 0	杉尾 百優 (妻南小バド)	
開始時刻		終了時刻	

試合番号 6G-I 3		日付 2023/04/16	
久保 香遙 (UNAI D宮崎)	21-13 1 0	松迫 小羽音 (三股BW)	
開始時刻		終了時刻	

試合番号 6G-J 1		日付 2023/04/16	
磯脇 百香 (しおみキャッツ)	21- 8 1 0	長友 恵美梨 (綾ジュニア)	
開始時刻		終了時刻	

試合番号 6G-J 2		日付 2023/04/16	
高砂 奏心 (妻北ジュニア)	24-22 1 0	長友 恵美梨 (綾ジュニア)	
開始時刻		終了時刻	

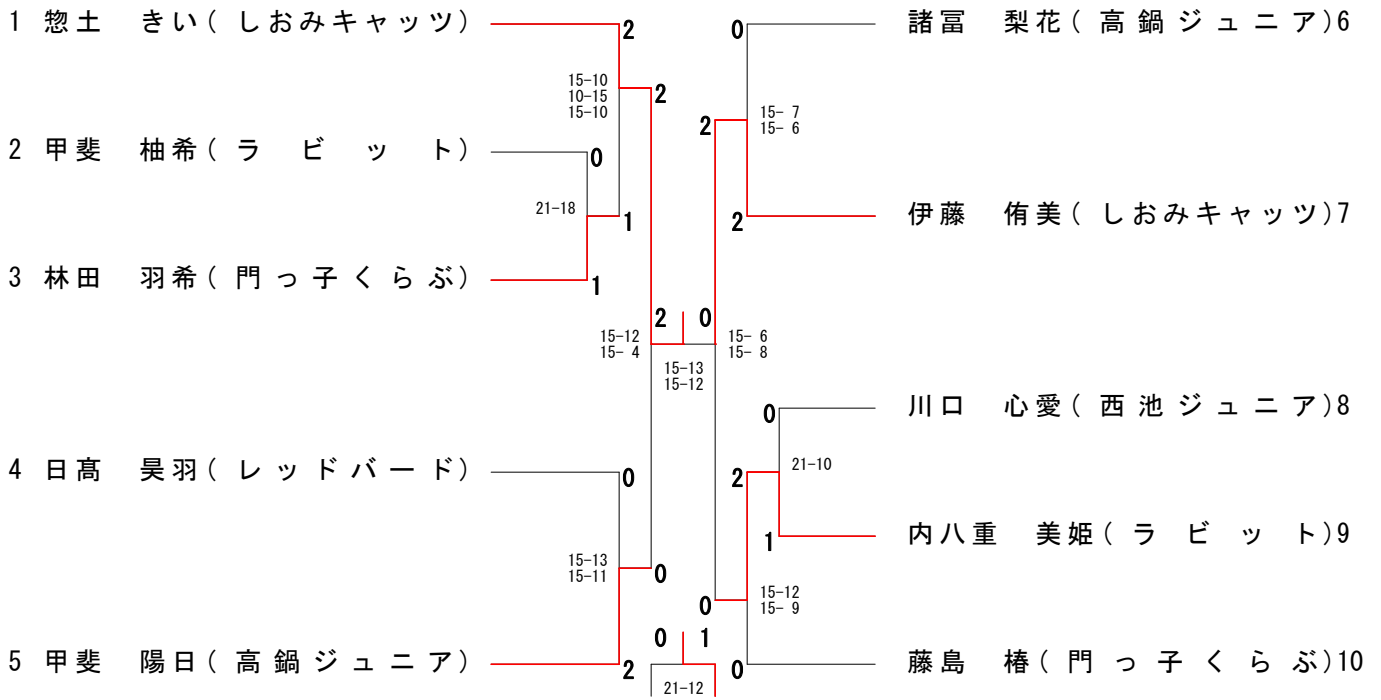
試合番号 6G-J 3		日付 2023/04/16	
磯脇 百香 (しおみキャッツ)	21- 4 1 0	高砂 奏心 (妻北ジュニア)	
開始時刻		終了時刻	

試合番号 6G-K 1		日付 2023/04/16	
黒木 咲希 (レッドバード)	21- 1 1 0	井上 音夢 (妻南小バド)	
開始時刻		終了時刻	

試合番号 6G-K 2		日付 2023/04/16	
井上 音夢 (妻南小バド)	21-15 1 0	西鶴 杏音 (国富スマッシュ)	
開始時刻		終了時刻	

試合番号 6G-K 3		日付 2023/04/16	
黒木 咲希 (レッドバード)	21- 4 1 0	西鶴 杏音 (国富スマッシュ)	
開始時刻		終了時刻	

5年生女子単(5G)・決勝トーナメント



シングルス春季大会 5年生女子単 (5G)

(5G-A) リーグ	惣土 きい	樋渡 咲華	上原 沙來	梅原 莉愛	勝点	勝ゲーム	負ゲーム	勝 敗	順位
惣土 きい(しおみキャッツ)		1-0	1-0	1-0	3	3	0	3 - 0	1
樋渡 咲華(清武ジュニア)	0-1		0-1	0-1	0	0	3	0 - 3	4
上原 沙來(TJ宮崎)	0-1	1-0		1-0	2	2	1	2 - 1	2
梅原 莉愛(妻南小バド)	0-1	1-0	0-1		1	1	2	1 - 2	3

(5G-B) リーグ	甲斐 柚希	梅本 みちる	田中 乃愛	勝点	勝ゲーム	負ゲーム	勝 敗	順位
甲斐 柚希(ラビット)		1-0	1-0	2	2	0	2 - 0	1
梅本 みちる(高鍋ジュニア)	0-1		0-1	0	0	2	0 - 2	3
田中 乃愛(妻北ジュニア)	0-1	1-0		1	1	1	1 - 1	2

(5G-C) リーグ	林田 羽希	堀切 郁希	高瀬 皓子	勝点	勝ゲーム	負ゲーム	勝 敗	順位
林田 羽希(門っ子くらぶ)		1-0	1-0	2	2	0	2 - 0	1
堀切 郁希(高城スマッシュ)	0-1		1-0	1	1	1	1 - 1	2
高瀬 皓子(小松台ホワイト)	0-1	0-1		0	0	2	0 - 2	3

(5G-D) リーグ	日高 昊羽	小松 茉尋	山田 美陽	勝点	勝ゲーム	負ゲーム	勝 敗	順位
日高 昊羽(レッドバード)		1-0	1-0	2	2	0	2 - 0	1
小松 茉尋(妻南小バド)	0-1		0-1	0	0	2	0 - 2	3
山田 美陽(西池ジュニア)	0-1	1-0		1	1	1	1 - 1	2

(5G-E) リーグ	甲斐 陽日	菅原 萌音	仲田 朱里	勝点	勝ゲーム	負ゲーム	勝 敗	順位
甲斐 陽日(高鍋ジュニア)		1-0	1-0	2	2	0	2 - 0	1
菅原 萌音(高城スマッシュ)	0-1		1-0	1	1	1	1 - 1	2
仲田 朱里(田野バドミント)	0-1	0-1		0	0	2	0 - 2	3

シングルス春季大会 5年生女子単 (5G)

(5G-F) リーグ	諸富 梨花	西田 梨乃	松元 莉生	勝点	勝ゲーム	負ゲーム	勝 敗	順位
諸富 梨花(高鍋ジュニア)		1-0	1-0	2	2	0	2 - 0	1
西田 梨乃(スカイウイング)	0-1		1-0	1	1	1	1 - 1	2
松元 莉生(高城スマッシュ)	0-1	0-1		0	0	2	0 - 2	3

(5G-G) リーグ	伊藤 侑美	松浦 玲奈	園田 悠菜	勝点	勝ゲーム	負ゲーム	勝 敗	順位
伊藤 侑美(しおみキャッツ)		1-0	1-0	2	2	0	2 - 0	1
松浦 玲奈(妻南小バド)	0-1		0-1	0	0	2	0 - 2	3
園田 悠菜(都城スマッシュ)	0-1	1-0		1	1	1	1 - 1	2

(5G-H) リーグ	川口 心愛	川崎 心愛	松浦 聖那	勝点	勝ゲーム	負ゲーム	勝 敗	順位
川口 心愛(西池ジュニア)		1-0	1-0	2	2	0	2 - 0	1
川崎 心愛(UNAID宮崎)	0-1		1-0	1	1	1	1 - 1	2
松浦 聖那(妻南小バド)	0-1	0-1		0	0	2	0 - 2	3

(5G-I) リーグ	内八重 美姫	熊谷 ななみ	青井 彩姫	勝点	勝ゲーム	負ゲーム	勝 敗	順位
内八重 美姫(ラビット)		1-0	1-0	2	2	0	2 - 0	1
熊谷 ななみ(高城スマッシュ)	0-1		1-0	1	1	1	1 - 1	2
青井 彩姫(高鍋ジュニア)	0-1	0-1		0	0	2	0 - 2	3

(5G-J) リーグ	藤島 椿	直島 結衣	小城 彩葉	勝点	勝ゲーム	負ゲーム	勝 敗	順位
藤島 椿(門っ子くらぶ)		-キ	1-0	2	1	0	2 - 0	1
直島 結衣(小松台ホワイト)	キ-		キ-	-2	0	0	0 - 2	3
小城 彩葉(妻南小バド)	0-1	-キ		1	0	1	1 - 1	2

シングルス春季大会・報告書<5年生女子単-リーグ戦>

試合番号 5G-A 1		日付 2023/04/16	
惣土 きい (しおみキャッツ)	21- 2 1 0	梅原 莉愛 (妻南小バド)	
開始時刻		終了時刻	

試合番号 5G-A 2		日付 2023/04/16	
上原 沙来 (T J 宮崎)	21- 4 1 0	樋渡 咲華 (清武ジュニア)	
開始時刻		終了時刻	

試合番号 5G-A 3		日付 2023/04/16	
惣土 きい (しおみキャッツ)	23-21 1 0	上原 沙来 (T J 宮崎)	
開始時刻		終了時刻	

試合番号 5G-A 4		日付 2023/04/16	
梅原 莉愛 (妻南小バド)	21-15 1 0	樋渡 咲華 (清武ジュニア)	
開始時刻		終了時刻	

試合番号 5G-A 5		日付 2023/04/16	
惣土 きい (しおみキャッツ)	21- 2 1 0	樋渡 咲華 (清武ジュニア)	
開始時刻		終了時刻	

試合番号 5G-A 6		日付 2023/04/16	
上原 沙来 (T J 宮崎)	21- 2 1 0	梅原 莉愛 (妻南小バド)	
開始時刻		終了時刻	

試合番号 5G-B 1		日付 2023/04/16	
甲斐 柚希 (ラビット)	21- 5 1 0	田中 乃愛 (妻北ジュニア)	
開始時刻		終了時刻	

試合番号 5G-B 2		日付 2023/04/16	
田中 乃愛 (妻北ジュニア)	21-12 1 0	梅本 みちる (高鍋ジュニア)	
開始時刻		終了時刻	

試合番号 5G-B 3		日付 2023/04/16	
甲斐 柚希 (ラビット)	21- 5 1 0	梅本 みちる (高鍋ジュニア)	
開始時刻		終了時刻	

試合番号 5G-C 1		日付 2023/04/16	
林田 羽希 (門っ子くらぶ)	21-15 1 0	高瀬 皓子 (小松台ホワイト)	
開始時刻		終了時刻	

試合番号 5G-C 2		日付 2023/04/16	
堀切 郁希 (高城スマッシュ)	21- 8 1 0	高瀬 皓子 (小松台ホワイト)	
開始時刻		終了時刻	

試合番号 5G-C 3		日付 2023/04/16	
林田 羽希 (門っ子くらぶ)	21-14 1 0	堀切 郁希 (高城スマッシュ)	
開始時刻		終了時刻	

試合番号 5G-D 1		日付 2023/04/16	
日高 昊羽 (レッドバード)	21- 4 1 0	山田 美陽 (西池ジュニア)	
開始時刻		終了時刻	

試合番号 5G-D 2		日付 2023/04/16	
山田 美陽 (西池ジュニア)	22-20 1 0	小松 茉尋 (妻南小バド)	
開始時刻		終了時刻	

シングルス春季大会・報告書<5年生女子単-リーグ戦>

試合番号 5G-D 3		日付 2023/04/16
日高 昊羽 (レッドバード)	21-10 1 0	小松 茉尋 (妻南小バド)
開始時刻		終了時刻

試合番号 5G-E 1		日付 2023/04/16
甲斐 陽日 (高鍋ジュニア)	21- 2 1 0	仲田 朱里 (田野バドミントン)
開始時刻		終了時刻

試合番号 5G-E 2		日付 2023/04/16
菅原 萌音 (高城スマッシュ)	21-15 1 0	仲田 朱里 (田野バドミントン)
開始時刻		終了時刻

試合番号 5G-E 3		日付 2023/04/16
甲斐 陽日 (高鍋ジュニア)	21- 7 1 0	菅原 萌音 (高城スマッシュ)
開始時刻		終了時刻

試合番号 5G-F 1		日付 2023/04/16
諸富 梨花 (高鍋ジュニア)	21-17 1 0	松元 莉生 (高城スマッシュ)
開始時刻		終了時刻

試合番号 5G-F 2		日付 2023/04/16
西田 梨乃 (スカイウイング)	21-14 1 0	松元 莉生 (高城スマッシュ)
開始時刻		終了時刻

試合番号 5G-F 3		日付 2023/04/16
諸富 梨花 (高鍋ジュニア)	21-11 1 0	西田 梨乃 (スカイウイング)
開始時刻		終了時刻

試合番号 5G-G 1		日付 2023/04/16
伊藤 侑美 (しおみキャッツ)	21- 6 1 0	園田 悠菜 (都城スマッシュ)
開始時刻		終了時刻

試合番号 5G-G 2		日付 2023/04/16
園田 悠菜 (都城スマッシュ)	21- 6 1 0	松浦 玲奈 (妻南小バド)
開始時刻		終了時刻

試合番号 5G-G 3		日付 2023/04/16
伊藤 侑美 (しおみキャッツ)	21- 3 1 0	松浦 玲奈 (妻南小バド)
開始時刻		終了時刻

試合番号 5G-H 1		日付 2023/04/16
川口 心愛 (西池ジュニア)	21- 8 1 0	松浦 聖那 (妻南小バド)
開始時刻		終了時刻

試合番号 5G-H 2		日付 2023/04/16
川崎 心愛 (UNAID宮崎)	21-14 1 0	松浦 聖那 (妻南小バド)
開始時刻		終了時刻



シングルス春季大会・報告書<5年生女子単-リーグ戦>

試合番号 5G-H 3		日付 2023/04/16
川口 心愛 (西池ジュニア)	21- 9 1 0	川崎 心愛 (UNA I D宮崎)
開始時刻	終了時刻	

試合番号 5G-I 1		日付 2023/04/16
内八重 美姫 (ラビット)	21- 4 1 0	青井 彩姫 (高鍋ジュニア)
開始時刻	終了時刻	

試合番号 5G-I 2		日付 2023/04/16
熊谷 ななみ (高城スマッシュ)	21-16 1 0	青井 彩姫 (高鍋ジュニア)
開始時刻	終了時刻	

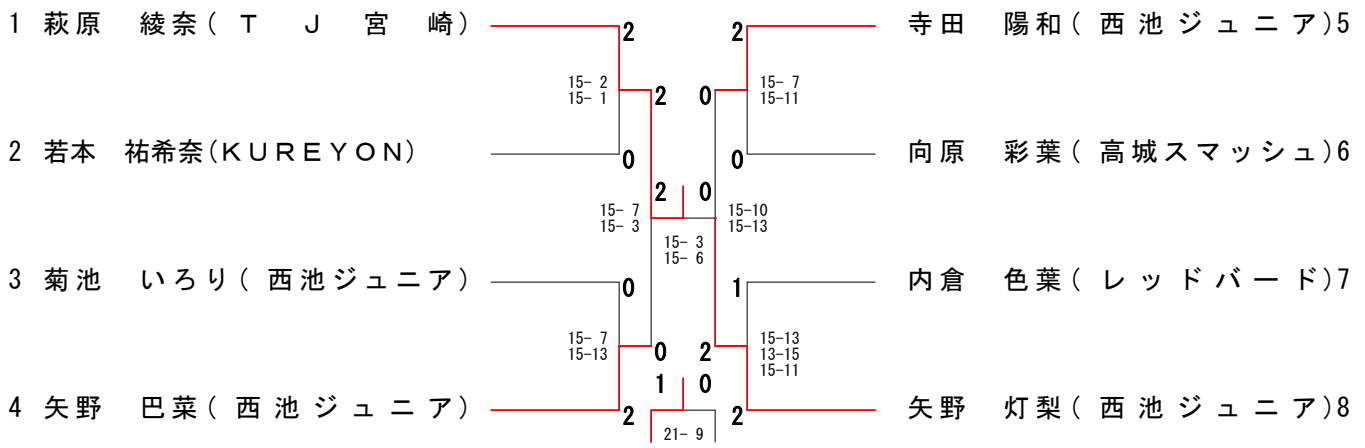
試合番号 5G-I 3		日付 2023/04/16
内八重 美姫 (ラビット)	21- 2 1 0	熊谷 ななみ (高城スマッシュ)
開始時刻	終了時刻	

試合番号 5G-J 1		日付 2023/04/16
藤島 椿 (門っ子くらぶ)	21- 2 1 0	小城 彩葉 (妻南小バド)
開始時刻	終了時刻	

試合番号 5G-J 2		日付 2023/04/16
小城 彩葉 (妻南小バド)	棄権	直島 結衣 (小松台ホホワイト)
開始時刻	終了時刻	

試合番号 5G-J 3		日付 2023/04/16
藤島 椿 (門っ子くらぶ)	棄権	直島 結衣 (小松台ホホワイト)
開始時刻	終了時刻	

4年生女子単(4G)・決勝トーナメント



シングルス春季大会 4年生女子単(4G)

(4G-A) リーグ	萩原 綾奈	嶋内 瞳桜	清水 まひる	東 真 湮彩	勝点	勝ゲーム	負ゲーム	勝 敗	順位
萩原 綾奈(TJ宮崎)		1-0	1-0	1-0	3	3	0	3 - 0	1
嶋内 瞳桜(西池ジュニア)	0-1		1-0	1-0	2	2	1	2 - 1	2
清水 まひる(しおみキャット)	0-1	0-1		1-0	1	1	2	1 - 2	3
東 真湮彩(ホットケーキ)	0-1	0-1	0-1		0	0	3	0 - 3	4

(4G-B) リーグ	福森 美都	若本 祐希奈	弓削 穂花	勝点	勝ゲーム	負ゲーム	勝 敗	順位
福森 美都(田野バドミント)		0-1	1-0	1	1	1	1 - 1	2
若本 祐希奈(KUREYO)	1-0		1-0	2	2	0	2 - 0	1
弓削 穂花(高城スマッシュ)	0-1	0-1		0	0	2	0 - 2	3

(4G-C) リーグ	城戸 心優	菊池 いろり	江口 真優	勝点	勝ゲーム	負ゲーム	勝 敗	順位
城戸 心優(ラビット)		0-1	1-0	1	1	1	1 - 1	2
菊池 いろり(西池ジュニア)	1-0		1-0	2	2	0	2 - 0	1
江口 真優(高鍋ジュニア)	0-1	0-1		0	0	2	0 - 2	3

(4G-D) リーグ	矢野 巴菜	山本 楓	富永 結衣	勝点	勝ゲーム	負ゲーム	勝 敗	順位
矢野 巴菜(西池ジュニア)		1-0	1-0	2	2	0	2 - 0	1
山本 楓(UNAID宮崎)	0-1		0-1	0	0	2	0 - 2	3
富永 結衣(ホットケーキ)	0-1	1-0		1	1	1	1 - 1	2

(4G-E) リーグ	寺田 陽和	石原 七海	宮本 杏華	勝点	勝ゲーム	負ゲーム	勝 敗	順位
寺田 陽和(西池ジュニア)		1-0	1-0	2	2	0	2 - 0	1
石原 七海(高鍋ジュニア)	0-1		0-1	0	0	2	0 - 2	3
宮本 杏華(田野バドミント)	0-1	1-0		1	1	1	1 - 1	2

シングルス春季大会 4年生女子単(4G)

(4G-F) リーグ	柳田 優璃愛	向原 彩葉	結城 陽葵	勝点	勝ゲーム	負ゲーム	勝 敗	順位
柳田 優璃愛(藤田研究所)		0-1	1-0	1	1	1	1 - 1	2
向原 彩葉(高城スマッシュ)	1-0		1-0	2	2	0	2 - 0	1
結城 陽葵(国富スマッシュ)	0-1	0-1		0	0	2	0 - 2	3

(4G-G) リーグ	佐々木 彩雨	黒木 杏莉	内倉 色葉	勝点	勝ゲーム	負ゲーム	勝 敗	順位
佐々木 彩雨(ホットケーキ)		1-0	0-1	1	1	1	1 - 1	2
黒木 杏莉(KUREYON)	0-1		0-1	0	0	2	0 - 2	3
内倉 色葉(レッドバード)	1-0	1-0		2	2	0	2 - 0	1

(4G-H) リーグ	矢野 灯梨	西森 滯	甲斐 美羽	勝点	勝ゲーム	負ゲーム	勝 敗	順位
矢野 灯梨(西池ジュニア)		1-0	1-0	2	2	0	2 - 0	1
西森 滯(高城スマッシュ)	0-1		1-0	1	1	1	1 - 1	2
甲斐 美羽(田野バドミント)	0-1	0-1		0	0	2	0 - 2	3

シングルス春季大会・報告書<4年生女子単-リーグ戦>

試合番号 4G-A 1		日付 2023/04/16	
萩原 綾奈 (TJ宮崎)	21-0 1 0	東 真湊彩 (ホットケーキ)	
開始時刻		終了時刻	

試合番号 4G-A 2		日付 2023/04/16	
嶋内 瞳桜 (西池ジュニア)	21-9 1 0	清水 まひる (しおみキャッツ)	
開始時刻		終了時刻	

試合番号 4G-A 3		日付 2023/04/16	
萩原 綾奈 (TJ宮崎)	21-2 1 0	清水 まひる (しおみキャッツ)	
開始時刻		終了時刻	

試合番号 4G-A 4		日付 2023/04/16	
嶋内 瞳桜 (西池ジュニア)	21-4 1 0	東 真湊彩 (ホットケーキ)	
開始時刻		終了時刻	

試合番号 4G-A 5		日付 2023/04/16	
萩原 綾奈 (TJ宮崎)	21-8 1 0	嶋内 瞳桜 (西池ジュニア)	
開始時刻		終了時刻	

試合番号 4G-A 6		日付 2023/04/16	
清水 まひる (しおみキャッツ)	21-8 1 0	東 真湊彩 (ホットケーキ)	
開始時刻		終了時刻	

試合番号 4G-B 1		日付 2023/04/16	
福森 美都 (田野バドミントン)	21-2 1 0	弓削 穂花 (高城スマッシュ)	
開始時刻		終了時刻	

試合番号 4G-B 2		日付 2023/04/16	
若本 祐希奈 (KUREYON)	21-12 1 0	弓削 穂花 (高城スマッシュ)	
開始時刻		終了時刻	

試合番号 4G-B 3		日付 2023/04/16	
若本 祐希奈 (KUREYON)	21-10 1 0	福森 美都 (田野バドミントン)	
開始時刻		終了時刻	

試合番号 4G-C 1		日付 2023/04/16	
城戸 心優 (ラビット)	21-2 1 0	江口 真優 (高鍋ジュニア)	
開始時刻		終了時刻	

試合番号 4G-C 2		日付 2023/04/16	
菊池 いろり (西池ジュニア)	21-5 1 0	江口 真優 (高鍋ジュニア)	
開始時刻		終了時刻	

試合番号 4G-C 3		日付 2023/04/16	
菊池 いろり (西池ジュニア)	21-17 1 0	城戸 心優 (ラビット)	
開始時刻		終了時刻	

試合番号 4G-D 1		日付 2023/04/16	
矢野 巴菜 (西池ジュニア)	21-19 1 0	富永 結衣 (ホットケーキ)	
開始時刻		終了時刻	

試合番号 4G-D 2		日付 2023/04/16	
富永 結衣 (ホットケーキ)	21-18 1 0	山本 楓 (UNAID宮崎)	
開始時刻		終了時刻	

シングルス春季大会・報告書<4年生女子単-リーグ戦>

試合番号 4G-D 3		日付 2023/04/16	
矢野 巴菜 (西池ジュニア)	21-16 1 0	山本 楓 (UNA I D宮崎)	
開始時刻		終了時刻	

試合番号 4G-E 1		日付 2023/04/16	
寺田 陽和 (西池ジュニア)	21- 4 1 0	宮本 杏華 (田野バドミントン)	
開始時刻		終了時刻	

試合番号 4G-E 2		日付 2023/04/16	
宮本 杏華 (田野バドミントン)	21- 5 1 0	石原 七海 (高鍋ジュニア)	
開始時刻		終了時刻	

試合番号 4G-E 3		日付 2023/04/16	
寺田 陽和 (西池ジュニア)	21- 8 1 0	石原 七海 (高鍋ジュニア)	
開始時刻		終了時刻	

試合番号 4G-F 1		日付 2023/04/16	
柳田 優璃愛 (藤田研究所)	21-10 1 0	結城 陽葵 (国富スマッシュ)	
開始時刻		終了時刻	

試合番号 4G-F 2		日付 2023/04/16	
向原 彩葉 (高城スマッシュ)	21- 5 1 0	結城 陽葵 (国富スマッシュ)	
開始時刻		終了時刻	

試合番号 4G-F 3		日付 2023/04/16	
向原 彩葉 (高城スマッシュ)	21-11 1 0	柳田 優璃愛 (藤田研究所)	
開始時刻		終了時刻	

試合番号 4G-G 1		日付 2023/04/16	
内倉 色葉 (レッドバード)	21-11 1 0	佐々木 彩雨 (ホットケーキ)	
開始時刻		終了時刻	

試合番号 4G-G 2		日付 2023/04/16	
内倉 色葉 (レッドバード)	21- 7 1 0	黒木 杏莉 (KUREYON)	
開始時刻		終了時刻	

試合番号 4G-G 3		日付 2023/04/16	
佐々木 彩雨 (ホットケーキ)	21-12 1 0	黒木 杏莉 (KUREYON)	
開始時刻		終了時刻	

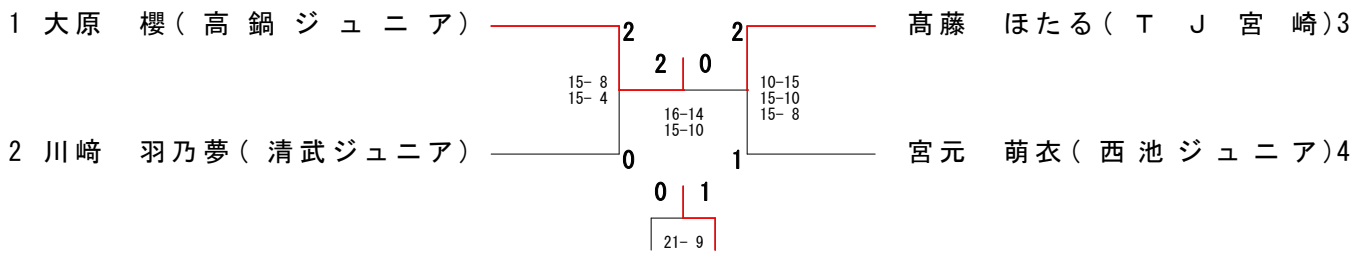
試合番号 4G-H 1		日付 2023/04/16	
矢野 灯梨 (西池ジュニア)	21- 1 1 0	甲斐 美羽 (田野バドミントン)	
開始時刻		終了時刻	

試合番号 4G-H 2		日付 2023/04/16	
西森 滯 (高城スマッシュ)	21-10 1 0	甲斐 美羽 (田野バドミントン)	
開始時刻		終了時刻	

シングルス春季大会・報告書<4年生女子単-リーグ戦>

試合番号 4G-H 3		日付 2023/04/16	
矢野 灯梨 (西池ジュニア)	21- 7 1 0	西森 滯 (高城スマッシュ)	
開始時刻		終了時刻	

3年生女子単(3G)・決勝トーナメント





シングルス春季大会 3年生女子単(3G)

(3G-A) リーグ	大原 櫻	安東 晴	古小路 一樺	田代 琉梨羽	勝点	勝ゲーム	負ゲーム	勝 敗	順位
大原 櫻(高鍋ジュニア)		1-0	1-0	1-0	3	3	0	3 - 0	1
安東 晴(妻南小バド)	0-1		0-1	0-1	0	0	3	0 - 3	4
古小路 一樺(スカイウイン)	0-1	1-0		0-1	1	1	2	1 - 2	3
田代 琉梨羽(西池ジュニア)	0-1	1-0	1-0		2	2	1	2 - 1	2

(3G-B) リーグ	川崎 羽乃夢	岩切 梅希	山田 彩笑	勝点	勝ゲーム	負ゲーム	勝 敗	順位
川崎 羽乃夢(清武ジュニア)		1-0	1-0	2	2	0	2 - 0	1
岩切 梅希(妻北ジュニア)	0-1		1-0	1	1	1	1 - 1	2
山田 彩笑(西池ジュニア)	0-1	0-1		0	0	2	0 - 2	3

(3G-C) リーグ	高藤 ほたる	小玉 陽葵	圖師田 朱莉	勝点	勝ゲーム	負ゲーム	勝 敗	順位
高藤 ほたる(TJ宮崎)		1-0	1-0	2	2	0	2 - 0	1
小玉 陽葵(清武ジュニア)	0-1		0-1	0	0	2	0 - 2	3
圖師田 朱莉(小松台ホワイ)	0-1	1-0		1	1	1	1 - 1	2

(3G-D) リーグ	宮元 萌衣	西田 結捺	甲斐 柊	菅原 絢音	勝点	勝ゲーム	負ゲーム	勝 敗	順位
宮元 萌衣(西池ジュニア)		1-0	1-0	1-0	3	3	0	3 - 0	1
西田 結捺(スカイウイング)	0-1		1-0	1-0	2	2	1	2 - 1	2
甲斐 柊(国富スマッシュ)	0-1	0-1		1-0	1	1	2	1 - 2	3
菅原 絢音(高城スマッシュ)	0-1	0-1	0-1		0	0	3	0 - 3	4

シングルス春季大会・報告書<3年生女子単-リーグ戦>

試合番号 3G-A 1		日付 2023/04/16	
大原 櫻 (高鍋ジュニア)	21- 7 1 0	田代 琉梨羽 (西池ジュニア)	
開始時刻		終了時刻	

試合番号 3G-A 2		日付 2023/04/16	
古小路 一樺 (スカイウイング)	21-13 1 0	安東 晴 (妻南小バド)	
開始時刻		終了時刻	

試合番号 3G-A 3		日付 2023/04/16	
大原 櫻 (高鍋ジュニア)	21- 3 1 0	古小路 一樺 (スカイウイング)	
開始時刻		終了時刻	

試合番号 3G-A 4		日付 2023/04/16	
田代 琉梨羽 (西池ジュニア)	21- 7 1 0	安東 晴 (妻南小バド)	
開始時刻		終了時刻	

試合番号 3G-A 5		日付 2023/04/16	
大原 櫻 (高鍋ジュニア)	21- 5 1 0	安東 晴 (妻南小バド)	
開始時刻		終了時刻	

試合番号 3G-A 6		日付 2023/04/16	
田代 琉梨羽 (西池ジュニア)	21-11 1 0	古小路 一樺 (スカイウイング)	
開始時刻		終了時刻	

試合番号 3G-B 1		日付 2023/04/16	
川崎 羽乃夢 (清武ジュニア)	21-11 1 0	山田 彩笑 (西池ジュニア)	
開始時刻		終了時刻	

試合番号 3G-B 2		日付 2023/04/16	
岩切 梅希 (妻北ジュニア)	22-20 1 0	山田 彩笑 (西池ジュニア)	
開始時刻		終了時刻	

試合番号 3G-B 3		日付 2023/04/16	
川崎 羽乃夢 (清武ジュニア)	21-18 1 0	岩切 梅希 (妻北ジュニア)	
開始時刻		終了時刻	

試合番号 3G-C 1		日付 2023/04/16	
高藤 ほたる (TJ宮崎)	21- 7 1 0	圖師田 朱莉 (小松台ホワイト)	
開始時刻		終了時刻	

試合番号 3G-C 2		日付 2023/04/16	
圖師田 朱莉 (小松台ホワイト)	21-12 1 0	小玉 陽葵 (清武ジュニア)	
開始時刻		終了時刻	

試合番号 3G-C 3		日付 2023/04/16	
高藤 ほたる (TJ宮崎)	21- 7 1 0	小玉 陽葵 (清武ジュニア)	
開始時刻		終了時刻	

試合番号 3G-D 1		日付 2023/04/16	
宮元 萌衣 (西池ジュニア)	21- 7 1 0	菅原 絢音 (高城スマッシュ)	
開始時刻		終了時刻	

試合番号 3G-D 2		日付 2023/04/16	
西田 結捺 (スカイウイング)	21-16 1 0	甲斐 柊 (国富スマッシュ)	
開始時刻		終了時刻	

シングルス春季大会・報告書<3年生女子単-リーグ戦>

試合番号 3G-D 3		日付 2023/04/16	
宮元 萌衣 (西池ジュニア)	21-11 1 0	甲斐 椋 (国富スマッシュ)	
開始時刻		終了時刻	

試合番号 3G-D 4		日付 2023/04/16	
西田 結捺 (スカイウイング)	21- 5 1 0	菅原 絢音 (高城スマッシュ)	
開始時刻		終了時刻	

試合番号 3G-D 5		日付 2023/04/16	
宮元 萌衣 (西池ジュニア)	21-19 1 0	西田 結捺 (スカイウイング)	
開始時刻		終了時刻	

試合番号 3G-D 6		日付 2023/04/16	
甲斐 椋 (国富スマッシュ)	21-11 1 0	菅原 絢音 (高城スマッシュ)	
開始時刻		終了時刻	

シングルス春季大会 2年生女子単(2G)・決勝リーグ

(2G-決1)位リーグ	原口 來昊	長谷 薫	山本 茜	勝点	勝ゲーム	負ゲーム	勝 敗	順位
原口 來昊(しおみキャッツ)		2-0	0-2	1	2	2	1 - 1	2
長谷 薫(西池ジュニア)	0-2		0-2	0	0	4	0 - 2	3
山本 茜(UNAID宮崎)	2-0	2-0		2	4	0	2 - 0	1

シングルス春季大会・報告書<2年生女子単-決勝リーグ>

試合番号 2G-1位リーグ 1		日付 2023/04/16
山本 茜 (UNAI D宮崎)	15- 9 2 15-11 0	原口 来昊 (しおみキャッツ)
開始時刻		終了時刻

試合番号 2G-1位リーグ 2		日付 2023/04/16
山本 茜 (UNAI D宮崎)	15- 8 2 15- 4 0	長谷 薫 (西池ジュニア)
開始時刻		終了時刻

試合番号 2G-1位リーグ 3		日付 2023/04/16
原口 来昊 (しおみキャッツ)	15-11 2 15- 5 0	長谷 薫 (西池ジュニア)
開始時刻		終了時刻

シングルス春季大会 2年生女子単(2G)

(2G-A) リーグ	原口 来昊	山中 美音	金子 優月	森満 那織	勝点	勝ゲーム	負ゲーム	勝 敗	順位
原口 来昊(しおみキャッツ)		1-0	1-0	1-0	3	3	0	3 - 0	1
山中 美音(高鍋ジュニア)	0-1		1-0	1-0	2	2	1	2 - 1	2
金子 優月(東海っ子クラブ)	0-1	0-1		0-1	0	0	3	0 - 3	4
森満 那織(三股BW)	0-1	0-1	1-0		1	1	2	1 - 2	3

(2G-B) リーグ	有馬 杏佳	長谷 薫	松山 葵花	勝点	勝ゲーム	負ゲーム	勝 敗	順位
有馬 杏佳(清武ジュニア)		0-1	1-0	1	1	1	1 - 1	2
長谷 薫(西池ジュニア)	1-0		1-0	2	2	0	2 - 0	1
松山 葵花(田野バドミント)	0-1	0-1		0	0	2	0 - 2	3

(2G-C) リーグ	木村 千陽	山本 茜	梅原 楓愛	勝点	勝ゲーム	負ゲーム	勝 敗	順位
木村 千陽(三股BW)		0-1	1-0	1	1	1	1 - 1	2
山本 茜(UNAID宮崎)	1-0		1-0	2	2	0	2 - 0	1
梅原 楓愛(妻南小バド)	0-1	0-1		0	0	2	0 - 2	3

シングルス春季大会・報告書<2年生女子単-リーグ戦>

試合番号 2G-A 1		日付 2023/04/16	
原口 来昊 (しおみキャッツ)	21- 3 1 0	森満 那織 (三股BW)	
開始時刻		終了時刻	

試合番号 2G-A 2		日付 2023/04/16	
山中 美音 (高鍋ジュニア)	21-16 1 0	金子 優月 (東海っ子クラブ)	
開始時刻		終了時刻	

試合番号 2G-A 3		日付 2023/04/16	
原口 来昊 (しおみキャッツ)	21- 2 1 0	金子 優月 (東海っ子クラブ)	
開始時刻		終了時刻	

試合番号 2G-A 4		日付 2023/04/16	
山中 美音 (高鍋ジュニア)	21-14 1 0	森満 那織 (三股BW)	
開始時刻		終了時刻	

試合番号 2G-A 5		日付 2023/04/16	
原口 来昊 (しおみキャッツ)	21- 6 1 0	山中 美音 (高鍋ジュニア)	
開始時刻		終了時刻	

試合番号 2G-A 6		日付 2023/04/16	
森満 那織 (三股BW)	21-13 1 0	金子 優月 (東海っ子クラブ)	
開始時刻		終了時刻	

試合番号 2G-B 1		日付 2023/04/16	
有馬 杏佳 (清武ジュニア)	21-11 1 0	松山 葵花 (田野バドミントン)	
開始時刻		終了時刻	

試合番号 2G-B 2		日付 2023/04/16	
長谷 薫 (西池ジュニア)	21- 7 1 0	松山 葵花 (田野バドミントン)	
開始時刻		終了時刻	

試合番号 2G-B 3		日付 2023/04/16	
長谷 薫 (西池ジュニア)	21- 7 1 0	有馬 杏佳 (清武ジュニア)	
開始時刻		終了時刻	

試合番号 2G-C 1		日付 2023/04/16	
木村 千陽 (三股BW)	21- 7 1 0	梅原 楓愛 (妻南小バド)	
開始時刻		終了時刻	

試合番号 2G-C 2		日付 2023/04/16	
山本 茜 (UNAID宮崎)	21- 0 1 0	梅原 楓愛 (妻南小バド)	
開始時刻		終了時刻	

試合番号 2G-C 3		日付 2023/04/16	
山本 茜 (UNAID宮崎)	21- 7 1 0	木村 千陽 (三股BW)	
開始時刻		終了時刻	

シングルス春季大会 1年生女子単(1G)

(1G-A) リーグ	田中 美礼依②	三浦 しおり②	高藤 つくし②	黒木 梨加②	勝点	勝ゲーム	負ゲーム	勝 敗	順位
田中 美礼依②(TJ宮崎)		2-0	2-0	2-0	3	6	0	3 - 0	1
三浦 しおり②(KUREY)	0-2		2-0	2-0	2	4	2	2 - 1	2
高藤 つくし②(TJ宮崎)	0-2	0-2		0-2	0	0	6	0 - 3	4
黒木 梨加②(KUREYO)	0-2	0-2	2-0		1	2	4	1 - 2	3



シングルス春季大会・報告書<1年生女子単-リーグ戦>

試合番号 1G-A 1		日付 2023/04/16	
田中 美礼依② (TJ宮崎)	15- 2 2 15- 3 0	黒木 梨加② (KUREYON)	
開始時刻		終了時刻	

試合番号 1G-A 2		日付 2023/04/16	
三浦 しおり② (KUREYON)	15- 9 2 15-11 0	高藤 つくし② (TJ宮崎)	
開始時刻		終了時刻	

試合番号 1G-A 3		日付 2023/04/16	
田中 美礼依② (TJ宮崎)	15- 4 2 15- 4 0	高藤 つくし② (TJ宮崎)	
開始時刻		終了時刻	

試合番号 1G-A 4		日付 2023/04/16	
三浦 しおり② (KUREYON)	15-13 2 15-11 0	黒木 梨加② (KUREYON)	
開始時刻		終了時刻	

試合番号 1G-A 5		日付 2023/04/16	
田中 美礼依② (TJ宮崎)	15- 6 2 15- 4 0	三浦 しおり② (KUREYON)	
開始時刻		終了時刻	

試合番号 1G-A 6		日付 2023/04/16	
黒木 梨加② (KUREYON)	15- 8 2 15- 9 0	高藤 つくし② (TJ宮崎)	
開始時刻		終了時刻	