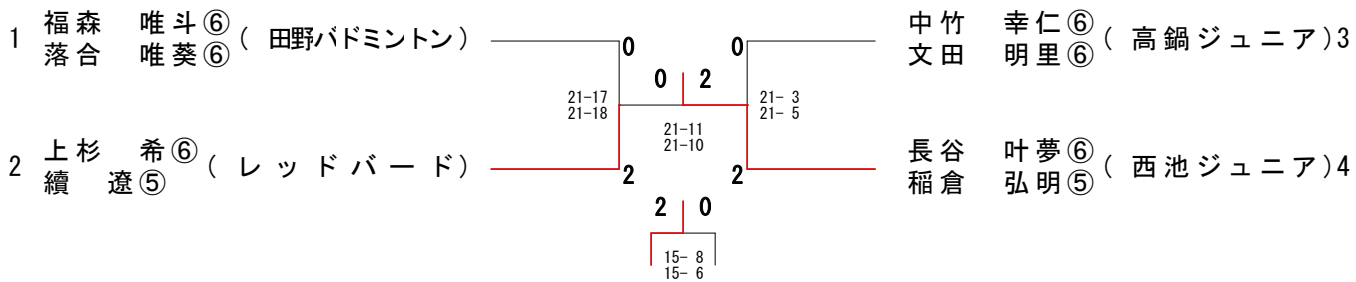


6年生以下男子複(6B)・決勝トーナメント





ヨネックス杯・報告書<6年生以下男子複-リーグ戦>

試合番号 6B-A 1		日付 2023/11/18
福森 唯斗⑥ (田野バドミントン)	15- 0 2 15- 0 0	矢野 響也⑥ (ラビット) オープン (OP)
落合 唯葵⑥ (田野バドミントン)		
開始時刻	終了時刻	

試合番号 6B-A 2		日付 2023/11/18
中竹 幸仁⑥ (高鍋ジュニア)	15- 0 2 15- 0 0	中原 維吹⑥ (TJ宮崎) 押川 聖菜⑥ (TJ宮崎)
文田 明里⑥ (高鍋ジュニア)		
開始時刻	終了時刻	

試合番号 6B-A 3		日付 2023/11/18
福森 唯斗⑥ (田野バドミントン)	15- 6 2 15- 4 0	中竹 幸仁⑥ (高鍋ジュニア) 文田 明里⑥ (高鍋ジュニア)
落合 唯葵⑥ (田野バドミントン)		
開始時刻	終了時刻	

試合番号 6B-A 4		日付 2023/11/18
中原 維吹⑥ (TJ宮崎) 押川 聖菜⑥ (TJ宮崎)	両者棄権	矢野 響也⑥ (ラビット) オープン (OP)
開始時刻	終了時刻	

試合番号 6B-A 5		日付 2023/11/18
福森 唯斗⑥ (田野バドミントン)	15- 0 2 15- 0 0	中原 維吹⑥ (TJ宮崎) 押川 聖菜⑥ (TJ宮崎)
落合 唯葵⑥ (田野バドミントン)		
開始時刻	終了時刻	

試合番号 6B-A 6		日付 2023/11/18
中竹 幸仁⑥ (高鍋ジュニア)	15- 0 2 15- 0 0	矢野 響也⑥ (ラビット) オープン (OP)
文田 明里⑥ (高鍋ジュニア)		
開始時刻	終了時刻	

ヨネックス杯 6年生以下男子複(6B)

(6B-B) リーグ	長谷 稲倉	上杉 續 遼	永田 川野	勝点	勝ゲーム	負ゲーム	勝 敗	順位
長谷 叶夢⑥(西池ジュニア) 稲倉 弘明⑤(西池ジュニア)		2-1	2-0	2	4	1	2 - 0	1
上杉 希⑥(レッドバード) 續 遼⑤(レッドバード)	1-2		2-0	1	3	2	1 - 1	2
永田 佳葵⑥(高城スマッシュ) 川野 秀悟④(高城スマッシュ)	0-2	0-2		0	0	4	0 - 2	3

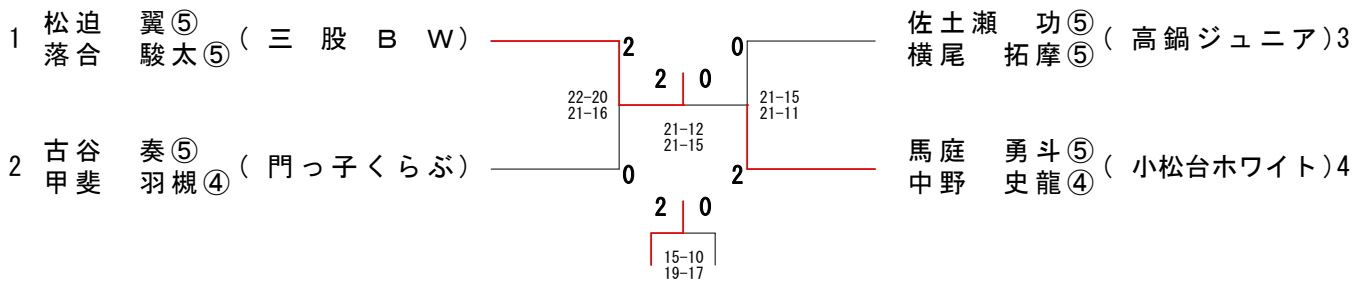
ヨネックス杯・報告書<6年生以下男子複-リーグ戦>

試合番号 6B-B 1		日付 2023/11/18
長谷 叶夢⑥ (西池ジュニア)	15- 4 2 15- 2 0	永田 佳葵⑥ (高城スマッシュ)
稲倉 弘明⑤ (西池ジュニア)		川野 秀悟④ (高城スマッシュ)
開始時刻		終了時刻

試合番号 6B-B 2		日付 2023/11/18
上杉 希⑥ (レッドバード)	15- 8 2 15- 6 0	永田 佳葵⑥ (高城スマッシュ)
續 遼⑤ (レッドバード)		川野 秀悟④ (高城スマッシュ)
開始時刻		終了時刻

試合番号 6B-B 3		日付 2023/11/18
長谷 叶夢⑥ (西池ジュニア)	15-12 2 17-19 1	上杉 希⑥ (レッドバード)
稲倉 弘明⑤ (西池ジュニア)	15-11	續 遼⑤ (レッドバード)
開始時刻		終了時刻

5年生以下男子複(5B)・決勝トーナメント



ヨネックス杯 5年生以下男子複(5B)

(5B-A) リーグ	松迫 落合	佐土瀬 横尾	山本 金井	斉藤 松尾	勝点	勝ゲーム	負ゲーム	勝 敗	順位
松迫 翼⑤(三股BW) 落合 駿太⑤(三股BW)		2-0	2-0	2-0	3	6	0	3 - 0	1
佐土瀬 功⑤(高鍋ジュニア) 横尾 拓摩⑤(高鍋ジュニア)	0-2		2-0	2-1	2	4	3	2 - 1	2
山本 恋侍⑤(門っ子くらぶ) 金井 琉希⑤(門っ子くらぶ)	0-2	0-2		0-2	0	0	6	0 - 3	4
斉藤 佑太⑤(レッドバード) 松尾 颯大④(レッドバード)	0-2	1-2	2-0		1	3	4	1 - 2	3

ヨネックス杯・報告書<5年生以下男子複-リーグ戦>

試合番号 5B-A 1		日付 2023/11/18
松迫 翼⑤ (三股BW) 落合 駿太⑤ (三股BW)	15- 9 2 15- 6 0	斉藤 佑太⑤ (レッドバード) 松尾 颯大④ (レッドバード)
開始時刻		終了時刻

試合番号 5B-A 2		日付 2023/11/18
佐土瀬 功⑤ (高鍋ジュニア) 横尾 拓摩⑤ (高鍋ジュニア)	15-11 2 15-11 0	山本 恋侍⑤ (門っ子くらぶ) 金井 琉希⑤ (門っ子くらぶ)
開始時刻		終了時刻

試合番号 5B-A 3		日付 2023/11/18
松迫 翼⑤ (三股BW) 落合 駿太⑤ (三股BW)	15- 8 2 15- 8 0	山本 恋侍⑤ (門っ子くらぶ) 金井 琉希⑤ (門っ子くらぶ)
開始時刻		終了時刻

試合番号 5B-A 4		日付 2023/11/18
佐土瀬 功⑤ (高鍋ジュニア) 横尾 拓摩⑤ (高鍋ジュニア)	15-17 2 15-12 1 15-12	斉藤 佑太⑤ (レッドバード) 松尾 颯大④ (レッドバード)
開始時刻		終了時刻

試合番号 5B-A 5		日付 2023/11/18
松迫 翼⑤ (三股BW) 落合 駿太⑤ (三股BW)	15- 5 2 15- 9 0	佐土瀬 功⑤ (高鍋ジュニア) 横尾 拓摩⑤ (高鍋ジュニア)
開始時刻		終了時刻

試合番号 5B-A 6		日付 2023/11/18
斉藤 佑太⑤ (レッドバード) 松尾 颯大④ (レッドバード)	17-15 2 15-13 0	山本 恋侍⑤ (門っ子くらぶ) 金井 琉希⑤ (門っ子くらぶ)
開始時刻		終了時刻



ヨネックス杯 5年生以下男子複(5B)

(5B-B) リーグ	馬庭 中野	古谷 甲斐	諸富 稲子田	井上 水間	勝点	勝ゲーム	負ゲーム	勝 敗	順位
馬庭 勇斗⑤(小松台ホワイ) 中野 史龍④(小松台ホワイ)		2-1	2-0	2-0	3	6	1	3 - 0	1
古谷 奏⑤(門っ子くらぶ) 甲斐 羽槻④(門っ子くらぶ)	1-2		2-1	2-0	2	5	3	2 - 1	2
諸富 梨花⑤(高鍋ジュニア) 稲子田 湊司④(高鍋ジュニ)	0-2	1-2		2-0	1	3	4	1 - 2	3
井上 侑大⑤(国富スマッシ) 水間 奏多④(国富スマッシ)	0-2	0-2	0-2		0	0	6	0 - 3	4

ヨネックス杯・報告書<5年生以下男子複-リーグ戦>

試合番号 5B-B 1		日付 2023/11/18
馬庭 勇斗⑤ (小松台ホホワイト)	15- 5 2 15- 6 0	井上 侑大⑤ (国富スマッシュ) 水間 奏多④ (国富スマッシュ)
開始時刻		終了時刻

試合番号 5B-B 2		日付 2023/11/18
古谷 奏⑤ (門っ子くらぶ) 甲斐 羽楓④ (門っ子くらぶ)	11-15 2 19-17 1 15-11	諸富 梨花⑤ (高鍋ジュニア) 稲子田 湊司④ (高鍋ジュニア)
開始時刻		終了時刻

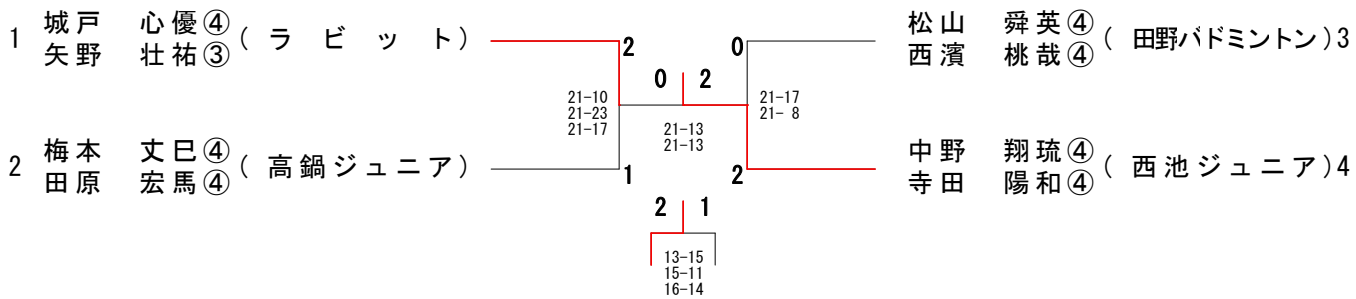
試合番号 5B-B 3		日付 2023/11/18
馬庭 勇斗⑤ (小松台ホホワイト) 中野 史龍④ (小松台ホホワイト)	15-11 2 15-13 0	諸富 梨花⑤ (高鍋ジュニア) 稲子田 湊司④ (高鍋ジュニア)
開始時刻		終了時刻

試合番号 5B-B 4		日付 2023/11/18
古谷 奏⑤ (門っ子くらぶ) 甲斐 羽楓④ (門っ子くらぶ)	15- 9 2 15- 5 0	井上 侑大⑤ (国富スマッシュ) 水間 奏多④ (国富スマッシュ)
開始時刻		終了時刻

試合番号 5B-B 5		日付 2023/11/18
馬庭 勇斗⑤ (小松台ホホワイト) 中野 史龍④ (小松台ホホワイト)	15-12 2 8-15 1 15-13	古谷 奏⑤ (門っ子くらぶ) 甲斐 羽楓④ (門っ子くらぶ)
開始時刻		終了時刻

試合番号 5B-B 6		日付 2023/11/18
諸富 梨花⑤ (高鍋ジュニア) 稲子田 湊司④ (高鍋ジュニア)	15- 3 2 15- 3 0	井上 侑大⑤ (国富スマッシュ) 水間 奏多④ (国富スマッシュ)
開始時刻		終了時刻

4年生以下男子複(4B)・決勝トーナメント





ヨネックス杯・報告書<4年生以下男子複-リーグ戦>

試合番号 4B-A 1		日付 2023/11/18
松山 舜英④ (田野バドミントン)	15-11 2 15-11 0	入江 海翔④ (西池ジュニア) 木下 颯麻④ (西池ジュニア)
開始時刻		終了時刻

試合番号 4B-A 2		日付 2023/11/18
城戸 心優④ (ラビット)	15- 0 2 15- 0 0	上原 幸之助③ (TJ宮崎) 高藤 ほたる③ (TJ宮崎)
開始時刻		終了時刻

試合番号 4B-A 3		日付 2023/11/18
城戸 心優④ (ラビット)	15-12 2 15-12 0	松山 舜英④ (田野バドミントン) 西濱 桃哉④ (田野バドミントン)
開始時刻		終了時刻

試合番号 4B-A 4		日付 2023/11/18
入江 海翔④ (西池ジュニア)	15- 0 2 15- 0 0	上原 幸之助③ (TJ宮崎) 高藤 ほたる③ (TJ宮崎)
開始時刻		終了時刻

試合番号 4B-A 5		日付 2023/11/18
松山 舜英④ (田野バドミントン)	15- 0 2 15- 0 0	上原 幸之助③ (TJ宮崎) 高藤 ほたる③ (TJ宮崎)
開始時刻		終了時刻

試合番号 4B-A 6		日付 2023/11/18
城戸 心優④ (ラビット)	15- 7 2 15- 9 0	入江 海翔④ (西池ジュニア) 木下 颯麻④ (西池ジュニア)
開始時刻		終了時刻



ヨネックス杯・報告書<4年生以下男子複-リーグ戦>

試合番号 4B-B 1		日付 2023/11/18
中野 翔琉④ (西池ジュニア)	15- 5 2 15- 6 0	市野瀬 光④ (綾ジュニア)
寺田 陽和④ (西池ジュニア)		高木 龍之介④ (綾ジュニア)
開始時刻		終了時刻

試合番号 4B-B 2		日付 2023/11/18
梅本 丈巳④ (高鍋ジュニア)	15-10 2 15-12 0	落合 大輝③ (清武ジュニア)
田原 宏馬④ (高鍋ジュニア)		水元 大輔④ (清武ジュニア)
開始時刻		終了時刻

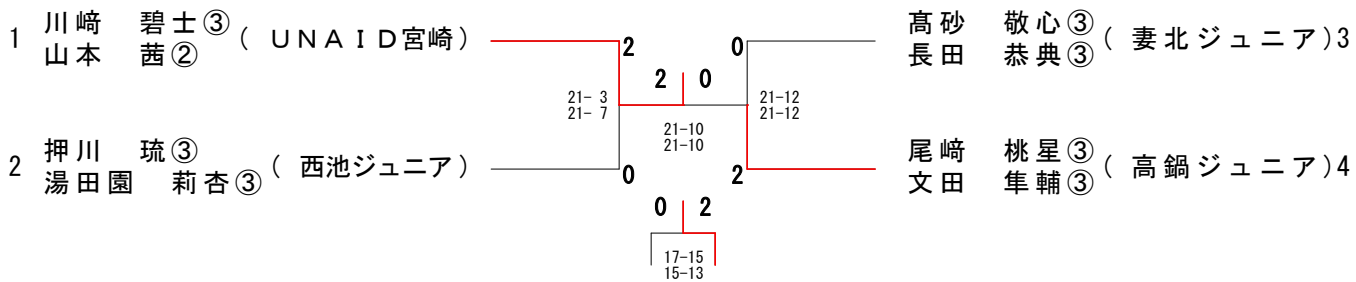
試合番号 4B-B 3		日付 2023/11/18
梅本 丈巳④ (高鍋ジュニア)	15-10 2 15- 6 0	市野瀬 光④ (綾ジュニア)
田原 宏馬④ (高鍋ジュニア)		高木 龍之介④ (綾ジュニア)
開始時刻		終了時刻

試合番号 4B-B 4		日付 2023/11/18
中野 翔琉④ (西池ジュニア)	15- 4 2 15- 8 0	落合 大輝③ (清武ジュニア)
寺田 陽和④ (西池ジュニア)		水元 大輔④ (清武ジュニア)
開始時刻		終了時刻

試合番号 4B-B 5		日付 2023/11/18
落合 大輝③ (清武ジュニア)	15-10 2 18-16 0	市野瀬 光④ (綾ジュニア)
水元 大輔④ (清武ジュニア)		高木 龍之介④ (綾ジュニア)
開始時刻		終了時刻

試合番号 4B-B 6		日付 2023/11/18
中野 翔琉④ (西池ジュニア)	15- 9 2 15- 5 0	梅本 丈巳④ (高鍋ジュニア)
寺田 陽和④ (西池ジュニア)		田原 宏馬④ (高鍋ジュニア)
開始時刻		終了時刻

3年生以下男子複(3B)・決勝トーナメント







ヨネックス杯・報告書<3年生以下男子複-リーグ戦>

試合番号 3B-A 1		日付 2023/11/18
川崎 碧士③ (UNAI D宮崎)	15- 3 2 15- 3 0	菊池 勇介③ (妻南小バド)
山本 茜② (UNAI D宮崎)		遠山 寿々花② (妻南小バド)
開始時刻		終了時刻

試合番号 3B-A 2		日付 2023/11/18
高砂 敬心③ (妻北ジュニア)	12-15 2 15- 7 1	寺田 武流① (西池ジュニア)
長田 恭典③ (妻北ジュニア)	15- 6	池田 朱璃① (西池ジュニア)
開始時刻		終了時刻

試合番号 3B-A 3		日付 2023/11/18
川崎 碧士③ (UNAI D宮崎)	15- 5 2 15- 0 0	寺田 武流① (西池ジュニア)
山本 茜② (UNAI D宮崎)		池田 朱璃① (西池ジュニア)
開始時刻		終了時刻

試合番号 3B-A 4		日付 2023/11/18
高砂 敬心③ (妻北ジュニア)	15- 8 2 15-10 0	菊池 勇介③ (妻南小バド)
長田 恭典③ (妻北ジュニア)		遠山 寿々花② (妻南小バド)
開始時刻		終了時刻

試合番号 3B-A 5		日付 2023/11/18
川崎 碧士③ (UNAI D宮崎)	15- 1 2 15- 6 0	高砂 敬心③ (妻北ジュニア)
山本 茜② (UNAI D宮崎)		長田 恭典③ (妻北ジュニア)
開始時刻		終了時刻

試合番号 3B-A 6		日付 2023/11/18
菊池 勇介③ (妻南小バド)	15- 6 2 15-13 0	寺田 武流① (西池ジュニア)
遠山 寿々花② (妻南小バド)		池田 朱璃① (西池ジュニア)
開始時刻		終了時刻

ヨネックス杯 3年生以下男子複(3B)

(3B-B) リーグ	小玉 村岡	尾崎 文田	押川 湯田園	勝点	勝ゲーム	負ゲーム	勝 敗	順位
小玉 悠緋③(妻北ジュニア) 村岡 航太③(妻北ジュニア)		0-2	0-2	0	0	4	0 - 2	3
尾崎 桃星③(高鍋ジュニア) 文田 隼輔③(高鍋ジュニア)	2-0		2-1	2	4	1	2 - 0	1
押川 琉③(西池ジュニア) 湯田園 莉杏③(西池ジュニア)	2-0	1-2		1	3	2	1 - 1	2

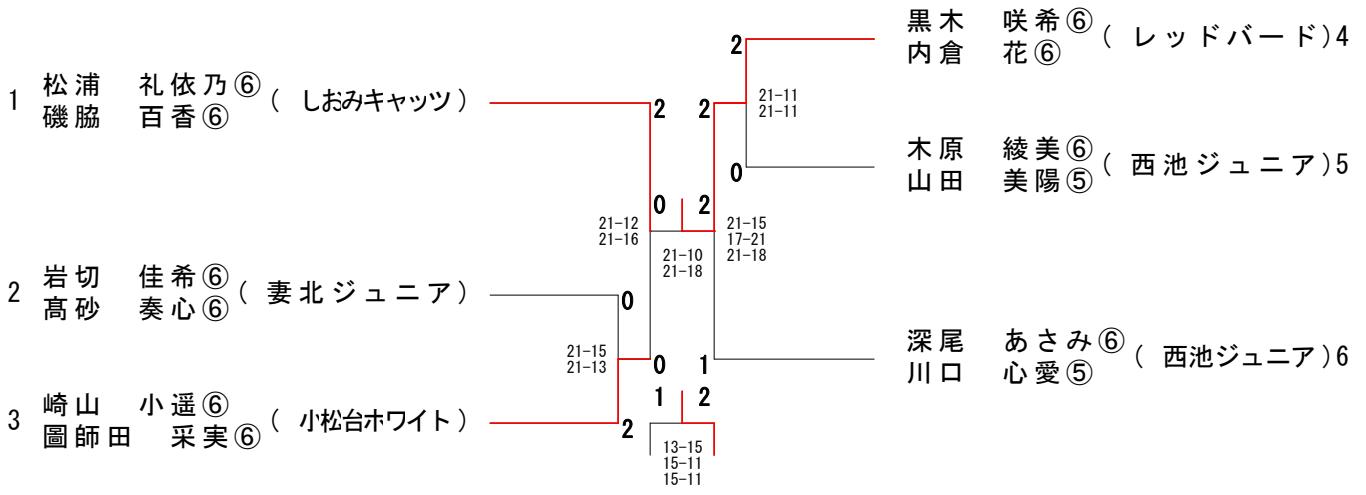
ヨネックス杯・報告書<3年生以下男子複-リーグ戦>

試合番号 3B-B 1		日付 2023/11/18
押川 琉③ (西池ジュニア)	15- 7 2 15- 8 0	小玉 悠緋③ (妻北ジュニア)
湯田園 莉杏③ (西池ジュニア)		村岡 航太③ (妻北ジュニア)
開始時刻		終了時刻

試合番号 3B-B 2		日付 2023/11/18
尾崎 桃星③ (高鍋ジュニア)	15- 9 2 13-15 1	押川 琉③ (西池ジュニア)
文田 隼輔③ (高鍋ジュニア)	15-11	湯田園 莉杏③ (西池ジュニア)
開始時刻		終了時刻

試合番号 3B-B 3		日付 2023/11/18
尾崎 桃星③ (高鍋ジュニア)	15- 4 2 15-13 0	小玉 悠緋③ (妻北ジュニア)
文田 隼輔③ (高鍋ジュニア)		村岡 航太③ (妻北ジュニア)
開始時刻		終了時刻

6年生以下女子複(6G)・決勝トーナメント





ヨネックス杯・報告書<6年生以下女子複-リーグ戦>

試合番号 6G-A 1		日付 2023/11/18
松浦 礼依乃⑥ (しおみキャッツ)	15- 8 2 15- 7 0	木原 綾美⑥ (西池ジュニア)
磯脇 百香⑥ (しおみキャッツ)		山田 美陽⑤ (西池ジュニア)
開始時刻		終了時刻

試合番号 6G-A 2		日付 2023/11/18
島地 瑠菜⑥ (妻南小バド)	15- 7 2 15-11 0	後藤 友月⑥ (清武ジュニア)
井上 音夢⑥ (妻南小バド)		有馬 楓柊⑥ (清武ジュニア)
開始時刻		終了時刻

試合番号 6G-A 3		日付 2023/11/18
松浦 礼依乃⑥ (しおみキャッツ)	15- 9 2 15-13 0	後藤 友月⑥ (清武ジュニア)
磯脇 百香⑥ (しおみキャッツ)		有馬 楓柊⑥ (清武ジュニア)
開始時刻		終了時刻

試合番号 6G-A 4		日付 2023/11/18
木原 綾美⑥ (西池ジュニア)	10-15 2 15-13 1	島地 瑠菜⑥ (妻南小バド)
山田 美陽⑤ (西池ジュニア)	15- 9	井上 音夢⑥ (妻南小バド)
開始時刻		終了時刻

試合番号 6G-A 5		日付 2023/11/18
松浦 礼依乃⑥ (しおみキャッツ)	15- 6 2 15- 9 0	島地 瑠菜⑥ (妻南小バド)
磯脇 百香⑥ (しおみキャッツ)		井上 音夢⑥ (妻南小バド)
開始時刻		終了時刻

試合番号 6G-A 6		日付 2023/11/18
木原 綾美⑥ (西池ジュニア)	15-10 2 15-12 0	後藤 友月⑥ (清武ジュニア)
山田 美陽⑤ (西池ジュニア)		有馬 楓柊⑥ (清武ジュニア)
開始時刻		終了時刻





ヨネックス杯・報告書＜6年生以下女子複-リーグ戦＞

試合番号 6G-B 1		日付 2023/11/18
深尾 あさみ⑥ (西池ジュニア)	15- 5 2 15- 5 0	福田 梨乃⑥ (妻南小バド)
川口 心愛⑤ (西池ジュニア)		恒松 蓮美④ (妻南小バド)
開始時刻		終了時刻

試合番号 6G-B 2		日付 2023/11/18
崎山 小遥⑥ (小松台ホワイト)	15- 7 2 17-15 0	杉尾 百優⑥ (妻南小バド)
圖師田 采実⑥ (小松台ホワイト)		沼口 媛那⑥ (妻南小バド)
開始時刻		終了時刻

試合番号 6G-B 3		日付 2023/11/18
深尾 あさみ⑥ (西池ジュニア)	15- 6 2 15- 9 0	杉尾 百優⑥ (妻南小バド)
川口 心愛⑤ (西池ジュニア)		沼口 媛那⑥ (妻南小バド)
開始時刻		終了時刻

試合番号 6G-B 4		日付 2023/11/18
崎山 小遥⑥ (小松台ホワイト)	15- 3 2 15- 2 0	福田 梨乃⑥ (妻南小バド)
圖師田 采実⑥ (小松台ホワイト)		恒松 蓮美④ (妻南小バド)
開始時刻		終了時刻

試合番号 6G-B 5		日付 2023/11/18
深尾 あさみ⑥ (西池ジュニア)	10-15 2 15-10 1	崎山 小遥⑥ (小松台ホワイト)
川口 心愛⑤ (西池ジュニア)	15-13	圖師田 采実⑥ (小松台ホワイト)
開始時刻		終了時刻

試合番号 6G-B 6		日付 2023/11/18
杉尾 百優⑥ (妻南小バド)	15- 5 2 15- 4 0	福田 梨乃⑥ (妻南小バド)
沼口 媛那⑥ (妻南小バド)		恒松 蓮美④ (妻南小バド)
開始時刻		終了時刻

ヨネックス杯 6年生以下女子複(6G)

(6G-C) リーグ	岩切 高砂	黒木 内倉	川口 松浦	勝点	勝ゲーム	負ゲーム	勝 敗	順位
岩切 佳希⑥(妻北ジュニア) 高砂 奏心⑥(妻北ジュニア)		0-2	2-0	1	2	2	1 - 1	2
黒木 咲希⑥(レッドバード) 内倉 花⑥(レッドバード)	2-0		2-0	2	4	0	2 - 0	1
川口 紗楽⑥(妻南小バド) 松浦 聖那⑤(妻南小バド)	0-2	0-2		0	0	4	0 - 2	3

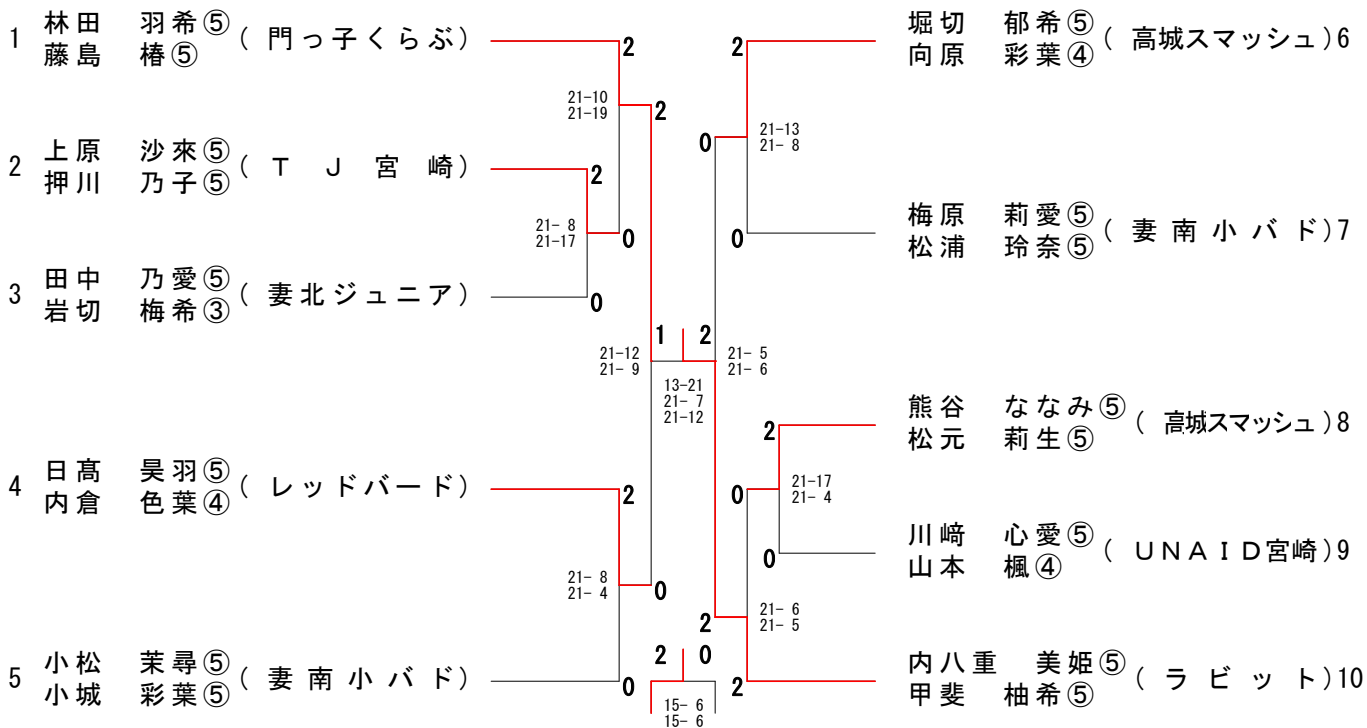
ヨネックス杯・報告書<6年生以下女子複-リーグ戦>

試合番号 6G-C 1		日付 2023/11/18
岩切 佳希⑥ (妻北ジュニア)	15- 1 2 15-10 0	川口 紗楽⑥ (妻南小バド)
高砂 奏心⑥ (妻北ジュニア)		松浦 聖那⑤ (妻南小バド)
開始時刻		終了時刻

試合番号 6G-C 2		日付 2023/11/18
黒木 咲希⑥ (レッドバード)	15- 4 2 15- 4 0	川口 紗楽⑥ (妻南小バド)
内倉 花⑥ (レッドバード)		松浦 聖那⑤ (妻南小バド)
開始時刻		終了時刻

試合番号 6G-C 3		日付 2023/11/18
黒木 咲希⑥ (レッドバード)	15- 6 2 15-13 0	岩切 佳希⑥ (妻北ジュニア)
内倉 花⑥ (レッドバード)		高砂 奏心⑥ (妻北ジュニア)
開始時刻		終了時刻

5年生以下女子複(5G)・決勝トーナメント



ヨネックス杯 5年生以下女子複(5G)

(5G-A) リーグ	林田 藤島	川崎 山本	忠平 オープン	勝点	勝ゲーム	負ゲーム	勝 敗	順位
林田 羽希⑤(門っ子くらぶ) 藤島 椿⑤(門っ子くらぶ)		2-0	2-0	2	4	0	2 - 0	1
川崎 心愛⑤(UNAID宮) 山本 楓④(UNAID宮崎)	0-2		2-0	1	2	2	1 - 1	2
忠平 葉⑤(妻南小バド) オープン(OP)	0-2	0-2		0	0	4	0 - 2	3

ヨネックス杯・報告書<5年生以下女子複-リーグ戦>

試合番号 5G-A 1		日付 2023/11/18
林田 羽希⑤ (門っ子くらぶ)	15- 1 2 15- 5 0	忠平 栞⑤ (妻南小バド) オープン (OP)
藤島 椿⑤ (門っ子くらぶ)		
開始時刻	終了時刻	

試合番号 5G-A 2		日付 2023/11/18
川崎 心愛⑤ (UNA I D宮崎)	15- 0 2 15- 0 0	忠平 栞⑤ (妻南小バド) オープン (OP)
山本 楓④ (UNA I D宮崎)		
開始時刻	終了時刻	

試合番号 5G-A 3		日付 2023/11/18
林田 羽希⑤ (門っ子くらぶ)	15- 6 2 15- 7 0	川崎 心愛⑤ (UNA I D宮崎) 山本 楓④ (UNA I D宮崎)
藤島 椿⑤ (門っ子くらぶ)		
開始時刻	終了時刻	

ヨネックス杯 5年生以下女子複(5G)

(5G-B) リーグ	梅原 松浦	日高 内倉	梅本 青井	勝点	勝ゲーム	負ゲーム	勝 敗	順位
梅原 莉愛⑤(妻南小バド) 松浦 玲奈⑤(妻南小バド)		0-2	2-0	1	2	2	1 - 1	2
日高 昊羽⑤(レッドバード) 内倉 色葉④(レッドバード)	2-0		2-0	2	4	0	2 - 0	1
梅本 みちる⑤(高鍋ジュニ) 青井 彩姫⑤(高鍋ジュニア)	0-2	0-2		0	0	4	0 - 2	3

ヨネックス杯・報告書<5年生以下女子複-リーグ戦>

試合番号 5G-B 1		日付 2023/11/18	
梅原 莉愛⑤ (妻南小バド)	15-12 2 15-12 0	梅本 みちる⑤ (高鍋ジュニア)	青井 彩姫⑤ (高鍋ジュニア)
松浦 玲奈⑤ (妻南小バド)			
開始時刻		終了時刻	

試合番号 5G-B 2		日付 2023/11/18	
日高 昊羽⑤ (レッドバード)	15- 8 2 15- 3 0	梅本 みちる⑤ (高鍋ジュニア)	青井 彩姫⑤ (高鍋ジュニア)
内倉 色葉④ (レッドバード)			
開始時刻		終了時刻	

試合番号 5G-B 3		日付 2023/11/18	
日高 昊羽⑤ (レッドバード)	15- 5 2 15- 3 0	梅原 莉愛⑤ (妻南小バド)	松浦 玲奈⑤ (妻南小バド)
内倉 色葉④ (レッドバード)			
開始時刻		終了時刻	



ヨネックス杯 5年生以下女子複(5G)

(5G-C) リーグ	熊谷 松元	小松 小城	児玉 久保浦	勝点	勝ゲーム	負ゲーム	勝 敗	順位
熊谷 ななみ⑤(高城スマッ)	/	1-2	2-0	1	3	2	1 - 1	2
松元 莉生⑤(高城スマッシ)								
小松 茉尋⑤(妻南小バド)	2-1	/	2-0	2	4	1	2 - 0	1
小城 彩葉⑤(妻南小バド)								
児玉 望々花⑤(妻北ジュニ)	0-2	0-2	/	0	0	4	0 - 2	3
久保浦 麻友⑤(妻北ジュニ)								

ヨネックス杯・報告書<5年生以下女子複-リーグ戦>

試合番号 5G-C 1		日付 2023/11/18
熊谷 ななみ⑤ (高城スマッシュ) 松元 莉生⑤ (高城スマッシュ)	15-10 2 15- 7 0	児玉 望々花⑤ (妻北ジュニア) 久保浦 麻友⑤ (妻北ジュニア)
開始時刻		終了時刻

試合番号 5G-C 2		日付 2023/11/18
小松 茉尋⑤ (妻南小バド) 小城 彩葉⑤ (妻南小バド)	15- 7 2 15-10 0	児玉 望々花⑤ (妻北ジュニア) 久保浦 麻友⑤ (妻北ジュニア)
開始時刻		終了時刻

試合番号 5G-C 3		日付 2023/11/18
小松 茉尋⑤ (妻南小バド) 小城 彩葉⑤ (妻南小バド)	11-15 2 19-17 1 15-10	熊谷 ななみ⑤ (高城スマッシュ) 松元 莉生⑤ (高城スマッシュ)
開始時刻		終了時刻

ヨネックス杯 5年生以下女子複(5G)

(5G-D) リーグ	田中 岩切	堀切 向原	上田 倉永	勝点	勝ゲーム	負ゲーム	勝 敗	順位
田中 乃愛⑤(妻北ジュニア)		0-2	2-0	1	2	2	1 - 1	2
岩切 梅希③(妻北ジュニア)								
堀切 郁希⑤(高城スマッシュ)	2-0		2-0	2	4	0	2 - 0	1
向原 彩葉④(高城スマッシュ)								
上田 芽依⑤(高鍋ジュニア)	0-2	0-2		0	0	4	0 - 2	3
倉永 笑那⑤(高鍋ジュニア)								

ヨネックス杯・報告書<5年生以下女子複-リーグ戦>

試合番号 5G-D 1		日付 2023/11/18
田中 乃愛⑤ (妻北ジュニア)	15- 5 2 15- 5 0	上田 芽依⑤ (高鍋ジュニア)
岩切 梅希③ (妻北ジュニア)		倉永 笑那⑤ (高鍋ジュニア)
開始時刻		終了時刻

試合番号 5G-D 2		日付 2023/11/18
堀切 郁希⑤ (高城スマッシュ)	15- 7 2 15- 1 0	上田 芽依⑤ (高鍋ジュニア)
向原 彩葉④ (高城スマッシュ)		倉永 笑那⑤ (高鍋ジュニア)
開始時刻		終了時刻

試合番号 5G-D 3		日付 2023/11/18
堀切 郁希⑤ (高城スマッシュ)	15- 3 2 15-10 0	田中 乃愛⑤ (妻北ジュニア)
向原 彩葉④ (高城スマッシュ)		岩切 梅希③ (妻北ジュニア)
開始時刻		終了時刻

ヨネックス杯 5年生以下女子複(5G)

(5G-E) リーグ	内八重 甲斐	上原 押川	金丸 村山	勝点	勝ゲーム	負ゲーム	勝 敗	順位
内八重 美姫⑤(ラビット) 甲斐 柚希⑤(ラビット)		2-0	2-0	2	4	0	2 - 0	1
上原 沙来⑤(TJ宮崎) 押川 乃子⑤(TJ宮崎)	0-2		2-0	1	2	2	1 - 1	2
金丸 莉子⑤(西池ジュニア) 村山 葉莉④(西池ジュニア)	0-2	0-2		0	0	4	0 - 2	3

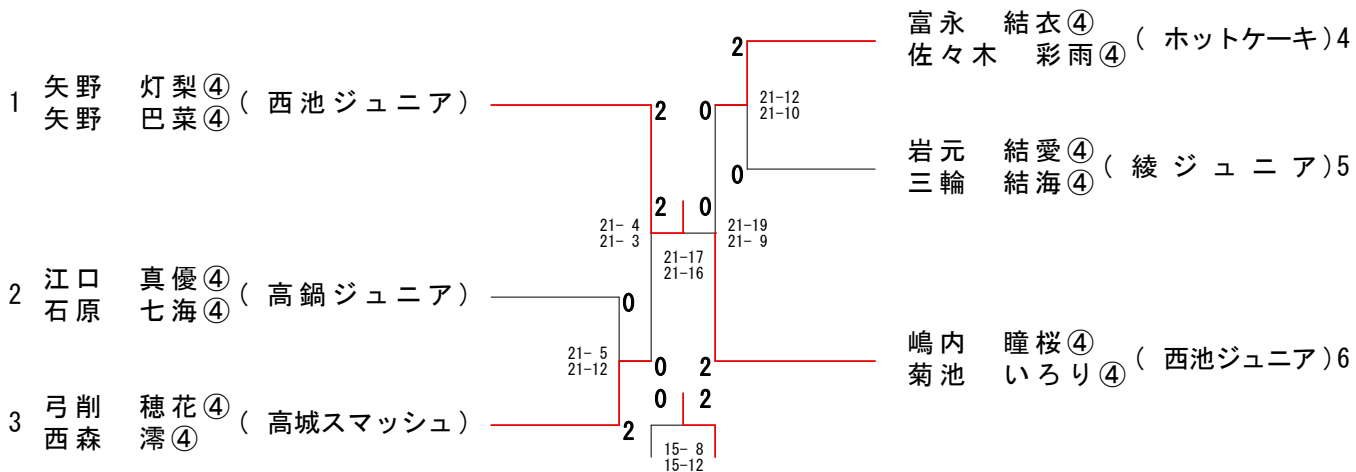
ヨネックス杯・報告書<5年生以下女子複-リーグ戦>

試合番号 5G-E 1		日付 2023/11/18
内八重 美姫⑤ (ラビット)	15- 4 2 15- 2 0	金丸 莉子⑤ (西池ジュニア)
甲斐 柚希⑤ (ラビット)		村山 葉莉④ (西池ジュニア)
開始時刻		終了時刻

試合番号 5G-E 2		日付 2023/11/18
上原 沙来⑤ (TJ宮崎)	15- 1 2 15- 7 0	金丸 莉子⑤ (西池ジュニア)
押川 乃子⑤ (TJ宮崎)		村山 葉莉④ (西池ジュニア)
開始時刻		終了時刻

試合番号 5G-E 3		日付 2023/11/18
内八重 美姫⑤ (ラビット)	15- 7 2 15- 6 0	上原 沙来⑤ (TJ宮崎)
甲斐 柚希⑤ (ラビット)		押川 乃子⑤ (TJ宮崎)
開始時刻		終了時刻

4年生以下女子複(4G)・決勝トーナメント







ヨネックス杯・報告書<4年生以下女子複-リーグ戦>

試合番号 4G-A 1		日付 2023/11/18
矢野 灯梨④ (西池ジュニア)	15- 4 2 15- 4 0	郡山 愛梨④ (妻北ジュニア)
矢野 巴菜④ (西池ジュニア)		宮内 桜乃音④ (妻北ジュニア)
開始時刻		終了時刻

試合番号 4G-A 2		日付 2023/11/18
岩元 結愛④ (綾ジュニア)	5-15 2 15-11 1	結城 陽葵④ (国富スマッシュ)
三輪 結海④ (綾ジュニア)	15-11	甲斐 柊③ (国富スマッシュ)
開始時刻		終了時刻

試合番号 4G-A 3		日付 2023/11/18
矢野 灯梨④ (西池ジュニア)	15- 4 2 15- 4 0	結城 陽葵④ (国富スマッシュ)
矢野 巴菜④ (西池ジュニア)		甲斐 柊③ (国富スマッシュ)
開始時刻		終了時刻

試合番号 4G-A 4		日付 2023/11/18
岩元 結愛④ (綾ジュニア)	16-14 2 16-14 0	郡山 愛梨④ (妻北ジュニア)
三輪 結海④ (綾ジュニア)		宮内 桜乃音④ (妻北ジュニア)
開始時刻		終了時刻

試合番号 4G-A 5		日付 2023/11/18
矢野 灯梨④ (西池ジュニア)	15- 4 2 15- 4 0	岩元 結愛④ (綾ジュニア)
矢野 巴菜④ (西池ジュニア)		三輪 結海④ (綾ジュニア)
開始時刻		終了時刻

試合番号 4G-A 6		日付 2023/11/18
結城 陽葵④ (国富スマッシュ)	16-14 2 15-10 0	郡山 愛梨④ (妻北ジュニア)
甲斐 柊③ (国富スマッシュ)		宮内 桜乃音④ (妻北ジュニア)
開始時刻		終了時刻

ヨネックス杯 4年生以下女子複(4G)

(4G-B) リーグ	福森 宮本	富永 佐々木	松浦 遠山	江口 石原	勝点	勝ゲーム	負ゲーム	勝 敗	順位
福森 美都④(田野バドミン) 宮本 杏華④(田野バドミン)		0-2	0-2	0-2	0	0	6	0 - 3	4
富永 結衣④(ホットケーキ) 佐々木 彩雨④(ホットケー)	2-0		2-0	2-0	3	6	0	3 - 0	1
松浦 梨乃④(妻南小バド) 遠山 依愛④(妻南小バド)	2-0	0-2		0-2	1	2	4	1 - 2	3
江口 真優④(高鍋ジュニア) 石原 七海④(高鍋ジュニア)	2-0	0-2	2-0		2	4	2	2 - 1	2

ヨネックス杯・報告書<4年生以下女子複-リーグ戦>

試合番号 4G-B 1		日付 2023/11/18
江口 真優④ (高鍋ジュニア)	15- 0 2 15- 0 0	福森 美都④ (田野バドミントン)
石原 七海④ (高鍋ジュニア)		宮本 杏華④ (田野バドミントン)
開始時刻		終了時刻

試合番号 4G-B 2		日付 2023/11/18
富永 結衣④ (ホットケーキ)	15- 7 2 15- 2 0	松浦 梨乃④ (妻南小バド)
佐々木 彩雨④ (ホットケーキ)		遠山 依愛④ (妻南小バド)
開始時刻		終了時刻

試合番号 4G-B 3		日付 2023/11/18
松浦 梨乃④ (妻南小バド)	15- 0 2 15- 0 0	福森 美都④ (田野バドミントン)
遠山 依愛④ (妻南小バド)		宮本 杏華④ (田野バドミントン)
開始時刻		終了時刻

試合番号 4G-B 4		日付 2023/11/18
富永 結衣④ (ホットケーキ)	15-10 2 15- 8 0	江口 真優④ (高鍋ジュニア)
佐々木 彩雨④ (ホットケーキ)		石原 七海④ (高鍋ジュニア)
開始時刻		終了時刻

試合番号 4G-B 5		日付 2023/11/18
富永 結衣④ (ホットケーキ)	15- 0 2 15- 0 0	福森 美都④ (田野バドミントン)
佐々木 彩雨④ (ホットケーキ)		宮本 杏華④ (田野バドミントン)
開始時刻		終了時刻

試合番号 4G-B 6		日付 2023/11/18
江口 真優④ (高鍋ジュニア)	15- 8 2 15- 7 0	松浦 梨乃④ (妻南小バド)
石原 七海④ (高鍋ジュニア)		遠山 依愛④ (妻南小バド)
開始時刻		終了時刻

ヨネックス杯 4年生以下女子複(4G)

(4G-C) リーグ	嶋内 菊池	弓削 西森	東 真 荒殿	勝点	勝ゲーム	負ゲーム	勝 敗	順位
嶋内 瞳桜④(西池ジュニア) 菊池 いろり④(西池ジュニ)		2-0	2-0	2	4	0	2 - 0	1
弓削 穂花④(高城スマッシュ) 西森 滯④(高城スマッシュ)	0-2		2-0	1	2	2	1 - 1	2
東 真湊彩④(ホットケーキ) 荒殿 愛菜④(ホットケーキ)	0-2	0-2		0	0	4	0 - 2	3

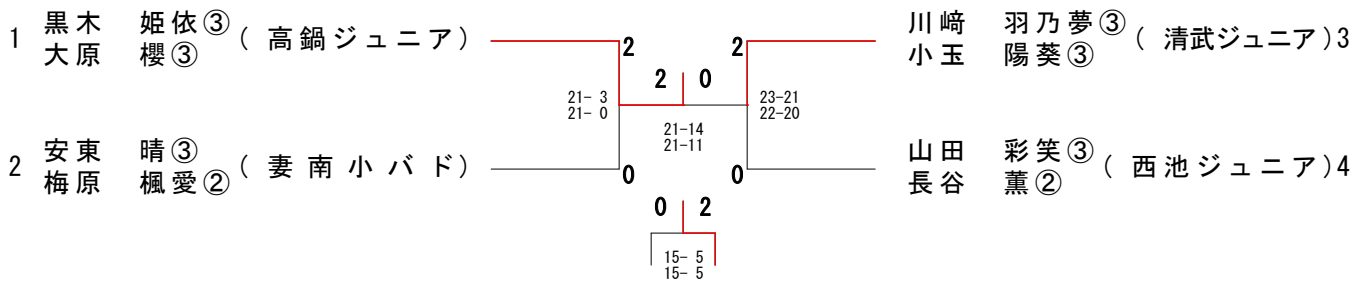
ヨネックス杯・報告書<4年生以下女子複-リーグ戦>

試合番号 4G-C 1		日付 2023/11/18
嶋内 瞳桜④ (西池ジュニア)	15- 8 2 15- 5 0	東 真湊彩④ (ホットケーキ)
菊池 いろり④ (西池ジュニア)		荒殿 愛菜④ (ホットケーキ)
開始時刻		終了時刻

試合番号 4G-C 2		日付 2023/11/18
弓削 穂花④ (高城スマッシュ)	15- 8 2 15- 8 0	東 真湊彩④ (ホットケーキ)
西森 滯④ (高城スマッシュ)		荒殿 愛菜④ (ホットケーキ)
開始時刻		終了時刻

試合番号 4G-C 3		日付 2023/11/18
嶋内 瞳桜④ (西池ジュニア)	15-10 2 15- 8 0	弓削 穂花④ (高城スマッシュ)
菊池 いろり④ (西池ジュニア)		西森 滯④ (高城スマッシュ)
開始時刻		終了時刻

3年生以下女子複(3G)・決勝トーナメント



ヨネックス杯 3年生以下女子複(3G)

(3G-A) リーグ	黒木 大原	川崎 小玉	高藤 押川	田中 堀田	勝点	勝ゲーム	負ゲーム	勝 敗	順位
黒木 姫依③(高鍋ジュニア) 大原 櫻③(高鍋ジュニア)		2-0	2-0	2-0	3	6	0	3 - 0	1
川崎 羽乃夢③(清武ジュニ) 小玉 陽葵③(清武ジュニア)	0-2		2-0	2-0	2	4	2	2 - 1	2
高藤 つくし①(TJ宮崎) 押川 乃才①(TJ宮崎)	0-2	0-2		0-2	0	0	6	0 - 3	4
田中 愛唯②(妻北ジュニア) 堀田 紗礼②(妻北ジュニア)	0-2	0-2	2-0		1	2	4	1 - 2	3

ヨネックス杯・報告書<3年生以下女子複-リーグ戦>

試合番号 3G-A 1		日付 2023/11/18
黒木 姫依③ (高鍋ジュニア)	15- 3 2 15- 4 0	田中 愛唯② (妻北ジュニア)
大原 櫻③ (高鍋ジュニア)		堀田 紗礼② (妻北ジュニア)
開始時刻		終了時刻

試合番号 3G-A 2		日付 2023/11/18
川崎 羽乃夢③ (清武ジュニア)	15- 0 2 15- 0 0	高藤 つくし① (TJ宮崎)
小玉 陽葵③ (清武ジュニア)		押川 乃才① (TJ宮崎)
開始時刻		終了時刻

試合番号 3G-A 3		日付 2023/11/18
黒木 姫依③ (高鍋ジュニア)	15- 0 2 15- 0 0	高藤 つくし① (TJ宮崎)
大原 櫻③ (高鍋ジュニア)		押川 乃才① (TJ宮崎)
開始時刻		終了時刻

試合番号 3G-A 4		日付 2023/11/18
川崎 羽乃夢③ (清武ジュニア)	15-10 2 15- 8 0	田中 愛唯② (妻北ジュニア)
小玉 陽葵③ (清武ジュニア)		堀田 紗礼② (妻北ジュニア)
開始時刻		終了時刻

試合番号 3G-A 5		日付 2023/11/18
黒木 姫依③ (高鍋ジュニア)	15- 8 2 15-10 0	川崎 羽乃夢③ (清武ジュニア)
大原 櫻③ (高鍋ジュニア)		小玉 陽葵③ (清武ジュニア)
開始時刻		終了時刻

試合番号 3G-A 6		日付 2023/11/18
田中 愛唯② (妻北ジュニア)	15- 0 2 15- 0 0	高藤 つくし① (TJ宮崎)
堀田 紗礼② (妻北ジュニア)		押川 乃才① (TJ宮崎)
開始時刻		終了時刻



ヨネックス杯 3年生以下女子複(3G)

(3G-B) リーグ	山田 長谷	安東 梅原	木村 森満	勝点	勝ゲーム	負ゲーム	勝 敗	順位
山田 彩笑③(西池ジュニア) 長谷 薫②(西池ジュニア)		2-0	2-0	2	4	0	2 - 0	1
安東 晴③(妻南小バド) 梅原 楓愛②(妻南小バド)	0-2		2-0	1	2	2	1 - 1	2
木村 千陽②(三股BW) 森満 那織②(三股BW)	0-2	0-2		0	0	4	0 - 2	3

ヨネックス杯・報告書<3年生以下女子複-リーグ戦>

試合番号 3G-B 1		日付 2023/11/18
山田 彩笑③ (西池ジュニア)	15- 0 2 15- 0 0	木村 千陽② (三股BW)
長谷 薫② (西池ジュニア)		森満 那織② (三股BW)
開始時刻		終了時刻

試合番号 3G-B 2		日付 2023/11/18
安東 晴③ (妻南小バド)	15- 0 2 15- 0 0	木村 千陽② (三股BW)
梅原 楓愛② (妻南小バド)		森満 那織② (三股BW)
開始時刻		終了時刻

試合番号 3G-B 3		日付 2023/11/18
山田 彩笑③ (西池ジュニア)	15- 5 2 15- 6 0	安東 晴③ (妻南小バド)
長谷 薫② (西池ジュニア)		梅原 楓愛② (妻南小バド)
開始時刻		終了時刻