

第7回
宮崎県BCD交流
バドミントン大会

MIYAZAKI
BADMINTON
ASSOCIATION

MIBA

と き：令和6年1月14日（日）

ところ：清武町体育館

主 催：宮崎県バドミントン協会

<http://miyazaki-badminton.com/>

第7回宮崎県BCD交流バドミントン大会

タイムテーブル

【 清武町体育館 】

令和6年1月14日(日)

コート 時間	1	2	3	4	5	6	7	8	9
8:45	開 会 式								
9:00	WDC 1	MDB A-1	MDB B-1	MDB C-1	MDB D-1	MDB E-1	MDB F-1	MDB G-1	MDB G-2
9:40	WDC 2	MDC A-1	MDC B-1	MDC C-1	WDB A-1	WDB B-1	WDB C-1	WDD A-1	WDD A-2
10:20	WDC 3	MDB A-2	MDB B-2	MDB C-2	MDB D-2	MDB E-2	MDB F-2	MDB G-3	MDB G-4
11:00	WDC 4	MDC A-2	MDC B-2	MDC C-2	WDB A-2	WDB B-2	WDB C-2	MDD 1	WDD B-1
11:40	WDC 5	MDB A-3	MDB B-3	MDB C-3	MDB D-3	MDB E-3	MDB F-3	MDB G-5	MDB G-6
12:20	WDC 6	MDC A-3	MDC B-3	MDC C-3	WDB A-3	WDB B-3	WDB C-3	WDD A-3	WDD A-4
13:00	WDC 7	MDB 決-1	MDB 決-2	MDB 決-3	MDB 決-4	MDB 決-5	MDB 決-6	MDD 2	WDD B-2
13:40	WDC 8	MDC 決-1	MDC 決-2	WDB 決-1	WDB 決-2	MDD 3	MDD 4	WDD A-5	WDD A-6
14:20	WDC 9	MDB 決-7	MDB 決-8	MDB 決-9	MDB 決-10	MDD 5	MDD 6		WDD B-3
15:00	WDC 10	MDB 決-11	MDB 決-12	MDC 決-3	MDC 決-4	WDB 決-3	WDB 決-4	WDD 決-1	WDD 決-2
15:40		MDB 決勝		MDC 決勝		WDB 決勝		WDD 決勝	
16:20									

審判

(競技上の注意事項)

- 試合進行は流し込み方式となります、スムーズな試合進行にご協力をお願いします。
- 試合形式は正式ルールの21点3ゲームマッチで行いますが、スケジュールの進捗状況により変更の可能性があります。
※20-20 の場合、2点差がつくか、30点まで行います。
- 審判については、敗者が主審と点数掲示、勝者が線審の協力をお願いします。
※1試合目の審判と線審は2順目の方をお願いします。
※試合の空いている方は線審等が不足する場合はなるべくご協力ください。
- 試合が連続する場合のインターバルは、10分間とします。
- 貴重品の管理、ゴミ・弁当ガラ等の処分については、各自の責任をお願いします。
- 競技場フロア内での給水についてはスクイズボトル等をお願いします。
- コロナ関連の注意事項については別紙にて記載してあります。

男子複B (MDB)

Aリーグ	道本 北村	佐藤 犀川	山之内 森 悠	勝点	勝 ⁺ -ム	負 ⁺ -ム	勝 敗	順位
道本 省三(チームBW)	/		3	1				
北村 剛志(チームBW)								
佐藤 城二(ひまわり)				2				
犀川 雄二(ニタクラ)								
山之内 佳司(BRAVE)								
森 悠月(BRAVE)								

- 1 道本 省三・北村 剛志 ——— 山之内 佳司・森 悠月
 2 佐藤 城二・犀川 雄二 ——— 山之内 佳司・森 悠月
 3 道本 省三・北村 剛志 ——— 佐藤 城二・犀川 雄二

Bリーグ	海老原 井戸川	川野 本田	西田 城村	勝点	勝 ⁺ -ム	負 ⁺ -ム	勝 敗	順位
海老原 信吾(チームニタ俱)	/		3	1				
井戸川 典夫(チームニタ俱)								
川野 慎也(バドパーニョ)				2				
本田 希(バドパーニョ)								
西田 美里(聖陵クラブ)								
城村 真依(聖陵クラブ)								

- 1 海老原 信吾・井戸川 典夫 ——— 西田 美里・城村 真依
 2 川野 慎也・本田 希 ——— 西田 美里・城村 真依
 3 海老原 信吾・井戸川 典夫 ——— 川野 慎也・本田 希

Cリーグ	亀田 弓削	水間 難波	高塚 黒木	勝点	勝 ⁺ -ム	負 ⁺ -ム	勝 敗	順位
亀田 大介(チーム零)	/		3	1				
弓削 克也(チーム零)								
水間 卓(SSG)				2				
難波 祐貴(SSG)								
高塚 薫乃(聖陵クラブ)								
黒木 愛永(聖陵クラブ)								

- 1 亀田 大介・弓削 克也 ——— 高塚 薫乃・黒木 愛永
 2 水間 卓・難波 祐貴 ——— 高塚 薫乃・黒木 愛永
 3 亀田 大介・弓削 克也 ——— 水間 卓・難波 祐貴

Dリーグ	戸高 村里	鍛屋 齋藤	高木 養田	勝点	勝 ⁺ -ム	負 ⁺ -ム	勝 敗	順位
戸高 瑞佳(チームBW)	/		3	1				
村里 弘子(UNAID)								
鍛屋 智巳(かじや)				2				
齋藤 晃二(ヒロキッズ)								
高木 一孝(OWL)								
養田 真宏(アミーゴ)								

- 1 戸高 瑞佳・村里 弘子 ——— 高木 一孝・養田 真宏
 2 鍛屋 智巳・齋藤 晃二 ——— 高木 一孝・養田 真宏
 3 戸高 瑞佳・村里 弘子 ——— 鍛屋 智巳・齋藤 晃二

男子複B (MDB)

Eリーグ	海老原 赤澤	仁田脇 末吉	堤 幸 立松	勝点	勝ゲーム	負ゲーム	勝 敗	順位
海老原 卓(聖陵クラブ)	/		3	1				
赤澤 優(聖陵クラブ)								
仁田脇 祐樹(チームニタ倶)				2				
末吉 智美(チームニタ倶)								
堤 幸祐(つばさ)								
立松 良隆(つばさ)								

- 1 海老原 卓・赤澤 優 —— 堤 幸祐・立松 良隆
 2 仁田脇 祐樹・末吉 智美 —— 堤 幸祐・立松 良隆
 3 海老原 卓・赤澤 優 —— 仁田脇 祐樹・末吉 智美

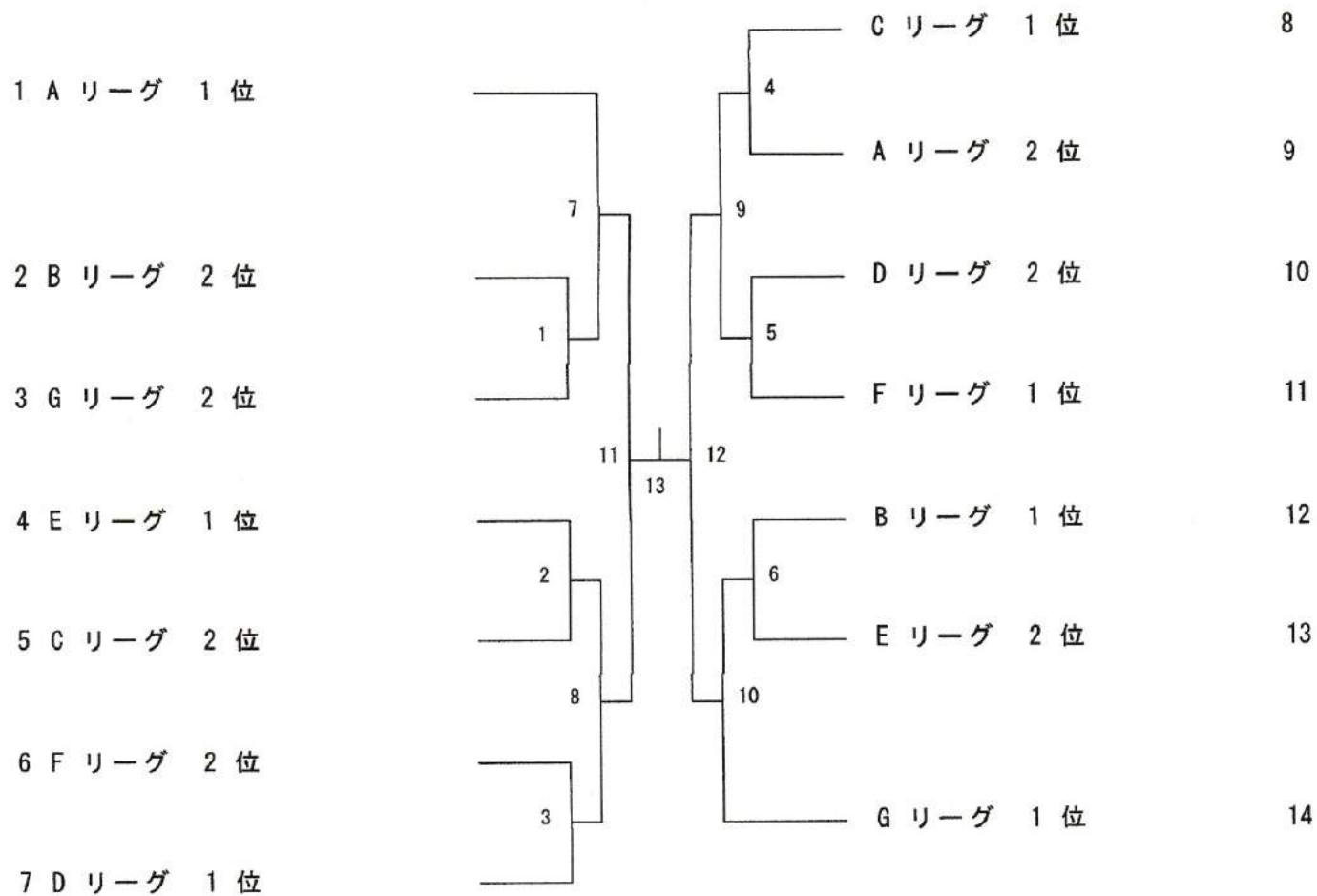
Fリーグ	中武 海老原	富永 若林	樋口 佐藤	勝点	勝ゲーム	負ゲーム	勝 敗	順位
中武 紗那(OWL)	/		3	1				
海老原 史生(OWL)								
富永 聖麻(チームニタ倶)				2				
若林 亮汰(チームニタ倶)								
樋口 百年(佐土原クラブ)								
佐藤 拳太郎(佐土原クラブ)								

- 1 中武 紗那・海老原 史生 —— 樋口 百年・佐藤 拳太郎
 2 富永 聖麻・若林 亮汰 —— 樋口 百年・佐藤 拳太郎
 3 中武 紗那・海老原 史生 —— 富永 聖麻・若林 亮汰

Gリーグ	森田 仙波	永友 池上	多田 樽木	須藤 井田	勝点	勝ゲーム	負ゲーム	勝 敗	順位
森田 優希(OWL)	/		5	3	1				
仙波 涼(OWL)									
永友 健三朗(チームBW)				2	4				
池上 喬久(チームBW)									
多田 義徳(CREA)					6				
樽木 洸史郎(ウィングス)									
須藤 元彰(つばさ)									
井田 尚之(つばさ)									

- 1 森田 優希・仙波 涼 —— 須藤 元彰・井田 尚之
 2 永友 健三朗・池上 喬久 —— 多田 義徳・樽木 洸史郎
 3 森田 優希・仙波 涼 —— 多田 義徳・樽木 洸史郎
 4 永友 健三朗・池上 喬久 —— 須藤 元彰・井田 尚之
 5 森田 優希・仙波 涼 —— 永友 健三朗・池上 喬久
 6 多田 義徳・樽木 洸史郎 —— 須藤 元彰・井田 尚之

男子複B (MDB) ・決勝トーナメント



男子複 C (MDC)

Aリーグ	日高 河野	園田 早野	小玉 小玉	勝点	勝 ⁺ - ⁻	負 ⁺ - ⁻	勝 敗	順位
日高 正喜(SSG)	/		3	1				
河野 雅史(SSG)								
園田 竜大(BRAVE)				2				
早野 佳祐(BRAVE)								
小玉 翔大(ウイングス)								
小玉 裕大(ウイングス)								

- 1 日高 正喜・河野 雅史 ——— 小玉 翔大・小玉 裕大
 2 園田 竜大・早野 佳祐 ——— 小玉 翔大・小玉 裕大
 3 日高 正喜・河野 雅史 ——— 園田 竜大・早野 佳祐

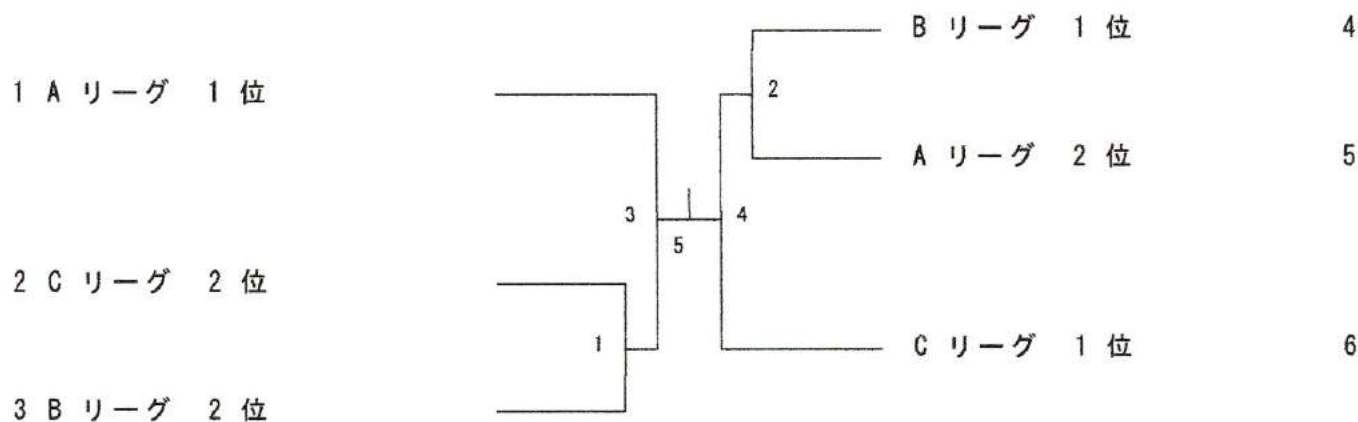
Bリーグ	道下 津守	松吉 吉村	甲斐 持原	勝点	勝 ⁺ - ⁻	負 ⁺ - ⁻	勝 敗	順位
道下 友也(本郷クラブ)	/		3	1				
津守 伸明(本郷クラブ)								
松吉 智史(バドLabo.)				2				
吉村 修一(バドLabo.)								
甲斐 雅崇(TBS)								
持原 洸一(TBS)								

- 1 道下 友也・津守 伸明 ——— 甲斐 雅崇・持原 洸一
 2 松吉 智史・吉村 修一 ——— 甲斐 雅崇・持原 洸一
 3 道下 友也・津守 伸明 ——— 松吉 智史・吉村 修一

Cリーグ	丸山 甲斐	松木 白坂	青山 中村	勝点	勝 ⁺ - ⁻	負 ⁺ - ⁻	勝 敗	順位
丸山 一輝(Free)	/		3	1				
甲斐 郁弥(Free)								
松木 辰郎(バドLabo.)				2				
白坂 武伸(バドLabo.)								
青山 弘樹(BMC)								
中村 和仁(BMC)								

- 1 丸山 一輝・甲斐 郁弥 ——— 青山 弘樹・中村 和仁
 2 松木 辰郎・白坂 武伸 ——— 青山 弘樹・中村 和仁
 3 丸山 一輝・甲斐 郁弥 ——— 松木 辰郎・白坂 武伸

男子複 C (MDC) ・決勝トーナメント



男子複D (MDD)

Aリーグ	松田 野中	園部 水口	谷口 落合	房安 濱砂	勝点	勝ゲーム	負ゲーム	勝 敗	順位
松田 隆則(佐土原クラブ)	/	5	3	1					
野中 聡子(佐土原クラブ)									
園部 太郎(大塚ガーディア)			2	4					
水口 広実(大塚ガーディア)									
谷口 肇(TBS)				6					
落合 元生(TBS)									
房安 佑也(つばさ)									
濱砂 拓也(つばさ)									

- | | | |
|---------------|----|-------------|
| 1 松田 隆則・野中 聡子 | —— | 房安 佑也・濱砂 拓也 |
| 2 園部 太郎・水口 広実 | —— | 谷口 肇・落合 元生 |
| 3 松田 隆則・野中 聡子 | —— | 谷口 肇・落合 元生 |
| 4 園部 太郎・水口 広実 | —— | 房安 佑也・濱砂 拓也 |
| 5 松田 隆則・野中 聡子 | —— | 園部 太郎・水口 広実 |
| 6 谷口 肇・落合 元生 | —— | 房安 佑也・濱砂 拓也 |

女子複B (WDB)

Aリーグ	脇田 大岩根	細山田 仙波	早川 上富	勝点	勝ゲーム	負ゲーム	勝 敗	順位
脇田 由紀子(OWL)	/		3	1				
大岩根 月(OWL)								
細山田 明美(ファースト)				2				
仙波 留奈(チームBW)								
早川 清子(フレッシュクラ)								
上富 望子(チームニタ倶楽)								

- 1 脇田 由紀子・大岩根 月 ——— 早川 清子・上富 望子
 2 細山田 明美・仙波 留奈 ——— 早川 清子・上富 望子
 3 脇田 由紀子・大岩根 月 ——— 細山田 明美・仙波 留奈

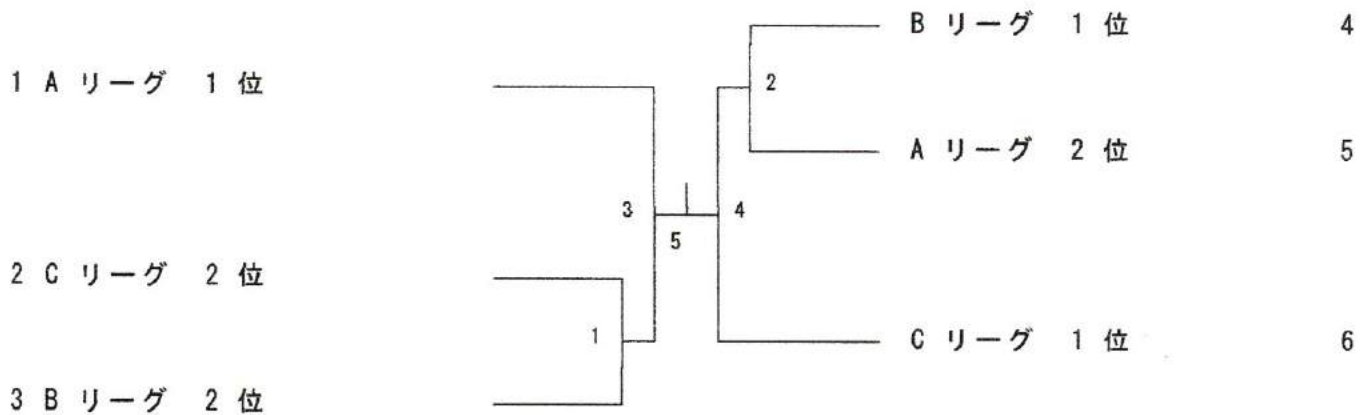
Bリーグ	山崎 川崎	甲斐 坂本	森満 井上	勝点	勝ゲーム	負ゲーム	勝 敗	順位
山崎 恵美(ファースト)	/		3	1				
川崎 海晴(OWL)								
甲斐 友梨香(CREA)				2				
坂本 奈々美(ファースト)								
森満 みなみ(scratch)								
井上 朝美(scratch)								

- 1 山崎 恵美・川崎 海晴 ——— 森満 みなみ・井上 朝美
 2 甲斐 友梨香・坂本 奈々美 ——— 森満 みなみ・井上 朝美
 3 山崎 恵美・川崎 海晴 ——— 甲斐 友梨香・坂本 奈々美

Cリーグ	永野 中武	堤 真 有田	甲斐 陶山	勝点	勝ゲーム	負ゲーム	勝 敗	順位
永野 由紀(本郷クラブ)	/		3	1				
中武 恭子(本郷クラブ)								
堤 真理(ファースト)				2				
有田 弘美(ファースト)								
甲斐 百々香(Baxter)								
陶山 奈々(Baxter)								

- 1 永野 由紀・中武 恭子 ——— 甲斐 百々香・陶山 奈々
 2 堤 真理・有田 弘美 ——— 甲斐 百々香・陶山 奈々
 3 永野 由紀・中武 恭子 ——— 堤 真理・有田 弘美

女子複B (WDB) ・決勝トーナメント



女子複 C (WDC)

Aリーグ	渡会 向高	佐藤 荒木	石三 本間	黒木 早野	梶原 原田	勝点	勝ゲーム	負ゲーム	勝 敗	順位
渡会 満子(本郷クラブ)	/		9	7	5	3				
向高 信子(本郷クラブ)										
佐藤 百恵(ひまわり)				6	4	1				
荒木 彩(パドパーニヨ)										
石三 悦子(Scott)					2	10				
本間 絵美子(つばさ)										
黒木 美佳(BRAVE)						8				
早野 由利加(BRAVE)										
梶原 妙子(CREA)										
原田 めぐみ(CREA)										

- | | | | | | | | |
|----|----|-------|-----|----|----|-------|-----|
| 1 | 佐藤 | 百恵・荒木 | 彩 | —— | 梶原 | 妙子・原田 | めぐみ |
| 2 | 石三 | 悦子・本間 | 絵美子 | —— | 黒木 | 美佳・早野 | 由利加 |
| 3 | 渡会 | 満子・向高 | 信子 | —— | 梶原 | 妙子・原田 | めぐみ |
| 4 | 佐藤 | 百恵・荒木 | 彩 | —— | 黒木 | 美佳・早野 | 由利加 |
| 5 | 渡会 | 満子・向高 | 信子 | —— | 黒木 | 美佳・早野 | 由利加 |
| 6 | 佐藤 | 百恵・荒木 | 彩 | —— | 石三 | 悦子・本間 | 絵美子 |
| 7 | 渡会 | 満子・向高 | 信子 | —— | 石三 | 悦子・本間 | 絵美子 |
| 8 | 黒木 | 美佳・早野 | 由利加 | —— | 梶原 | 妙子・原田 | めぐみ |
| 9 | 渡会 | 満子・向高 | 信子 | —— | 佐藤 | 百恵・荒木 | 彩 |
| 10 | 石三 | 悦子・本間 | 絵美子 | —— | 梶原 | 妙子・原田 | めぐみ |

女子複D (WDD)

Aリーグ	田崎 南沢	仲田 田中	平塚 岩切	谷口 横関	勝点	勝ゲーム	負ゲーム	勝敗	順位
田崎 杏奈(つばさ)	/		5	3	1				
南沢 のどか(つばさ)									
仲田 美和(大塚ガーディア)					2	4			
田中 志織(大塚ガーディア)									
平塚 希予(サポテン)						6			
岩切 幸子(S p i c a ☆)									
谷口 知英(TBS)									
横関 友美(TBS)									

- 1 田崎 杏奈・南沢 のどか ——— 谷口 知英・横関 友美
- 2 仲田 美和・田中 志織 ——— 平塚 希予・岩切 幸子
- 3 田崎 杏奈・南沢 のどか ——— 平塚 希予・岩切 幸子
- 4 仲田 美和・田中 志織 ——— 谷口 知英・横関 友美
- 5 田崎 杏奈・南沢 のどか ——— 仲田 美和・田中 志織
- 6 平塚 希予・岩切 幸子 ——— 谷口 知英・横関 友美

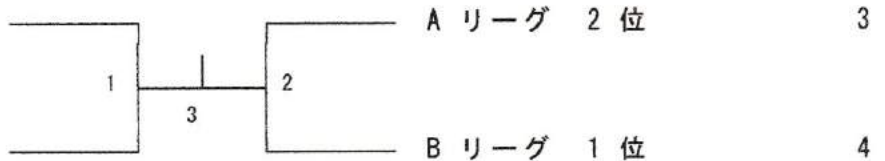
Bリーグ	岩切 宮武	園部 長友	落合 福森	勝点	勝ゲーム	負ゲーム	勝敗	順位
岩切 真弓(佐土原クラブ)	/		3	1				
宮武 美奈子(佐土原クラブ)								
園部 有美(大塚ガーディア)				2				
長友 恵理(大塚ガーディア)								
落合 麻美(TBS)								
福森 宏美(TBS)								

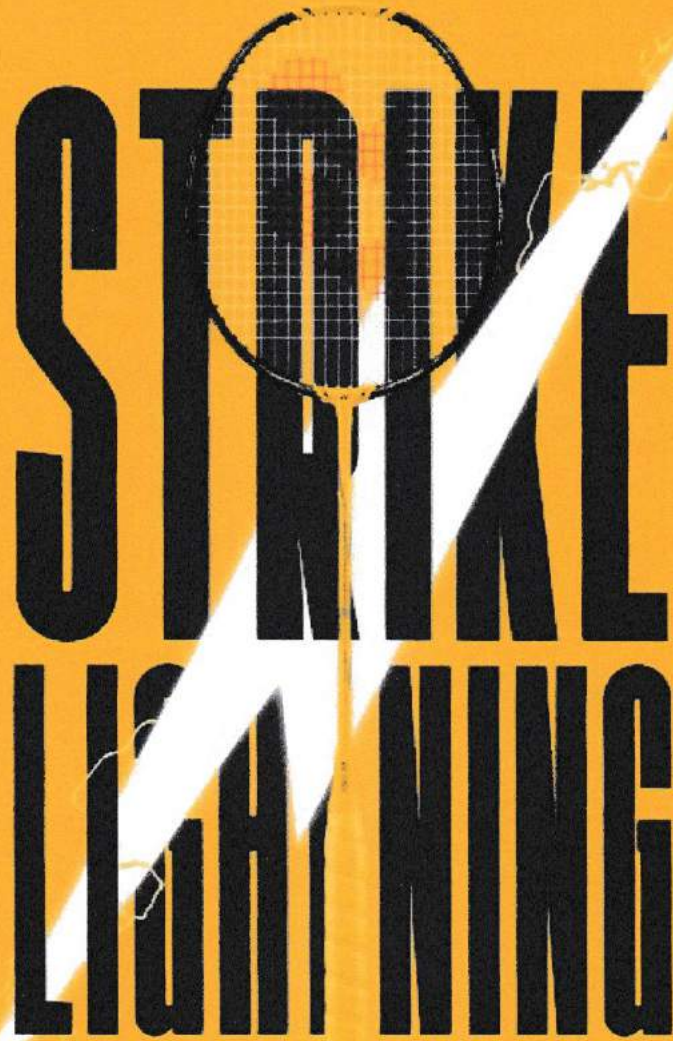
- 1 岩切 真弓・宮武 美奈子 ——— 落合 麻美・福森 宏美
- 2 園部 有美・長友 恵理 ——— 落合 麻美・福森 宏美
- 3 岩切 真弓・宮武 美奈子 ——— 園部 有美・長友 恵理

女子複D (WDD) ・決勝トーナメント

1 A リーグ 1 位

2 B リーグ 2 位





STRIKE LIGHTNING

スマッシュスピードは新たな次元に。

NEW *NANOFLARE 1000*

〔ナノフレア 1000 Z〕 ¥33,000 (税込) 日本製

■ yonex.jp ■ yonex.co ■ YONEX JPN ■ YONEX JAPAN ■ www.yonex.co.jp



far beyond ordinary