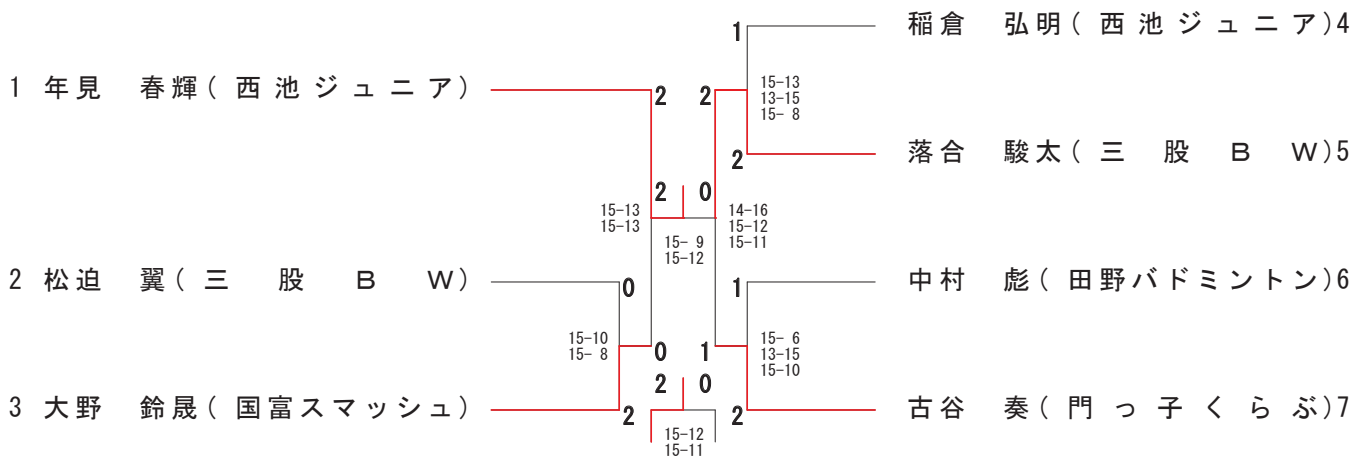


6年生男子単(6B)・決勝トーナメント



シングルス春季大会 6年生男子単(6B)

(6B-A) リーグ	年見 春輝	園田 雄介	藤本 陽慎	横関 巧人	勝点	勝ゲーム	負ゲーム	勝 敗	順位
年見 春輝(西池ジュニア)		1-0	1-0	1-0	3	3	0	3 - 0	1
園田 雄介(スカイウイング)	0-1		0-1	0-1	0	0	3	0 - 3	4
藤本 陽慎(門っ子くらぶ)	0-1	1-0		0-1	1	1	2	1 - 2	3
横関 巧人(田野バドミント)	0-1	1-0	1-0		2	2	1	2 - 1	2

シングルス春季大会・報告書<6年生男子単-リーグ戦>

試合番号 6B-A 1		日付 2024/04/14	
年見 春輝 (西池ジュニア)	21-10 1 0	横関 巧人 (田野バドミントン)	
開始時刻		終了時刻	

試合番号 6B-A 2		日付 2024/04/14	
藤本 陽慎 (門っ子くらぶ)	21-13 1 0	園田 雄介 (スカイウイング)	
開始時刻		終了時刻	

試合番号 6B-A 3		日付 2024/04/14	
年見 春輝 (西池ジュニア)	21- 5 1 0	藤本 陽慎 (門っ子くらぶ)	
開始時刻		終了時刻	

試合番号 6B-A 4		日付 2024/04/14	
横関 巧人 (田野バドミントン)	21-18 1 0	園田 雄介 (スカイウイング)	
開始時刻		終了時刻	

試合番号 6B-A 5		日付 2024/04/14	
年見 春輝 (西池ジュニア)	21- 4 1 0	園田 雄介 (スカイウイング)	
開始時刻		終了時刻	

試合番号 6B-A 6		日付 2024/04/14	
横関 巧人 (田野バドミントン)	21-17 1 0	藤本 陽慎 (門っ子くらぶ)	
開始時刻		終了時刻	

シングルス春季大会 6年生男子単(6B)

(6B-B) リーグ	松迫 翼	斉藤 佑太	佐土瀬 功	勝点	勝ゲーム	負ゲーム	勝 敗	順位
松迫 翼(三股BW)		1-0	1-0	2	2	0	2 - 0	1
斉藤 佑太(レッドバード)	0-1		0-1	0	0	2	0 - 2	3
佐土瀬 功(高鍋ジュニア)	0-1	1-0		1	1	1	1 - 1	2

シングルス春季大会・報告書<6年生男子単-リーグ戦>

試合番号 6B-B 1		日付 2024/04/14	
松迫 翼 (三股BW)	21-12 1 0	佐土瀬 功 (高鍋ジュニア)	
開始時刻		終了時刻	

試合番号 6B-B 2		日付 2024/04/14	
佐土瀬 功 (高鍋ジュニア)	21-18 1 0	斉藤 佑太 (レッドバード)	
開始時刻		終了時刻	

試合番号 6B-B 3		日付 2024/04/14	
松迫 翼 (三股BW)	21- 9 1 0	斉藤 佑太 (レッドバード)	
開始時刻		終了時刻	

シングルス春季大会 6年生男子単(6B)

(6B-C) リーグ	大野 鈴晟	馬庭 勇斗	山本 恋侍	勝点	勝ゲーム	負ゲーム	勝 敗	順位
大野 鈴晟(国富スマッシュ)		1-0	1-0	2	2	0	2 - 0	1
馬庭 勇斗(小松台ホワイト)	0-1		1-0	1	1	1	1 - 1	2
山本 恋侍(門っ子くらぶ)	0-1	0-1		0	0	2	0 - 2	3

シングルス春季大会・報告書<6年生男子単-リーグ戦>

試合番号 6B-C 1		日付 2024/04/14	
大野 鈴晟 (国富スマッシュ)	21-18 1 0	山本 恋侍 (門っ子くらぶ)	
開始時刻		終了時刻	

試合番号 6B-C 2		日付 2024/04/14	
馬庭 勇斗 (小松台ホワイト)	21-16 1 0	山本 恋侍 (門っ子くらぶ)	
開始時刻		終了時刻	

試合番号 6B-C 3		日付 2024/04/14	
大野 鈴晟 (国富スマッシュ)	21-17 1 0	馬庭 勇斗 (小松台ホワイト)	
開始時刻		終了時刻	

シングルス春季大会 6年生男子単(6B)

(6B-D) リーグ	稲倉 弘明	金井 琉希	谷口 蓮來	勝点	勝ゲーム	負ゲーム	勝 敗	順位
稲倉 弘明(西池ジュニア)		1-0	1-0	2	2	0	2 - 0	1
金井 琉希(門っ子くらぶ)	0-1		0-1	0	0	2	0 - 2	3
谷口 蓮來(田野バドミント)	0-1	1-0		1	1	1	1 - 1	2

シングルス春季大会・報告書<6年生男子単-リーグ戦>

試合番号 6B-D 1		日付 2024/04/14	
稲倉 弘明 (西池ジュニア)	21-12 1 0	谷口 蓮來 (田野バドミントン)	
開始時刻		終了時刻	

試合番号 6B-D 2		日付 2024/04/14	
谷口 蓮來 (田野バドミントン)	21-19 1 0	金井 琉希 (門っ子くらぶ)	
開始時刻		終了時刻	

試合番号 6B-D 3		日付 2024/04/14	
稲倉 弘明 (西池ジュニア)	21-12 1 0	金井 琉希 (門っ子くらぶ)	
開始時刻		終了時刻	

シングルス春季大会 6年生男子単(6B)

(6B-E) リーグ	落合 駿太	井上 侑大	田中 誠士	勝点	勝ゲーム	負ゲーム	勝 敗	順位
落合 駿太(三股BW)		1-0	1-0	2	2	0	2 - 0	1
井上 侑大(国富スマッシュ)	0-1		1-0	1	1	1	1 - 1	2
田中 誠士(KUREYON)	0-1	0-1		0	0	2	0 - 2	3

シングルス春季大会・報告書<6年生男子単-リーグ戦>

試合番号 6B-E 1		日付 2024/04/14	
落合 駿太 (三股BW)	21- 1 1 0	田中 誠士 (KUREYON)	
開始時刻		終了時刻	

試合番号 6B-E 2		日付 2024/04/14	
井上 侑大 (国富スマッシュ)	21-15 1 0	田中 誠士 (KUREYON)	
開始時刻		終了時刻	

試合番号 6B-E 3		日付 2024/04/14	
落合 駿太 (三股BW)	21-10 1 0	井上 侑大 (国富スマッシュ)	
開始時刻		終了時刻	

シングルス春季大会 6年生男子単(6B)

(6B-F) リーグ	西村 奏真	黒田 悠史	中村 彪	勝点	勝ゲーム	負ゲーム	勝 敗	順位
西村 奏真(KUREYON)		1-0	0-1	1	1	1	1 - 1	2
黒田 悠史(東海っ子)	0-1		0-1	0	0	2	0 - 2	3
中村 彪(田野バドミントン)	1-0	1-0		2	2	0	2 - 0	1

シングルス春季大会・報告書<6年生男子単-リーグ戦>

試合番号 6B-F 1		日付 2024/04/14	
中村 彪 (田野バドミントン)	21-13 1 0	西村 奏真 (KUREYON)	
開始時刻		終了時刻	

試合番号 6B-F 2		日付 2024/04/14	
中村 彪 (田野バドミントン)	21- 6 1 0	黒田 悠史 (東海っ子)	
開始時刻		終了時刻	

試合番号 6B-F 3		日付 2024/04/14	
西村 奏真 (KUREYON)	21- 8 1 0	黒田 悠史 (東海っ子)	
開始時刻		終了時刻	

シングルス春季大会 6年生男子単(6B)

(6B-G) リーグ	古谷 奏	横尾 拓摩	青山 凌大	茂 琉 翔	勝点	勝ゲーム	負ゲーム	勝 敗	順位
古谷 奏(門っ子くらぶ)		1-0	1-0	1-0	3	3	0	3 - 0	1
横尾 拓摩(高鍋ジュニア)	0-1		1-0	0-1	1	1	2	1 - 2	3
青山 凌大(しおみキャッツ)	0-1	0-1		0-1	0	0	3	0 - 3	4
茂 琉翔(スカイウイング)	0-1	1-0	1-0		2	2	1	2 - 1	2

シングルス春季大会・報告書＜6年生男子単-リーグ戦＞

試合番号 6B-G 1		日付 2024/04/14	
古谷 奏 (門っ子くらぶ)	21- 7 1 0	茂 琉翔 (スカイウイング)	
開始時刻		終了時刻	

試合番号 6B-G 2		日付 2024/04/14	
横尾 拓摩 (高鍋ジュニア)	21-16 1 0	青山 凌大 (しおみキャッツ)	
開始時刻		終了時刻	

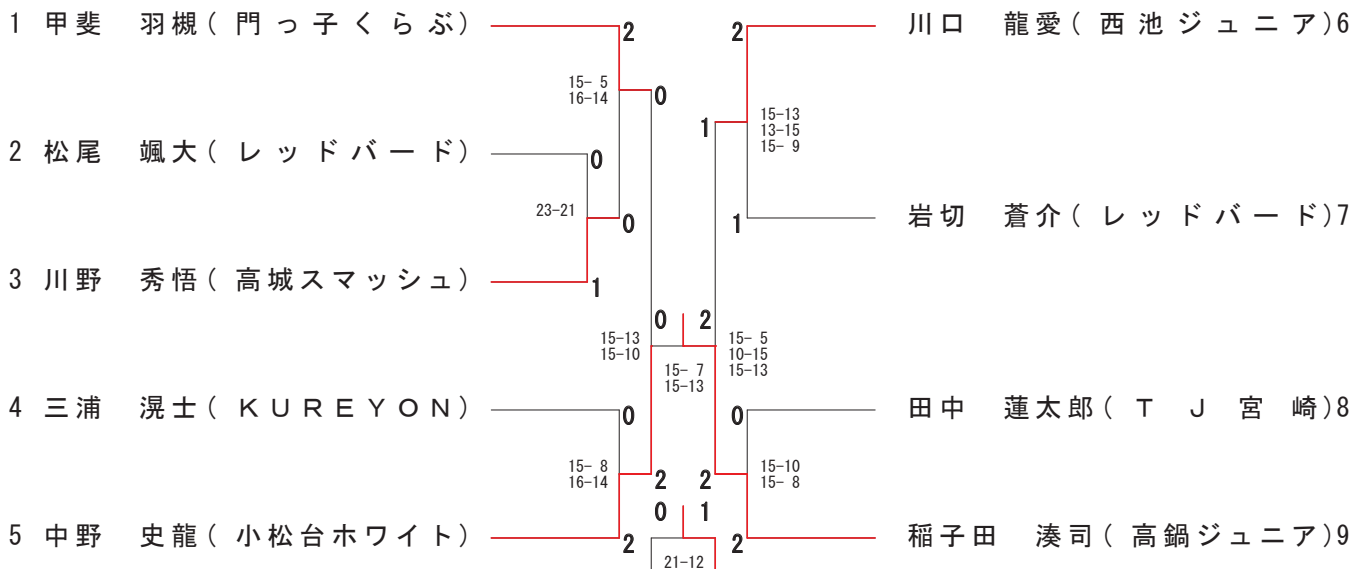
試合番号 6B-G 3		日付 2024/04/14	
古谷 奏 (門っ子くらぶ)	21-11 1 0	青山 凌大 (しおみキャッツ)	
開始時刻		終了時刻	

試合番号 6B-G 4		日付 2024/04/14	
茂 琉翔 (スカイウイング)	21-19 1 0	横尾 拓摩 (高鍋ジュニア)	
開始時刻		終了時刻	

試合番号 6B-G 5		日付 2024/04/14	
古谷 奏 (門っ子くらぶ)	21- 3 1 0	横尾 拓摩 (高鍋ジュニア)	
開始時刻		終了時刻	

試合番号 6B-G 6		日付 2024/04/14	
茂 琉翔 (スカイウイング)	21-15 1 0	青山 凌大 (しおみキャッツ)	
開始時刻		終了時刻	

5年生男子単(5B)・決勝トーナメント



シングルス春季大会 5年生男子単 (5B)

(5B-A) リーグ	甲斐 羽槻	谷口 琉希	木下 颯麻	小田崎 晃希	勝点	勝ゲーム	負ゲーム	勝 敗	順位
甲斐 羽槻 (門っ子くらぶ)		1-0	1-0	1-0	3	3	0	3 - 0	1
谷口 琉希 (田野バドミント)	0-1		0-1	0-1	0	0	3	0 - 3	4
木下 颯麻 (西池ジュニア)	0-1	1-0		1-0	2	2	1	2 - 1	2
小田崎 晃希 (しおみキャツ)	0-1	1-0	0-1		1	1	2	1 - 2	3

シングルス春季大会・報告書<5年生男子単-リーグ戦>

試合番号 5B-A 1		日付 2024/04/14	
甲斐 羽槻 (門っ子クラブ)	21- 3 1 0	小田崎 晃希 (しおみキャッツ)	
開始時刻		終了時刻	

試合番号 5B-A 2		日付 2024/04/14	
木下 颯麻 (西池ジュニア)	21- 5 1 0	谷口 琉希 (田野バドミントン)	
開始時刻		終了時刻	

試合番号 5B-A 3		日付 2024/04/14	
甲斐 羽槻 (門っ子クラブ)	21- 4 1 0	木下 颯麻 (西池ジュニア)	
開始時刻		終了時刻	

試合番号 5B-A 4		日付 2024/04/14	
小田崎 晃希 (しおみキャッツ)	21-19 1 0	谷口 琉希 (田野バドミントン)	
開始時刻		終了時刻	

試合番号 5B-A 5		日付 2024/04/14	
甲斐 羽槻 (門っ子クラブ)	21- 1 1 0	谷口 琉希 (田野バドミントン)	
開始時刻		終了時刻	

試合番号 5B-A 6		日付 2024/04/14	
木下 颯麻 (西池ジュニア)	21- 6 1 0	小田崎 晃希 (しおみキャッツ)	
開始時刻		終了時刻	

シングルス春季大会 5年生男子単 (5B)

(5B-B) リーグ	梅本 丈巳	松尾 颯大	渡部 一貴	勝点	勝ゲーム	負ゲーム	勝 敗	順位
梅本 丈巳(高鍋ジュニア)		0-1	1-0	1	1	1	1 - 1	2
松尾 颯大(レッドバード)	1-0		1-0	2	2	0	2 - 0	1
渡部 一貴(スカイウイング)	0-1	0-1		0	0	2	0 - 2	3

シングルス春季大会・報告書<5年生男子単-リーグ戦>

試合番号 5B-B 1		日付 2024/04/14	
梅本 丈巳 (高鍋ジュニア)	21- 7 1 0	渡部 一貴 (スカイウイング)	
開始時刻		終了時刻	

試合番号 5B-B 2		日付 2024/04/14	
松尾 颯大 (レッドバード)	21-16 1 0	渡部 一貴 (スカイウイング)	
開始時刻		終了時刻	

試合番号 5B-B 3		日付 2024/04/14	
松尾 颯大 (レッドバード)	21-19 1 0	梅本 丈巳 (高鍋ジュニア)	
開始時刻		終了時刻	

シングルス春季大会 5年生男子単 (5B)

(5B-C) リーグ	水元 大輔	持原 結人	川野 秀悟	勝点	勝ゲーム	負ゲーム	勝 敗	順位
水元 大輔 (清武ジュニア)		1-0	0-1	1	1	1	1 - 1	2
持原 結人 (田野バドミント)	0-1		0-1	0	0	2	0 - 2	3
川野 秀悟 (高城スマッシュ)	1-0	1-0		2	2	0	2 - 0	1

シングルス春季大会・報告書<5年生男子単-リーグ戦>

試合番号 5B-C 1		日付 2024/04/14	
川野 秀悟 (高城スマッシュ)	21- 6 1 0	水元 大輔 (清武ジュニア)	
開始時刻		終了時刻	

試合番号 5B-C 2		日付 2024/04/14	
川野 秀悟 (高城スマッシュ)	21- 9 1 0	持原 結人 (田野バドミントン)	
開始時刻		終了時刻	

試合番号 5B-C 3		日付 2024/04/14	
水元 大輔 (清武ジュニア)	21-10 1 0	持原 結人 (田野バドミントン)	
開始時刻		終了時刻	

シングルス春季大会 5年生男子単 (5B)

(5B-D) リーグ	三浦 滉士	渡邊 京太郎	岡林 佑星	勝点	勝ゲーム	負ゲーム	勝 敗	順位
三浦 滉士(KUREYON)		1-0	1-0	2	2	0	2 - 0	1
渡邊 京太郎(田野バドミン)	0-1		1-0	1	1	1	1 - 1	2
岡林 佑星(レッドバード)	0-1	0-1		0	0	2	0 - 2	3

シングルス春季大会・報告書<5年生男子単-リーグ戦>

試合番号 5B-D 1		日付 2024/04/14	
三浦 滉士 (KUREYON)	21- 9 1 0	岡林 佑星 (レッドバード)	
開始時刻		終了時刻	

試合番号 5B-D 2		日付 2024/04/14	
渡邊 京太郎 (田野バドミントン)	21- 8 1 0	岡林 佑星 (レッドバード)	
開始時刻		終了時刻	

試合番号 5B-D 3		日付 2024/04/14	
三浦 滉士 (KUREYON)	21-19 1 0	渡邊 京太郎 (田野バドミントン)	
開始時刻		終了時刻	

シングルス春季大会 5年生男子単 (5B)

(5B-E) リーグ	小松 翔	中野 翔琉	中野 史龍	勝点	勝ゲーム	負ゲーム	勝 敗	順位
小松 翔(フレームクラブ)		1-0	0-1	1	1	1	1 - 1	2
中野 翔琉(西池ジュニア)	0-1		0-1	0	0	2	0 - 2	3
中野 史龍(小松台ホワイト)	1-0	1-0		2	2	0	2 - 0	1

シングルス春季大会・報告書<5年生男子単-リーグ戦>

試合番号 5B-E 1		日付 2024/04/14	
中野 史龍 (小松台ホワイト)	21-15 1 0	小松 翔 (フレームクラブ)	
開始時刻		終了時刻	

試合番号 5B-E 2		日付 2024/04/14	
中野 史龍 (小松台ホワイト)	21-16 1 0	中野 翔琉 (西池ジュニア)	
開始時刻		終了時刻	

試合番号 5B-E 3		日付 2024/04/14	
小松 翔 (フレームクラブ)	21- 9 1 0	中野 翔琉 (西池ジュニア)	
開始時刻		終了時刻	

シングルス春季大会 5年生男子単 (5B)

(5B-F) リーグ	川口 龍愛	田原 宏馬	川畑 直生	勝点	勝ゲーム	負ゲーム	勝 敗	順位
川口 龍愛(西池ジュニア)		1-0	1-0	2	2	0	2 - 0	1
田原 宏馬(高鍋ジュニア)	0-1		0-1	0	0	2	0 - 2	3
川畑 直生(門っ子くらぶ)	0-1	1-0		1	1	1	1 - 1	2

シングルス春季大会・報告書<5年生男子単-リーグ戦>

試合番号 5B-F 1		日付 2024/04/14	
川口 龍愛 (西池ジュニア)	21- 9 1 0	川畑 直生 (門っ子くらぶ)	
開始時刻		終了時刻	

試合番号 5B-F 2		日付 2024/04/14	
川畑 直生 (門っ子くらぶ)	21-15 1 0	田原 宏馬 (高鍋ジュニア)	
開始時刻		終了時刻	

試合番号 5B-F 3		日付 2024/04/14	
川口 龍愛 (西池ジュニア)	21- 3 1 0	田原 宏馬 (高鍋ジュニア)	
開始時刻		終了時刻	

シングルス春季大会 5年生男子単 (5B)

(5B-G) リーグ	岩切 蒼介	松山 舜英	水間 奏多	勝点	勝ゲーム	負ゲーム	勝 敗	順位
岩切 蒼介(レッドバード)		1-0	1-0	2	2	0	2 - 0	1
松山 舜英(田野バドミント)	0-1		1-0	1	1	1	1 - 1	2
水間 奏多(国富スマッシュ)	0-1	0-1		0	0	2	0 - 2	3

シングルス春季大会・報告書<5年生男子単-リーグ戦>

試合番号 5B-G 1		日付 2024/04/14	
岩切 蒼介 (レッドバード)	21- 5 1 0	水間 奏多 (国富スマッシュ)	
開始時刻		終了時刻	

試合番号 5B-G 2		日付 2024/04/14	
松山 舜英 (田野バドミントン)	21-19 1 0	水間 奏多 (国富スマッシュ)	
開始時刻		終了時刻	

試合番号 5B-G 3		日付 2024/04/14	
岩切 蒼介 (レッドバード)	21- 7 1 0	松山 舜英 (田野バドミントン)	
開始時刻		終了時刻	

シングルス春季大会 5年生男子単 (5B)

(5B-H) リーグ	田中 蓮太郎	橋本 峻佑	谷川 楓汰	勝点	勝ゲーム	負ゲーム	勝 敗	順位
田中 蓮太郎 (T J 宮崎)		1-0	1-0	2	2	0	2 - 0	1
橋本 峻佑 (KUREYON)	0-1		0-1	0	0	2	0 - 2	3
谷川 楓汰 (小松台ホワイト)	0-1	1-0		1	1	1	1 - 1	2

シングルス春季大会・報告書<5年生男子単-リーグ戦>

試合番号 5B-H 1		日付 2024/04/14	
田中 蓮太郎 (TJ宮崎)	21- 6 1 0	谷川 楓汰 (小松台ホワイト)	
開始時刻		終了時刻	

試合番号 5B-H 2		日付 2024/04/14	
谷川 楓汰 (小松台ホワイト)	21-13 1 0	橋本 峻佑 (KUREYON)	
開始時刻		終了時刻	

試合番号 5B-H 3		日付 2024/04/14	
田中 蓮太郎 (TJ宮崎)	21- 4 1 0	橋本 峻佑 (KUREYON)	
開始時刻		終了時刻	

シングルス春季大会 5年生男子単 (5B)

(5B-1) リーグ	稲子田 湊司	西濱 桃哉	野村 海稀	黒木 湖青	勝点	勝ゲーム	負ゲーム	勝 敗	順位
稲子田 湊司(高鍋ジュニア)		-キ	1-0	1-0	3	2	0	3 - 0	1
西濱 桃哉(田野バドミント)	キ-		キ-	キ-	-3	0	0	0 - 3	4
野村 海稀(高城スマッシュ)	0-1	-キ		0-1	1	0	2	1 - 2	3
黒木 湖青(西池ジュニア)	0-1	-キ	1-0		2	1	1	2 - 1	2

シングルス春季大会・報告書<5年生男子単-リーグ戦>

試合番号 5B-I 1		日付 2024/04/14	
稲子田 湊司 (高鍋ジュニア)	21- 5 1 0	黒木 湖青 (西池ジュニア)	
開始時刻		終了時刻	

試合番号 5B-I 2		日付 2024/04/14	
野村 海稀 (高城スマッシュ)	棄権	西濱 桃哉 (田野バドミントン)	
開始時刻		終了時刻	

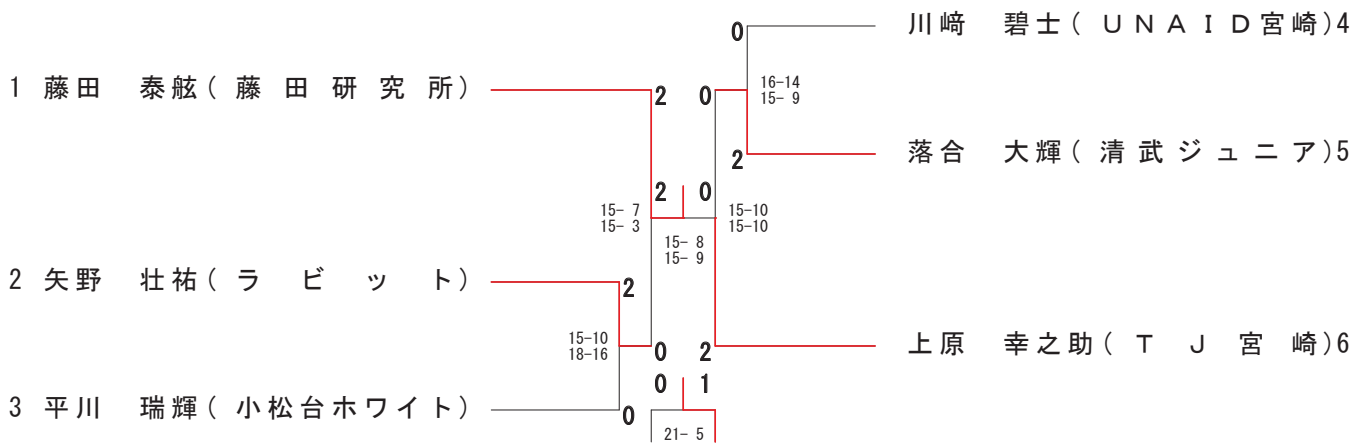
試合番号 5B-I 3		日付 2024/04/14	
稲子田 湊司 (高鍋ジュニア)	21- 1 1 0	野村 海稀 (高城スマッシュ)	
開始時刻		終了時刻	

試合番号 5B-I 4		日付 2024/04/14	
黒木 湖青 (西池ジュニア)	棄権	西濱 桃哉 (田野バドミントン)	
開始時刻		終了時刻	

試合番号 5B-I 5		日付 2024/04/14	
稲子田 湊司 (高鍋ジュニア)	棄権	西濱 桃哉 (田野バドミントン)	
開始時刻		終了時刻	

試合番号 5B-I 6		日付 2024/04/14	
黒木 湖青 (西池ジュニア)	21- 9 1 0	野村 海稀 (高城スマッシュ)	
開始時刻		終了時刻	

4年生男子単(4B)・決勝トーナメント



シングルス春季大会 4年生男子単(4B)

(4B-A) リーグ	藤田 泰舷	門脇 一博	竹内 海晴	押川 琉	勝点	勝ゲーム	負ゲーム	勝 敗	順位
藤田 泰舷(藤田研究所)		1-0	1-0	1-0	3	3	0	3 - 0	1
門脇 一博(レッドバード)	0-1		1-0	1-0	2	2	1	2 - 1	2
竹内 海晴(スカイウイング)	0-1	0-1		0-1	0	0	3	0 - 3	4
押川 琉(西池ジュニア)	0-1	0-1	1-0		1	1	2	1 - 2	3

シングルス春季大会・報告書<4年生男子単-リーグ戦>

試合番号 4B-A 1		日付 2024/04/14	
藤田 泰舷 (藤田研究所)	21- 2 1 0	押川 琉 (西池ジュニア)	
開始時刻		終了時刻	

試合番号 4B-A 2		日付 2024/04/14	
門脇 一博 (レッドバード)	21- 1 1 0	竹内 海晴 (スカイウイング)	
開始時刻		終了時刻	

試合番号 4B-A 3		日付 2024/04/14	
藤田 泰舷 (藤田研究所)	21- 1 1 0	竹内 海晴 (スカイウイング)	
開始時刻		終了時刻	

試合番号 4B-A 4		日付 2024/04/14	
門脇 一博 (レッドバード)	21- 4 1 0	押川 琉 (西池ジュニア)	
開始時刻		終了時刻	

試合番号 4B-A 5		日付 2024/04/14	
藤田 泰舷 (藤田研究所)	21- 3 1 0	門脇 一博 (レッドバード)	
開始時刻		終了時刻	

試合番号 4B-A 6		日付 2024/04/14	
押川 琉 (西池ジュニア)	21- 6 1 0	竹内 海晴 (スカイウイング)	
開始時刻		終了時刻	

シングルス春季大会 4年生男子単(4B)

(4B-B) リーグ	矢野 壮祐	尾崎 桃星	長友 亮親	勝点	勝ゲーム	負ゲーム	勝 敗	順位
矢野 壮祐(ラビット)		1-0	1-0	2	2	0	2 - 0	1
尾崎 桃星(高鍋ジュニア)	0-1		1-0	1	1	1	1 - 1	2
長友 亮親(しおみキャッツ)	0-1	0-1		0	0	2	0 - 2	3

シングルス春季大会・報告書<4年生男子単-リーグ戦>

試合番号 4B-B 1		日付 2024/04/14	
矢野 壮祐 (ラビット)	21-9 1 0	長友 亮親 (しおみキャッツ)	
開始時刻		終了時刻	

試合番号 4B-B 2		日付 2024/04/14	
尾崎 桃星 (高鍋ジュニア)	21-11 1 0	長友 亮親 (しおみキャッツ)	
開始時刻		終了時刻	

試合番号 4B-B 3		日付 2024/04/14	
矢野 壮祐 (ラビット)	21-16 1 0	尾崎 桃星 (高鍋ジュニア)	
開始時刻		終了時刻	

シングルス春季大会 4年生男子単(4B)

(4B-C) リーグ	平川 瑞輝	横関 健人	菊池 勇介	勝点	勝ゲーム	負ゲーム	勝 敗	順位
平川 瑞輝(小松台ホワイト)		1-0	1-0	2	2	0	2 - 0	1
横関 健人(田野バドミント)	0-1		1-0	1	1	1	1 - 1	2
菊池 勇介(妻南小バド)	0-1	0-1		0	0	2	0 - 2	3

シングルス春季大会・報告書<4年生男子単-リーグ戦>

試合番号 4B-C 1		日付 2024/04/14	
平川 瑞輝 (小松台ホホワイト)	21- 2 1 0	菊池 勇介 (妻南小バド)	
開始時刻		終了時刻	

試合番号 4B-C 2		日付 2024/04/14	
横関 健人 (田野バドミントン)	21-19 1 0	菊池 勇介 (妻南小バド)	
開始時刻		終了時刻	

試合番号 4B-C 3		日付 2024/04/14	
平川 瑞輝 (小松台ホホワイト)	21- 5 1 0	横関 健人 (田野バドミントン)	
開始時刻		終了時刻	

シングルス春季大会 4年生男子単(4B)

(4B-D) リーグ	川崎 碧士	正田 和輝	西田 歩叶	勝点	勝ゲーム	負ゲーム	勝 敗	順位
川崎 碧士(UNAID宮崎)		1-0	1-0	2	2	0	2 - 0	1
正田 和輝(KUREYON)	0-1		1-0	1	1	1	1 - 1	2
西田 歩叶(スカイウイング)	0-1	0-1		0	0	2	0 - 2	3

シングルス春季大会・報告書<4年生男子単-リーグ戦>

試合番号 4B-D 1		日付 2024/04/14
川崎 碧士 (UNAID宮崎)	21- 4 1 0	西田 歩叶 (スカイウイング)
開始時刻	終了時刻	

試合番号 4B-D 2		日付 2024/04/14
正田 和輝 (KUREYON)	21-13 1 0	西田 歩叶 (スカイウイング)
開始時刻	終了時刻	

試合番号 4B-D 3		日付 2024/04/14
川崎 碧士 (UNAID宮崎)	21-15 1 0	正田 和輝 (KUREYON)
開始時刻	終了時刻	

シングルス春季大会 4年生男子単 (4B)

(4B-E) リーグ	中西 琉偉	落合 大輝	井上 泰佑	勝点	勝ゲーム	負ゲーム	勝 敗	順位
中西 琉偉 (レッドバード)		0-1	1-0	1	1	1	1 - 1	2
落合 大輝 (清武ジュニア)	1-0		1-0	2	2	0	2 - 0	1
井上 泰佑 (ラビット)	0-1	0-1		0	0	2	0 - 2	3

シングルス春季大会・報告書<4年生男子単-リーグ戦>

試合番号 4B-E 1		日付 2024/04/14	
中西 琉偉 (レッドバード)	21- 4 1 0	井上 泰佑 (ラビット)	
開始時刻		終了時刻	

試合番号 4B-E 2		日付 2024/04/14	
落合 大輝 (清武ジュニア)	21- 7 1 0	井上 泰佑 (ラビット)	
開始時刻		終了時刻	

試合番号 4B-E 3		日付 2024/04/14	
落合 大輝 (清武ジュニア)	21-19 1 0	中西 琉偉 (レッドバード)	
開始時刻		終了時刻	

シングルス春季大会 4年生男子単(4B)

(4B-F) リーグ	上原 幸之助	文田 隼輔	松元 良平	勝点	勝ゲーム	負ゲーム	勝 敗	順位
上原 幸之助(TJ宮崎)		1-0	1-0	2	2	0	2 - 0	1
文田 隼輔(高鍋ジュニア)	0-1		0-1	0	0	2	0 - 2	3
松元 良平(国富スマッシュ)	0-1	1-0		1	1	1	1 - 1	2

シングルス春季大会・報告書<4年生男子単-リーグ戦>

試合番号 4B-F 1		日付 2024/04/14	
上原 幸之助 (TJ宮崎)	21-5 1 0	松元 良平 (国富スマッシュ)	
開始時刻		終了時刻	

試合番号 4B-F 2		日付 2024/04/14	
松元 良平 (国富スマッシュ)	24-22 1 0	文田 隼輔 (高鍋ジュニア)	
開始時刻		終了時刻	

試合番号 4B-F 3		日付 2024/04/14	
上原 幸之助 (TJ宮崎)	21-3 1 0	文田 隼輔 (高鍋ジュニア)	
開始時刻		終了時刻	

3 年 生 男 子

【 3年生男子：決勝リーグ 】

A		安達 匡	松葉 蒼空	甲斐 琉稀	古小路 由之介	奥野 雄心	勝 敗	順位	備考
安達 匡	INSITE		2 - 0	2 - 0	0 - 2	2 - 0	3 - 1	2	
松葉 蒼空	KUREYON	0 - 2		2 - 0	2 - 1	2 - 0	3 - 1	3	
甲斐 琉稀	田野バドミントン	0 - 2	0 - 2		1 - 2	2 - 1	1 - 3	4	
古小路 由之介	スカイウイング	2 - 0	1 - 2	2 - 1		2 - 0	3 - 1	1	
奥野 雄心	大宮バドミントン	0 - 2	0 - 2	2 - 2	0 - 2		0 - 4	5	

シングルス春季大会・報告書<3年生男子単-リーグ戦>

試合番号 3B-A 1		日付 2024/04/14
松葉 蒼空 (KUREYON)	15- 8 2 16-14 0	奥野 雄心 (大宮バドミントン)
開始時刻		終了時刻

試合番号 3B-A 2		日付 2024/04/14
古小路 由之介 (スカイウイング)	16-18 2 15-11 1 15- 9	甲斐 琉稀 (田野バドミントン)
開始時刻		終了時刻

試合番号 3B-A 3		日付 2024/04/14
安達 匡 (INSITE)	15- 2 2 15- 7 0	奥野 雄心 (大宮バドミントン)
開始時刻		終了時刻

試合番号 3B-A 4		日付 2024/04/14
松葉 蒼空 (KUREYON)	15- 8 2 13-15 1 15- 9	古小路 由之介 (スカイウイング)
開始時刻		終了時刻

試合番号 3B-A 5		日付 2024/04/14
古小路 由之介 (スカイウイング)	17-15 2 18-16 0	安達 匡 (INSITE)
開始時刻		終了時刻

試合番号 3B-A 6		日付 2024/04/14
松葉 蒼空 (KUREYON)	15- 7 2 15-11 0	甲斐 琉稀 (田野バドミントン)
開始時刻		終了時刻

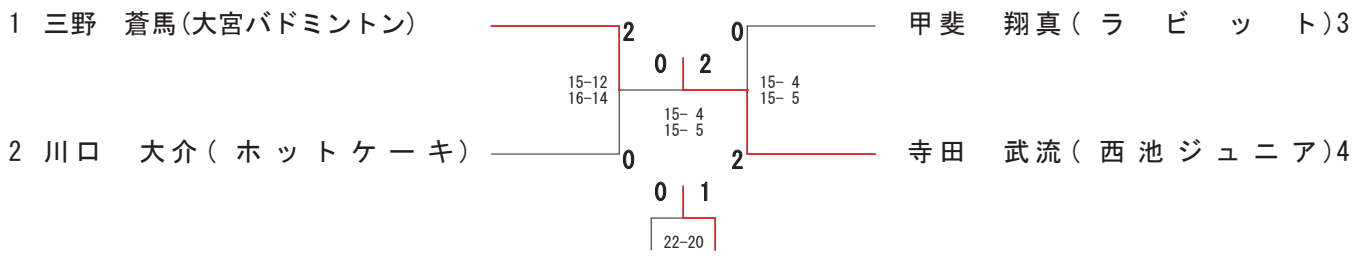
試合番号 3B-A 7		日付 2024/04/14
安達 匡 (INSITE)	15-11 2 15- 3 0	甲斐 琉稀 (田野バドミントン)
開始時刻		終了時刻

試合番号 3B-A 8		日付 2024/04/14
古小路 由之介 (スカイウイング)	15- 7 2 15- 3 0	奥野 雄心 (大宮バドミントン)
開始時刻		終了時刻

試合番号 3B-A 9		日付 2024/04/14
安達 匡 (INSITE)	15- 6 2 15- 2 0	松葉 蒼空 (KUREYON)
開始時刻		終了時刻

試合番号 3B-A 10		日付 2024/04/14
甲斐 琉稀 (田野バドミントン)	16-14 2 13-15 1 15- 3	奥野 雄心 (大宮バドミントン)
開始時刻		終了時刻

2年生男子単(2B)・決勝トーナメント



シングルス春季大会 2年生男子単(2B)

(2B-A) リーグ	甲斐 翔真	岡林 秀星	石脇 颯真	三野 蒼馬	勝点	勝ゲーム	負ゲーム	勝 敗	順位
甲斐 翔真(ラビット)		1-0	1-0	0-1	2	2	1	2 - 1	2
岡林 秀星(レッドバード)	0-1		0-1	0-1	0	0	3	0 - 3	4
石脇 颯真(スカイウイング)	0-1	1-0		0-1	1	1	2	1 - 2	3
三野 蒼馬(大宮バドミント)	1-0	1-0	1-0		3	3	0	3 - 0	1

シングルス春季大会・報告書<2年生男子単-リーグ戦>

試合番号 2B-A 1		日付 2024/04/14	
三野 蒼馬 (大宮バドミントン)	21-18 1 0	甲斐 翔真 (ラビット)	
開始時刻		終了時刻	

試合番号 2B-A 2		日付 2024/04/14	
石脇 颯真 (スカイウイング)	21-14 1 0	岡林 秀星 (レッドバード)	
開始時刻		終了時刻	

試合番号 2B-A 3		日付 2024/04/14	
甲斐 翔真 (ラビット)	21-16 1 0	石脇 颯真 (スカイウイング)	
開始時刻		終了時刻	

試合番号 2B-A 4		日付 2024/04/14	
三野 蒼馬 (大宮バドミントン)	21-13 1 0	岡林 秀星 (レッドバード)	
開始時刻		終了時刻	

試合番号 2B-A 5		日付 2024/04/14	
甲斐 翔真 (ラビット)	21- 7 1 0	岡林 秀星 (レッドバード)	
開始時刻		終了時刻	

試合番号 2B-A 6		日付 2024/04/14	
三野 蒼馬 (大宮バドミントン)	21-16 1 0	石脇 颯真 (スカイウイング)	
開始時刻		終了時刻	

シングルス春季大会 2年生男子単(2B)

(2B-B) リーグ	川口 大介	寺田 武流	石樽 奏人	勝点	勝ゲーム	負ゲーム	勝 敗	順位
川口 大介(ホットケーキ)		0-1	1-0	1	1	1	1 - 1	2
寺田 武流(西池ジュニア)	1-0		1-0	2	2	0	2 - 0	1
石樽 奏人(門っ子くらぶ)	0-1	0-1		0	0	2	0 - 2	3

シングルス春季大会・報告書<2年生男子単-リーグ戦>

試合番号 2B-B 1		日付 2024/04/14
川口 大介 (ホットケーキ)	21- 7 1 0	石樽 奏人 (門っ子くらぶ)
開始時刻	終了時刻	

試合番号 2B-B 2		日付 2024/04/14
寺田 武流 (西池ジュニア)	21- 5 1 0	石樽 奏人 (門っ子くらぶ)
開始時刻	終了時刻	

試合番号 2B-B 3		日付 2024/04/14
寺田 武流 (西池ジュニア)	21- 4 1 0	川口 大介 (ホットケーキ)
開始時刻	終了時刻	

シングルス春季大会 1年生男子単(1B)

(1B-A) リーグ	大原 鳳	惣土 千虎	松迫 智羽	吉田 清志郎	中原 維睦	勝点	勝ゲーム	負ゲーム	勝 敗	順位
大原 鳳(高鍋ジュニア)		2-0	1-2	2-0	0-2	2	5	4	2 - 2	3
惣土 千虎(藤田研究所)	0-2		0-2	2-0	0-2	1	2	6	1 - 3	4
松迫 智羽(三股BW)	2-1	2-0		2-0	0-2	3	6	3	3 - 1	2
吉田 清志郎(KUREYO)	0-2	0-2	0-2		0-2	0	0	8	0 - 4	5
中原 維睦(TJ宮崎)	2-0	2-0	2-0	2-0		4	8	0	4 - 0	1

シングルス春季大会・報告書<1年生男子単-リーグ戦>

試合番号 1B-A 1		日付 2024/04/14
中原 維睦 (TJ宮崎)	15- 8 2 15-11 0	惣土 千虎 (藤田研究所)
開始時刻		終了時刻

試合番号 1B-A 2		日付 2024/04/14
松迫 智羽 (三股BW)	18-16 2 15- 5 0	吉田 清志郎 (KUREYON)
開始時刻		終了時刻

試合番号 1B-A 3		日付 2024/04/14
中原 維睦 (TJ宮崎)	16-14 2 15- 9 0	大原 凰 (高鍋ジュニア)
開始時刻		終了時刻

試合番号 1B-A 4		日付 2024/04/14
惣土 千虎 (藤田研究所)	15- 8 2 15- 6 0	吉田 清志郎 (KUREYON)
開始時刻		終了時刻

試合番号 1B-A 5		日付 2024/04/14
大原 凰 (高鍋ジュニア)	15-13 2 15-11 0	吉田 清志郎 (KUREYON)
開始時刻		終了時刻

試合番号 1B-A 6		日付 2024/04/14
松迫 智羽 (三股BW)	15- 8 2 15- 8 0	惣土 千虎 (藤田研究所)
開始時刻		終了時刻

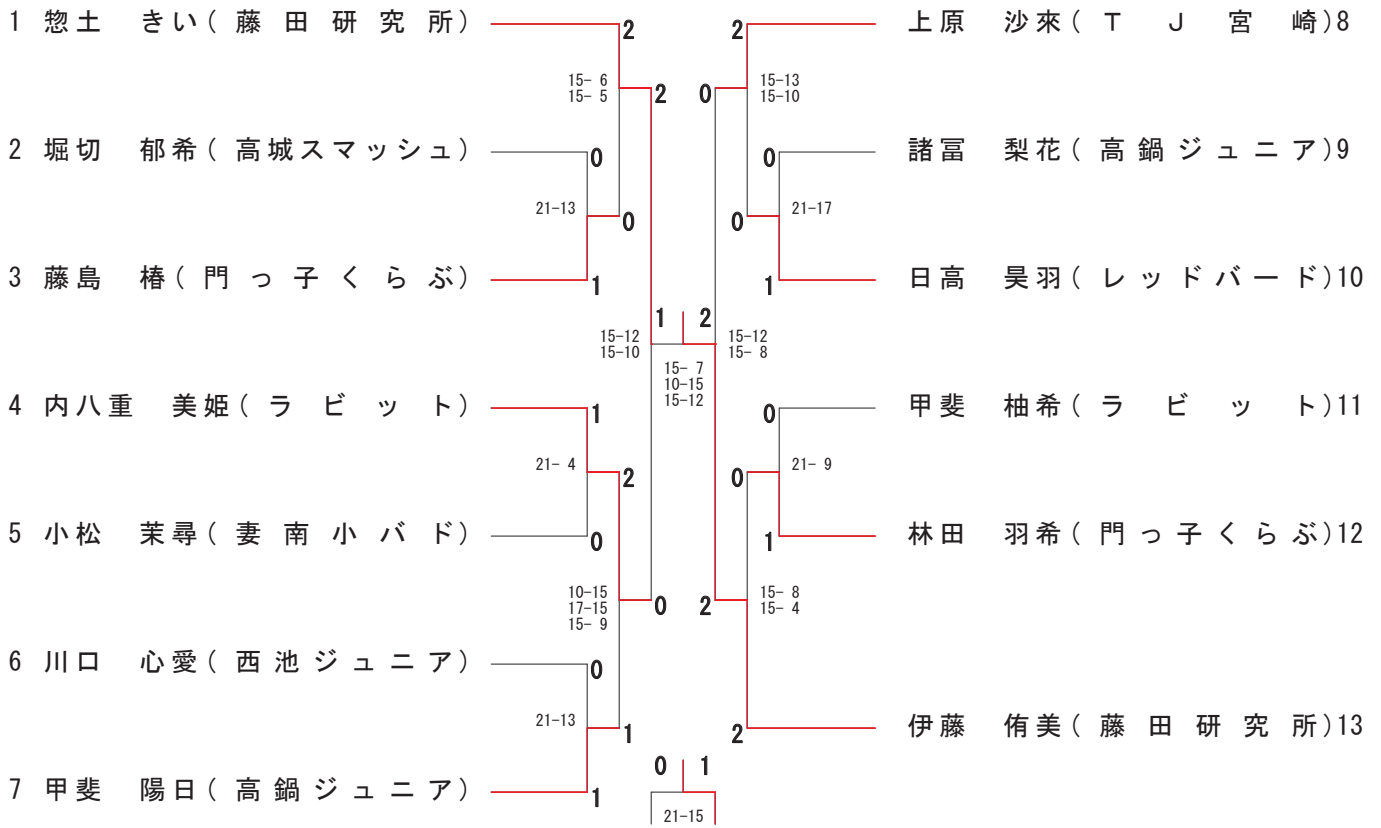
試合番号 1B-A 7		日付 2024/04/14
松迫 智羽 (三股BW)	12-15 2 15- 6 1 15-11	大原 凰 (高鍋ジュニア)
開始時刻		終了時刻

試合番号 1B-A 8		日付 2024/04/14
中原 維睦 (TJ宮崎)	15- 4 2 15- 5 0	吉田 清志郎 (KUREYON)
開始時刻		終了時刻

試合番号 1B-A 9		日付 2024/04/14
大原 凰 (高鍋ジュニア)	15- 9 2 15-10 0	惣土 千虎 (藤田研究所)
開始時刻		終了時刻

試合番号 1B-A 10		日付 2024/04/14
中原 維睦 (TJ宮崎)	15- 5 2 15-11 0	松迫 智羽 (三股BW)
開始時刻		終了時刻

6年生女子単(6G)・決勝トーナメント



シングルス春季大会 6年生女子単(6G)

(6G-A) リーグ	惣土 きい	忠平 葉	福吉 楓花	石樽 葵	勝点	勝ゲーム	負ゲーム	勝 敗	順位
惣土 きい(藤田研究所)		1-0	1-0	1-0	3	3	0	3 - 0	1
忠平 葉(妻南小バド)	0-1		0-1	0-1	0	0	3	0 - 3	4
福吉 楓花(高城スマッシュ)	0-1	1-0		1-0	2	2	1	2 - 1	2
石樽 葵(門っ子くらぶ)	0-1	1-0	0-1		1	1	2	1 - 2	3

シングルス春季大会・報告書<6年生女子単-リーグ戦>

試合番号 6G-A 1		日付 2024/04/14	
惣土 きい (藤田研究所)	21- 2 1 0	石樽 葵 (門っ子くらぶ)	
開始時刻		終了時刻	

試合番号 6G-A 2		日付 2024/04/14	
福吉 楓花 (高城スマッシュ)	21- 4 1 0	忠平 葉 (妻南小バド)	
開始時刻		終了時刻	

試合番号 6G-A 3		日付 2024/04/14	
惣土 きい (藤田研究所)	21- 0 1 0	福吉 楓花 (高城スマッシュ)	
開始時刻		終了時刻	

試合番号 6G-A 4		日付 2024/04/14	
石樽 葵 (門っ子くらぶ)	21- 5 1 0	忠平 葉 (妻南小バド)	
開始時刻		終了時刻	

試合番号 6G-A 5		日付 2024/04/14	
惣土 きい (藤田研究所)	21- 1 1 0	忠平 葉 (妻南小バド)	
開始時刻		終了時刻	

試合番号 6G-A 6		日付 2024/04/14	
福吉 楓花 (高城スマッシュ)	21-12 1 0	石樽 葵 (門っ子くらぶ)	
開始時刻		終了時刻	

シングルス春季大会 6年生女子単(6G)

(6G-B) リーグ	堀切 郁希	押川 乃子	松元 みこ	勝点	勝ゲーム	負ゲーム	勝 敗	順位
堀切 郁希(高城スマッシュ)		1-0	1-0	2	2	0	2 - 0	1
押川 乃子(TJ宮崎)	0-1		1-0	1	1	1	1 - 1	2
松元 みこ(国富スマッシュ)	0-1	0-1		0	0	2	0 - 2	3

シングルス春季大会・報告書<6年生女子単-リーグ戦>

試合番号 6G-B 1		日付 2024/04/14	
堀切 郁希 (高城スマッシュ)	21- 1 1 0	松元 みこ (国富スマッシュ)	
開始時刻		終了時刻	

試合番号 6G-B 2		日付 2024/04/14	
押川 乃子 (TJ宮崎)	21- 8 1 0	松元 みこ (国富スマッシュ)	
開始時刻		終了時刻	

試合番号 6G-B 3		日付 2024/04/14	
堀切 郁希 (高城スマッシュ)	21-17 1 0	押川 乃子 (TJ宮崎)	
開始時刻		終了時刻	

シングルス春季大会 6年生女子単(6G)

(6G-C) リーグ	藤島 椿	倉永 笑那	長友 ひなた	勝点	勝ゲーム	負ゲーム	勝 敗	順位
藤島 椿(門っ子くらぶ)		1-0	-キ	2	1	0	2 - 0	1
倉永 笑那(高鍋ジュニア)	0-1		-キ	1	0	1	1 - 1	2
長友 ひなた(しおみキャツ)	キ	キ		-2	0	0	0 - 2	3

シングルス春季大会・報告書<6年生女子単-リーグ戦>

試合番号 6G-C 1		日付 2024/04/14	
藤島 椿 (門っ子くらぶ)	1	0キ	長友 ひなた (しおみキャッツ)
開始時刻		終了時刻	

試合番号 6G-C 2		日付 2024/04/14	
倉永 笑那 (高鍋ジュニア)		棄権	長友 ひなた (しおみキャッツ)
開始時刻		終了時刻	

試合番号 6G-C 3		日付 2024/04/14	
藤島 椿 (門っ子くらぶ)	1	21- 5 0	倉永 笑那 (高鍋ジュニア)
開始時刻		終了時刻	

シングルス春季大会 6年生女子単(6G)

(6G-D) リーグ	内八重 美姫	梅原 莉愛	熊谷 ななみ	勝点	勝ゲーム	負ゲーム	勝 敗	順位
内八重 美姫(ラビット)		1-0	1-0	2	2	0	2 - 0	1
梅原 莉愛(妻南小バド)	0-1		0-1	0	0	2	0 - 2	3
熊谷 ななみ(高城スマッシュ)	0-1	1-0		1	1	1	1 - 1	2

シングルス春季大会・報告書<6年生女子単-リーグ戦>

試合番号 6G-D 1		日付 2024/04/14	
内八重 美姫 (ラビット)	21- 4 1 0	熊谷 ななみ (高城スマッシュ)	
開始時刻		終了時刻	

試合番号 6G-D 2		日付 2024/04/14	
熊谷 ななみ (高城スマッシュ)	21-17 1 0	梅原 莉愛 (妻南小バド)	
開始時刻		終了時刻	

試合番号 6G-D 3		日付 2024/04/14	
内八重 美姫 (ラビット)	21- 5 1 0	梅原 莉愛 (妻南小バド)	
開始時刻		終了時刻	

シングルス春季大会 6年生女子単(6G)

(6G-E) リーグ	小松 茉尋	堀田 藍里	山田 優愛	勝点	勝ゲーム	負ゲーム	勝 敗	順位
小松 茉尋(妻南小バド)		1-0	1-0	2	2	0	2 - 0	1
堀田 藍里(東海っ子)	0-1		1-0	1	1	1	1 - 1	2
山田 優愛(フレームクラブ)	0-1	0-1		0	0	2	0 - 2	3

シングルス春季大会・報告書<6年生女子単-リーグ戦>

試合番号 6G-E 1		日付 2024/04/14	
小松 茉尋 (妻南小バド)	21- 9 1 0	山田 優愛 (フレームクラブ)	
開始時刻		終了時刻	

試合番号 6G-E 2		日付 2024/04/14	
堀田 藍里 (東海っ子)	21-14 1 0	山田 優愛 (フレームクラブ)	
開始時刻		終了時刻	

試合番号 6G-E 3		日付 2024/04/14	
小松 茉尋 (妻南小バド)	21- 5 1 0	堀田 藍里 (東海っ子)	
開始時刻		終了時刻	

シングルス春季大会 6年生女子単(6G)

(6G-F) リーグ	川口 心愛	高瀬 皓子	川崎 心愛	勝点	勝ゲーム	負ゲーム	勝 敗	順位
川口 心愛(西池ジュニア)		1-0	1-0	2	2	0	2 - 0	1
高瀬 皓子(小松台ホワイト)	0-1		1-0	1	1	1	1 - 1	2
川崎 心愛(UNAID宮崎)	0-1	0-1		0	0	2	0 - 2	3

シングルス春季大会・報告書<6年生女子単-リーグ戦>

試合番号 6G-F 1		日付 2024/04/14	
川口 心愛 (西池ジュニア)	21-6 1 0	川崎 心愛 (UNAID宮崎)	
開始時刻		終了時刻	

試合番号 6G-F 2		日付 2024/04/14	
高瀬 皓子 (小松台ホワイト)	21-13 1 0	川崎 心愛 (UNAID宮崎)	
開始時刻		終了時刻	

試合番号 6G-F 3		日付 2024/04/14	
川口 心愛 (西池ジュニア)	21-13 1 0	高瀬 皓子 (小松台ホワイト)	
開始時刻		終了時刻	

シングルス春季大会 6年生女子単(6G)

(6G-G) リーグ	甲斐 陽日	金丸 莉子	小城 彩葉	勝点	勝ゲーム	負ゲーム	勝 敗	順位
甲斐 陽日(高鍋ジュニア)		1-0	1-0	2	2	0	2 - 0	1
金丸 莉子(西池ジュニア)	0-1		1-0	1	1	1	1 - 1	2
小城 彩葉(妻南小バド)	0-1	0-1		0	0	2	0 - 2	3

シングルス春季大会・報告書<6年生女子単-リーグ戦>

試合番号 6G-G 1		日付 2024/04/14	
甲斐 陽日 (高鍋ジュニア)	21- 5 1 0	小城 彩葉 (妻南小バド)	
開始時刻		終了時刻	

試合番号 6G-G 2		日付 2024/04/14	
金丸 莉子 (西池ジュニア)	21-16 1 0	小城 彩葉 (妻南小バド)	
開始時刻		終了時刻	

試合番号 6G-G 3		日付 2024/04/14	
甲斐 陽日 (高鍋ジュニア)	21-14 1 0	金丸 莉子 (西池ジュニア)	
開始時刻		終了時刻	

シングルス春季大会 6年生女子単(6G)

(6G-H) リーグ	上原 沙來	永野 美桜	黒木 愛海理	勝点	勝ゲーム	負ゲーム	勝 敗	順位
上原 沙來(TJ宮崎)		1-0	1-0	2	2	0	2 - 0	1
永野 美桜(高城スマッシュ)	0-1		0-1	0	0	2	0 - 2	3
黒木 愛海理(門っ子くらぶ)	0-1	1-0		1	1	1	1 - 1	2

シングルス春季大会・報告書<6年生女子単-リーグ戦>

試合番号 6G-H 1		日付 2024/04/14
上原 沙来 (TJ宮崎)	21-3 1 0	黒木 愛海理 (門っ子くらぶ)
開始時刻		終了時刻

試合番号 6G-H 2		日付 2024/04/14
黒木 愛海理 (門っ子くらぶ)	25-23 1 0	永野 美桜 (高城スマッシュ)
開始時刻		終了時刻

試合番号 6G-H 3		日付 2024/04/14
上原 沙来 (TJ宮崎)	21-3 1 0	永野 美桜 (高城スマッシュ)
開始時刻		終了時刻

シングルス春季大会 6年生女子単(6G)

(6G-1) リーグ	諸富 梨花	高松 花音	山田 美陽	勝点	勝ゲーム	負ゲーム	勝 敗	順位
諸富 梨花(高鍋ジュニア)		1-0	1-0	2	2	0	2 - 0	1
高松 花音(しおみキャッツ)	0-1		1-0	1	1	1	1 - 1	2
山田 美陽(西池ジュニア)	0-1	0-1		0	0	2	0 - 2	3

シングルス春季大会・報告書<6年生女子単-リーグ戦>

試合番号 6G-I 1		日付 2024/04/14	
諸富 梨花 (高鍋ジュニア)	21-8 1 0	山田 美陽 (西池ジュニア)	
開始時刻		終了時刻	

試合番号 6G-I 2		日付 2024/04/14	
高松 花音 (しおみキャッツ)	21-17 1 0	山田 美陽 (西池ジュニア)	
開始時刻		終了時刻	

試合番号 6G-I 3		日付 2024/04/14	
諸富 梨花 (高鍋ジュニア)	21-11 1 0	高松 花音 (しおみキャッツ)	
開始時刻		終了時刻	

シングルス春季大会 6年生女子単(6G)

(6G-J) リーグ	日高 昊羽	中竹 悠実	山口 結衣	勝点	勝ゲーム	負ゲーム	勝 敗	順位
日高 昊羽(レッドバード)		1-0	1-0	2	2	0	2 - 0	1
中竹 悠実(フレームクラブ)	0-1		1-0	1	1	1	1 - 1	2
山口 結衣(東海っ子)	0-1	0-1		0	0	2	0 - 2	3

シングルス春季大会・報告書<6年生女子単-リーグ戦>

試合番号 6G-J 1		日付 2024/04/14	
日高 昊羽 (レッドバード)	21-1 1 0	山口 結衣 (東海っ子)	
開始時刻		終了時刻	

試合番号 6G-J 2		日付 2024/04/14	
中竹 悠実 (フレームクラブ)	22-20 1 0	山口 結衣 (東海っ子)	
開始時刻		終了時刻	

試合番号 6G-J 3		日付 2024/04/14	
日高 昊羽 (レッドバード)	21-0 1 0	中竹 悠実 (フレームクラブ)	
開始時刻		終了時刻	

シングルス春季大会 6年生女子単(6G)

(6G-K) リーグ	園田 悠菜	甲斐 柚希	直島 結衣	勝点	勝ゲーム	負ゲーム	勝 敗	順位
園田 悠菜(都城スマッシュ)		0-1	1-0	1	1	1	1 - 1	2
甲斐 柚希(ラビット)	1-0		1-0	2	2	0	2 - 0	1
直島 結衣(小松台ホワイト)	0-1	0-1		0	0	2	0 - 2	3

シングルス春季大会・報告書<6年生女子単-リーグ戦>

試合番号 6G-K 1		日付 2024/04/14	
園田 悠菜 (都城スマッシュ)	21-5 1 0	直島 結衣 (小松台ホワイト)	
開始時刻		終了時刻	

試合番号 6G-K 2		日付 2024/04/14	
甲斐 柚希 (ラビット)	21-5 1 0	直島 結衣 (小松台ホワイト)	
開始時刻		終了時刻	

試合番号 6G-K 3		日付 2024/04/14	
甲斐 柚希 (ラビット)	21-19 1 0	園田 悠菜 (都城スマッシュ)	
開始時刻		終了時刻	

シングルス春季大会 6年生女子単(6G)

(6G-L) リーグ	林田 羽希	松浦 聖那	松元 莉生	勝点	勝ゲーム	負ゲーム	勝 敗	順位
林田 羽希(門っ子くらぶ)		1-0	1-0	2	2	0	2 - 0	1
松浦 聖那(妻南小バド)	0-1		0-1	0	0	2	0 - 2	3
松元 莉生(高城スマッシュ)	0-1	1-0		1	1	1	1 - 1	2

シングルス春季大会・報告書<6年生女子単-リーグ戦>

試合番号 6G-L 1		日付 2024/04/14	
林田 羽希 (門っ子くらぶ)	21- 4 1 0	松元 莉生 (高城スマッシュ)	
開始時刻		終了時刻	

試合番号 6G-L 2		日付 2024/04/14	
松元 莉生 (高城スマッシュ)	21-16 1 0	松浦 聖那 (妻南小バド)	
開始時刻		終了時刻	

試合番号 6G-L 3		日付 2024/04/14	
林田 羽希 (門っ子くらぶ)	21- 6 1 0	松浦 聖那 (妻南小バド)	
開始時刻		終了時刻	

シングルス春季大会 6年生女子単(6G)

(6G-M) リーグ	伊藤 侑美	松浦 玲奈	上田 芽依	勝点	勝ゲーム	負ゲーム	勝 敗	順位
伊藤 侑美(藤田研究所)		1-0	1-0	2	2	0	2 - 0	1
松浦 玲奈(妻南小バド)	0-1		0-1	0	0	2	0 - 2	3
上田 芽依(高鍋ジュニア)	0-1	1-0		1	1	1	1 - 1	2

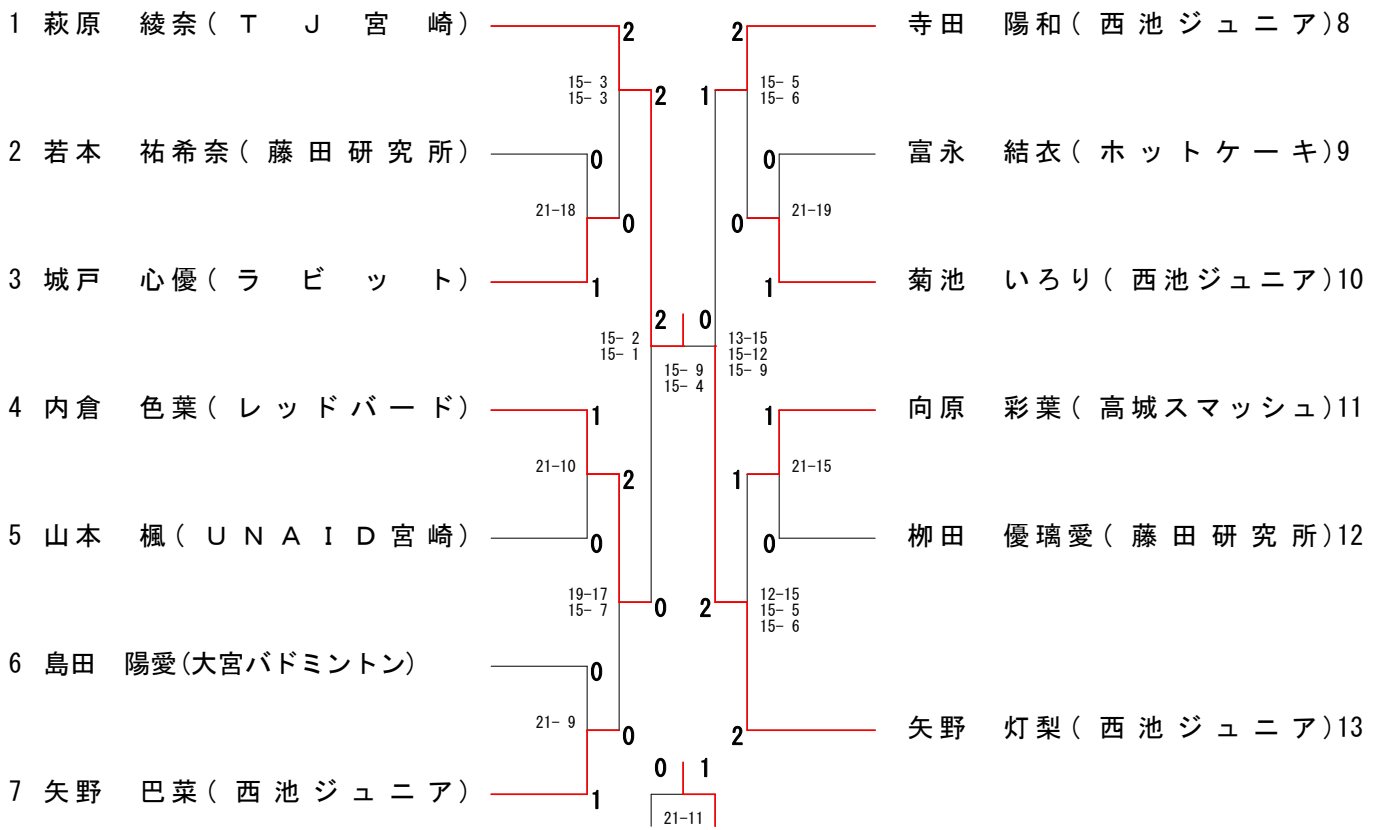
シングルス春季大会・報告書<6年生女子単-リーグ戦>

試合番号 6G-M 1		日付 2024/04/14	
伊藤 侑美 (藤田研究所)	21- 1 1 0	上田 芽依 (高鍋ジュニア)	
開始時刻		終了時刻	

試合番号 6G-M 2		日付 2024/04/14	
上田 芽依 (高鍋ジュニア)	23-21 1 0	松浦 玲奈 (妻南小バド)	
開始時刻		終了時刻	

試合番号 6G-M 3		日付 2024/04/14	
伊藤 侑美 (藤田研究所)	21- 2 1 0	松浦 玲奈 (妻南小バド)	
開始時刻		終了時刻	

5年生女子単(5G)・決勝トーナメント



シングルス春季大会 5年生女子単 (5G)

(5G-A) リーグ	萩原 綾奈	松浦 梨乃	藤田 ひかり	下別府 琉唯	勝点	勝ゲーム	負ゲーム	勝 敗	順位
萩原 綾奈 (T J 宮崎)		1-0	1-0	1-0	3	3	0	3 - 0	1
松浦 梨乃 (妻南小バド)	0-1		1-0	1-0	2	2	1	2 - 1	2
藤田 ひかり (しおみキャツ)	0-1	0-1		0-1	0	0	3	0 - 3	4
下別府 琉唯 (ホットケーキ)	0-1	0-1	1-0		1	1	2	1 - 2	3

シングルス春季大会・報告書<5年生女子単-リーグ戦>

試合番号 5G-A 1		日付 2024/04/14	
萩原 綾奈 (TJ宮崎)	21-0 1 0	下別府 琉唯 (ホットケーキ)	
開始時刻		終了時刻	

試合番号 5G-A 2		日付 2024/04/14	
松浦 梨乃 (妻南小バド)	21-3 1 0	藤田 ひかり (しおみキャッツ)	
開始時刻		終了時刻	

試合番号 5G-A 3		日付 2024/04/14	
萩原 綾奈 (TJ宮崎)	21-0 1 0	藤田 ひかり (しおみキャッツ)	
開始時刻		終了時刻	

試合番号 5G-A 4		日付 2024/04/14	
松浦 梨乃 (妻南小バド)	21-4 1 0	下別府 琉唯 (ホットケーキ)	
開始時刻		終了時刻	

試合番号 5G-A 5		日付 2024/04/14	
萩原 綾奈 (TJ宮崎)	21-2 1 0	松浦 梨乃 (妻南小バド)	
開始時刻		終了時刻	

試合番号 5G-A 6		日付 2024/04/14	
下別府 琉唯 (ホットケーキ)	21-14 1 0	藤田 ひかり (しおみキャッツ)	
開始時刻		終了時刻	

シングルス春季大会 5年生女子単 (5G)

(5G-B) リーグ	若本 祐希奈	黒田 華音	結城 陽葵	勝点	勝ゲーム	負ゲーム	勝 敗	順位
若本 祐希奈 (藤田研究所)		1-0	1-0	2	2	0	2 - 0	1
黒田 華音 (門っ子くらぶ)	0-1		1-0	1	1	1	1 - 1	2
結城 陽葵 (国富スマッシュ)	0-1	0-1		0	0	2	0 - 2	3

シングルス春季大会・報告書<5年生女子単-リーグ戦>

試合番号 5G-B 1		日付 2024/04/14	
若本 祐希奈 (藤田研究所)	21- 7 1 0	結城 陽葵 (国富スマッシュ)	
開始時刻		終了時刻	

試合番号 5G-B 2		日付 2024/04/14	
黒田 華音 (門っ子くらぶ)	21-14 1 0	結城 陽葵 (国富スマッシュ)	
開始時刻		終了時刻	

試合番号 5G-B 3		日付 2024/04/14	
若本 祐希奈 (藤田研究所)	21-14 1 0	黒田 華音 (門っ子くらぶ)	
開始時刻		終了時刻	

シングルス春季大会 5年生女子単 (5G)

(5G-C) リーグ	城戸 心優	弓削 穂花	佐々木 彩雨	勝点	勝ゲーム	負ゲーム	勝 敗	順位
城戸 心優(ラビット)		1-0	1-0	2	2	0	2 - 0	1
弓削 穂花(高城スマッシュ)	0-1		0-1	0	0	2	0 - 2	3
佐々木 彩雨(ホットケーキ)	0-1	1-0		1	1	1	1 - 1	2

シングルス春季大会・報告書<5年生女子単-リーグ戦>

試合番号 5G-C 1		日付 2024/04/14	
城戸 心優 (ラビット)	21- 7 1 0	佐々木 彩雨 (ホットケーキ)	
開始時刻		終了時刻	

試合番号 5G-C 2		日付 2024/04/14	
佐々木 彩雨 (ホットケーキ)	21-15 1 0	弓削 穂花 (高城スマッシュ)	
開始時刻		終了時刻	

試合番号 5G-C 3		日付 2024/04/14	
城戸 心優 (ラビット)	21- 6 1 0	弓削 穂花 (高城スマッシュ)	
開始時刻		終了時刻	

シングルス春季大会 5年生女子単 (5G)

(5G-D) リーグ	内倉 色葉	嶋内 瞳桜	甲斐 美羽	勝点	勝ゲーム	負ゲーム	勝 敗	順位
内倉 色葉(レッドバード)		1-0	1-0	2	2	0	2 - 0	1
嶋内 瞳桜(西池ジュニア)	0-1		1-0	1	1	1	1 - 1	2
甲斐 美羽(田野バドミント)	0-1	0-1		0	0	2	0 - 2	3

シングルス春季大会・報告書<5年生女子単-リーグ戦>

試合番号 5G-D 1		日付 2024/04/14	
内倉 色葉 (レッドバード)	21- 1 1 0	甲斐 美羽 (田野バドミントン)	
開始時刻		終了時刻	

試合番号 5G-D 2		日付 2024/04/14	
嶋内 瞳桜 (西池ジュニア)	21- 5 1 0	甲斐 美羽 (田野バドミントン)	
開始時刻		終了時刻	

試合番号 5G-D 3		日付 2024/04/14	
内倉 色葉 (レッドバード)	21-19 1 0	嶋内 瞳桜 (西池ジュニア)	
開始時刻		終了時刻	

シングルス春季大会 5年生女子単 (5G)

(5G-E) リーグ	黒木 杏莉	山本 楓	遠山 依愛	勝点	勝ゲーム	負ゲーム	勝 敗	順位
黒木 杏莉 (KUREYON)		0-1	1-0	1	1	1	1 - 1	2
山本 楓 (UNAI D宮崎)	1-0		1-0	2	2	0	2 - 0	1
遠山 依愛 (妻南小バド)	0-1	0-1		0	0	2	0 - 2	3

シングルス春季大会・報告書<5年生女子単-リーグ戦>

試合番号 5G-E 1		日付 2024/04/14	
黒木 杏莉 (KUREYON)	21-15 1 0	遠山 依愛 (妻南小バド)	
開始時刻		終了時刻	

試合番号 5G-E 2		日付 2024/04/14	
山本 楓 (UNAID宮崎)	21- 3 1 0	遠山 依愛 (妻南小バド)	
開始時刻		終了時刻	

試合番号 5G-E 3		日付 2024/04/14	
山本 楓 (UNAID宮崎)	21-10 1 0	黒木 杏莉 (KUREYON)	
開始時刻		終了時刻	

シングルス春季大会 5年生女子単 (5G)

(5G-F) リーグ	本部 李麻	江口 真優	島田 陽愛	勝点	勝ゲーム	負ゲーム	勝 敗	順位
本部 李麻(しおみキャッツ)		1-0	0-1	1	1	1	1 - 1	2
江口 真優(高鍋ジュニア)	0-1		0-1	0	0	2	0 - 2	3
島田 陽愛(大宮バドミント)	1-0	1-0		2	2	0	2 - 0	1

シングルス春季大会・報告書<5年生女子単-リーグ戦>

試合番号 5G-F 1		日付 2024/04/14	
島田 陽愛 (大宮バドミントン)	21- 7 1 0	本部 李麻 (しおみキャッツ)	
開始時刻		終了時刻	

試合番号 5G-F 2		日付 2024/04/14	
島田 陽愛 (大宮バドミントン)	21-13 1 0	江口 真優 (高鍋ジュニア)	
開始時刻		終了時刻	

試合番号 5G-F 3		日付 2024/04/14	
本部 李麻 (しおみキャッツ)	21-15 1 0	江口 真優 (高鍋ジュニア)	
開始時刻		終了時刻	

シングルス春季大会 5年生女子単 (5G)

(5G-G) リーグ	矢野 巴菜	東 真 湮彩	河野 希歩	勝点	勝ゲーム	負ゲーム	勝 敗	順位
矢野 巴菜(西池ジュニア)		1-0	1-0	2	2	0	2 - 0	1
東 真湮彩(ホットケーキ)	0-1		1-0	1	1	1	1 - 1	2
河野 希歩(清武ジュニア)	0-1	0-1		0	0	2	0 - 2	3

シングルス春季大会・報告書<5年生女子単-リーグ戦>

試合番号 5G-G 1		日付 2024/04/14	
矢野 巴菜 (西池ジュニア)	21- 3 1 0	河野 希歩 (清武ジュニア)	
開始時刻		終了時刻	

試合番号 5G-G 2		日付 2024/04/14	
東 真湮彩 (ホットケーキ)	21-14 1 0	河野 希歩 (清武ジュニア)	
開始時刻		終了時刻	

試合番号 5G-G 3		日付 2024/04/14	
矢野 巴菜 (西池ジュニア)	21- 4 1 0	東 真湮彩 (ホットケーキ)	
開始時刻		終了時刻	

シングルス春季大会 5年生女子単 (5G)

(5G-H) リーグ	寺田 陽和	西森 滯	江島 萌映	勝点	勝ゲーム	負ゲーム	勝 敗	順位
寺田 陽和(西池ジュニア)		1-0	1-0	2	2	0	2 - 0	1
西森 滯(高城スマッシュ)	0-1		1-0	1	1	1	1 - 1	2
江島 萌映(しおみキャッツ)	0-1	0-1		0	0	2	0 - 2	3

シングルス春季大会・報告書<5年生女子単-リーグ戦>

試合番号 5G-H 1		日付 2024/04/14	
寺田 陽和 (西池ジュニア)	21-5 1 0	江島 萌映 (しおみキャッツ)	
開始時刻		終了時刻	

試合番号 5G-H 2		日付 2024/04/14	
西森 滯 (高城スマッシュ)	21-8 1 0	江島 萌映 (しおみキャッツ)	
開始時刻		終了時刻	

試合番号 5G-H 3		日付 2024/04/14	
寺田 陽和 (西池ジュニア)	21-10 1 0	西森 滯 (高城スマッシュ)	
開始時刻		終了時刻	

シングルス春季大会 5年生女子単 (5G)

(5G-1) リーグ	富永 結衣	中西 羽桜	行村 咲也圭	勝点	勝ゲーム	負ゲーム	勝 敗	順位
富永 結衣(ホットケーキ)		1-0	1-0	2	2	0	2 - 0	1
中西 羽桜(東海っ子)	0-1		0-1	0	0	2	0 - 2	3
行村 咲也圭(小松台ホワイ)	0-1	1-0		1	1	1	1 - 1	2

シングルス春季大会・報告書<5年生女子単-リーグ戦>

試合番号 5G-I 1		日付 2024/04/14	
富永 結衣 (ホットケーキ)	21- 3 1 0	行村 咲也圭 (小松台ホワイト)	
開始時刻		終了時刻	

試合番号 5G-I 2		日付 2024/04/14	
行村 咲也圭 (小松台ホワイト)	21-18 1 0	中西 羽桜 (東海っ子)	
開始時刻		終了時刻	

試合番号 5G-I 3		日付 2024/04/14	
富永 結衣 (ホットケーキ)	21- 5 1 0	中西 羽桜 (東海っ子)	
開始時刻		終了時刻	

シングルス春季大会 5年生女子単 (5G)

(5G-J) リーグ	菊池 いろり	石原 七海	長田 唯乙菜	勝点	勝ゲーム	負ゲーム	勝 敗	順位
菊池 いろり (西池ジュニア)		1-0	1-0	2	2	0	2 - 0	1
石原 七海 (高鍋ジュニア)	0-1		1-0	1	1	1	1 - 1	2
長田 唯乙菜 (KUREYO)	0-1	0-1		0	0	2	0 - 2	3

シングルス春季大会・報告書<5年生女子単-リーグ戦>

試合番号 5G-J 1		日付 2024/04/14	
菊池 いろり (西池ジュニア)	21- 4 1 0	長田 唯乙菜 (KUREYON)	
開始時刻		終了時刻	

試合番号 5G-J 2		日付 2024/04/14	
石原 七海 (高鍋ジュニア)	22-20 1 0	長田 唯乙菜 (KUREYON)	
開始時刻		終了時刻	

試合番号 5G-J 3		日付 2024/04/14	
菊池 いろり (西池ジュニア)	21- 3 1 0	石原 七海 (高鍋ジュニア)	
開始時刻		終了時刻	

シングルス春季大会 5年生女子単 (5G)

(5G-K) リーグ	向原 彩葉	松岡 明里	清水 まひる	勝点	勝ゲーム	負ゲーム	勝 敗	順位
向原 彩葉(高城スマッシュ)		1-0	1-0	2	2	0	2 - 0	1
松岡 明里(門っ子クラブ)	0-1		1-0	1	1	1	1 - 1	2
清水 まひる(しおみキャット)	0-1	0-1		0	0	2	0 - 2	3

シングルス春季大会・報告書<5年生女子単-リーグ戦>

試合番号 5G-K 1		日付 2024/04/14	
向原 彩葉 (高城スマッシュ)	21- 5 1 0	清水 まひる (しおみキャッツ)	
開始時刻		終了時刻	

試合番号 5G-K 2		日付 2024/04/14	
松岡 明里 (門っ子くらぶ)	21-16 1 0	清水 まひる (しおみキャッツ)	
開始時刻		終了時刻	

試合番号 5G-K 3		日付 2024/04/14	
向原 彩葉 (高城スマッシュ)	21- 4 1 0	松岡 明里 (門っ子くらぶ)	
開始時刻		終了時刻	

シングルス春季大会 5年生女子単 (5G)

(5G-L) リーグ	福森 美都	恒松 蓮美	柳田 優璃愛	勝点	勝ゲーム	負ゲーム	勝 敗	順位
福森 美都 (田野バドミント)		1-0	0-1	1	1	1	1 - 1	2
恒松 蓮美 (妻南小バド)	0-1		0-1	0	0	2	0 - 2	3
柳田 優璃愛 (藤田研究所)	1-0	1-0		2	2	0	2 - 0	1

シングルス春季大会・報告書<5年生女子単-リーグ戦>

試合番号 5G-L 1		日付 2024/04/14	
柳田 優璃愛 (藤田研究所)	21- 8 1 0	福森 美都 (田野バドミントン)	
開始時刻		終了時刻	

試合番号 5G-L 2		日付 2024/04/14	
柳田 優璃愛 (藤田研究所)	21- 8 1 0	恒松 蓮美 (妻南小バド)	
開始時刻		終了時刻	

試合番号 5G-L 3		日付 2024/04/14	
福森 美都 (田野バドミントン)	21-11 1 0	恒松 蓮美 (妻南小バド)	
開始時刻		終了時刻	

シングルス春季大会 5年生女子単 (5G)

(5G-M) リーグ	矢野 灯梨	荒殿 愛菜	久峯 慈真	勝点	勝ゲーム	負ゲーム	勝 敗	順位
矢野 灯梨(西池ジュニア)		1-0	1-0	2	2	0	2 - 0	1
荒殿 愛菜(ホットケーキ)	0-1		1-0	1	1	1	1 - 1	2
久峯 慈真(KUREYON)	0-1	0-1		0	0	2	0 - 2	3

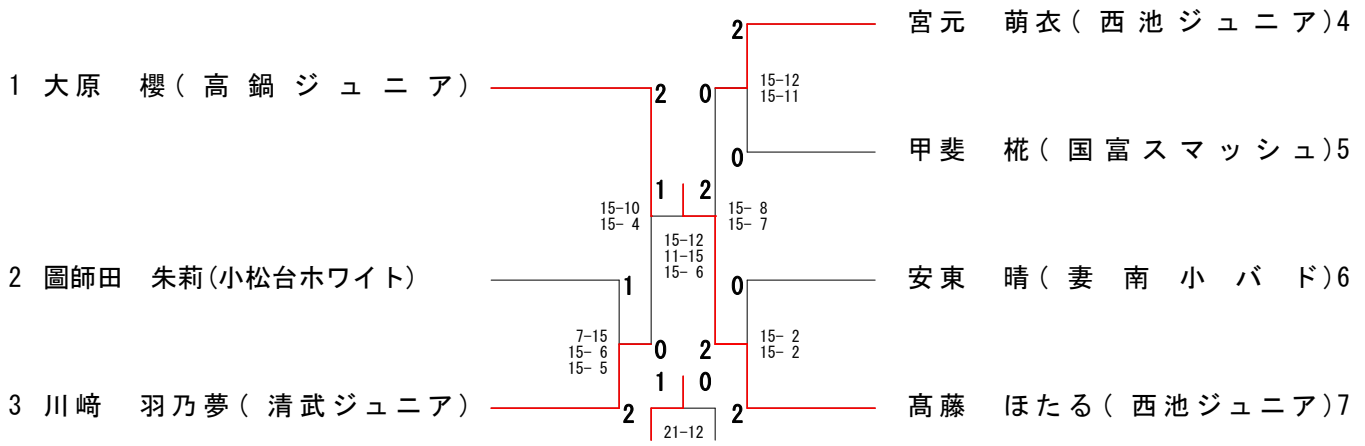
シングルス春季大会・報告書<5年生女子単-リーグ戦>

試合番号 5G-M 1		日付 2024/04/14	
矢野 灯梨 (西池ジュニア)	21- 1 1 0	久峯 慈真 (KUREYON)	
開始時刻		終了時刻	

試合番号 5G-M 2		日付 2024/04/14	
荒殿 愛菜 (ホットケーキ)	21-13 1 0	久峯 慈真 (KUREYON)	
開始時刻		終了時刻	

試合番号 5G-M 3		日付 2024/04/14	
矢野 灯梨 (西池ジュニア)	21- 5 1 0	荒殿 愛菜 (ホットケーキ)	
開始時刻		終了時刻	

4年生女子単(4G)・決勝トーナメント



シングルス春季大会 4年生女子単(4G)

(4G-A) リーグ	大原 櫻	大西 結菜	三原 禮花	湯田園 莉杏	勝点	勝ゲーム	負ゲーム	勝 敗	順位
大原 櫻(高鍋ジュニア)		1-0	1-0	1-0	3	3	0	3 - 0	1
大西 結菜(スカイウイング)	0-1		0-1	0-1	0	0	3	0 - 3	4
三原 禮花(国富スマッシュ)	0-1	1-0		0-1	1	1	2	1 - 2	3
湯田園 莉杏(西池ジュニア)	0-1	1-0	1-0		2	2	1	2 - 1	2

シングルス春季大会・報告書<4年生女子単-リーグ戦>

試合番号 4G-A 1		日付 2024/04/14	
大原 櫻 (高鍋ジュニア)	21- 3 1 0	湯田園 莉杏 (西池ジュニア)	
開始時刻		終了時刻	

試合番号 4G-A 2		日付 2024/04/14	
三原 禮花 (国富スマッシュ)	21-11 1 0	大西 結菜 (スカイウイング)	
開始時刻		終了時刻	

試合番号 4G-A 3		日付 2024/04/14	
大原 櫻 (高鍋ジュニア)	21- 8 1 0	三原 禮花 (国富スマッシュ)	
開始時刻		終了時刻	

試合番号 4G-A 4		日付 2024/04/14	
湯田園 莉杏 (西池ジュニア)	21- 8 1 0	大西 結菜 (スカイウイング)	
開始時刻		終了時刻	

試合番号 4G-A 5		日付 2024/04/14	
大原 櫻 (高鍋ジュニア)	21- 0 1 0	大西 結菜 (スカイウイング)	
開始時刻		終了時刻	

試合番号 4G-A 6		日付 2024/04/14	
湯田園 莉杏 (西池ジュニア)	21-10 1 0	三原 禮花 (国富スマッシュ)	
開始時刻		終了時刻	

シングルス春季大会 4年生女子単(4G)

(4G-B) リーグ	圖師田 朱莉	橋口 紀佳	黒木 莉杏	勝点	勝ゲーム	負ゲーム	勝 敗	順位
圖師田 朱莉(小松台ホワイ)		1-0	1-0	2	2	0	2 - 0	1
橋口 紀佳(スカイウイング)	0-1		1-0	1	1	1	1 - 1	2
黒木 莉杏(国富スマッシュ)	0-1	0-1		0	0	2	0 - 2	3

シングルス春季大会・報告書<4年生女子単-リーグ戦>

試合番号 4G-B 1		日付 2024/04/14	
圖師田 朱莉 (小松台ホワイト)	21-10 1 0	黒木 莉杏 (国富スマッシュ)	
開始時刻		終了時刻	

試合番号 4G-B 2		日付 2024/04/14	
橋口 紀佳 (スカイウイング)	23-21 1 0	黒木 莉杏 (国富スマッシュ)	
開始時刻		終了時刻	

試合番号 4G-B 3		日付 2024/04/14	
圖師田 朱莉 (小松台ホワイト)	21-10 1 0	橋口 紀佳 (スカイウイング)	
開始時刻		終了時刻	

シングルス春季大会 4年生女子単(4G)

(4G-C) リーグ	川崎 羽乃夢	山田 彩笑	矢野 琴羽	勝点	勝ゲーム	負ゲーム	勝 敗	順位
川崎 羽乃夢(清武ジュニア)		1-0	1-0	2	2	0	2 - 0	1
山田 彩笑(西池ジュニア)	0-1		1-0	1	1	1	1 - 1	2
矢野 琴羽(東海っ子)	0-1	0-1		0	0	2	0 - 2	3

シングルス春季大会・報告書<4年生女子単-リーグ戦>

試合番号 4G-C 1		日付 2024/04/14	
川崎 羽乃夢 (清武ジュニア)	21- 4 1 0	矢野 琴羽 (東海っ子)	
開始時刻		終了時刻	

試合番号 4G-C 2		日付 2024/04/14	
山田 彩笑 (西池ジュニア)	21- 5 1 0	矢野 琴羽 (東海っ子)	
開始時刻		終了時刻	

試合番号 4G-C 3		日付 2024/04/14	
川崎 羽乃夢 (清武ジュニア)	21-10 1 0	山田 彩笑 (西池ジュニア)	
開始時刻		終了時刻	

シングルス春季大会 4年生女子単(4G)

(4G-D) リーグ	宮元 萌衣	橋口 侑佳	小玉 陽葵	勝点	勝ゲーム	負ゲーム	勝 敗	順位
宮元 萌衣(西池ジュニア)		1-0	1-0	2	2	0	2 - 0	1
橋口 侑佳(スカイウイング)	0-1		0-1	0	0	2	0 - 2	3
小玉 陽葵(清武ジュニア)	0-1	1-0		1	1	1	1 - 1	2

シングルス春季大会・報告書<4年生女子単-リーグ戦>

試合番号 4G-D 1		日付 2024/04/14	
宮元 萌衣 (西池ジュニア)	21- 9 1 0	小玉 陽葵 (清武ジュニア)	
開始時刻		終了時刻	

試合番号 4G-D 2		日付 2024/04/14	
小玉 陽葵 (清武ジュニア)	21-10 1 0	橋口 侑佳 (スカイウイング)	
開始時刻		終了時刻	

試合番号 4G-D 3		日付 2024/04/14	
宮元 萌衣 (西池ジュニア)	21- 7 1 0	橋口 侑佳 (スカイウイング)	
開始時刻		終了時刻	

シングルス春季大会 4年生女子単(4G)

(4G-E) リーグ	甲斐 栞	黒木 姫依	外山 華楓	勝点	勝ゲーム	負ゲーム	勝 敗	順位
甲斐 栞(国富スマッシュ)		1-0	1-0	2	2	0	2 - 0	1
黒木 姫依(高鍋ジュニア)	0-1		1-0	1	1	1	1 - 1	2
外山 華楓(レッドバード)	0-1	0-1		0	0	2	0 - 2	3

シングルス春季大会・報告書<4年生女子単-リーグ戦>

試合番号 4G-E 1		日付 2024/04/14	
甲斐 栞 (国富スマッシュ)	21- 1 1 0	外山 華楓 (レッドバード)	
開始時刻		終了時刻	

試合番号 4G-E 2		日付 2024/04/14	
黒木 姫依 (高鍋ジュニア)	21- 6 1 0	外山 華楓 (レッドバード)	
開始時刻		終了時刻	

試合番号 4G-E 3		日付 2024/04/14	
甲斐 栞 (国富スマッシュ)	21-12 1 0	黒木 姫依 (高鍋ジュニア)	
開始時刻		終了時刻	

シングルス春季大会 4年生女子単(4G)

(4G-F) リーグ	古小路 一樺	井手 夏葵	安東 晴	勝点	勝ゲーム	負ゲーム	勝 敗	順位
古小路 一樺(スカイウイン)		0-1	0-1	0	0	2	0 - 2	3
井手 夏葵(小松台ホワイト)	1-0		0-1	1	1	1	1 - 1	2
安東 晴(妻南小バド)	1-0	1-0		2	2	0	2 - 0	1

シングルス春季大会・報告書<4年生女子単-リーグ戦>

試合番号 4G-F 1		日付 2024/04/14
安東 晴 (妻南小バド)	21-14 1 0	古小路 一樺 (スカイウイング)
開始時刻	終了時刻	

試合番号 4G-F 2		日付 2024/04/14
安東 晴 (妻南小バド)	21-16 1 0	井手 夏葵 (小松台ホワイト)
開始時刻	終了時刻	

試合番号 4G-F 3		日付 2024/04/14
井手 夏葵 (小松台ホワイト)	21-14 1 0	古小路 一樺 (スカイウイング)
開始時刻	終了時刻	

シングルス春季大会 4年生女子単(4G)

(4G-G) リーグ	高藤 ほたる	閑 結 愛	山崎 しずく	菅原 絢音	勝点	勝ゲーム	負ゲーム	勝 敗	順位
高藤 ほたる(西池ジュニア)		1-0	1-0	1-0	3	3	0	3 - 0	1
閑 結愛(スカイウイング)	0-1		0-1	0-1	0	0	3	0 - 3	4
山崎 しずく(国富スマッシュ)	0-1	1-0		0-1	1	1	2	1 - 2	3
菅原 絢音(高城スマッシュ)	0-1	1-0	1-0		2	2	1	2 - 1	2

シングルス春季大会・報告書<4年生女子単-リーグ戦>

試合番号 4G-G 1		日付 2024/04/14	
高藤 ほたる (西池ジュニア)	21- 8 1 0	菅原 絢音 (高城スマッシュ)	
開始時刻		終了時刻	

試合番号 4G-G 2		日付 2024/04/14	
山崎 しずく (国富スマッシュ)	21- 8 1 0	閑 結愛 (スカイウイング)	
開始時刻		終了時刻	

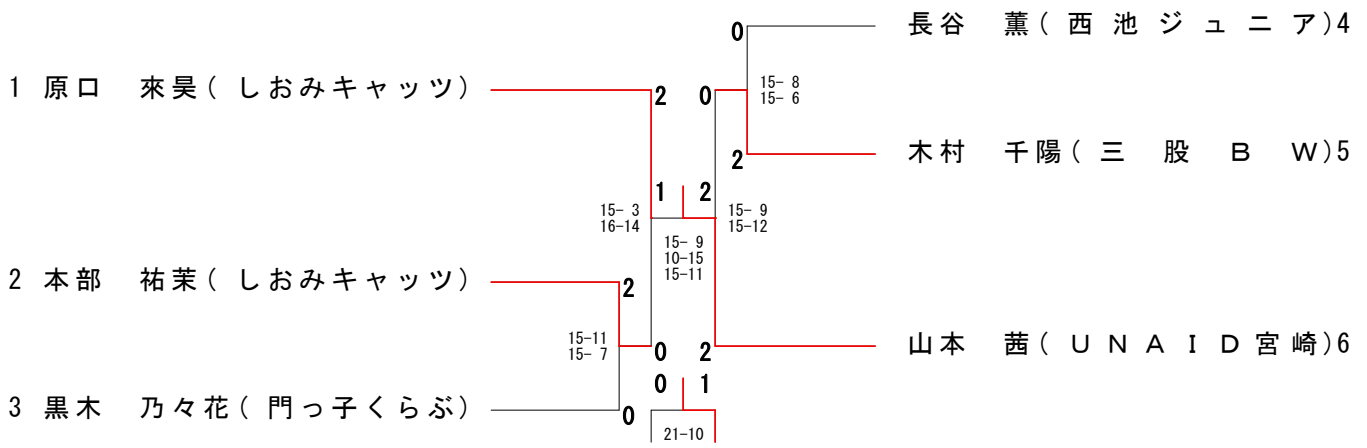
試合番号 4G-G 3		日付 2024/04/14	
高藤 ほたる (西池ジュニア)	21- 0 1 0	山崎 しずく (国富スマッシュ)	
開始時刻		終了時刻	

試合番号 4G-G 4		日付 2024/04/14	
菅原 絢音 (高城スマッシュ)	21- 5 1 0	閑 結愛 (スカイウイング)	
開始時刻		終了時刻	

試合番号 4G-G 5		日付 2024/04/14	
高藤 ほたる (西池ジュニア)	21- 3 1 0	閑 結愛 (スカイウイング)	
開始時刻		終了時刻	

試合番号 4G-G 6		日付 2024/04/14	
菅原 絢音 (高城スマッシュ)	21-10 1 0	山崎 しずく (国富スマッシュ)	
開始時刻		終了時刻	

3年生女子単(3G)・決勝トーナメント



シングルス春季大会 3年生女子単(3G)

(3G-A) リーグ	原口 來昊	黒木 海央	森満 那織	山口 維月	勝点	勝ゲーム	負ゲーム	勝 敗	順位
原口 來昊(しおみキャッツ)		1-0	1-0	1-0	3	3	0	3 - 0	1
黒木 海央(門っ子くらぶ)	0-1		0-1	1-0	1	1	2	1 - 2	3
森満 那織(三股BW)	0-1	1-0		1-0	2	2	1	2 - 1	2
山口 維月(東海っ子)	0-1	0-1	0-1		0	0	3	0 - 3	4

シングルス春季大会・報告書<3年生女子単-リーグ戦>

試合番号 3G-A 1		日付 2024/04/14	
原口 来昊 (しおみキャッツ)	21- 1 1 0	山口 維月 (東海っ子)	
開始時刻		終了時刻	

試合番号 3G-A 2		日付 2024/04/14	
森満 那織 (三股BW)	21- 6 1 0	黒木 海央 (門っ子くらぶ)	
開始時刻		終了時刻	

試合番号 3G-A 3		日付 2024/04/14	
原口 来昊 (しおみキャッツ)	21- 7 1 0	森満 那織 (三股BW)	
開始時刻		終了時刻	

試合番号 3G-A 4		日付 2024/04/14	
黒木 海央 (門っ子くらぶ)	21-15 1 0	山口 維月 (東海っ子)	
開始時刻		終了時刻	

試合番号 3G-A 5		日付 2024/04/14	
原口 来昊 (しおみキャッツ)	21-10 1 0	黒木 海央 (門っ子くらぶ)	
開始時刻		終了時刻	

試合番号 3G-A 6		日付 2024/04/14	
森満 那織 (三股BW)	21- 5 1 0	山口 維月 (東海っ子)	
開始時刻		終了時刻	

シングルス春季大会 3年生女子単(3G)

(3G-B) リーグ	梅原 楓愛	武田 夏歩	本部 祐茉	勝点	勝ゲーム	負ゲーム	勝 敗	順位
梅原 楓愛(妻南小バド)		1-0	0-1	1	1	1	1 - 1	2
武田 夏歩(国富スマッシュ)	0-1		0-1	0	0	2	0 - 2	3
本部 祐茉(しおみキャッツ)	1-0	1-0		2	2	0	2 - 0	1

シングルス春季大会・報告書<3年生女子単-リーグ戦>

試合番号 3G-B 1		日付 2024/04/14	
本部 祐茉 (しおみキャッツ)	21- 2 1 0	梅原 楓愛 (妻南小バド)	
開始時刻		終了時刻	

試合番号 3G-B 2		日付 2024/04/14	
本部 祐茉 (しおみキャッツ)	21- 3 1 0	武田 夏歩 (国富スマッシュ)	
開始時刻		終了時刻	

試合番号 3G-B 3		日付 2024/04/14	
梅原 楓愛 (妻南小バド)	21-13 1 0	武田 夏歩 (国富スマッシュ)	
開始時刻		終了時刻	

シングルス春季大会 3年生女子単(3G)

(3G-C) リーグ	山中 美音	黒木 乃々花	松山 葵花	勝点	勝ゲーム	負ゲーム	勝 敗	順位
山中 美音(高鍋ジュニア)		0-1	0-1	0	0	2	0 - 2	3
黒木 乃々花(門っ子くらぶ)	1-0		1-0	2	2	0	2 - 0	1
松山 葵花(田野バドミント)	1-0	0-1		1	1	1	1 - 1	2

シングルス春季大会・報告書<3年生女子単-リーグ戦>

試合番号 3G-C 1		日付 2024/04/14	
松山 葵花 (田野バドミントン)	21-16 1 0	山中 美音 (高鍋ジュニア)	
開始時刻		終了時刻	

試合番号 3G-C 2		日付 2024/04/14	
黒木 乃々花 (門っ子くらぶ)	21-18 1 0	松山 葵花 (田野バドミントン)	
開始時刻		終了時刻	

試合番号 3G-C 3		日付 2024/04/14	
黒木 乃々花 (門っ子くらぶ)	21-17 1 0	山中 美音 (高鍋ジュニア)	
開始時刻		終了時刻	

シングルス春季大会 3年生女子単(3G)

(3G-D) リーグ	長谷 薫	山元 華	宮原 未来	勝点	勝ゲーム	負ゲーム	勝 敗	順位
長谷 薫(西池ジュニア)		1-0	1-0	2	2	0	2 - 0	1
山元 華(しおみキャッツ)	0-1		0-1	0	0	2	0 - 2	3
宮原 未来(高鍋ジュニア)	0-1	1-0		1	1	1	1 - 1	2

シングルス春季大会・報告書<3年生女子単-リーグ戦>

試合番号 3G-D 1		日付 2024/04/14	
長谷 薫 (西池ジュニア)	21- 8 1 0	宮原 未来 (高鍋ジュニア)	
開始時刻		終了時刻	

試合番号 3G-D 2		日付 2024/04/14	
宮原 未来 (高鍋ジュニア)	21- 7 1 0	山元 華 (しおみキャッツ)	
開始時刻		終了時刻	

試合番号 3G-D 3		日付 2024/04/14	
長谷 薫 (西池ジュニア)	21- 5 1 0	山元 華 (しおみキャッツ)	
開始時刻		終了時刻	

シングルス春季大会 3年生女子単(3G)

(3G-E) リーグ	田中 花奈	木村 千陽	遠山 寿々花	勝点	勝ゲーム	負ゲーム	勝 敗	順位
田中 花奈(門っ子くらぶ)		0-1	1-0	1	1	1	1 - 1	2
木村 千陽(三股BW)	1-0		1-0	2	2	0	2 - 0	1
遠山 寿々花(妻南小バド)	0-1	0-1		0	0	2	0 - 2	3

シングルス春季大会・報告書<3年生女子単-リーグ戦>

試合番号 3G-E 1		日付 2024/04/14	
田中 花奈 (門っ子くらぶ)	21- 2 1 0	遠山 寿々花 (妻南小バド)	
開始時刻		終了時刻	

試合番号 3G-E 2		日付 2024/04/14	
木村 千陽 (三股BW)	21- 3 1 0	遠山 寿々花 (妻南小バド)	
開始時刻		終了時刻	

試合番号 3G-E 3		日付 2024/04/14	
木村 千陽 (三股BW)	21-15 1 0	田中 花奈 (門っ子くらぶ)	
開始時刻		終了時刻	

シングルス春季大会 3年生女子単(3G)

(3G-F) リーグ	山本 茜	江島 明依	山本 葵	勝点	勝ゲーム	負ゲーム	勝 敗	順位
山本 茜(UNAID宮崎)		1-0	1-0	2	2	0	2 - 0	1
江島 明依(しおみキャッツ)	0-1		1-0	1	1	1	1 - 1	2
山本 葵(門っ子くらぶ)	0-1	0-1		0	0	2	0 - 2	3

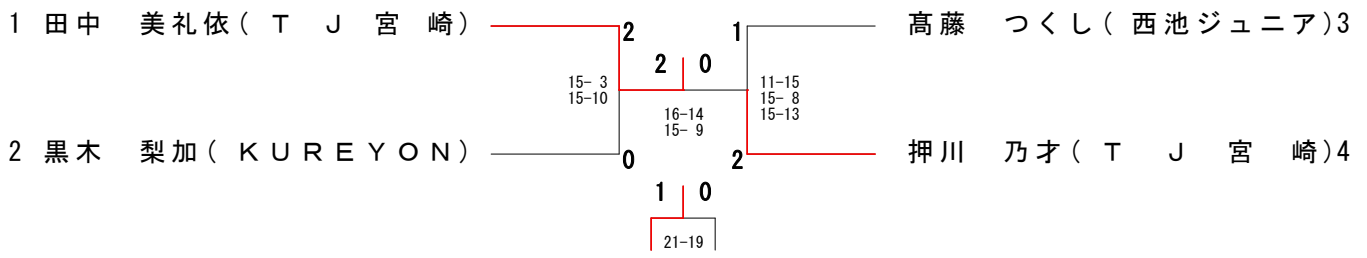
シングルス春季大会・報告書<3年生女子単-リーグ戦>

試合番号 3G-F 1		日付 2024/04/14	
山本 茜 (UNAID宮崎)	21- 7 1 0	山本 葵 (門っ子くらぶ)	
開始時刻		終了時刻	

試合番号 3G-F 2		日付 2024/04/14	
江島 明依 (しおみキャッツ)	21-18 1 0	山本 葵 (門っ子くらぶ)	
開始時刻		終了時刻	

試合番号 3G-F 3		日付 2024/04/14	
山本 茜 (UNAID宮崎)	21- 5 1 0	江島 明依 (しおみキャッツ)	
開始時刻		終了時刻	

2年生女子単(2G)・決勝トーナメント



シングルス春季大会 2年生女子単(2G)

(2G-A) リーグ	田中 美礼依	押川 紫音	三原 和花	勝点	勝ゲーム	負ゲーム	勝 敗	順位
田中 美礼依(TJ宮崎)		1-0	1-0	2	2	0	2 - 0	1
押川 紫音(西池ジュニア)	0-1		1-0	1	1	1	1 - 1	2
三原 和花(国富スマッシュ)	0-1	0-1		0	0	2	0 - 2	3

シングルス春季大会・報告書<2年生女子単-リーグ戦>

試合番号 2G-A 1		日付 2024/04/14	
田中 美礼依 (TJ宮崎)	21- 4 1 0	三原 和花 (国富スマッシュ)	
開始時刻		終了時刻	

試合番号 2G-A 2		日付 2024/04/14	
押川 紫音 (西池ジュニア)	21-14 1 0	三原 和花 (国富スマッシュ)	
開始時刻		終了時刻	

試合番号 2G-A 3		日付 2024/04/14	
田中 美礼依 (TJ宮崎)	21- 2 1 0	押川 紫音 (西池ジュニア)	
開始時刻		終了時刻	

シングルス春季大会 2年生女子単(2G)

(2G-B) リーグ	黒木 梨加	宮元 紺衣	池田 朱璃	勝点	勝ゲーム	負ゲーム	勝 敗	順位
黒木 梨加(KUREYON)		1-0	1-0	2	2	0	2 - 0	1
宮元 紺衣(西池ジュニア)	0-1		1-0	1	1	1	1 - 1	2
池田 朱璃(UNAID宮崎)	0-1	0-1		0	0	2	0 - 2	3

シングルス春季大会・報告書<2年生女子単-リーグ戦>

試合番号 2G-B 1		日付 2024/04/14	
黒木 梨加 (KUREYON)	21-6 1 0	池田 朱璃 (UNA I D宮崎)	
開始時刻		終了時刻	

試合番号 2G-B 2		日付 2024/04/14	
宮元 紺衣 (西池ジュニア)	21-13 1 0	池田 朱璃 (UNA I D宮崎)	
開始時刻		終了時刻	

試合番号 2G-B 3		日付 2024/04/14	
黒木 梨加 (KUREYON)	21-16 1 0	宮元 紺衣 (西池ジュニア)	
開始時刻		終了時刻	

シングルス春季大会 2年生女子単(2G)

(2G-C) リーグ	高藤 つくし	山崎 包心	西田 祈叶	勝点	勝ゲーム	負ゲーム	勝 敗	順位
高藤 つくし(西池ジュニア)		1-0	1-0	2	2	0	2 - 0	1
山崎 包心(国富スマッシュ)	0-1		1-0	1	1	1	1 - 1	2
西田 祈叶(スカイウイング)	0-1	0-1		0	0	2	0 - 2	3

シングルス春季大会・報告書<2年生女子単-リーグ戦>

試合番号 2G-C 1		日付 2024/04/14	
高藤 つくし (西池ジュニア)	21- 3 1 0	西田 祈叶 (スカイウイング)	
開始時刻		終了時刻	

試合番号 2G-C 2		日付 2024/04/14	
山崎 包心 (国富スマッシュ)	21- 8 1 0	西田 祈叶 (スカイウイング)	
開始時刻		終了時刻	

試合番号 2G-C 3		日付 2024/04/14	
高藤 つくし (西池ジュニア)	21- 6 1 0	山崎 包心 (国富スマッシュ)	
開始時刻		終了時刻	

シングルス春季大会 2年生女子単(2G)

(2G-D) リーグ	三浦 しおり	盛岡 葵姫	押川 乃才	勝点	勝ゲーム	負ゲーム	勝 敗	順位
三浦 しおり(KUREYO)		1-0	0-1	1	1	1	1 - 1	2
盛岡 葵姫(FKクラブ)	0-1		0-1	0	0	2	0 - 2	3
押川 乃才(TJ宮崎)	1-0	1-0		2	2	0	2 - 0	1

シングルス春季大会・報告書<2年生女子単-リーグ戦>

試合番号 2G-D 1		日付 2024/04/14	
押川 乃才 (TJ宮崎)	21-11 1 0	三浦 しおり (KUREYON)	
開始時刻		終了時刻	

試合番号 2G-D 2		日付 2024/04/14	
押川 乃才 (TJ宮崎)	21- 7 1 0	盛岡 葵姫 (FKクラブ)	
開始時刻		終了時刻	

試合番号 2G-D 3		日付 2024/04/14	
三浦 しおり (KUREYON)	21-13 1 0	盛岡 葵姫 (FKクラブ)	
開始時刻		終了時刻	

シングルス春季大会 1年生女子単(1G)

(1G-A) リーグ	藤田 そよぐ	青山 愛依	落合 美乃莉	正田 玲奈	落合 美月	勝点	勝ゲーム	負ゲーム	勝 敗	順位
藤田 そよぐ(藤田研究所)		2-0	2-0	2-0	2-0	4	8	0	4 - 0	1
青山 愛依(しおみキャッツ)	0-2		0-2	0-2	0-2	0	0	8	0 - 4	5
落合 美乃莉(三股BW)	0-2	2-0		2-1	0-2	2	4	5	2 - 2	3
正田 玲奈(KUREYON)	0-2	2-0	1-2		0-2	1	3	6	1 - 3	4
落合 美月(清武ジュニア)	0-2	2-0	2-0	2-0		3	6	2	3 - 1	2

シングルス春季大会・報告書<1年生女子単-リーグ戦>

試合番号 1G-A 1		日付 2024/04/14
落合 美月 (清武ジュニア)	15- 9 2 15- 3 0	青山 愛依 (しおみキャッツ)
開始時刻		終了時刻

試合番号 1G-A 2		日付 2024/04/14
落合 美乃莉 (三股BW)	15- 7 2 14-16 1 15- 7	正田 玲奈 (KUREYON)
開始時刻		終了時刻

試合番号 1G-A 3		日付 2024/04/14
藤田 そよぐ (藤田研究所)	15-13 2 15-10 0	落合 美月 (清武ジュニア)
開始時刻		終了時刻

試合番号 1G-A 4		日付 2024/04/14
正田 玲奈 (KUREYON)	15- 8 2 15-13 0	青山 愛依 (しおみキャッツ)
開始時刻		終了時刻

試合番号 1G-A 5		日付 2024/04/14
藤田 そよぐ (藤田研究所)	15- 9 2 15- 8 0	正田 玲奈 (KUREYON)
開始時刻		終了時刻

試合番号 1G-A 6		日付 2024/04/14
落合 美乃莉 (三股BW)	15-10 2 15- 7 0	青山 愛依 (しおみキャッツ)
開始時刻		終了時刻

試合番号 1G-A 7		日付 2024/04/14
藤田 そよぐ (藤田研究所)	15- 5 2 15- 5 0	落合 美乃莉 (三股BW)
開始時刻		終了時刻

試合番号 1G-A 8		日付 2024/04/14
落合 美月 (清武ジュニア)	15- 6 2 15- 1 0	正田 玲奈 (KUREYON)
開始時刻		終了時刻

試合番号 1G-A 9		日付 2024/04/14
藤田 そよぐ (藤田研究所)	15- 5 2 15- 5 0	青山 愛依 (しおみキャッツ)
開始時刻		終了時刻

試合番号 1G-A 10		日付 2024/04/14
落合 美月 (清武ジュニア)	15- 5 2 15- 6 0	落合 美乃莉 (三股BW)
開始時刻		終了時刻