

2022年度 宮崎県高体連バドミントン一年生大会 タイムテーブル

8月15日(月)個人戦シングルス初心者の部・団体戦

	1	2	3	4	5	6	7	8	9	10
10:00	BSB1	BSB2	BSB3	BSB4	BSB5	GSB1	GSB2	GSB3	GSB4	GSB5
10:12	BSB6	BSB7	BSB8	BSB9	BSB10	GSB6	GSB7	GSB8	GSB9	GSB10
10:24	BSB11	BSB12	BSB13	BSB14	BSB15	GSB11	GSB12	GSB13	GSB14	GSB15
10:36	BSB16	BSB17	BSB18	BSB19	BSB20	GSB16	GSB17	GSB18	GSB19	GSB20
10:48	BSB21	BSB22	BSB23	BSB24	BSB25	GSB21	GSB22	GSB23	GSB24	GSB25
11:00	BSB26	BSB27	BSB28	BSB29	BSB30	GSB26	GSB27	GSB28	GSB29	GSB30
11:12	BSB31	BSB32	BSB33	BSB34	BSB35	GSB31	GSB32	GSB33	GSB34	GSB35
11:24	BSB36	BSB37	BSB38	BSB39	BSB40	GSB36	GSB37	GSB38	GSB39	GSB40
11:36	BSB41	BSB42	BSB43	BSB44	BSB45	GSB41	GSB42	GSB43	GSB44	GSB45
11:48	BSB46	BSB47	BSB48	BSB49	BSB50	GSB46	GSB47	GSB48	GSB49	GSB50
12:00	BSB51	BSB52	BSB53	BSB54	BSB55	GSB51	GSB52	GSB53	GSB54	GSB55
12:12	BSB56	BSB57	BSB58	BSB59	BSB60	GSB56	GSB57	GSB58	GSB59	GSB60
12:24	BSB61	BSB62	BSB63	BSB64	BSB65	GSB61	GSB62	GSB63	GSB64	GSB65
12:36	BSB66	BSB67	BSB68	BSB69	BSB70	GSB66	GSB67	GSB68	GSB69	GSB70
12:48	BSB71	BSB72	BSB73	BSB74	BSB75	GSB71	GSB72	GSB73	GSB74	GSB75
13:00	BSB76	BSB77	BSB78							
13:12										
13:24	BT1	BT2	BT3	BT4	BT5	GT1	GT2	GT3	GT4	GT5
13:36										
13:48										
14:00	BT6	BT7	BT8	BT9	BT10	GT6	GT7	GT8	GT9	GT10
14:12										
14:24										
14:36	BT11	BT12	BT13	BT14	BT15	GT11	GT12	GT13	GT14	GT15
14:48										
15:00										
15:12	BT16	BT17	BT18	BT19	BT20	GT16	GT17	GT18	GT19	GT20
15:24										
15:36										
15:48	BT22	BT23	BT24	BT25		GT22	GT23	GT24	GT25	
16:00										
16:12										
16:24	BT26	BT27				GT26	GT27			
16:36										
16:48										
17:00	BT28	BT29				GT28	GT29			
17:12										

男女シングルス初心者の部2回戦まで 21点1ゲーム打切

男女学校対抗戦決勝まで 21点1ゲーム打切

BSB…男子初心者

GSB…女子初心者

BT…男子団体

GT…女子団体

2022年度 宮崎県高体連バドミントン一年生大会 タイムテーブル

8月16日(火)個人戦シングルス経験者の部・ダブルス

	1	2	3	4	5	6	7	8	9	10
9:00	BSA1	BSA2	BSA3	BSA4	BSA5	BSA6	BSA7	BSA8	BSA9	BSA10
9:12	BSA11	BSA12	BSA13	BSA14	BSA15	GSA1	GSA2	GSA3	GSA4	GSA5
9:24	BSA16	BSA17	BSA18	BSA19	BSA20	GSA6	GSA7	GSA8	GSA9	GSA10
9:36	BSA21	BSA22	BSA23	BSA24	BSA25	GSA11	GSA12	GSA13	GSA14	GSA15
9:48	BSA26	BSA27	BSA28	BSA29	BSA30	GSA16	GSA17	GSA18	GSA19	GSA20
10:00	BSA31	BSA32	BSA33	BSA34	BSA35	GSA21	GSA22	GSA23	GSA24	GSA25
10:12	BSA36	BSA37	BSA38	BSA39	BSA40	GSA26	GSA27	GSA28	GSA29	GSA30
10:24	BSA41	BSA42	BSA43	BSA44	BSA45	GSA31	GSA32	GSA33	GSA34	GSA35
10:36	BSA46	BSA47	BSA48	BSA49	BSA50	GSA36	GSA37	GSA38	GSA39	GSA40
10:48	BSA51	BSA52	BSA53	BSA54	BSA55	GSA41	GSA42	GSA43	GSA44	GSA45
11:00	BSA56	BSA57	BSA58	BSA59	BSA60	GSA46	GSA47	GSA48	GSA49	GSA50
11:12	BSA61	BSA62	BSA63	BSA64	BSA65	GSA51	GSA52	GSA53	GSA54	GSA55
11:24	BSA66	BSA67	BSA68	BSA69	BSA70	GSA56	GSA57	GSA58	GSA59	GSA60
11:36	BSA71	BSA72	BSA73	BSA74	BSA75	GSA61	GSA62	GSA63	GSA64	GSA65
11:48	BSA76	BSA77	BSA78	BSA79	BSA80	GSA66	GSA67	GSA68	GSA69	GSA70
12:00	BSA81	BSA82	BSA83	BSA84	BSA85	GSA71	GSA72	GSA73	GSA74	GSA75
12:12	BSA86	BSA87	BSA88	BSA89	BSA90	BSA91				
12:24	BD1	BD2	BD3	BD4	BD5	GD1	GD2	GD3	GD4	GD5
12:36	BD6	BD7	BD8	BD9	BD10	GD6	GD7	GD8	GD9	GD10
12:48	BD11	BD12	BD13	BD14	BD15	GD11	GD12	GD13	GD14	GD15
13:00	BD16	BD17	BD18	BD19	BD20	GD16	GD17	GD18	GD19	GD20
13:12	BD21	BD22	BD23	BD24	BD25	GD21	GD22	GD23	GD24	GD25
13:24	BD26	BD27	BD28	BD29	BD30	GD26	GD27	GD28	GD29	GD30
13:36	BD31	BD32	BD33	BD34	BD35	GD31	GD32	GD33	GD34	GD35
13:48	BD36	BD37	BD38	BD39	BD40	GD36	GD37	GD38	GD39	GD40
14:00	BD41	BD42	BD43	BD44	BD45	GD41	GD42	GD43	GD44	GD45
14:12	BD46	BD47	BD48	BD49	BD50	GD46	GD47	GD48	GD49	GD50
14:24	BD51	BD52	BD53	BD54	BD55	GD51	GD52	GD53	GD54	GD55
14:36	BD56	BD57	BD58	BD59	BD60	GD56	GD57	GD58	GD59	GD60
14:48	BD61	BD62	BD63	BD64	BD65	GD61	GD62	GD63	GD64	GD65
15:00	BD66	BD67	BD68	BD69	BD70	GD66	GD67	GD68	GD69	GD70
15:12	BD71	BD72	BD73	BD74	BD75	GD71	GD72	GD73	GD74	GD75
15:24	BD76	BD77	BD78	BD79	BD80	GD76	GD77	GD78	GD79	GD80
15:36	BD81	BD82	BD83	BD84	BD85	GD81	GD82	GD83	GD84	GD85
15:48	BD86	BD87	BD88	BD89	BD90	GD86	GD87	GD88	GD89	
16:00	BD91	BD92				GD90	GD91	GD92	GD93	
16:12	BD93	BD94	BD95	BD96		GD94	GD95			
16:24	BD97	BD98				GD96	GD97			
16:36	BD99	BD100								

男女シングルス経験者の部2回戦まで 21点1ゲーム打切

男女ダブルス決勝まで 21点1ゲーム打切

BSA…男子経験者

GSA…女子経験者

BD…男子ダブルス

GD…女子ダブルス

2022年度 宮崎県高体連バドミントン一年生大会 タイムテーブル

8月17日(水)個人戦シングルス

	1	2	3	4	5	6	7	8	9	10
9:00	BSB79	BSB80	BSB81	BSB82	BSB83	BSB84	BSB85	BSB86	BSB87	BSB88
9:12	BSB89	BSB90	BSB91	BSB92	BSB93	GSB76	GSB77	GSB78	GSB79	GSB80
9:24	BSB94	BSB95	BSB96	BSB97	BSB98	GSB81	GSB82	GSB83	GSB84	GSB85
9:36	BSB99	BSB100	BSB101	BSB102	BSB103	GSB86	GSB87	GSB88	GSB89	GSB90
9:48	BSB104	BSB105	BSB106	BSB107	BSB108	GSB91	GSB92	GSB93	GSB94	GSB95
10:00	BSB109	BSB110	GSB96	GSB97	GSB98	GSB99	GSB100	GSB101	GSB102	GSB103
10:12	BSA92	BSA93	BSA94	BSA95	BSA96	GSB104	GSB105	GSB106	GSB107	GSA76
10:24	BSA97	BSA98	BSA99	BSA100	BSA101	GSA77	GSA78	GSA79	GSA80	GSA81
10:36	BSA102	BSA103	BSA104	BSA105	BSA106	GSA82	GSA83	GSA84	GSA85	GSA86
10:48	BSA107	BSB111	BSB112	BSB113	BSB114	GSA87	GSA88	GSA89	GSA90	GSA91
11:00	BSB115	BSB116	BSB117	BSB118	BSB119	GSB108	GSB109	GSB110	GSB111	GSB112
11:12	BSB120	BSB121	BSB122	BSB123	BSB124	GSB113	GSB114	GSB115	GSB116	GSB117
11:24	BSB125	BSB126	BSA108	BSA109	BSA110	GSB118	GSB119	GSB120	GSB121	GSB122
11:36	BSA111	BSA112	BSA113	BSA114	BSA115	GSB123	GSA92	GSA93	GSA94	GSA95
11:48	BSB127	BSB128	BSB129	BSB130	BSB131	GSA96	GSA97	GSA98	GSA99	GSB124
12:00	BSB132	BSB133	BSB134	BSA116	BSA117	GSB125	GSB126	GSB127	GSB128	GSB129
12:12	BSA118	BSA119	BSB135	BSB136	BSB137	GSB130	GSB131	GSA100	GSA101	GSA102
12:24	BSB138					GSA103	GSB132	GSB133	GSB134	GSB135
12:36	BSA120	BSA121				GSA104	GSA105			
12:48	BSB139	BSB140				GSB136	GSB137			
13:00	BSA122	BSA123				GSA106	GSA107			
13:12	BSB141	BSB142				GSB138	GSB139			

男女シングルス経験者の部・初心者の部決勝まで 21点1ゲーム打切

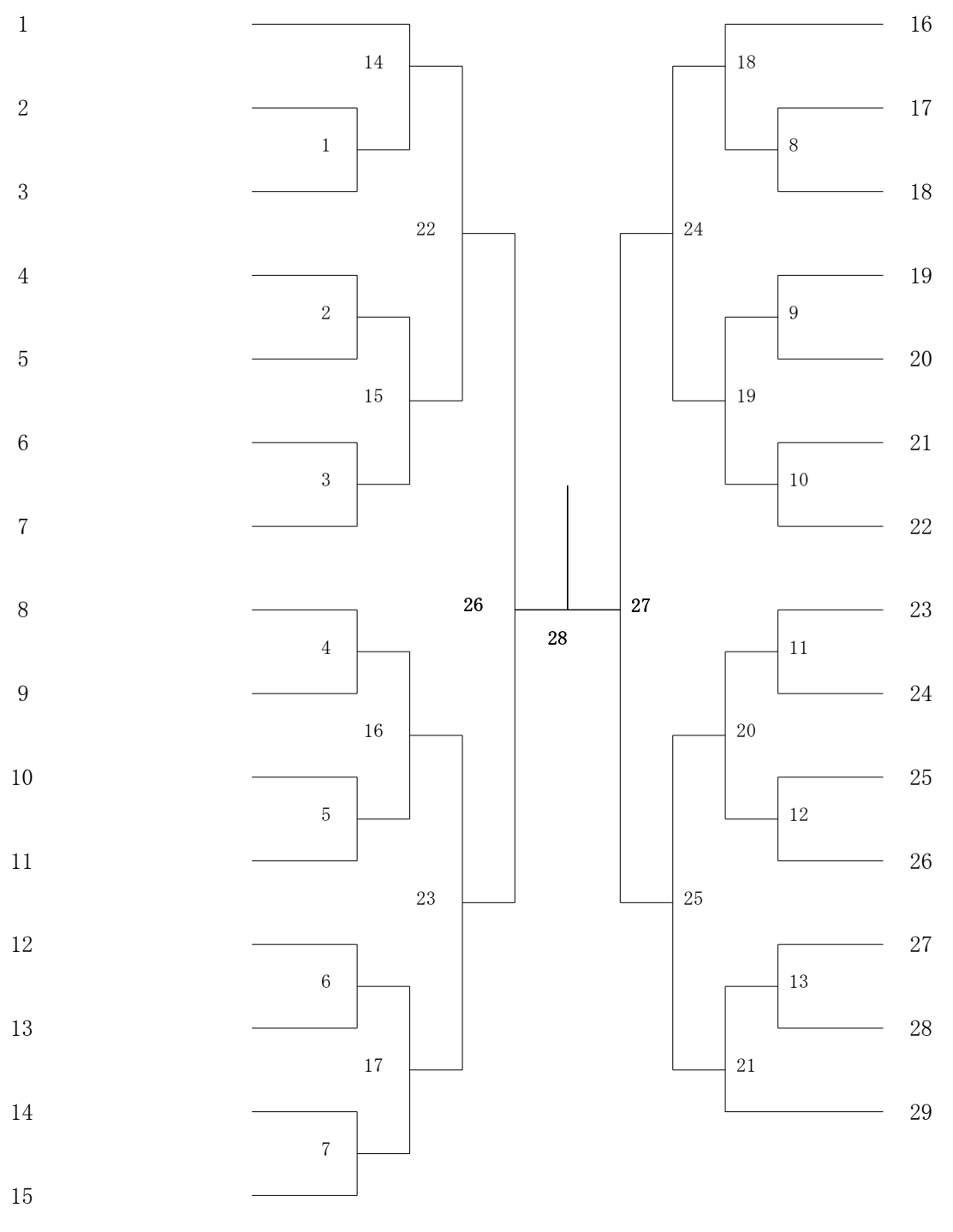
BSA…男子経験者

GSA…女子経験者

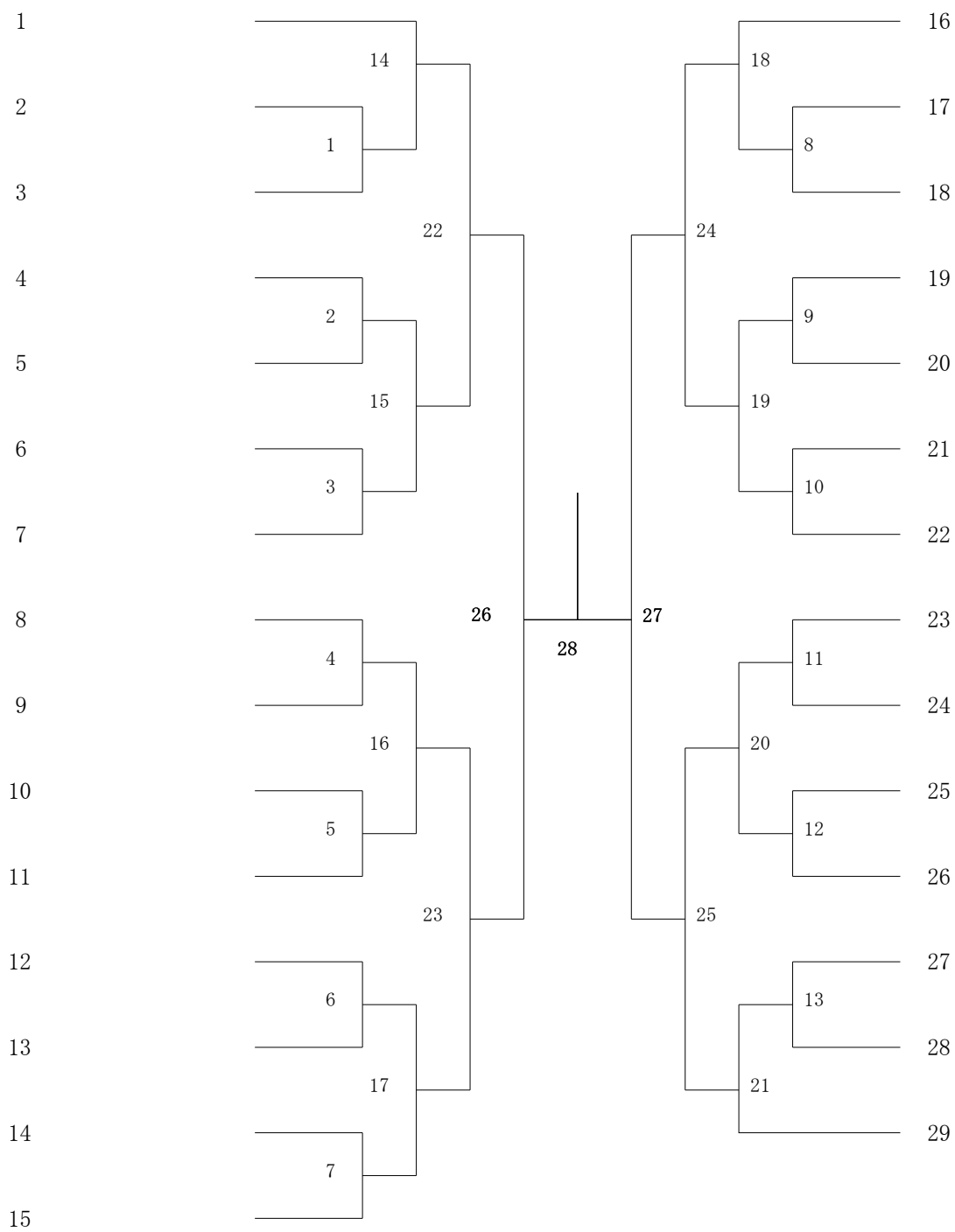
BSB…男子初心者

GSB…女子初心者

2022年度 一年生大会 男子団体：バドミントン



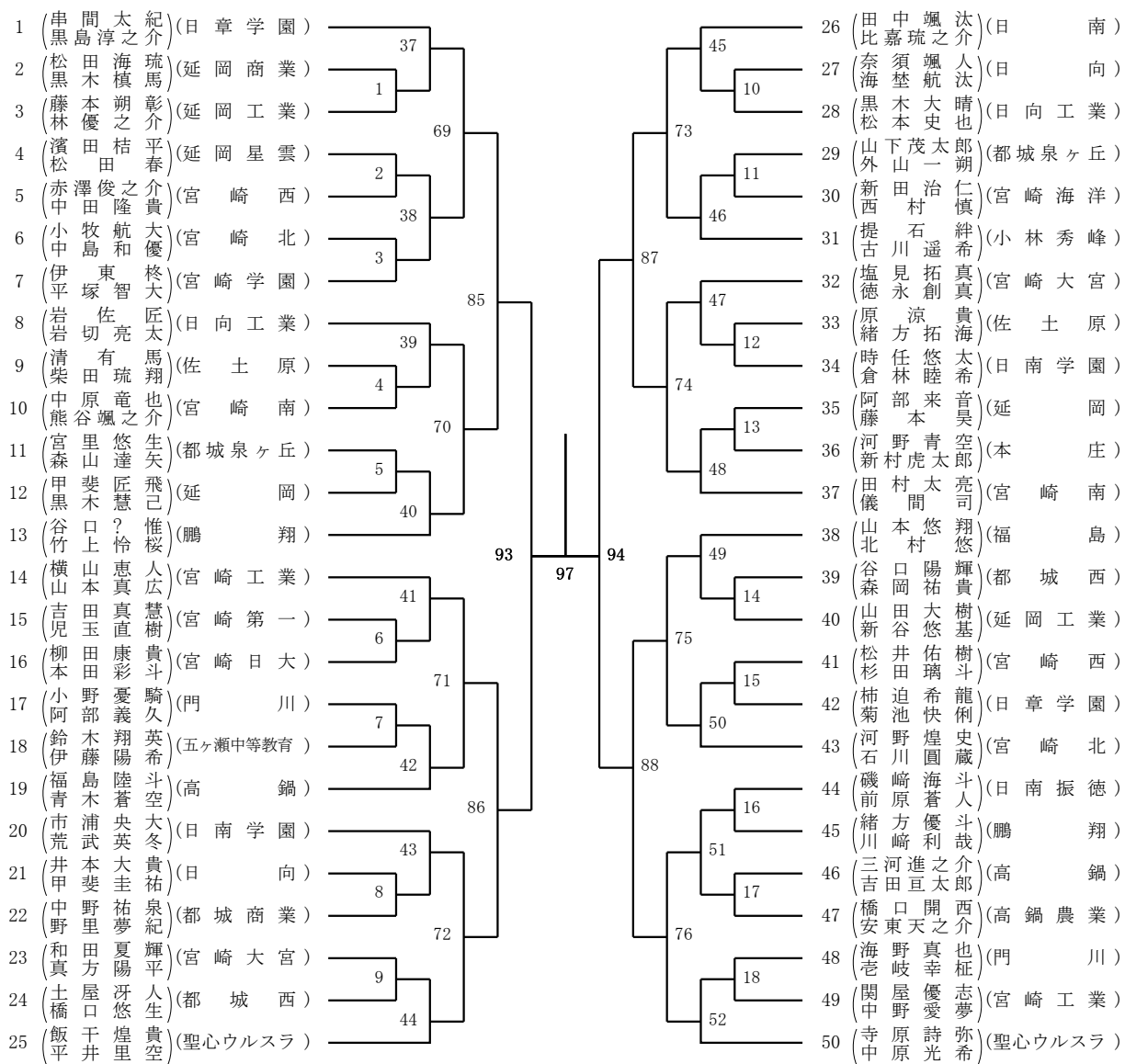
2022年度 一年生大会 女子団体：バドミントン



2022年度 一年生大会 男子ダブルス：バドミントン

第1ブロック

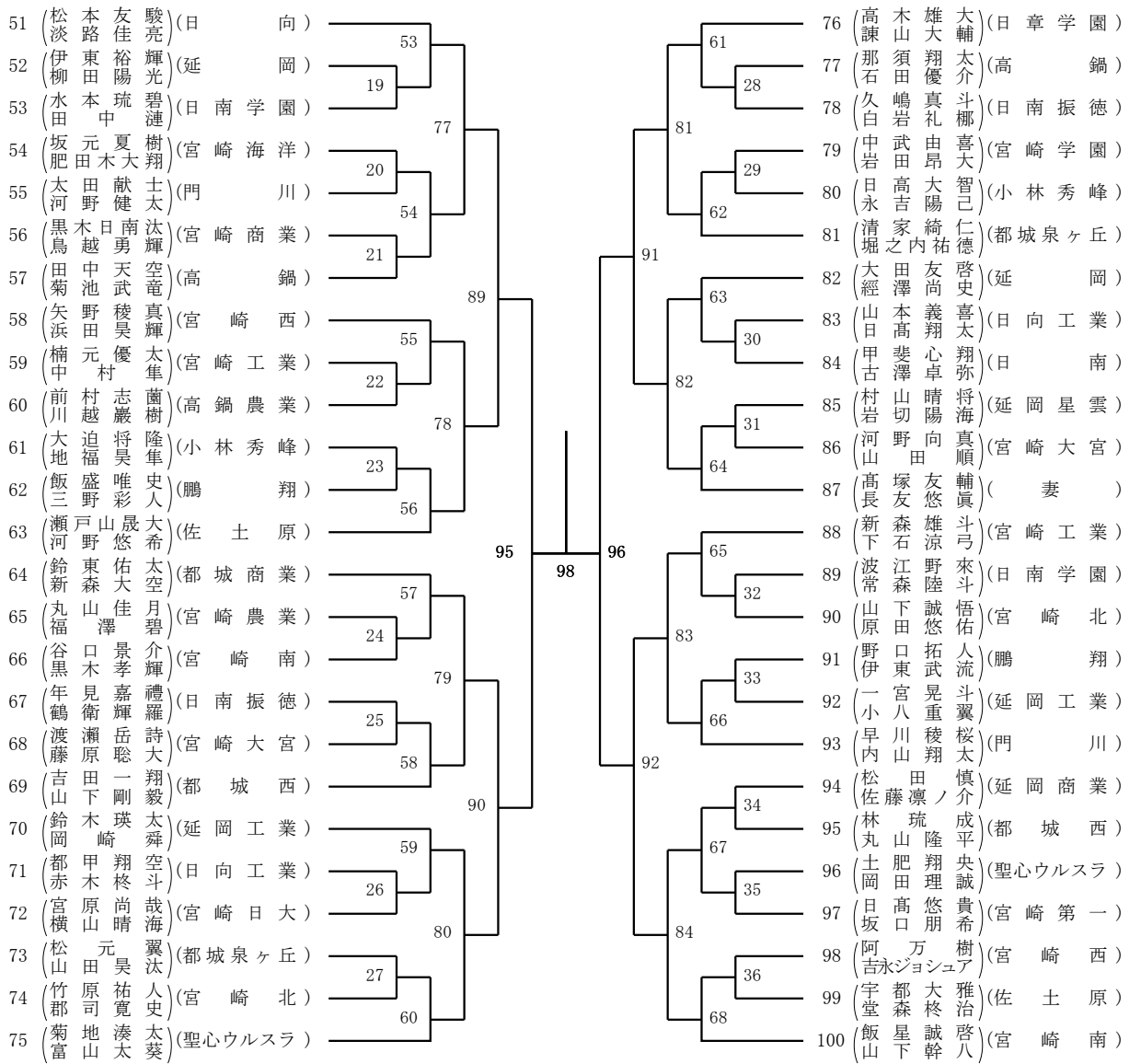
第2ブロック



2022年度 一年生大会 男子ダブルス：バドミントン

第3ブロック

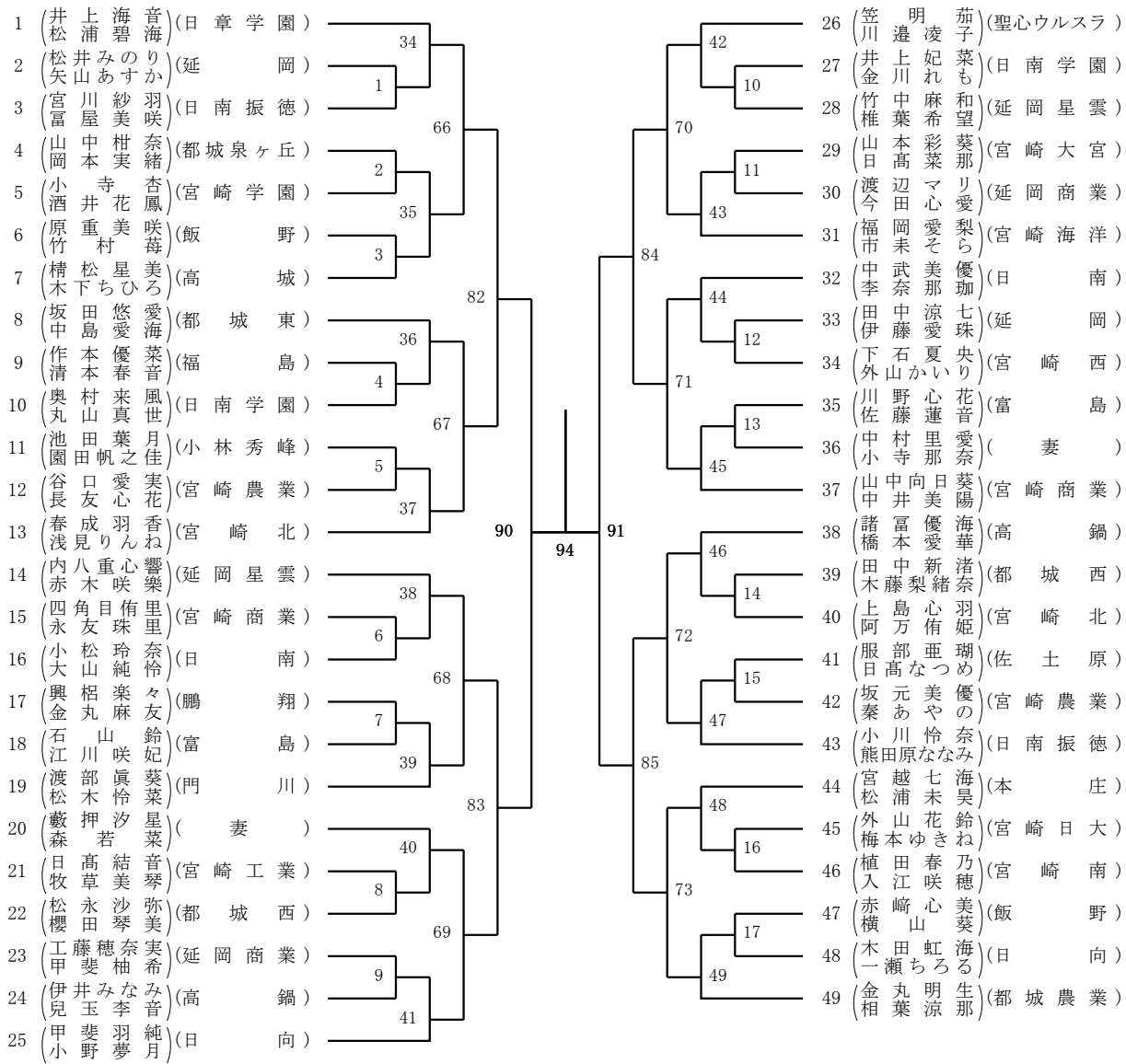
第4ブロック



2022年度 一年生大会 女子ダブルス：バドミントン

第1ブロック

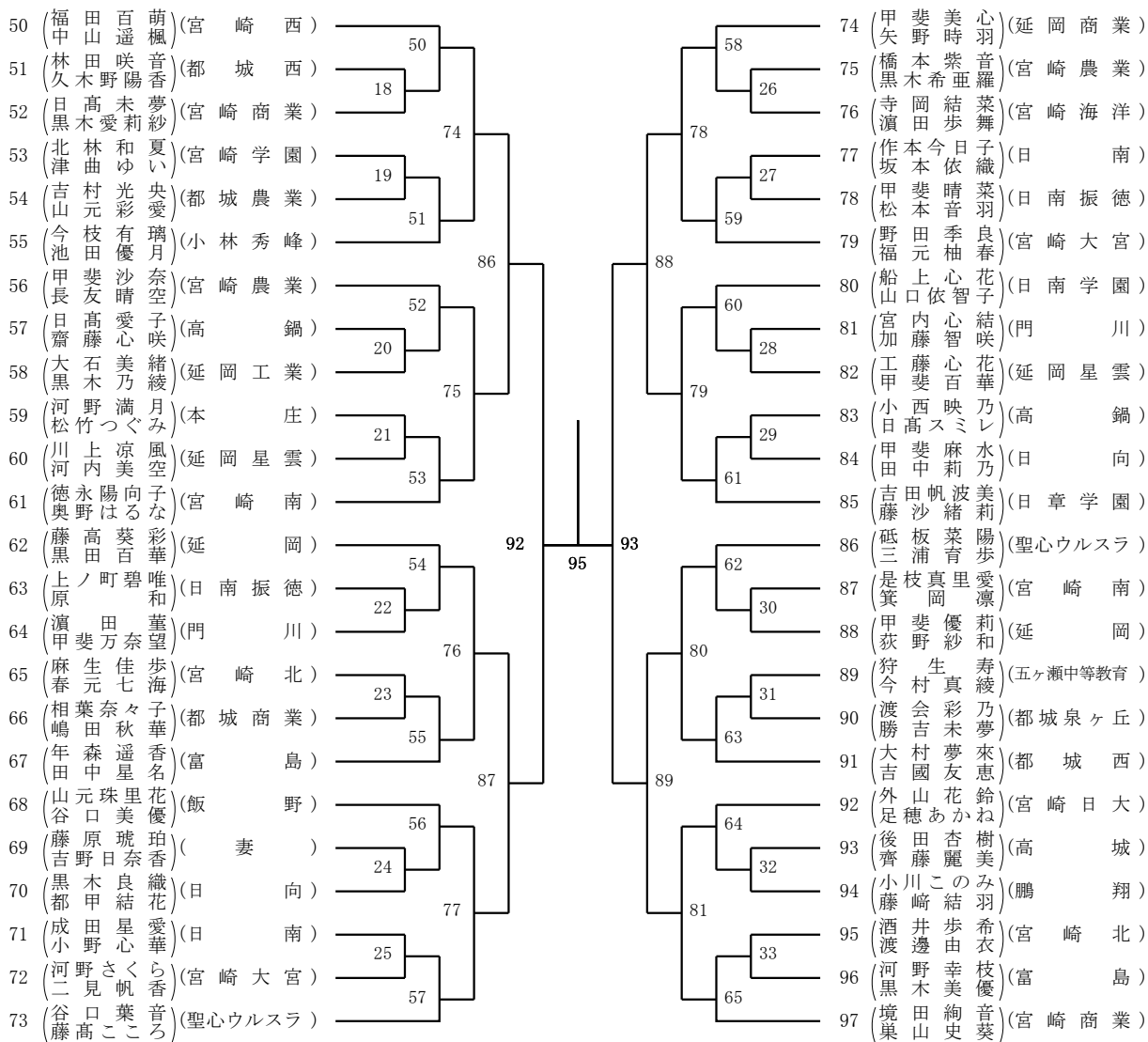
第2ブロック



2022年度 一年生大会 女子ダブルス：バドミントン

第3ブロック

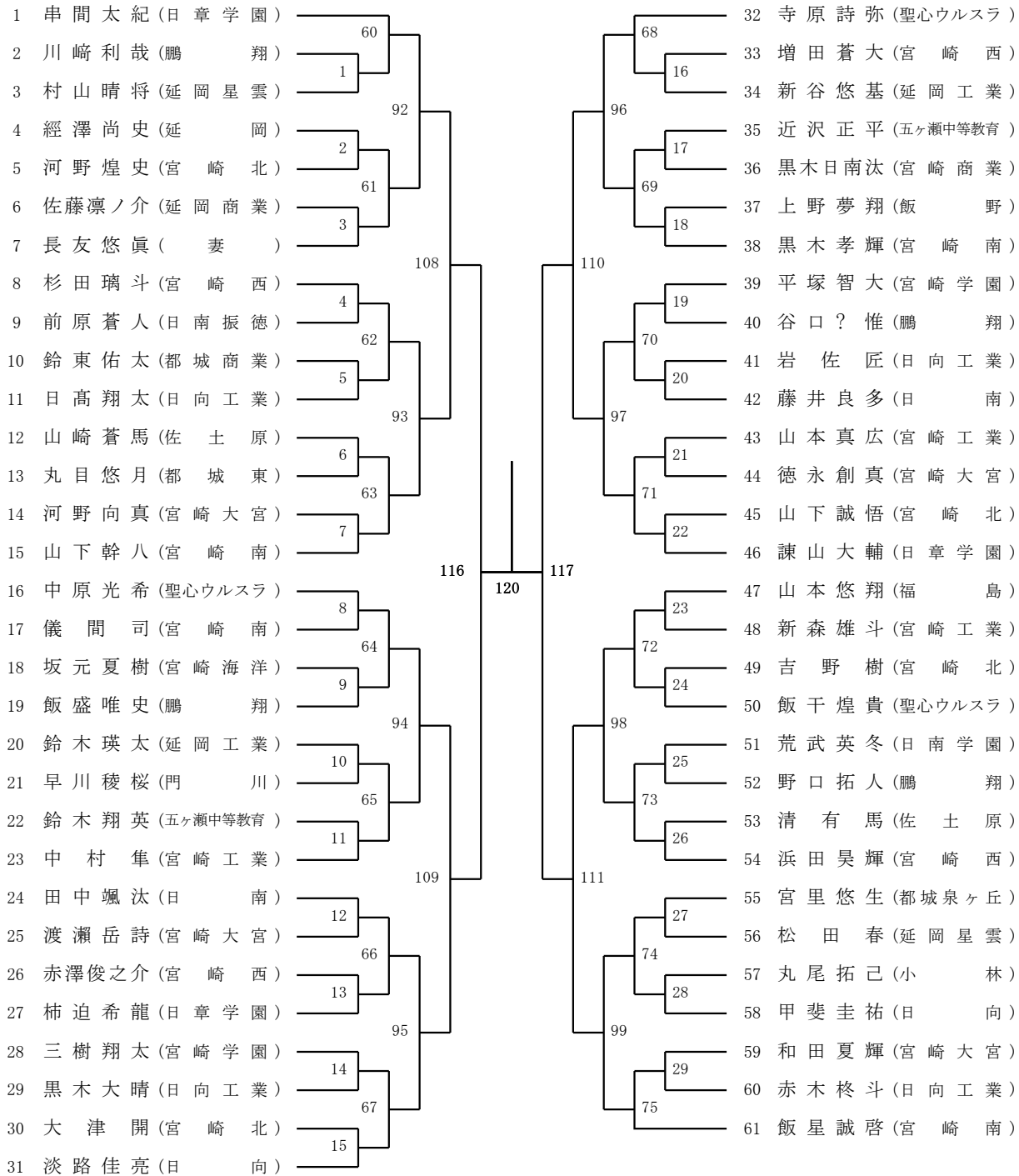
第4ブロック



2022年度 一年生大会 男子シングルス・経験者：バドミントン

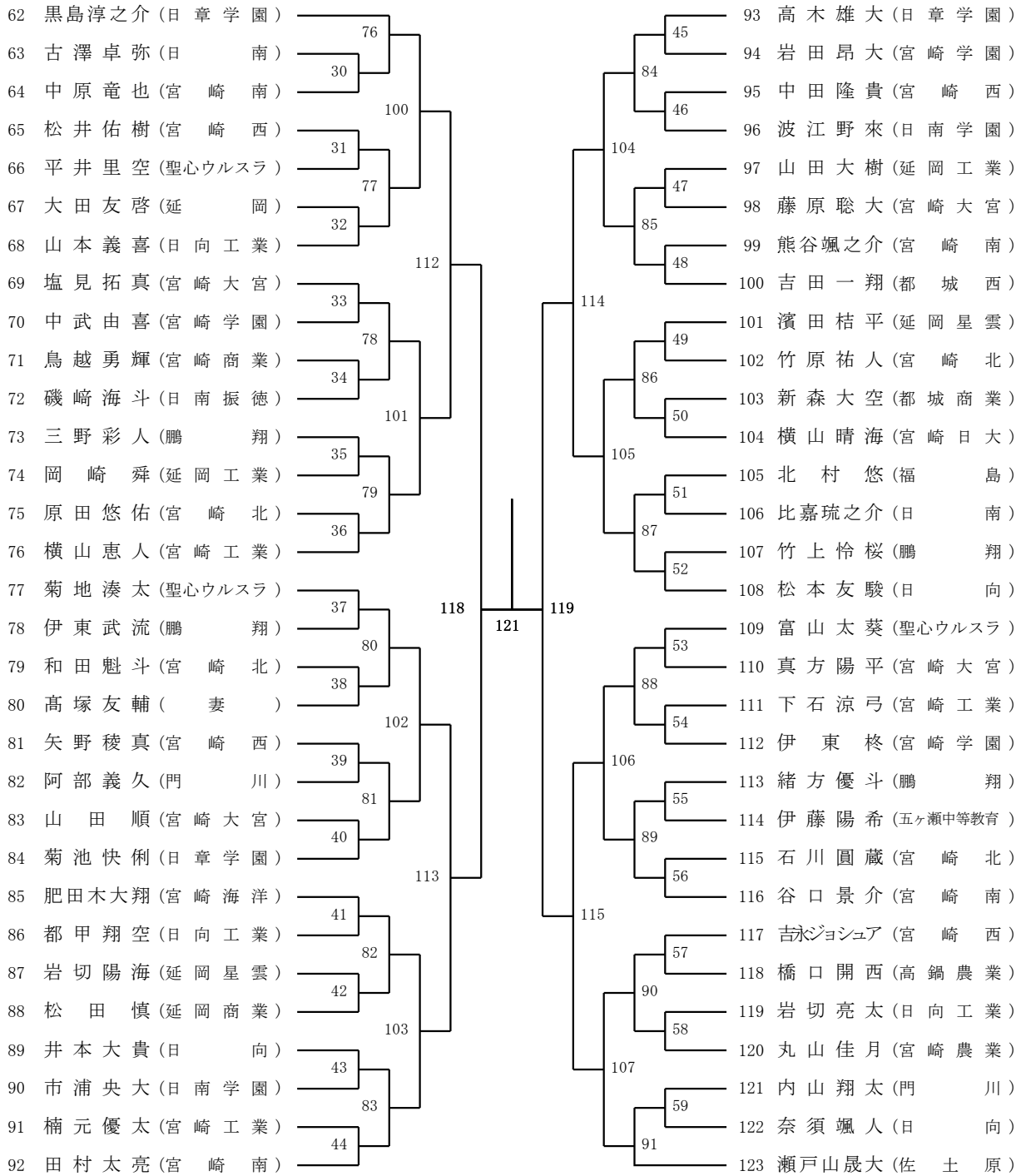
第1ブロック

第2ブロック



第3ブロック

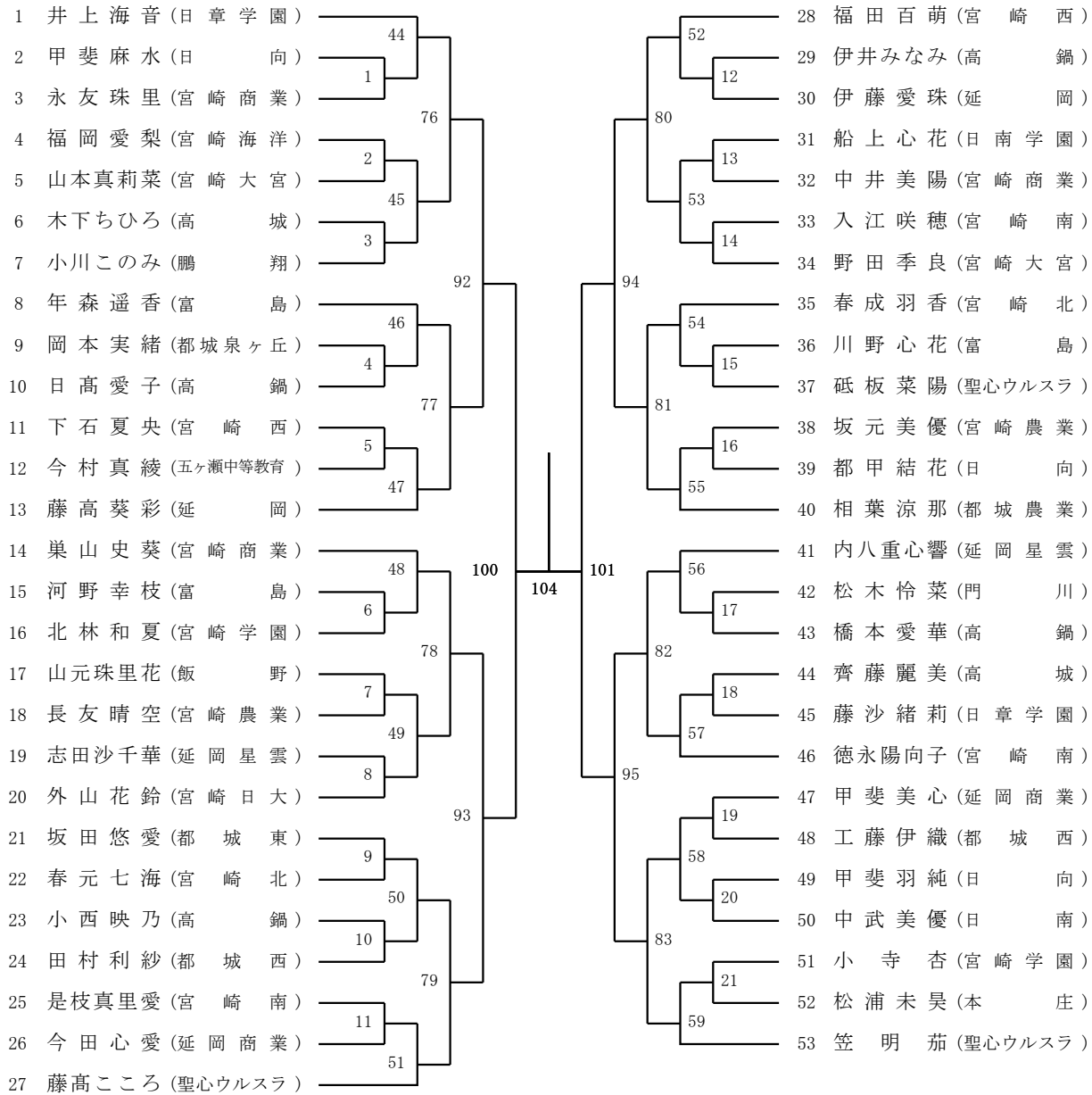
第4ブロック



2022年度 一年生大会 女子シングルス・経験者：バドミントン

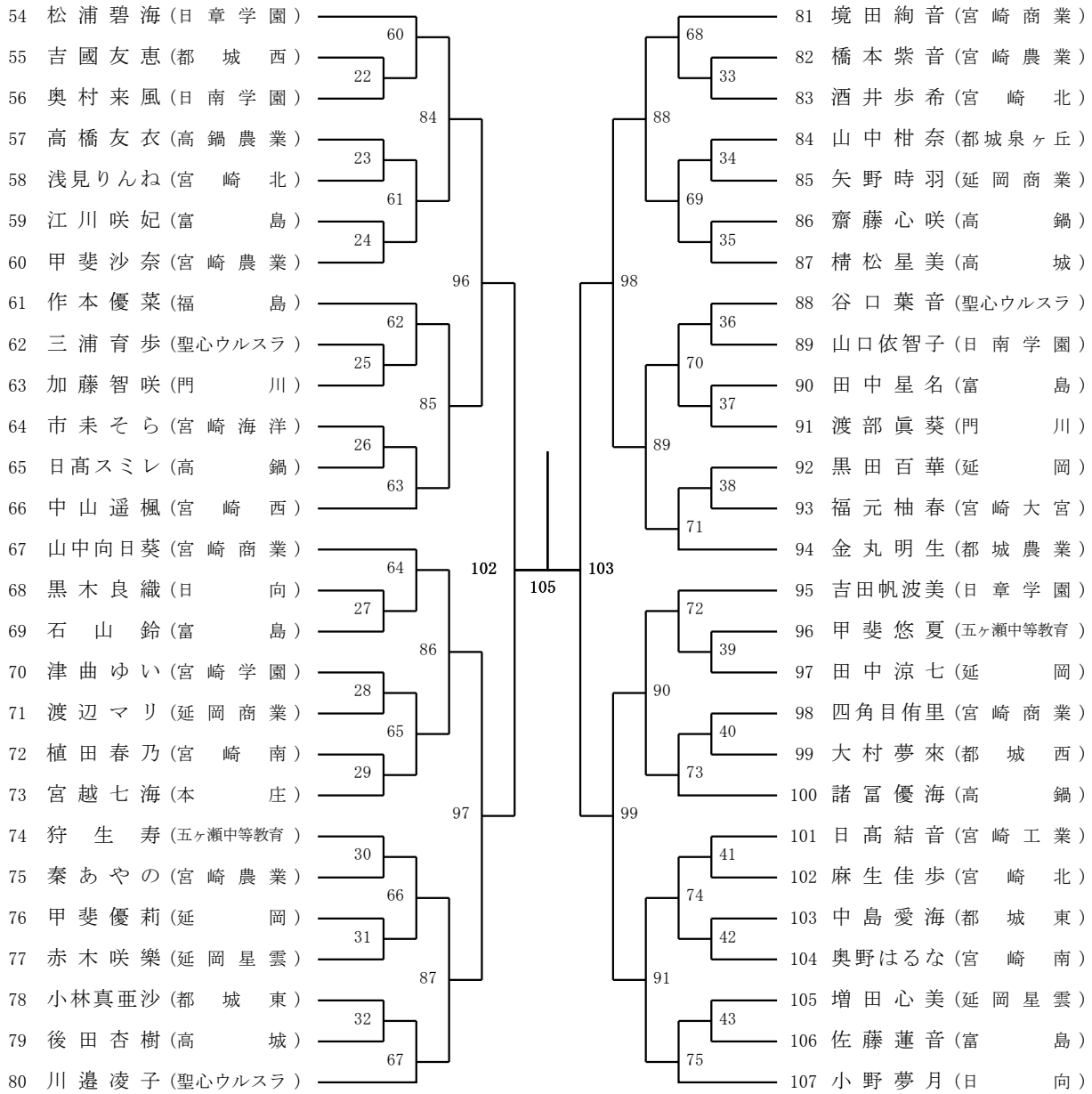
第1ブロック

第2ブロック



第3ブロック

第4ブロック



第1ブロック

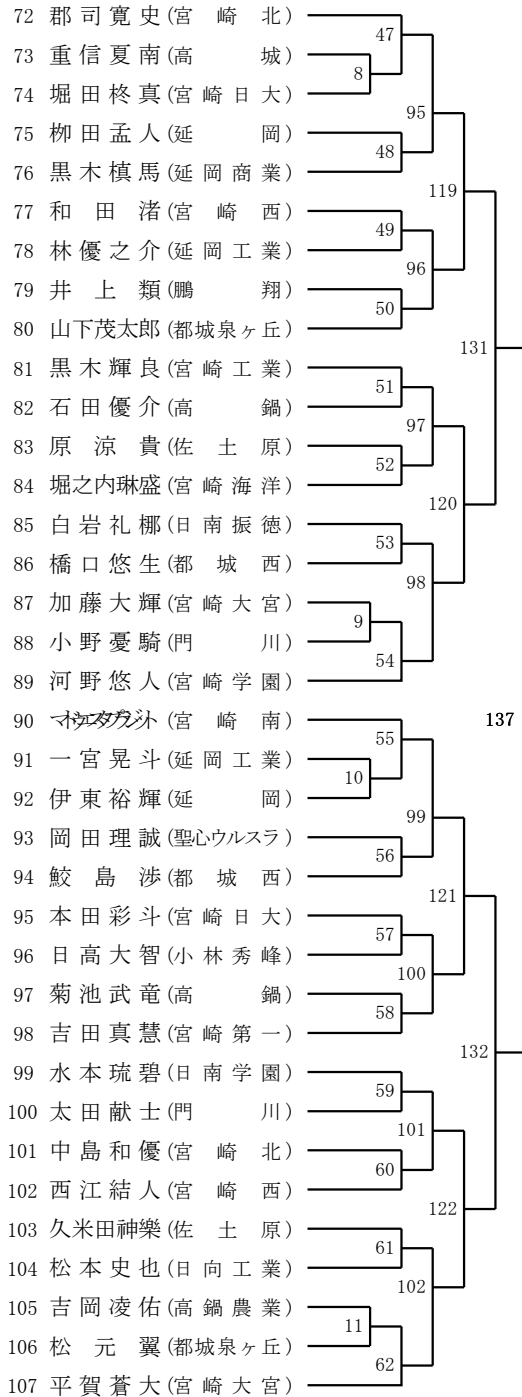
1	木村駿介(宮崎大宮)	
2	三河進之介(高鍋)	15
3	後藤榛(延岡工業)	1
4	山下剛毅(都城西)	79
5	永吉陽己(小林秀峰)	16
6	森山達矢(都城泉ヶ丘)	111
7	友草伊奏(宮崎学園)	17
8	川崎響(宮崎北)	80
9	河野健太(門川)	18
10	常森陸斗(日南学園)	127
11	鶴衛輝羅(日南振徳)	19
12	阿部来音(延岡)	81
13	永山祐稀(高城)	20
14	本田凱豊(本庄)	112
15	柳田康貴(宮崎日大)	21
16	柿並老紀(佐土原)	82
17	黒木翔輝(宮崎西)	22
18	海野真也(門川)	
19	外山一朔(都城泉ヶ丘)	23
20	内藪直紀(宮崎大宮)	2
21	時任悠太(日南学園)	83
22	松田海琉(延岡商業)	24
23	児玉直樹(宮崎第一)	113
24	小牧航大(宮崎北)	25
25	前村志藪(高鍋農業)	84
26	白石凌大(宮崎日大)	26
27	清水大誠(宮崎西)	128
28	甲斐心翔(日南)	27
29	小八重翼(延岡工業)	85
30	関屋優志(宮崎工業)	28
31	黒木慧己(延岡)	114
32	田中天空(高鍋)	29
33	緒方拓海(佐土原)	86
34	地福昊隼(小林秀峰)	3
35	土屋冴人(都城西)	30

第2ブロック

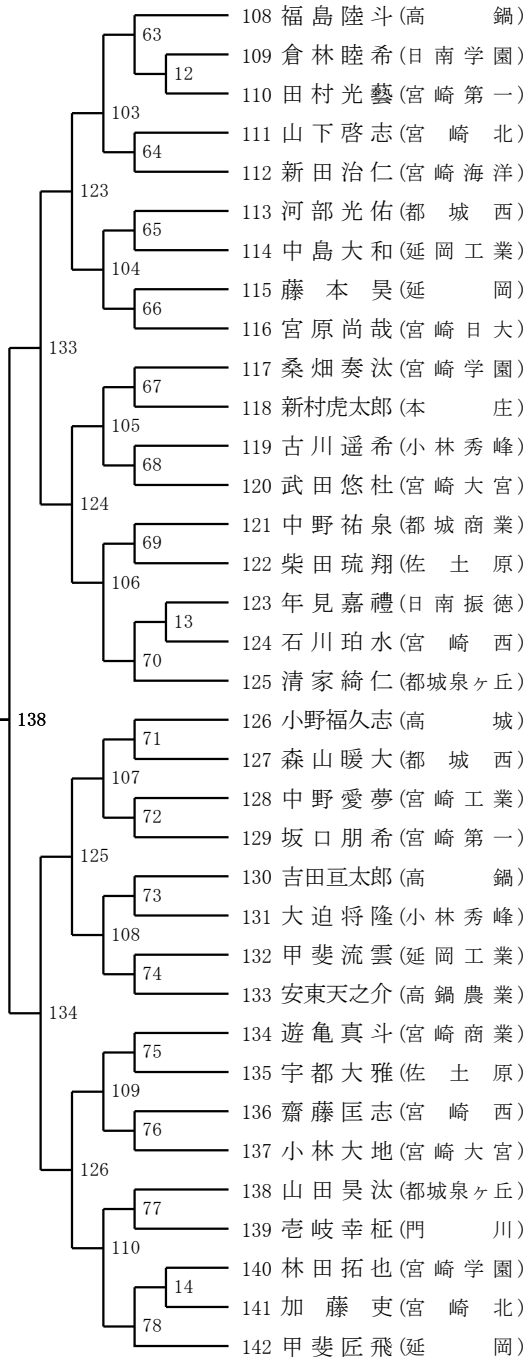
36	河野悠希(佐土原)	31
37	兒玉涼翔(門川)	4
38	富田理仁(宮崎西)	87
39	東龍輝(高城)	32
40	三浦佑翔(宮崎学園)	115
41	加藤勇有(宮崎北)	33
42	海埜航汰(日向)	88
43	野辺樹(日南振徳)	34
44	堀之内祐徳(都城泉ヶ丘)	
45	土肥翔央(聖心ウルスラ)	35
46	姫野優武(延岡工業)	89
47	柳田陽光(延岡)	36
48	西村慎(宮崎海洋)	116
49	矢括奏(宮崎大宮)	37
50	河野青空(本庄)	90
51	谷口陽輝(都城西)	5
52	青木蒼空(高鍋)	38
53	提石絆(小林秀峰)	
54	久嶋真斗(日南振徳)	39
55	堂森柗治(佐土原)	6
56	戸高悠作(宮崎日大)	91
57	野里夢紀(都城商業)	40
58	川越巖樹(高鍋農業)	117
59	内田翔(門川)	41
60	河野昭道(福島)	92
61	那須翔太(高鍋)	42
62	國部尚宏(鵬翔)	
63	迫田柑太(宮崎大宮)	43
64	日高蒼士(宮崎北)	93
65	鈴木蒼空(高城)	44
66	田中漣(日南学園)	118
67	佐藤航(宮崎西)	45
68	日高悠貴(宮崎第一)	94
69	清武佑哉(延岡)	7
70	小村知史(都城西)	46
71	藤本朔彰(延岡工業)	

2022年度 一年生大会 男子シングルス・初心者：バドミントン

第3ブロック

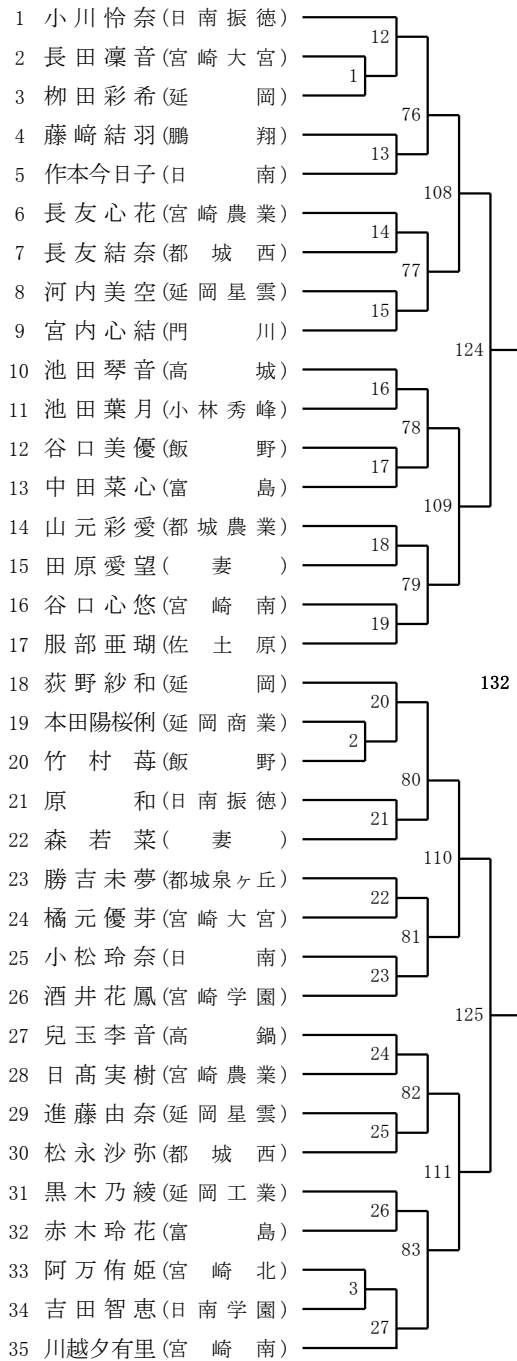


第4ブロック

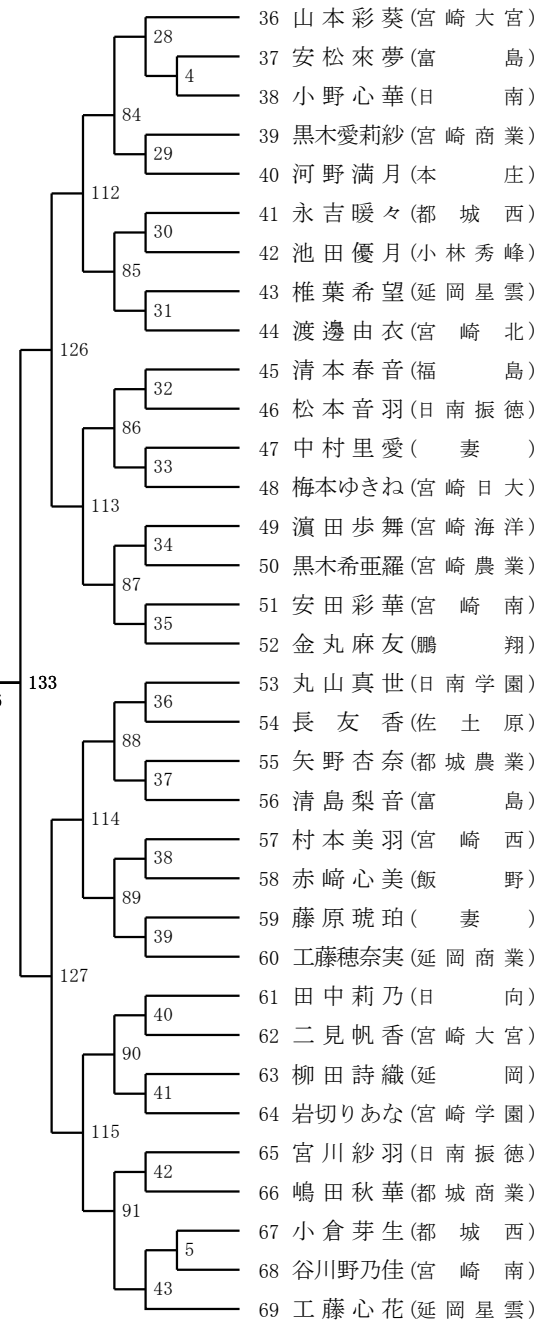


2022年度 一年生大会 女子シングルス・初心者：バドミントン

第1ブロック



第2ブロック



第3ブロック

第4ブロック

