

1～7 コ ー ト (6 年 生 男 子)

【 6 年 生 男 子 : 予 選 リ ー グ 】

①	しおみキャッツ A	KUREYON A	スカイウイング A	田野バドミントン C	勝 敗	順 位
しおみキャッツ A		14	8	1		
KUREYON A			2	7		
スカイウイング A				13		
田野バドミントン C						

②	藤田研究所 A	田野バドミントン A	妻北ジュニア A		勝 敗	順 位
藤田研究所 A		15	3			
田野バドミントン A			9			
妻北ジュニア A						

③	三股バードウイング A	しおみキャッツ B	妻南小バドミントン A		勝 敗	順 位
三股バードウイング A		16	4			
しおみキャッツ B			10			
妻南小バドミントン A						

④	UNAID宮崎Jr A	かんむりジュニア A	田野バドミントンB	東海っ子クラブ A	勝 敗	順 位
UNAID宮崎Jr A		18	12	5		
かんむりジュニア A			6	11		
田野バドミントンB				17		
東海っ子クラブ A						

1～7 コ ー ト (5 年 生 男 子)

【 5 年 生 男 子 : 予 選 リ ー グ 】

①	しおみキャッツ C	国富スマッシュ B	レッドバード佐土原 A	しおみキャッツ E	勝 敗	順 位
しおみキャッツ C		10	6	1		
国富スマッシュ B			2	5		
レッドバード佐土原 A				9		
しおみキャッツ E						

②	藤田研究所 C	ラビット A	しおみキャッツ D	田野バドミントン D	勝 敗	順 位
藤田研究所 C		12	8	3		
ラビット A			4	7		
しおみキャッツ D				11		
田野バドミントン D						

1～7 コ ー ト (4 年 生 男 子)

【 4 年 生 男 子 : 予 選 リ ー グ 】

①	しおみキャッツ F	東海っ子クラブ C	田野バドミントン E	KUREYON B(OP)	勝 敗	順 位
しおみキャッツ F		10	6	1		
東海っ子クラブ C			2	5		
田野バドミントン E				9		
KUREYON B(OP)						

②	西池ジュニア A	三股バードウイング D	国富スマッシュ D	東海っ子クラブ D(OP)	勝 敗	順 位
西池ジュニア A		12	8	3		
三股バードウイング D			4	7		
国富スマッシュ D				11		
東海っ子クラブ D(OP)						

1～7 コ ー ト (3 年 生 以 下)

【 3 年 生 以 下 : 予 選 リ ー グ 】

①	藤田研究所 E	国富スマッシュ E	妻南小バドミントン F(OP)		勝 敗	順 位
藤田研究所 E		11	1			
国富スマッシュ E			6			
妻南小バドミントン F(OP)						

②	都城スマッシュ D	西池ジュニア C	スカイウイング B		勝 敗	順 位
都城スマッシュ D		12	2			
西池ジュニア C			7			
スカイウイング B						

③	ラビット C	三股バードウイング F	しおみキャッツ H		勝 敗	順 位
ラビット C		13	3			
三股バードウイング F			8			
しおみキャッツ H						

④	UNAID宮崎Jr B	藤田研究所 D	KUREYON D		勝 敗	順 位
UNAID宮崎Jr B		14	4			
藤田研究所 D			9			
KUREYON D						

⑤	しおみキャッツ G	都城スマッシュ E	国富スマッシュ F(OP)		勝 敗	順 位
しおみキャッツ G		15	5			
都城スマッシュ E			10			
国富スマッシュ F(OP)						

8～12 コ ー ト (6年生女子)

【 6年生女子：予選リーグ 】

①	しおみキャッツ I	妻南小バドミントン C	ブラックジャックA(OP)		勝 敗	順 位
しおみキャッツ I		13	1			
妻南小バドミントン C			7			
ブラックジャックA(OP)						

②	妻北ジュニア B	かんむりジュニア B	田野バドミントン F		勝 敗	順 位
妻北ジュニア B		14	2			
かんむりジュニア B			8			
田野バドミントン F						

③	三股バードウイング B	ラビット B	高鍋ジュニア B		勝 敗	順 位
三股バードウイング B		15	3			
ラビット B			9			
高鍋ジュニア B						

④	国富スマッシュ A	高鍋ジュニア A	スカイウイング C		勝 敗	順 位
国富スマッシュ A		16	4			
高鍋ジュニア A			10			
スカイウイング C						

⑤	小松台ホワイトジュニア A	KUREYON C	東海っ子クラブ B		勝 敗	順 位
小松台ホワイトジュニア A		17	5			
KUREYON C			11			
東海っ子クラブ B						

⑥	藤田研究所 B	妻南小バドミントン B	都城スマッシュ A		勝 敗	順 位
藤田研究所 B		18	6			
妻南小バドミントン B			12			
都城スマッシュ A						

8～12 コ ー ト (5 年 生 女 子)

【 5 年 生 女 子 : 予 選 リ ー グ 】

①	レッドバード佐土原 B	都城スマッシュ B	国富スマッシュ C		勝 敗	順 位
レッドバード佐土原 B		5	1			
都城スマッシュ B			3			
国富スマッシュ C						

②	三股バードウイング C	妻南小バドミントン D	田野バドミントン G		勝 敗	順 位
三股バードウイング C		6	2			
妻南小バドミントン D			4			
田野バドミントン G						

8～12 コ ー ト (4 年 生 女 子)

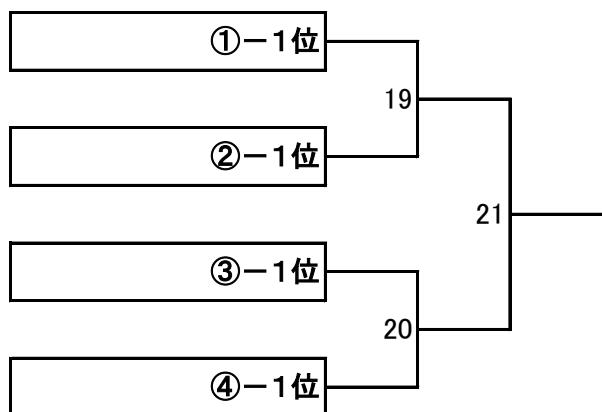
【 4 年 生 女 子 : 予 選 リ ー グ 】

①	都城スマッシュ C	高鍋ジュニア C	レッドバード佐土原 C(OP)		勝 敗	順 位
都城スマッシュ C		7	1			
高鍋ジュニア C			4			
レッドバード佐土原 C(OP)						

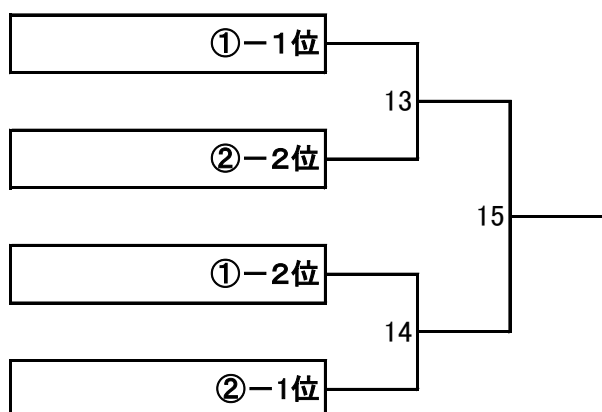
②	妻北ジュニア C	三股バードウイング E	スカイウイング D(OP)		勝 敗	順 位
妻北ジュニア C		8	2			
三股バードウイング E			5			
スカイウイング D(OP)						

③	かんむりジュニア C	西池ジュニア B	妻南小バドミントン E		勝 敗	順 位
かんむりジュニア C		9	3			
西池ジュニア B			6			
妻南小バドミントン E						

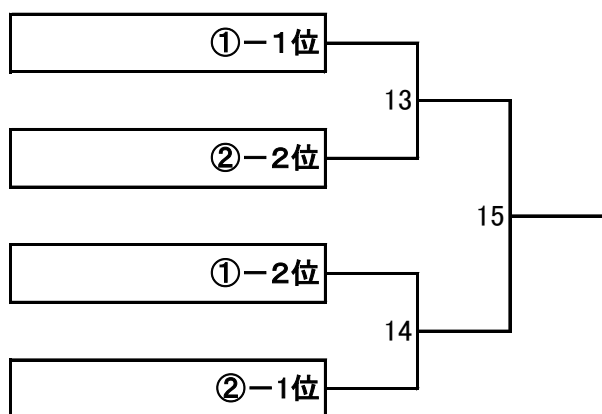
【 6年生男子：決勝トーナメント 】



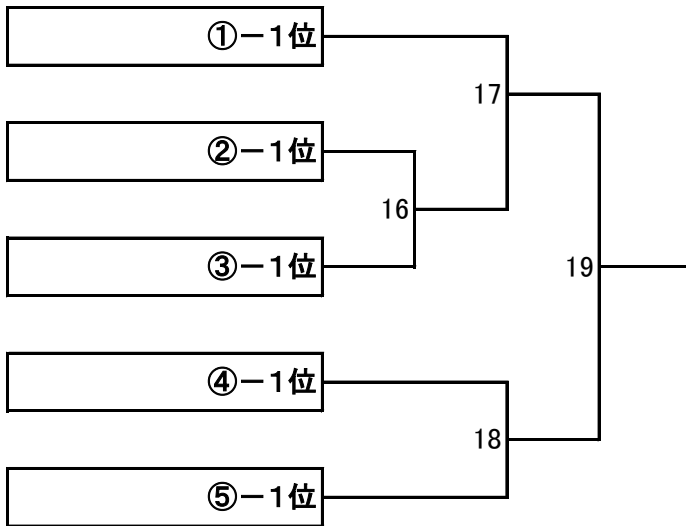
【 5年生男子：決勝トーナメント 】



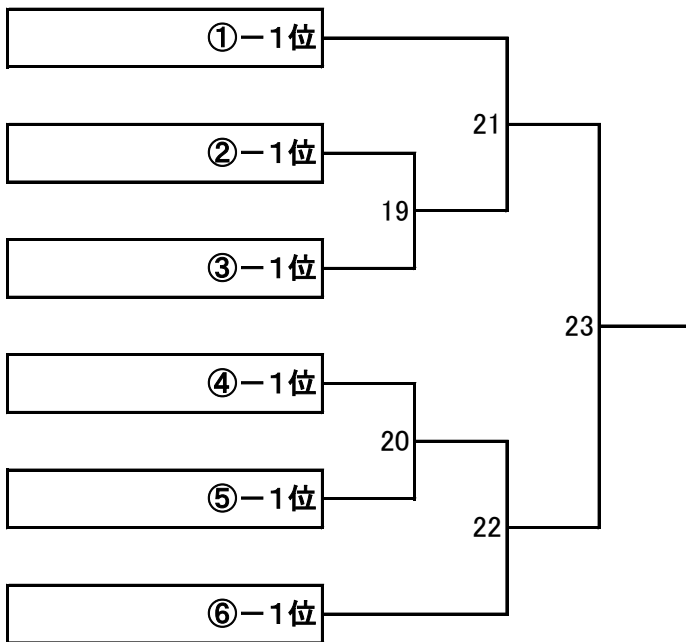
【 4年生男子：決勝トーナメント 】



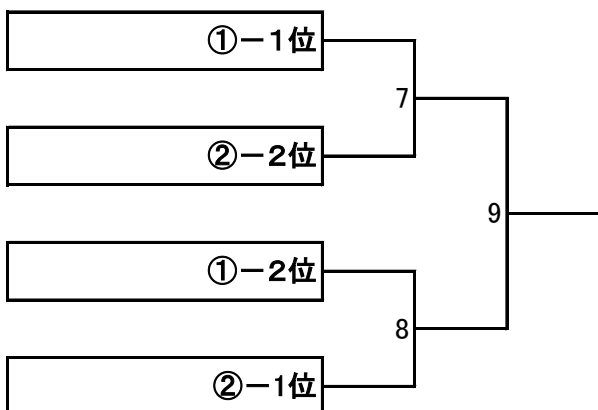
【 3年生以下：決勝トーナメント 】



【 6年生女子：決勝トーナメント 】



【 5年生女子：決勝トーナメント 】



【 4年生女子：決勝トーナメント 】

