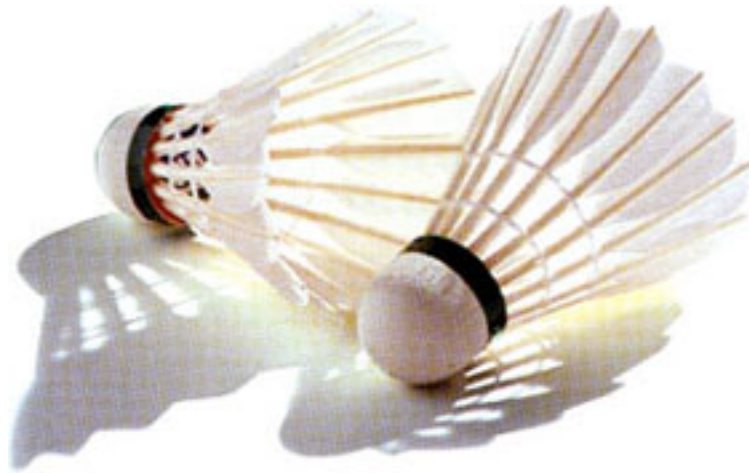


2017年度

JOC ジュニアオリンピックカップ

第36回全日本ジュニアバドミントン選手権大会宮崎県予選会



日時： 2017年7月1日（土）：ジュニアダブルス、ジュニア新人シングルス
7月2日（日）：ジュニアシングルス

9:00～監督会議 9:30～開会式 9:45～競技開始

会場： 高鍋町総合体育館

主催： 宮崎県バドミントン協会

主管： 宮崎県バドミントン協会中学部（ジュニア新人の部）

宮崎県高体連バドミントン専門部

式典次第

1. 監督会議 7月1日(土)、7月2日(日) 9時00分
高鍋町総合体育館

2. 開会式 7月1日(土) 9時30分
 - ①役員・選手集合
 - ②開会の言葉
 - ③大会会長挨拶
 - ④競技上の注意・体育館使用上の注意
 - ⑤閉会の言葉
 - ⑥役員・選手退場

3. 閉会式 … 基本的に行わない

競技上の注意

1. 競技に伴う入退場について

- (1) 競技予告コールにより、当該コートへ集合して下さい。
- (2) アドバイス席に入れるのは、登録してある職員・指導者・生徒のうち2名以内とします。アドバイス席での服装については公認審判員規程に従うこと。席を移動する場合は、シャトルがインプレーでないときに動くこと。ベンチ入りの登録については、所属連盟(小中高)の規程に従うこと。
- (3) 選手は指定されたゼッケンを必ずつけること。
- (4) 試合は、試合番号順にコートを変更して行いますので、場内アナウンスに十分注意して下さい。

2. 公式練習について

- (1) 試合数が非常に多いので、公式練習の時間をとることができません。朝の練習のみに限ります。
コール後の練習は競技進行のさまたげになりますのでやらないで下さい。コートに来たらすぐ試合を開始して下さい。
- (2) 試合中、試合のないコートでの練習は一切禁止します。

3. インターバルについて

- (1) 各ゲーム終了後、120秒以内とします。
(25点1ゲームの場合は13点で60秒以内、正式ゲームでは、11点で60秒以内とします。)
- (2) 試合が連続した場合、次の試合との間隔は、10分間とします。
- (3) 原則として、事故タイムは認めません。主審は、判断できない場合には手を挙げて直ちに本部に知らせて下さい。

4. 審判について

- (1) 原則として敗者審判とします。初回戦は、参加校に割り当てますので協力して下さい。
- (2) 現行の日本バドミントン協会競技規則により試合を行います。規則を厳守してください。
- (3) 汗拭きのためコートを離れる場合は主審の許可を得て下さい。また、試合中第三者の力を借りることもできません。
- (4) 得点について

ジュニアの部

ダブルス 男女とも3回戦から正式ゲーム それまでは25点1ゲーム(最大30点)

シングルス 男子は4回戦、女子は3回戦から正式ゲーム それまでは25点1ゲーム(最大30点)

ジュニア新人の部

男女とも3回戦から正式ゲーム それまでは25点1ゲーム(最大30点)

5. シャトルについて

- (1) 1試合につき、1個用意します。2個目以降は双方の持ち寄りにより試合を行います。
シャトルは日本バドミントン協会第1種検定合格品のシャトルを準備して下さい。

6. 順位決定戦について

ジュニアの部(シングルス・ダブルス)、ジュニア新人の部は順位決定戦を行う。

7. 施設使用上の注意

- (1) ゴミは各自で持ち帰って下さい。
- (2) 廊下・ロビー等で練習しないで下さい。
- (3) 観客席・更衣室での盗難には各自で気をつけてください。靴は靴箱に置かないで下さい。
- (4) 競技場内と屋外の履物は、はっきりと区別してください。
- (5) ロビー・通路・及び玄関は、避難通路確保のためシート敷きは禁止します。

コート番号 時間	1	2	3	4	5	6
09:45	BD1	BD2	BD3	GD1	GD2	GD3
10:10	BD4	BD5	BD6	GD4	GD5	GD6
10:35	BD7	BD8	BD9	GD7	GD8	GD9
11:00	BD10	BD11	BD12	GD10	GD11	GD12
11:25	BD13	BD14	BD15	GD13	GD14	GD15
11:50	BD16	BD17	BD18	GD16	GD17	GD18
12:15	BD19	BD20	BD21	GD19	GD20	GD21
12:40	BD22	BD23	BD24	GD22	GD23	GD24
13:05	BD25	BD26	BD27	GD25	GD26	GD27
13:30	BD28	BD29	BD30	GD28	GD29	GD30
13:55	BD31	BD32	BD33	GD31	GD32	GD33
14:20	BD34	BD35	BD36	GD34	GD35	GD36
14:45	BD37	BD38	BD39	GD37	GD38	GD39
15:10	BD40			GD40	GD41	
15:35	BD41	BD42	BD43	GD42	GD43	GD44
16:00	BD44			GD45		
16:25	BD45	BD46		GD46	GD47	
16:50	BD47	BD48		GD48	GD49	

3回戦から正式ゲーム。

タイムテーブル（ジュニア新人の部）

第36回JOC宮崎予選

平成29年7月1日

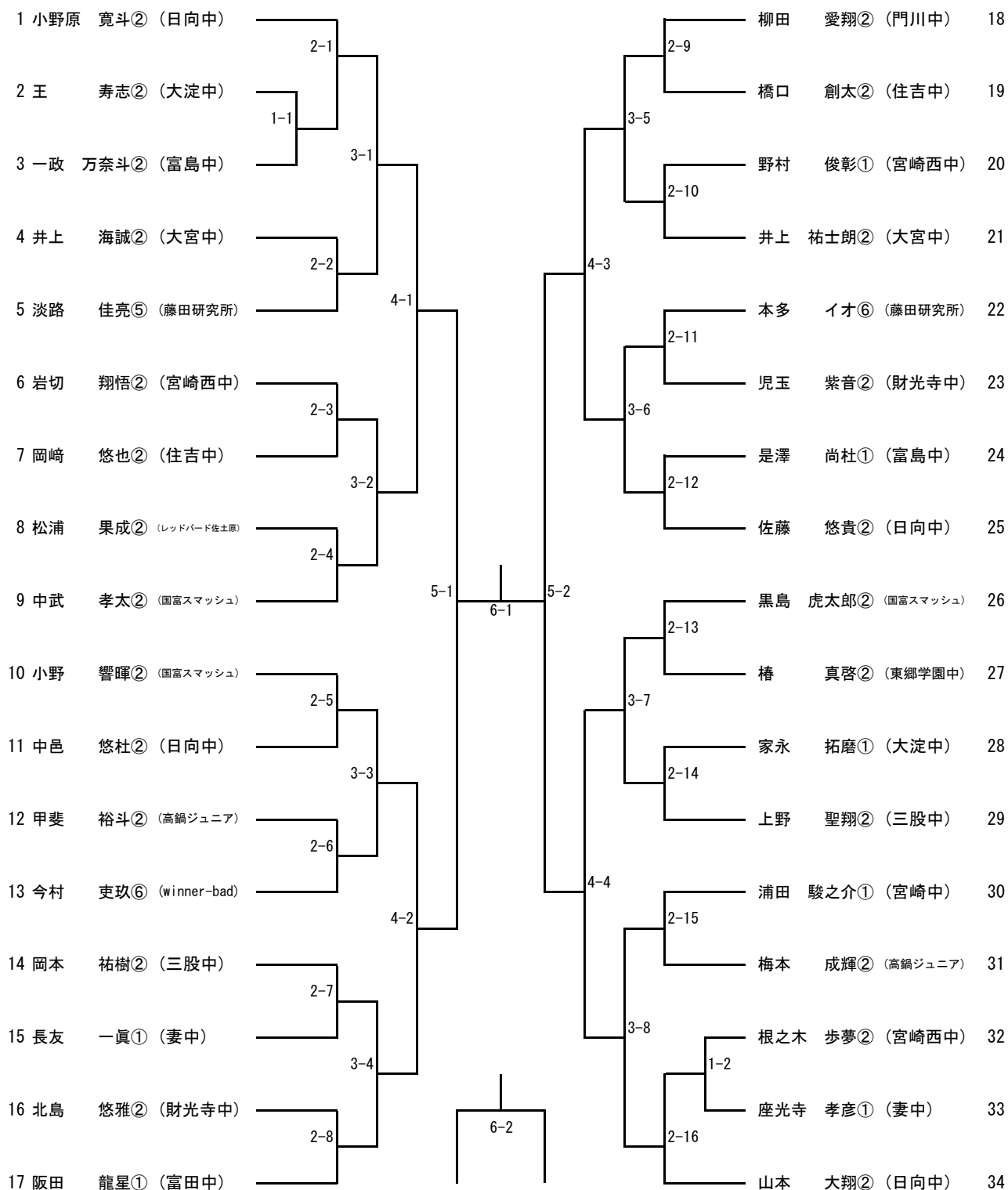
高鍋町総合体育館

	7コート	8コート	9コート	10コート	11コート	12コート
9:45	LGS 1-1	LGS 1-2	LGS 1-3	LGS 1-4	LGS 1-5	LGS 1-6
10:00	LGS 1-7	LGS 1-8	LGS 1-9	LGS 1-10	LGS 1-11	LGS 1-12
10:15	LBS 1-1	LBS 1-2	LGS 2-1	LGS 2-2	LGS 2-3	LGS 2-4
10:30	LGS 2-5	LGS 2-6	LGS 2-7	LGS 2-8	LGS 2-9	LGS 2-10
10:45	LGS 2-11	LGS 2-12	LGS 2-13	LGS 2-14	LGS 2-15	LGS 2-16
11:00	LBS 2-1	LBS 2-2	LBS 2-3	LBS 2-4	LBS 2-5	LBS 2-6
11:15	LBS 2-7	LBS 2-8	LBS 2-9	LBS 2-10	LBS 2-11	LBS 2-12
11:30	LBS 2-13	LBS 2-14	LBS 2-15	LBS 2-16		
11:45	LGS 3-1	LGS 3-2	LGS 3-3	LGS 3-4	LGS 3-5	LGS 3-6
12:05	LGS 3-7	LGS 3-8	LBS 3-1	LBS 3-2	LBS 3-3	LBS 3-4
12:25	LBS 3-5	LBS 3-6	LBS 3-7	LBS 3-8		
12:45	LGS 4-1	LGS 4-2	LGS 4-3	LGS 4-4		
13:05	LBS 4-1	LBS 4-2	LBS 4-3	LBS 4-4		
13:25	LGS5-1 準決勝	LGS5-2 準決勝				
13:45	LBS5-1 準決勝	LBS5-2 準決勝				
14:05	LGS6-1 決勝	LGS6-2 順位決定				
14:25	LBS6-1 決勝	LBS6-2 順位決定				

コート番号 時間	1	2	3	4	5	6	7	8	9	10	11	12
09:30	BS1	BS2	BS3	BS4	BS5	BS6	BS7	BS8	BS9	BS10	BS11	BS12
09:55	BS13	BS14	BS15	BS16	BS17	BS18	GS1	GS2	GS3	GS4	GS5	GS6
10:20	BS19	BS20	BS21	BS22	BS23	BS24	GS7	GS8	GS9	GS10	GS11	GS12
10:45	BS25	BS26	BS27	BS28	BS29	BS30	GS13	GS14	GS15	GS16	GS17	GS18
11:10	BS31	BS32	BS33	BS34	BS35	BS36	GS19	GS20	GS21	GS22	GS23	GS24
11:35	BS37	BS38	BS39	BS40	BS41	BS42	GS25	GS26	GS27	GS28	GS29	GS30
12:00	BS43	BS44	BS45	BS46	BS47	BS48	GS31	GS32	GS33	GS34	GS35	GS36
12:25	BS49	BS50	BS51	BS52	BS53	BS54	GS37	GS38	GS39	GS40	GS41	GS42
12:50	BS55	BS56	BS57	BS58	BS59	BS60	GS43	GS44				
13:15	BS61						GS45	GS46	GS47	GS48		
13:40	BS62	BS63	BS64	BS65			GS49	GS50				
14:05	BS66	BS67					GS51	GS52				
14:30	BS68	BS69										

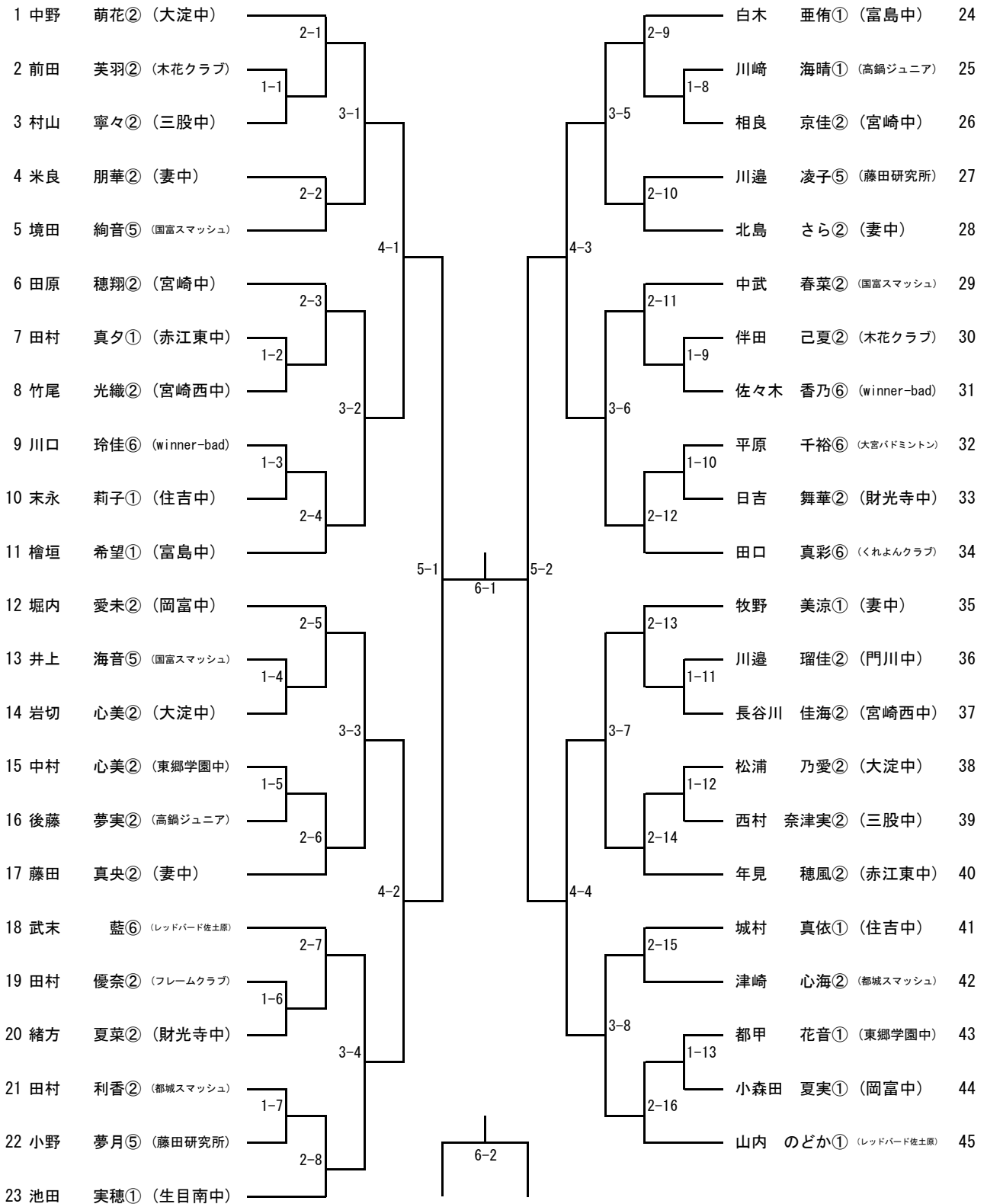
男子は4回戦から、女子は3回戦から正式ゲーム。

ジュニア新人の部 男子 (LBS)

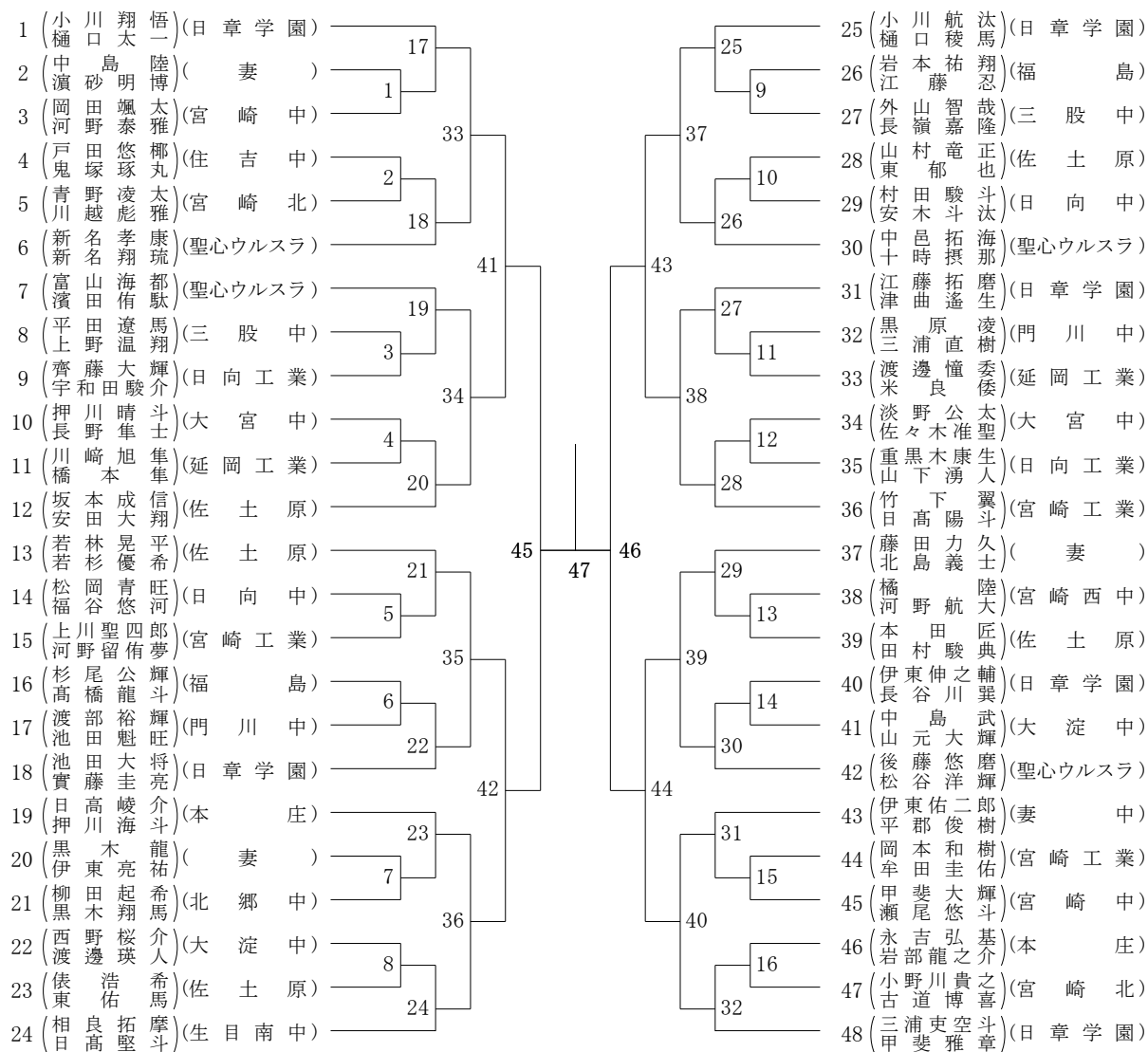


第36回全日本ジュニアバドミントン選手権大会宮崎県予選会
 平成29年7月1日
 高鍋町総合体育館

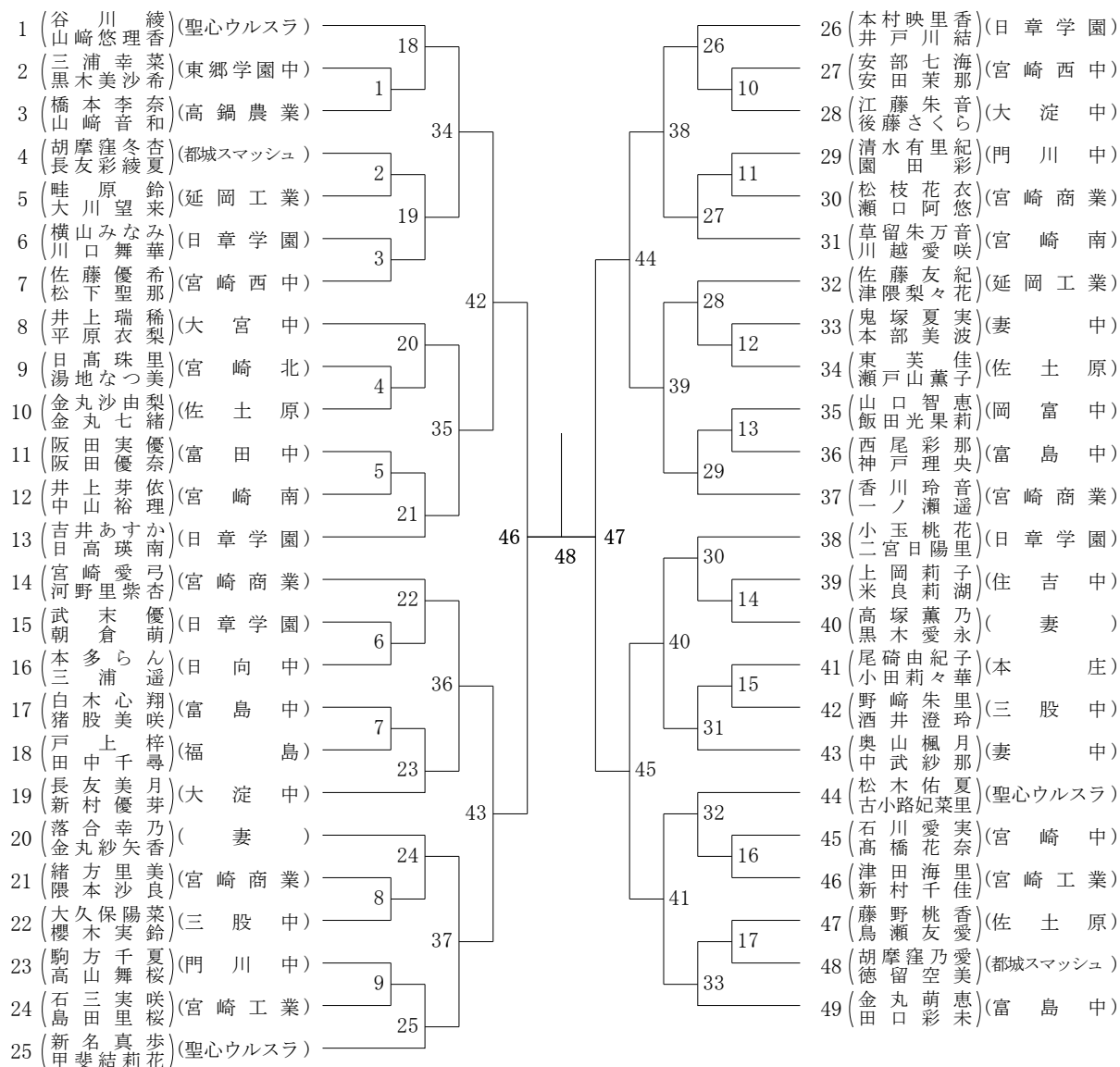
ジュニア新人の部 女子 (LGS)



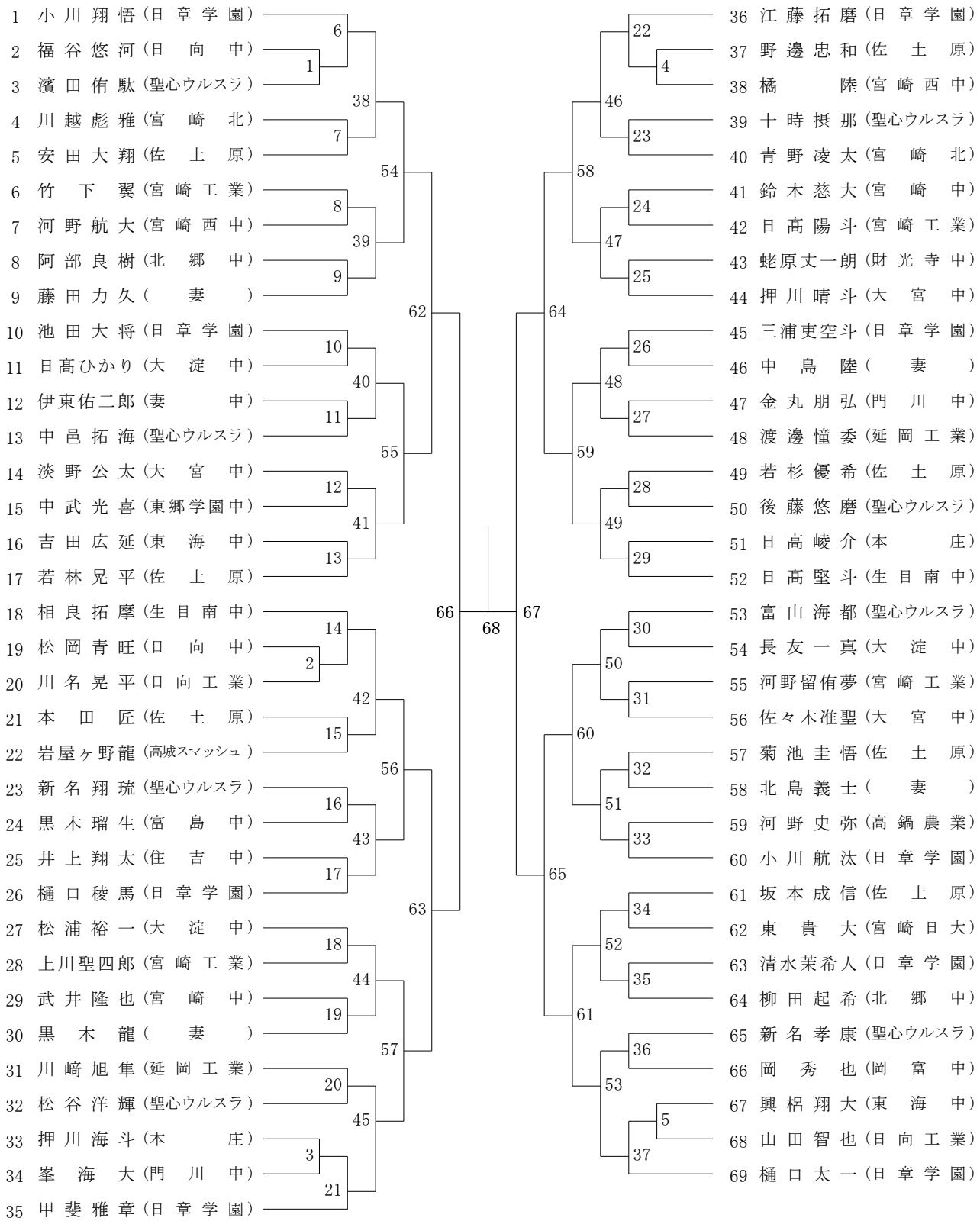
2017年度 ジュニア：バドミントン 男子ダブルスT



2017年度 ジュニア：バドミントン 女子ダブルスT



2017年度 ジュニア：バドミントン 男子シングルスT



2017年度 ジュニア：バドミントン 女子シングルスT

