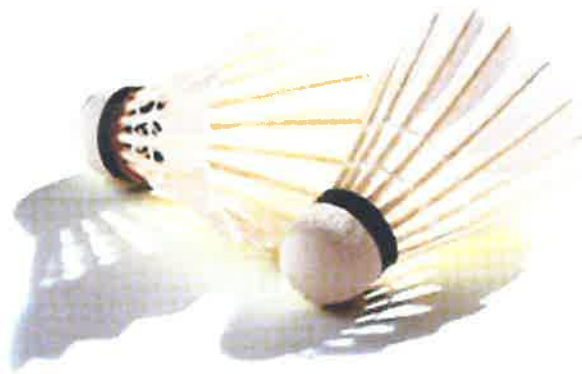


2023年度

## JOC ジュニアオリンピックカップ

第42回全日本ジュニアバドミントン選手権大会宮崎県予選会



日時： 2023年7月1日（土）：ジュニアシングルス

7月2日（日）：ジュニアダブルス

1日（土） 8：00開館 8：45～監督会議 9：15～開会式 9：30～競技開始

2日（日） 8：00開館 8：30～監督会議 9：00～競技開始

会場： 井上商店スポーツセンター高鍋町総合体育館

主催： 宮崎県バドミントン協会

主管： 宮崎県高等学校体育連盟バドミントン専門部

宮崎県中学校体育連盟バドミントン専門部

宮崎県バドミントン協会 中学部・高校部

## 大会日程

1. 開館 7月1日(土)・2日(日)ともに8時00分
2. 監督会議 7月1日(土) 8時45分 於：会議室  
2日(日) 8時30分 於：会議室
3. 開会式 7月1日(土) 9時15分  
①役員・選手集合 ②大会会長挨拶 ③競技上の注意
4. 競技開始 7月1日(土) 9時30分 7月2日(日) 9時00分
5. 閉会式 基本的に実施しない 表彰は全日程終了後

## 競技日程

7月1日(土)	会場：井上商店スポーツセンター高鍋町総合体育館 男女ダブルス 決勝まで
7月2日(日)	会場：井上商店スポーツセンター高鍋町総合体育館 男女シングルス 決勝まで

## 大会役員

- 会長 宮崎県バドミントン協会 会長 相澤 潔
- 副会長 宮崎県バドミントン協会 理事長 松岡 弘高
- 大会委員長 宮崎県高体連バドミントン専門委員長 山内 勉 (佐土原高校)
- 大会委員 田原 秀典 (宮崎商業高校) 時任 淳 (聖心ウルスラ学園高校)
- 工藤 成司 (日南振徳高校) 長友 孝行 (宮崎農業高校)
- 椎葉 耕一 (妻高校) 長友 翔 (宮崎工業高校)
- 井上 友希 (日向高校) 参加各校バドミントン部顧問

## 競技役員

- レフェリー 宮崎県バドミントン協会 審判部 審判委員 田原 秀典  
(競技委員長)
- デピュティーレフェリー 宮崎県高体連バドミントン専門委員長 山内 勉  
(競技審判部長)
- 競技審判副部長 長友 翔 (男子) 時任 淳 (女子)
- 審判員 参加各校バドミントン部顧問  
参加各校バドミントン部員
- 大会運営委員 【男子】 【女子】
- 会場 山内 勉 時任 淳
- 進行 椎葉 耕一 井上 友希
- 記録 工藤 成司 長友 孝行
- 補助員 【男子】 宮崎工業高校バドミントン部員  
【女子】 宮崎商業高校バドミントン部員

# 競技上の注意

## 1. 競技に伴う入退場について

- (1) 競技予告コールにより、当該コートへ集合して下さい。
- (2) コーチングシートに入れるのは、登録されている監督・コーチ・マネージャー・協会登録されている生徒2名以内とします。
- (3) 選手は、要項で指定された服装で試合を行うこと。
- (4) 試合は試合番号順にコートを変更して行いますので、場内アナウンスに十分注意して下さい。
- (5) コーチがコートを移動する場合は、シャトルがインプレーでないときに行うこと。また、コートサイドには立たないこと。コーチングシートでの服装については公認審判員規程に従うこと。

## 2. 公式練習について

- (1) 試合直前の公式練習はありません。朝の練習のみに限ります。コール後の練習は競技進行の妨げになりますので、行わないで下さい。コートに来たらすぐ試合を開始して下さい。
- (2) 試合中、試合のないコートでの練習は一切禁止します。

## 3. インターバルについて

- (1) 簡易ゲームでは8点、正式ゲームでは11点で60秒以内、各ゲーム終了後120秒以内とします。
- (2) 試合が連続した場合、次の試合との間隔は、最低15分とします。
- (3) 原則として、事故タイムは設けません。事故発生後、直ちに競技役員に連絡してください。  
※けいれんは、怪我ではありませんのでプレーを継続してください。主審の許可でスプレー可(1回/マッチ)

## 4. 審判について

- (1) 原則として、敗者審判とします。勝者が自分の試合の審判用紙を本部席に届け、次の試合の審判用紙を受け取って敗者に渡してください。初回戦は、参加校に割り当てますので協力して下さい。
- (2) 現行の(公財)日本バドミントン協会競技規則、大会運営規程により行います。規定を厳守してください。

### サービスについての改定(2019.04.1)

- ※1「サーバーのラケットで打たれる瞬間に、シャトル全体が必ずコート面から1.15m以下でなければならない。」
- ※2「ラケットヘッド及びシャフトは、シャトルを打つ瞬間に下向きでなければならない。」  
は、削除されました。

- (3) 汗拭きのためコートを離れる場合は主審の許可を得て下さい。また、試合中、第三者の力を借りることはできません。
- (4) プレーヤーが汗でコート周辺を汚している場合やラリー後の過度な激しい行為(相手に向かっての威嚇)は、不品行な行為として警告・フォルトの対象となります。

## 5. 得点について

シングルス・ダブルスにおいて2回戦まで15点3ゲームにて実施します。  
3回戦以降は正式ゲーム(21点3ゲーム)にて実施します。

## 6. 順位決定戦について

ダブルス・シングルスともに2位決定戦を行います。

## 7. シャトルについて

- (1) 2回戦まで1個、3回戦以降は2個を本部席より支給します。不足分は、相互持ち寄りとします。
- (2) (公財)日本バドミントン協会検定1種合格品のシャトルを使用します。

## 8. 施設使用上の注意

- (1) 大会会場は、弁当がら・空き缶・ゴミなど自分たちで持ち込んだものは自分たちで持ち帰ることになっています。
- (2) 観客席・更衣室での盗難には各自で気をつけてください。
- (3) 競技場内と屋外の履き物は、はっきりと区別してください。
- (4) ロビー・通路・及び玄関は、避難通路確保のためシート敷きは禁止します。

7月1日(土) 2023年度ジュニアオリンピックカップ:井上商店スポーツセンター高鍋町総合体育館

コート番号 時間	1	2	3	4	5	6
9:30	BD1	BD2	BD3	BD4	BD5	BD6
9:50	BD7	BD8	BD9	BD10	BD11	BD12
10:10	BD13	BD14	BD15	BD16	BD17	BD18
10:30	BD19	BD20	BD21	GD1	GD2	GD3
10:50	GD4	GD5	GD6	BD22	BD23	BD24
11:10	BD25	BD26	BD27	BD28	BD29	BD30
11:30	BD31	BD32	BD33	BD34	BD35	BD36
11:50	BD37	GD7	GD8	GD9	GD10	GD11
12:10	GD12	GD13	GD14	GD15	GD16	GD17
12:30	GD18	GD19	GD20	GD21	GD22	BD38
13:10	BD39	BD40	BD41	BD42	BD43	BD44
13:50	BD45	GD23	GD24	GD25	GD26	GD27
14:30	GD28	GD29	GD30			
15:10	BD46	BD47	BD48	BD49		
15:50	GD31	GD32	GD33	GD34		
16:30	BD50	BD51		GD35	GD36	
17:10	BD52	BD53		GD37	GD38	
17:50	BD54			GD39		

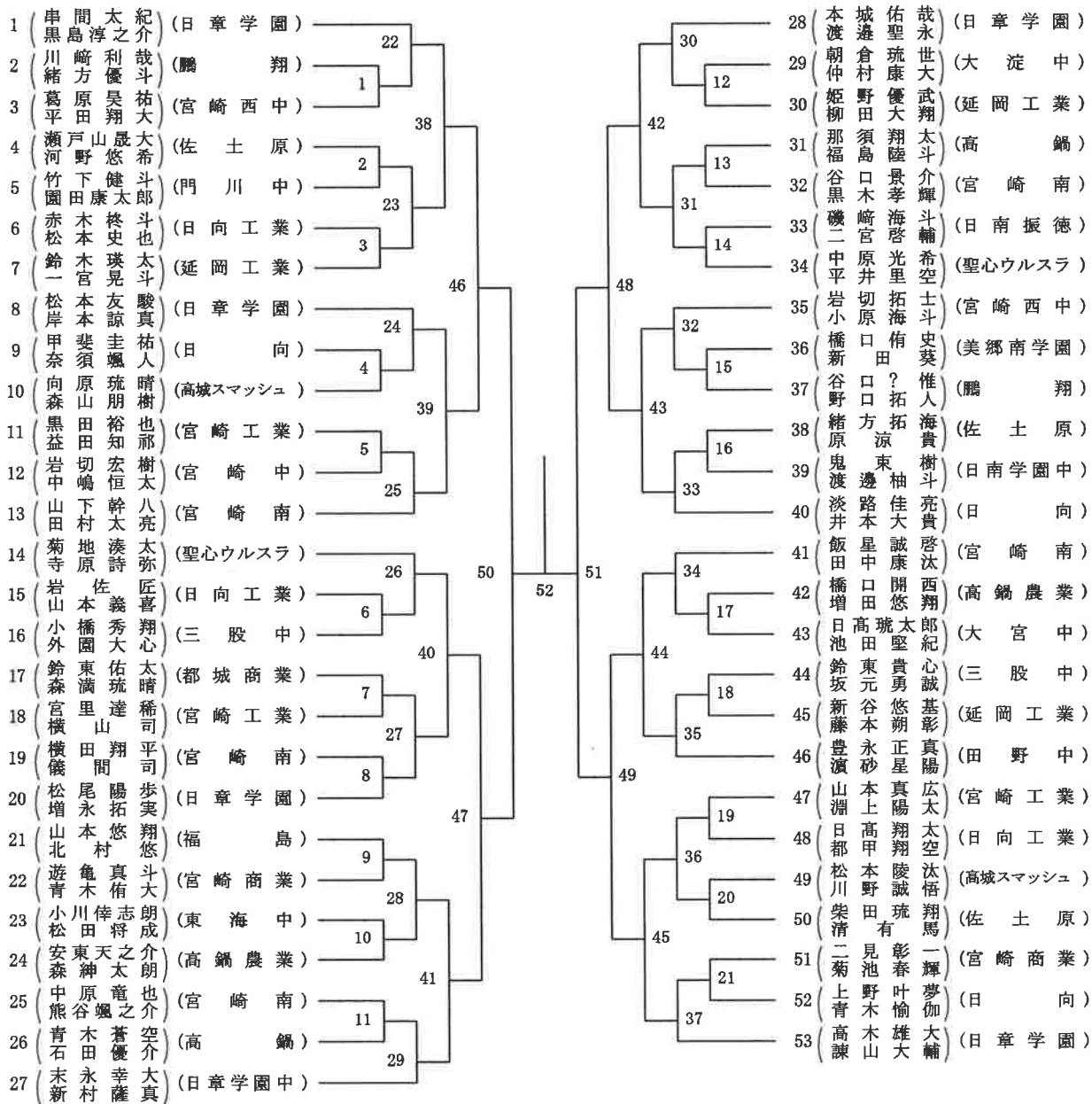
2回戦まで 15点3ゲーム最大21点まで  
3回戦以降 正式ゲーム

7月2日(日) 2023年度ジュニアオリンピックカップ:井上商店スポーツセンター高鍋町総合体育館

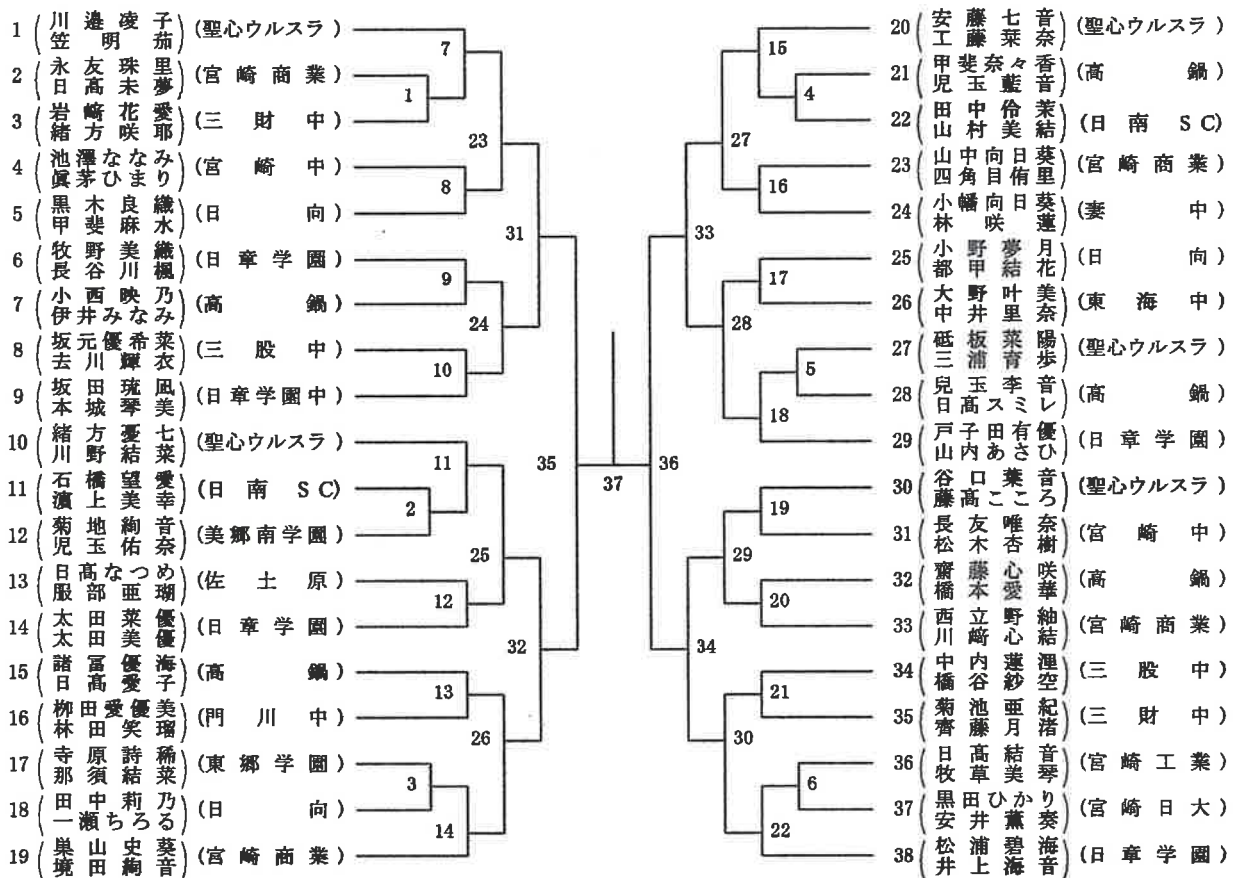
コート番号 時間	1	2	3	4	5	6	7	8	9	10	11	12
9:00	BS1	BS2	BS3	BS4	BS5	BS6	BS7	BS8	BS9	GS1	GS2	GS3
9:20	GS4	GS5	GS6	GS7	GS8	GS9	GS10	GS11	GS12	GS13	GS14	GS15
9:40	GS16	GS17	GS18	GS19	GS20	GS21	GS22	GS23	GS24	BS10	BS11	BS12
10:00	BS13	BS14	BS15	BS16	BS17	BS18	BS19	BS20	BS21	BS22	BS23	BS24
10:20	BS25	BS26	BS27	BS28	BS29	BS30	BS31	BS32	BS33	BS34	BS35	BS36
10:40	BS37	BS38	BS39	BS40	BS41	GS25	GS26	GS27	GS28	GS29	GS30	GS31
11:00	GS32	GS33	GS34	GS35	GS36	GS37	GS38	GS39	GS40	BS42	BS43	BS44
11:40	BS45	BS46	BS47	BS48	BS49	BS50	BS51	BS52	BS53	BS54	BS55	BS56
12:20	BS57											
13:00	GS41	GS42	GS43	GS44	GS45	GS46	GS47	GS48				
13:40	BS58	BS59	BS60	BS61	BS62	BS63	BS64	BS65				
14:20	BS66	BS67	BS68	BS69			GS49	GS50	GS51	GS52		
15:00	BS70	BS71					GS53	GS54				
15:40	BS72	BS73					GS55	GS56				
16:20	BS74						GS57					

2回戦まで 15点3ゲーム最大21点まで  
3回戦以降 正式ゲーム

2023年度 ジュニア：バドミントン 男子ダブルス

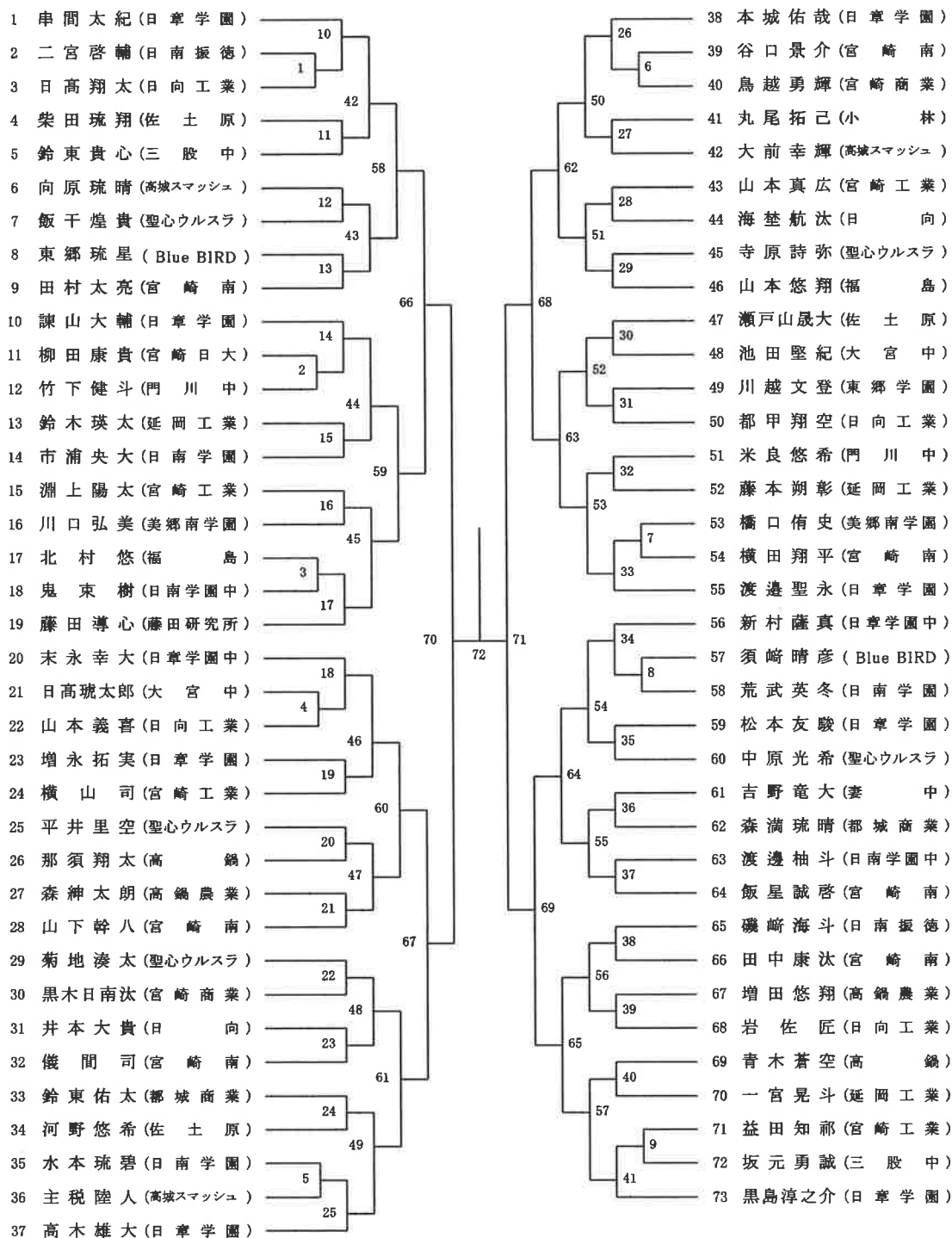


2023年度 ジュニア：パドミントン 女子ダブルス





2023年度 ジュニア：バドミントン 男子シングルス





2023年度 ジュニア：バドミントン 女子シングルス

