

男子複 (MD)

Aリーグ	渡邊 緒方	長峰 小川	樋口 甲斐	勝点	勝ゲーム	負ゲーム	勝 敗	順位
渡邊 達哉(再春館製薬所)	/		3	1				
緒方 友哉(日本大学)								
長峰 善(法政大学)				2				
小川 翔悟(法政大学)								
樋口 太一(金沢学院大学)			/					
甲斐 雅章(関西学院大学)								

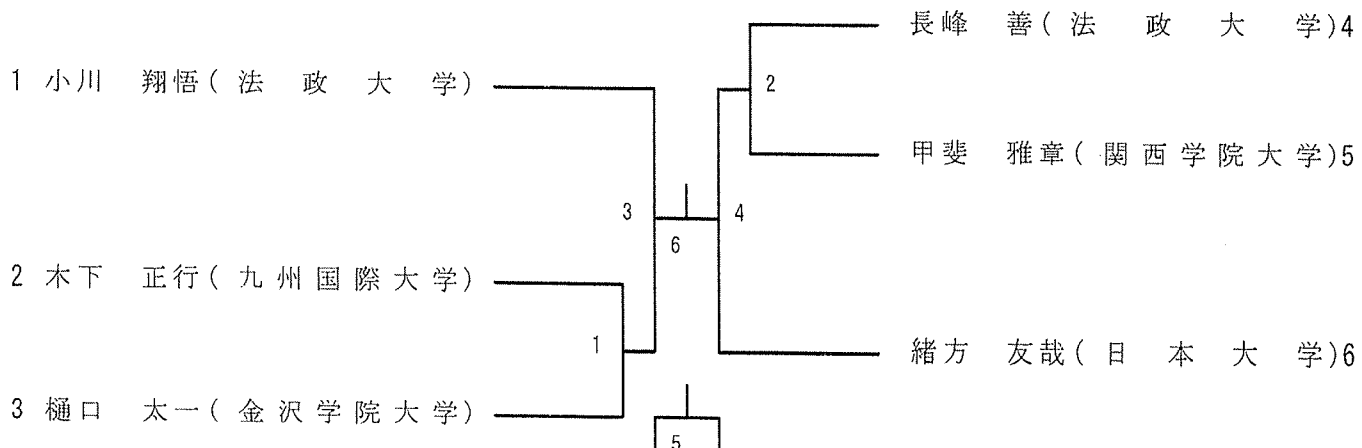
- | | | |
|---------------|---|-------------|
| 1 渡邊 達哉・緒方 友哉 | — | 樋口 太一・甲斐 雅章 |
| 2 長峰 善・小川 翔悟 | — | 樋口 太一・甲斐 雅章 |
| 3 渡邊 達哉・緒方 友哉 | — | 長峰 善・小川 翔悟 |

女子複 (WD)

Aリーグ	遠山 小野川	神田 本部	奥 瑞 谷川	若杉 下石	勝点	勝ゲーム	負ゲーム	勝 敗	順位
遠山 きよら(立教大学)	/		5	3	1				
小野川 とうこ(東京女子体)									
神田 菜那(UNAID)				2	4				
本部 優奈(聖稜クラブ)									
奥 瑞稀(福岡大学)					6				
谷川 綾(北翔大学)									
若杉 夏希(日向クラブ)				/					
下石 陽香(日向クラブ)									

- | | | |
|------------------|---|-------------|
| 1 遠山 きよら・小野川 とうこ | — | 若杉 夏希・下石 陽香 |
| 2 神田 菜那・本部 優奈 | — | 奥 瑞稀・谷川 綾 |
| 3 遠山 きよら・小野川 とうこ | — | 奥 瑞稀・谷川 綾 |
| 4 神田 菜那・本部 優奈 | — | 若杉 夏希・下石 陽香 |
| 5 遠山 きよら・小野川 とうこ | — | 神田 菜那・本部 優奈 |
| 6 奥 瑞稀・谷川 綾 | — | 若杉 夏希・下石 陽香 |

男子単



女子単

