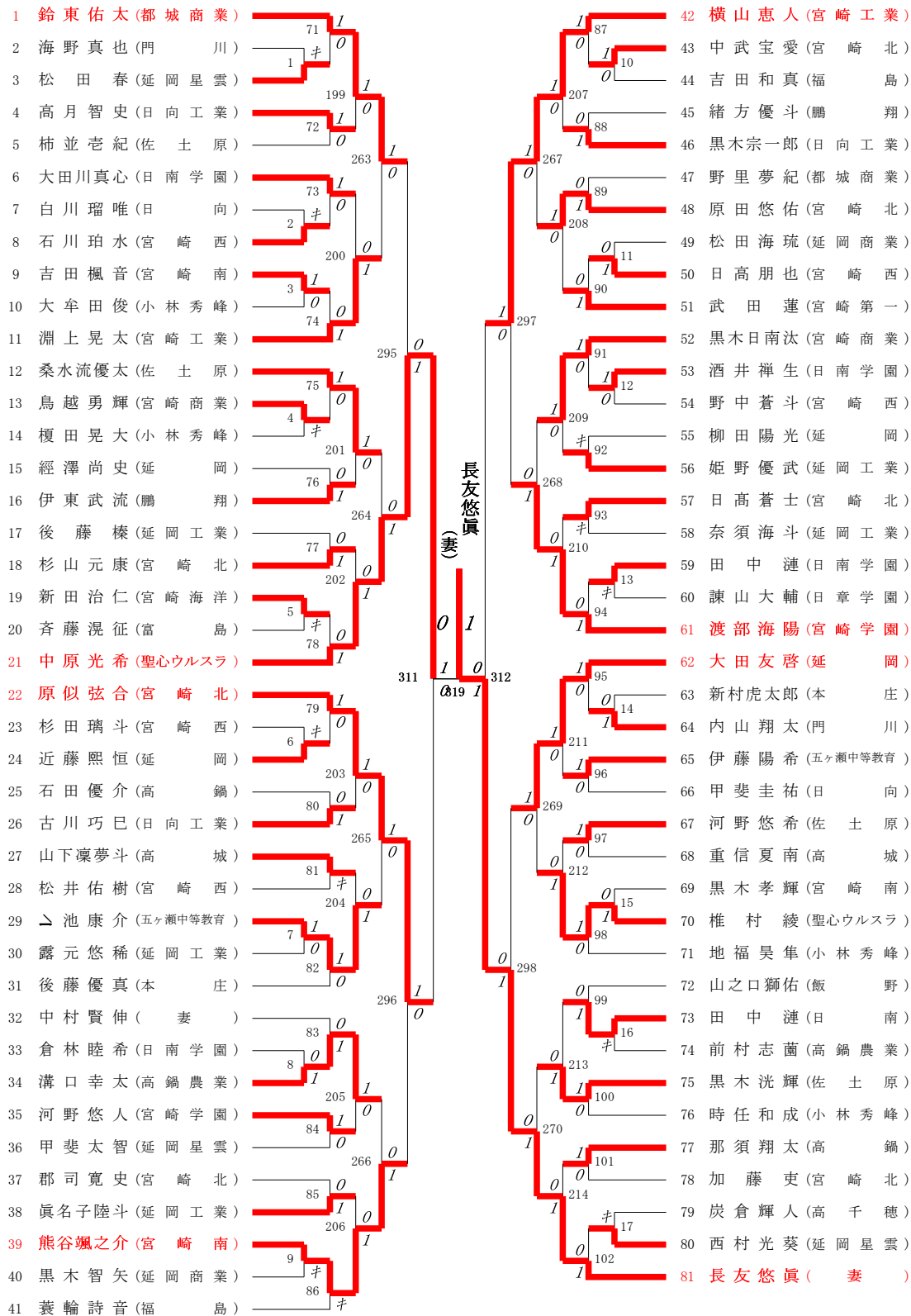


2022年度 選抜大会：バドミントン 男子シングルスT

第1ブロック

第2ブロック





2022年度 選抜大会：バドミントン 男子シングルスI

第5ブロック

第6ブロック

164 平川 蓮希 (小林秀峰)	I	135	0	I	303	0	315	0	316	I	151	205 飯干 煌貴 (聖心ウルスラ)
165 中野 祐泉 (都城商業)	0	36	I	0	0	0	0	0	0	0	45	206 奈須 颯人 (日向)
166 宮島 陸 (高鍋農業)	I	231	I	0	0	0	0	0	0	0	239	207 遊亀 真斗 (宮崎商業)
167 黒木 煌芽 (高鍋)	0	136	0	I	0	0	0	0	0	0	152	208 高橋 侅多朗 (鵬翔)
168 矢野 稜真 (宮崎西)	0	279	I	0	0	0	0	0	0	0	283	209 原 涼貴 (佐土原)
169 加藤 大智 (宮崎北)	I	137	0	0	0	0	0	0	0	0	153	210 柳田 健真 (日向工業)
170 佐藤 凜ノ介 (延岡商業)	0	37	I	0	0	0	0	0	0	0	240	211 岩切 陽海 (延岡星雲)
171 松田 航 (佐土原)	I	232	0	0	0	0	0	0	0	0	46	212 平野 克幸 (高鍋)
172 井上 類 (鵬翔)	0	38	I	0	0	0	0	0	0	0	154	213 岡崎 舜 (延岡工業)
173 河野 青空 (本庄)	0	138	0	0	0	0	0	0	0	0	305	214 竹上 怜桜 (鵬翔)
174 藤本 朔彰 (延岡工業)	I	303	I	0	0	0	0	0	0	0	155	215 富田 理仁 (宮崎西)
175 金谷 颯大 (宮崎南)	0	139	I	0	0	0	0	0	0	0	47	216 浜田 雄斗 (延岡)
176 寺尾 楓真 (延岡工業)	I	39	0	0	0	0	0	0	0	0	241	217 中野 陽斗 (宮崎北)
177 田中 佑人 (宮崎北)	0	233	I	0	0	0	0	0	0	0	156	218 黒田 圭悟 (宮崎南)
178 中村 隼 (宮崎工業)	I	140	0	0	0	0	0	0	0	0	284	219 川越 凌磨 (宮崎工業)
179 林田 拓也 (宮崎学園)	0	280	0	0	0	0	0	0	0	0	157	220 川崎 響 (宮崎北)
180 永? 陽己 (小林秀峰)	I	141	0	0	0	0	0	0	0	0	242	221 水元 竜基 (福島)
181 小野 優志 (高城)	0	234	I	0	0	0	0	0	0	0	48	222 外岡 亮純 (富島)
182 坂元 夏樹 (宮崎海洋)	I	40	0	0	0	0	0	0	0	0	158	223 間 史明 (佐土原)
183 山下 啓志 (宮崎北)	0	142	I	0	0	0	0	0	0	0	315	224 石川 詠士 (高鍋農業)
184 谷口 煌季 (宮崎商業)	I	315	0	0	0	0	0	0	0	0	159	225 阿部 義久 (門川)
185 井本 大貴 (日向)	I	143	0	0	0	0	0	0	0	0	49	226 三河 進之介 (高鍋)
186 黒木 輝良 (宮崎工業)	0	41	I	0	0	0	0	0	0	0	243	227 久米 田神樂 (佐土原)
187 長友 新之介 (佐土原)	I	235	0	0	0	0	0	0	0	0	160	228 磯崎 海斗 (日南振徳)
188 石灘 大翔 (日南学園)	0	144	I	0	0	0	0	0	0	0	285	229 吉永 ジョシュア (宮崎西)
189 本田 彩斗 (宮崎南)	I	281	0	0	0	0	0	0	0	0	161	230 岩 佐 匠 (日向工業)
190 山口 侑真 (宮崎西)	0	145	I	0	0	0	0	0	0	0	244	231 岩本 大樹 (高千穂)
191 椿原 大翔 (聖心ウルスラ)	I	236	0	0	0	0	0	0	0	0	50	232 磯 俣 貴義 (日南)
192 児玉 琥白 (五ヶ瀬中等教育)	0	42	I	0	0	0	0	0	0	0	162	233 伊東 裕輝 (延岡)
193 曾根 田一心 (延岡星雲)	0	146	0	0	0	0	0	0	0	0	306	234 時任 悠太 (日南学園)
194 廣本 大晴 (日向工業)	I	304	I	0	0	0	0	0	0	0	163	235 竹原 祐人 (宮崎北)
195 甲斐 匠飛 (延岡)	0	147	I	0	0	0	0	0	0	0	51	236 柳田 凌太郎 (宮崎学園)
196 古澤 卓弥 (日南)	0	43	0	0	0	0	0	0	0	0	245	237 鈴木 蒼空 (高城)
197 馬原 條 (延岡工業)	I	237	I	0	0	0	0	0	0	0	52	238 池澤 天城 (都城商業)
198 太田 献士 (門川)	0	148	0	0	0	0	0	0	0	0	164	239 中島 大和 (延岡工業)
199 川崎 利哉 (鵬翔)	I	282	0	0	0	0	0	0	0	0	286	240 富永 祥太郎 (日章学園)
200 吉良 佳真 (宮崎北)	0	149	I	0	0	0	0	0	0	0	165	241 戸高 好輝 (延岡星雲)
201 金丸 拓聖 (都城西)	0	238	0	0	0	0	0	0	0	0	246	242 平野 禮穂 (妻)
202 赤木 柊斗 (日向工業)	I	44	0	0	0	0	0	0	0	0	53	243 阿万 樹 (宮崎西)
203 阿部 来音 (延岡)	0	150	0	0	0	0	0	0	0	0	166	244 田中 悠聖 (日南学園)
204 中山 樹莉 (高千穂)	I	316	0	0	0	0	0	0	0	0	245	245 鈴木 翔英 (五ヶ瀬中等教育)

富永祥太郎 (日章学園)



2022年度 選抜大会：バドミントン 女子シングルスT

第1ブロック

第2ブロック

順位	選手名(所属)	スコア	対戦相手	スコア	順位	選手名(所属)	スコア	対戦相手	スコア
1	中山遥楓(宮崎西)	45	I	0	38	山澤愛未(妻)	61	I	0
2	寺原美由(日向)	1	0	0	39	森陽奈美(宮崎農業)	6	0	0
3	石山鈴(富島)	I	I	0	40	飯干優来(延岡工業)	6	0	0
4	岡千捺(宮崎商業)	173	I	0	41	田中遙歌(延岡)	181	I	0
5	酒井歩希(宮崎北)	46	I	0	42	伊東茉桜(宮崎学園)	62	0	0
6	宮本明里(高鍋)	237	I	0	43	茂愛梨(延岡工業)	241	I	0
7	金丸麻友(鵬翔)	47	I	0	44	柴坂萌(富島)	63	I	0
8	日高莉晴(延岡商業)	174	I	0	45	松葉朱李(日向)	182	I	0
9	渡部真葵(門川)	48	I	0	46	坂元美優(宮崎農業)	64	I	0
10	濱砂玲(佐土原)	269	I	0	47	隈江美羽(延岡)	271	I	0
11	古川怜奈(都城商業)	49	I	I	48	春成羽香(宮崎北)	65	I	0
12	甲斐麻水(日向)	2	0	0	49	原重美咲(飯野)	7	0	0
13	渡邊由衣(宮崎北)	175	I	0	50	前田愛望(都城農業)	183	I	0
14	佐藤優羽(延岡商業)	50	I	0	51	松竹つぐみ(本庄)	66	I	0
15	馬場美維愛(宮崎農業)	238	I	0	52	兒玉李音(高鍋)	242	I	0
16	赤木咲樂(延岡星雲)	51	0	0	53	木下ちひろ(高城)	67	0	0
17	伊井みなみ(高鍋)	176	I	I	54	作本今日子(日南)	184	I	0
18	中山葵(延岡)	3	0	0	55	横山華澄(富島)	8	I	0
19	谷口葉音(聖心ウルスラ)	52	I	0	56	木村柚希(日向)	68	I	0
20	岩切華凛(宮崎学園)	285	I	0	57	赤峰優羽(都城西)	286	I	0
21	栗山心桜(都城西)	53	I	0	58	山中柑奈(都城泉ヶ丘)	69	I	0
22	甲斐悠夏(五ヶ瀬中等教育)	4	0	0	59	内田千尋(福島)	9	0	0
23	川野心花(富島)	177	I	0	60	長友志茵(日南学園)	185	I	0
24	弓削諒花(聖ドミニコ)	54	I	0	61	小倉珠羅(鵬翔)	70	I	0
25	堀口なな(飯野)	239	I	0	62	上島心羽(宮崎北)	243	I	0
26	福島菜々(延岡)	55	0	0	63	今田心愛(延岡商業)	71	0	0
27	堺柚姫(日南学園)	178	I	I	64	小西映乃(高鍋)	186	I	0
28	長友楓奈子(宮崎第一)	56	0	0	65	林田藍李(延岡星雲)	10	I	0
29	西村真央(日南)	270	I	0	66	佐村妃菜(宮崎商業)	72	I	0
30	柳田詩織(延岡)	57	I	0	67	下石夏央(宮崎西)	272	I	0
31	函師遥花(宮崎農業)	179	0	0	68	小野心華(日南)	73	I	0
32	大塚彩乃(都城農業)	58	I	I	69	田中涼七(延岡)	187	I	0
33	清松千聖(延岡工業)	240	I	0	70	竹中麻和(延岡星雲)	74	I	0
34	岸本彩結実(宮崎農業)	59	I	0	71	工藤穂奈実(延岡商業)	244	I	0
35	佐藤亜祐(高千穂)	180	0	0	72	丸山真世(日南学園)	75	0	0
36	権木桃香(小林秀峰)	5	0	0	73	兒玉彩月(宮崎学園)	188	I	0
37	本石凡夏(飯野)	60	I	0	74	日高未夢(宮崎商業)	11	0	0
					75	佐藤朋花(高千穂)	76	I	0

谷口葉音  
(聖心ウルスラ)

2022年度 選抜大会：バドミントン 女子シングルスT

第3ブロック

第4ブロック

76 河野彩琴(福島)	77	I	0	114 温谷ななみ(宮崎農業)
77 甲斐優莉(延岡)	12	0	I	115 鍋島愛花(宮崎北)
78 河野亜美(宮崎南)	189	I	I	116 桐木陽菜(高千穂)
79 甲斐百華(延岡星雲)	78	I	0	117 高久恩(延岡商業)
80 清島梨音(富島)	245	I	0	118 椎葉希望(延岡星雲)
81 日高愛子(高鍋)	79	I	0	119 河野安那(日南)
82 百合園心香(延岡工業)	190	I	0	120 下田代百華(都城商業)
83 満行真耶乃(都城西)	80	0	I	121 黒木千彩乃(宮崎学園)
84 長友晴空(宮崎農業)	273	I	0	122 大石美緒(延岡工業)
85 夏田京佳(延岡)	81	I	0	123 吉田智恵(日南学園)
86 濱口愛美(宮崎南)	13	I	0	124 柳田彩希(延岡)
87 三浦育歩(聖心ウルスラ)	191	I	0	125 高嶋真理菜(高鍋)
88 矢野時羽(延岡商業)	82	I	0	126 佐藤蓮音(富島)
89 松浦未昊(本庄)	246	I	0	127 鳴海千夏(延岡商業)
90 日高結音(宮崎工業)	83	I	0	128 渡邊彩葉(宮崎商業)
91 東屋未悠(宮崎北)	192	I	0	129 河野史歩(鵬翔)
92 荻野紗和(延岡)	14	I	0	130 長友結依(宮崎商業)
93 大山純怜(日南)	84	0	I	131 久徳姫月(小林秀峰)
94 鬼塚陽奈(五ヶ瀬中等教育)	287	I	I	132 大野寧音(宮崎第一)
95 二宮夕夏(日南)	85	0	I	133 黒木はるな(延岡)
96 岡崎佑俐(高鍋)	15	0	I	134 下田琴音(鵬翔)
97 古川友菜(都城商業)	193	I	0	135 渡会彩乃(都城泉ヶ丘)
98 池牟口朱梓(小林秀峰)	86	I	0	136 森若菜(妻)
99 四角目侑里(宮崎商業)	247	I	0	137 久保田琉愛(富島)
100 中村茉優(飯野)	87	0	I	138 甲斐羽純(日向)
101 浜田千裕(門川)	194	0	I	139 橋本たんぽぽ(宮崎北)
102 黒木希亜羅(宮崎農業)	16	0	I	140 佐野実咲(延岡)
103 齊藤麗美(高城)	88	0	I	141 谷口愛実(宮崎農業)
104 黒木乃愛(宮崎北)	274	0	I	142 水永優希(門川)
105 新田結衣(富島)	89	0	I	143 長友香(佐土原)
106 吉田帆波美(日章学園)	195	I	0	144 宮越七海(本庄)
107 田中莉乃(日向)	90	I	0	145 甲斐菜々香(高鍋)
108 酒井花鳳(宮崎学園)	248	I	0	146 深野すみれ(飯野)
109 金子瑠莉(聖ドミニコ)	91	I	0	147 濱田歩舞(宮崎海洋)
110 藤崎結羽(鵬翔)	196	0	I	148 進藤由奈(延岡星雲)
111 村本美羽(宮崎西)	17	0	I	149 永山帆奈美(都城西)
112 中村里愛(妻)	92	I	0	150 相葉涼那(都城農業)
113 船上心花(日南学園)		I		

渡邊彩葉  
(宮崎商業)

0

I

0

I

0

I

0

I

0

I

0

I

0

I

0

I

0

I

0

I

0

I

0

I

0

I

0

I

0

I

0

I

0

I

0

I

0

I

0

I

0

I

0

I

0

I

0

I

0

I

0

I

0

I

0

I

0

I

0

I

0

I

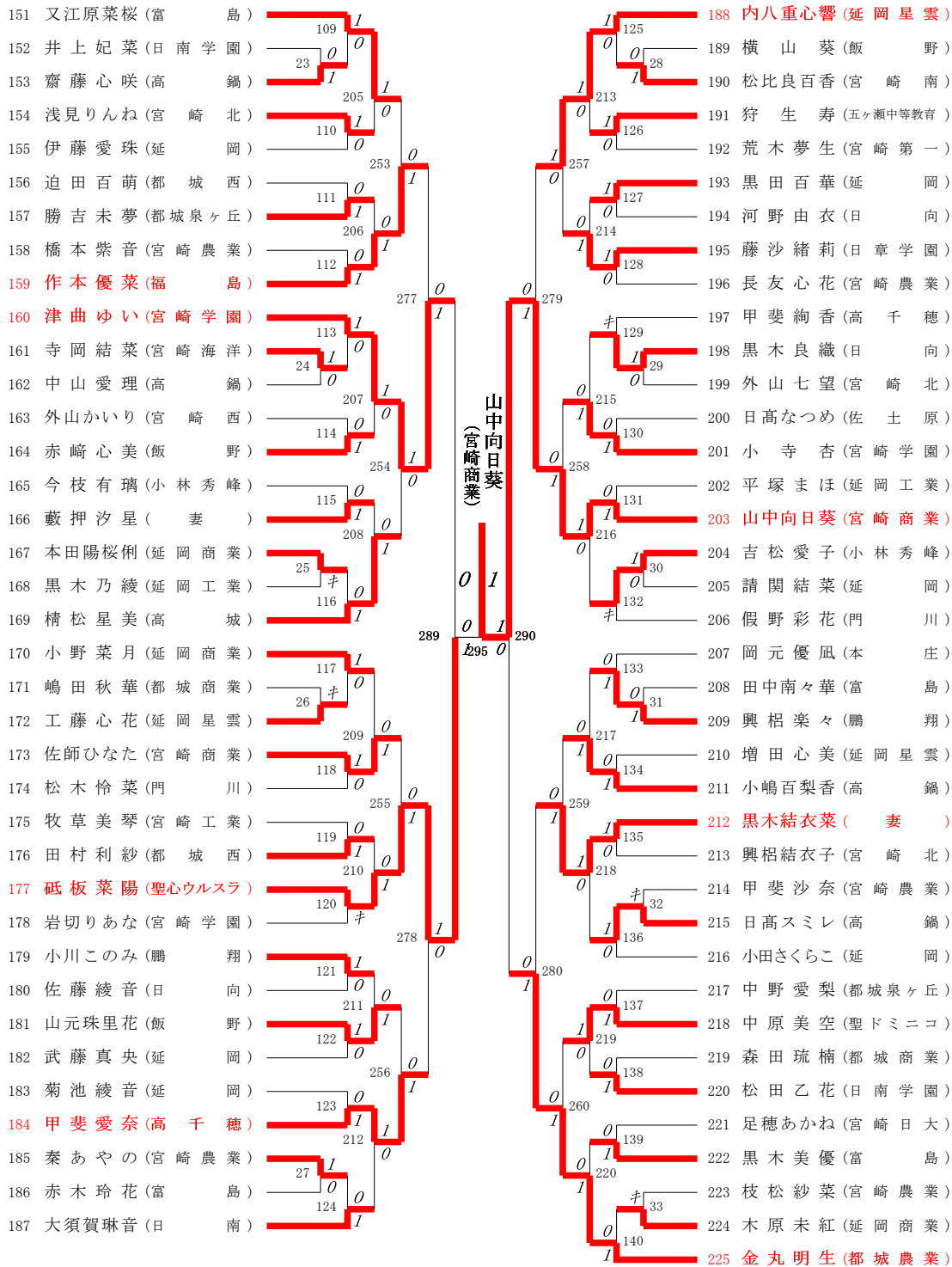
0

I

2022年度 選抜大会：バドミントン 女子シングルスT

第5ブロック

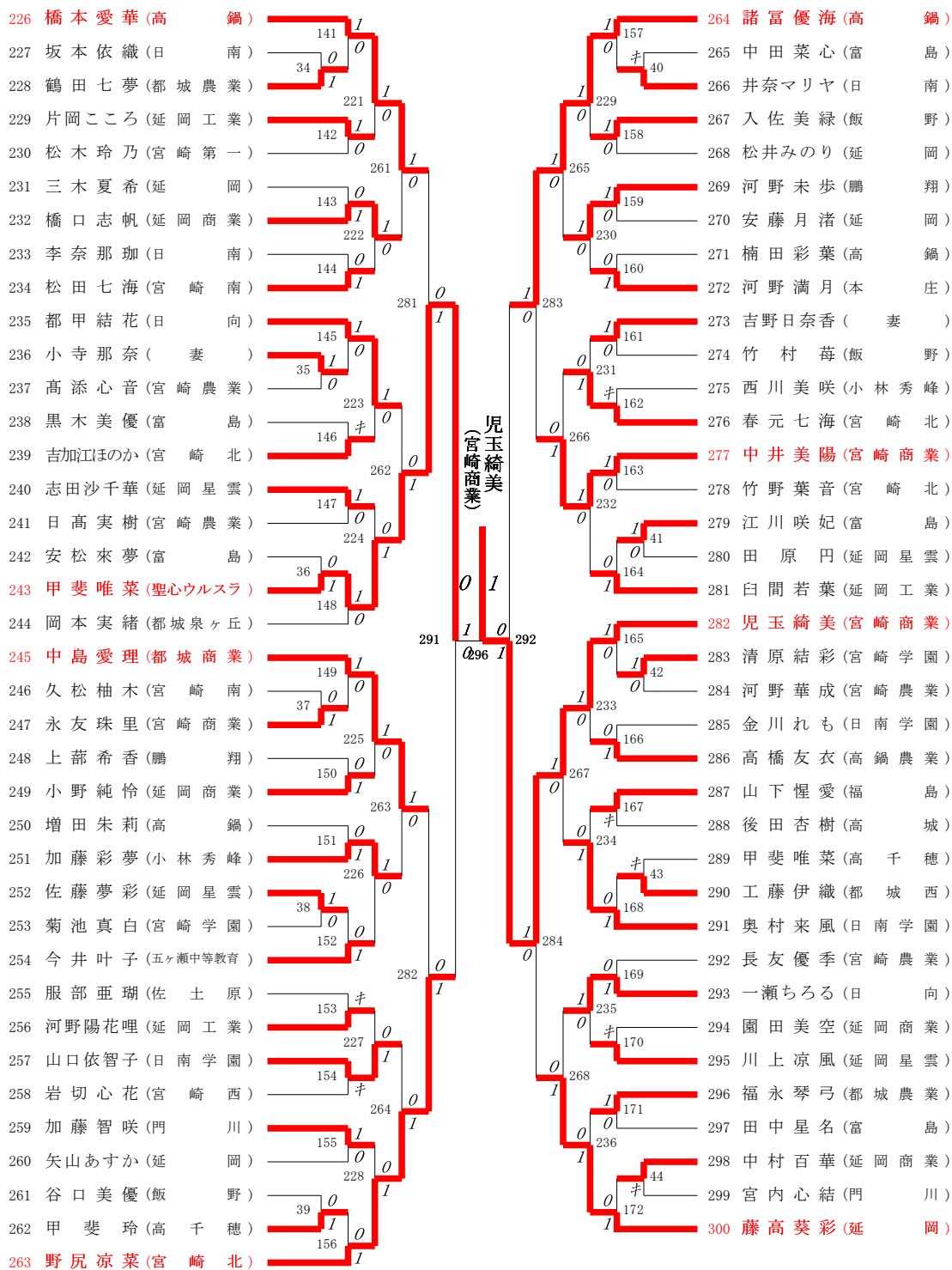
第6ブロック



2022年度 選抜大会：バドミントン 女子シングルスT

第7ブロック

第8ブロック



決勝戦：谷口葉音(聖心ウルスラ) 1対0 児玉綺美(宮崎商業)

3位決定戦：渡邊彩葉(宮崎商業) 0対1 山中向日葵(宮崎商業)



2022年度 選抜大会：バドミントン 男子ダブルスT

第1ブロック

第2ブロック

1	(田村太亮)	(宮崎南)	16	I	0	128	0	130	36	(岩佐孟)	(日向工業)
2	(常水森)	(日南学園)	1	I	0	128	0	130	37	(菊池武)	(高鍋)
3	(小菊八池)	(延岡工業)	0	I	0	128	0	130	38	(坂田口)	(宮崎第一)
4	(給伊木)	(五ヶ瀬中等教育)	80	I	0	128	0	130	39	(中岩武)	(宮崎学園)
5	(榎武島)	(宮崎第一)	17	I	0	128	0	130	40	(西戸村)	(延岡星雲)
6	(福那島)	(高鍋)	18	I	0	128	0	130	41	(永橋永)	(宮崎大宮)
7	(加川藤)	(宮崎北)	81	I	0	128	0	130	42	(石青石)	(高鍋)
8	(長浜田)	(延岡)	19	I	0	128	0	130	43	(黒甲黒)	(宮崎南)
9	(桑黒水)	(佐土原)	19	I	0	128	0	130	44	(木坂木)	(宮崎海洋)
10	(谷竹口)	(宮崎北)	20	I	0	128	0	130	45	(阿内阿)	(門川)
11	(加井椿)	(宮崎北)	82	I	0	128	0	130	46	(河内河)	(宮崎学園)
12	(樺原村)	(聖心ウルスラ)	21	I	0	128	0	130	47	(竹郡竹)	(宮崎北)
13	(黒中岸)	(宮崎工業)	113	I	0	128	0	130	48	(松中松)	(佐土原)
14	(岸野池)	(日章学園)	22	I	0	128	0	130	49	(戸本高)	(宮崎日大)
15	(吉稲田)	(宮崎大宮)	83	I	0	128	0	130	50	(上永上)	(飯野)
16	(若村山)	(延岡星雲)	23	I	0	128	0	130	51	(近甲近)	(延岡)
17	(矢浜野)	(宮崎西)	23	I	0	128	0	130	52	(小中牧)	(宮崎北)
18	(伊堤東)	(宮崎学園)	24	I	0	128	0	130	53	(高児高)	(五ヶ瀬中等教育)
19	(八柳幡)	(延岡)	2	I	0	128	0	130	54	(馬鈴馬)	(延岡工業)
20	(山荒口)	(宮崎西)	84	I	0	128	0	130	55	(黒中黒)	(福島)
21	(磯前磯)	(日南振徳)	25	I	0	128	0	130	56	(提古提)	(小林秀峰)
22	(清柴有)	(佐土原)	114	I	0	128	0	130	57	(伊清伊)	(延岡)
23	(眞藤眞)	(延岡工業)	26	I	0	128	0	130	58	(荒武荒)	(佐土原)
24	(岩磯下)	(日南)	85	I	0	128	0	130	59	(麦松麦)	(宮崎西)
25	(河木河)	(門川)	27	I	0	128	0	130	60	(新藤新)	(延岡工業)
26	(甲奈甲)	(日向)	129	I	0	128	0	130	61	(川緒川)	(鵬翔)
27	(山北山)	(福島)	28	I	0	128	0	130	62	(川淵川)	(宮崎工業)
28	(一林宮)	(延岡工業)	86	I	0	128	0	130	63	(小野小)	(高城)
29	(松中松)	(妻)	29	I	0	128	0	130	64	(甲田甲)	(日南)
30	(塩徳塩)	(宮崎大宮)	115	I	0	128	0	130	65	(石齋石)	(小林秀峰)
31	(本藤本)	(宮崎南)	30	I	0	128	0	130	66	(中守中)	(宮崎北)
32	(石大石)	(日南学園)	87	I	0	128	0	130	67	(金河金)	(都城西)
33	(時北時)	(小林秀峰)	3	I	0	128	0	130	68	(甲山甲)	(日向工業)
34	(黒日黒)	(日向工業)	31	I	0	128	0	130	69	(井國井)	(鵬翔)
35	(石井石)	(高鍋農業)	31	I	0	128	0	130	70	(橋前橋)	(高鍋農業)
									71	(倉市倉)	(日南学園)

岩佐孟・廣本大晴 (日向工業)

72	(河野 焯 史)	(宮崎 北)	48	I	0	132	0	134	108	(河黒 崇 人)	(高 鍋)
73	(中平 村野 賢 仲)	(妻)	8	I	0	52	0	68	109	(三桑 浦 烟 佑)	(宮崎 学 園)
74	(黒藤 木 本 慧 己)	(延岡)	0	0	96	0	106	69	110	(田中 悠 琳 連)	(日南学 園)
75	(荒松 武 英 永 冬)	(日南学 園)	49	I	0	53	0	70	111	(堀新 之 田 内 治 盛)	(宮崎 海 洋)
76	(宮安 島 天 拓 陸)	(高鍋 農 業)	0	0	120	0	71	122	112	(岡野 田 田 直 樹)	(宮崎 西)
77	(野伊 東 口 武 人 流)	(鵬 翔)	50	I	0	54	0	107	113	(老海 本 岐 野 幸 真)	(門 川)
78	(黒黒 木 木 誠 陽)	(宮崎 西)	0	0	97	0	107	13	114	(本岡 崎 田 崎 楓)	(延岡 工 業)
79	(山吉 下 野 啓 志)	(宮崎 北)	51	0	0	55	0	13	115	(長吉 崎 田 楓 之 介)	(宮崎 南)
80	(正山 入 木 学 翔)	(飯 野)	0	I	0	56	0	13	116	(宮柳 原 田 尚 哉)	(宮崎 日 大)
81	(早川 川 翔 真 輔)	(宮崎 大 宮)	0	I	0	56	0	14	117	(平川 直 希 哉)	(小 林 秀 峰)
82	(深時 任 林 悠 陸 太)	(日南学 園)	0	0	98	0	106	13	118	(平三 塚 智 翔 大 太)	(宮崎 学 園)
83	(池玉 澤 康 祐 介)	(五ヶ瀬中 等 教 育)	53	I	0	57	0	73	119	(関中 屋 村 優 志)	(宮崎 工 業)
84	(経阿 高 橋 尚 来 史)	(延岡)	0	0	121	0	125	70	120	(寺後 尾 藤 真 榛)	(延岡 工 業)
85	(前高 橋 梓 多 奈 朗)	(鵬 翔)	54	0	0	58	0	74	121	(三飯 野 盛 月 彩 唯)	(鵬 翔)
86	(阿奈 須 海 太 斗)	(延岡 工 業)	99	0	0	59	0	75	122	(高岩 佐 晃 智 史 匠)	(日 向 工 業)
87	(吉三 河 進 太 之 郎)	(高 鍋)	9	0	0	60	0	76	123	(冲吉 野 貴 成 統)	(宮崎 西)
88	(木田 村 中 友 佑 哉)	(宮崎 北)	0	I	0	61	0	77	124	(大地 福 将 昊 隆 隼)	(小 林 秀 峰)
89	(柿松 迫 希 友 龍 駿)	(日 章 学 園)	55	I	0	62	0	78	125	(石大 福 田 春 友 紀 啓)	(延岡)
90	(濱田 田 桔 平 春)	(延岡 星 雲)	0	I	0	63	0	79	126	(福日 岡 高 下 泰 悠)	(宮崎 第 一)
91	(黒木 マコト 孝 輝)	(宮崎 南)	10	I	0	64	0	79	127	(山原 横 吉 山 田 稔 将)	(宮崎 北)
92	(中露 島 元 大 悠 和 稀)	(延岡 工 業)	0	0	100	0	108	14	128	(儀谷 儀 谷 景 司)	(宮崎 南)
93	(山岩 本 光 亮 輝 太)	(日 向 工 業)	57	I	0	65	0	73	129	(柳都 柳 都 景 健 翔 真 空)	(日 向 工 業)
94	(中海 塚 基 広 航 太 汰)	(日 向)	0	0	122	0	126	74	131	(養立 本 根 一 詩 翔 音 大 心)	(福 島)
95	(中熊 原 谷 颯 啓 之 介)	(宮崎 南)	58	I	0	66	0	74	132	(曾山 根 下 一 雄 大 紀 雅)	(延岡 星 雲)
96	(牛齋 藤 大 遙 純 陽 之 介)	(宮崎 大 宮)	101	0	0	67	0	75	133	(柿宇 並 都 老 大 紀 雅)	(佐 土 原)
97	(内三 金 丸 友 新 翔 介)	(宮崎 西)	59	0	I	68	0	75	134	(比田 嘉 中 瑞 之 介 汰)	(日 南)
98	(金長 丸 友 新 翔 介)	(佐 土 原)	0	I	133	0	135	76	135	(浦藤 永 翔 成 多)	(日 向)
99	(甲飯 斐 千 翼 煌 早 貴)	(聖心ウ ル ス ラ)	60	0	0	69	0	76	136	(蛭吉 原 良 洋 佳 佑 真 樹 武)	(宮崎 北)
100	(古藤 澤 井 卓 良 弥 多 智)	(日 南)	102	I	0	70	0	77	137	(山姫 野 野 大 優 樹 武)	(延岡 工 業)
101	(日永 高 陽 智 己)	(小 林 秀 峰)	61	0	0	71	0	77	138	(小横 野 田 高 勝 志 悟)	(高 城)
102	(西杉 田 山 玉 直 真 樹 慧)	(宮崎 北)	123	I	0	72	0	78	139	(日加 藤 日 高 若 士 吏)	(宮崎 北)
103	(児吉 野 吉 田 野 克 大 幸 翔)	(宮崎 第 一)	62	I	0	73	0	78	140	(溝吉 原 幸 叶 太 夢)	(高 鍋 農 業)
104	(平橋 本 木 大 柁 斗 巳)	(高 鍋)	103	0	0	74	0	78	141	(中福 西 龍 之 介)	(五ヶ瀬中 等 教 育)
105	(赤古 木 川 柁 巧 巳)	(日 向 工 業)	11	0	0	75	0	15	142	(甲岩 斐 切 太 陽 智 海)	(延岡 星 雲)
106	(原河 野 涼 悠 希)	(佐 土 原)	63	I	0	76	0	79	143	(高長 塚 友 悠 輔 真)	(妻)
107	(渡柳 部 海 陽 朗)	(宮崎 学 園)	0	I	0	77	0	79			

柿迫希龍・松本友駿 (日章学園)

決勝戦：  
3位決定戦：

2022年度 選抜大会：バドミントン 女子ダブルスT

第1ブロック

第2ブロック

順位	選手名	所属	スコア
1	木村 柚希 (日向)	日向	63
2	小野 夢月 (日向)	日向	1
3	児嶋 玉梨 (高鍋)	高鍋	1
4	甲斐 斐月 (延岡)	延岡	1
5	安藤 藤若 (妻)	妻	2
6	井上 妃志 (日南学)	日南学	2
7	長井 奈マ (日南)	日南	3
8	中横 村山 (飯野)	飯野	3
9	假水 野永 (門川)	門川	4
10	入川 江越 (宮崎南)	宮崎南	4
11	荒大 木野 (宮崎第一)	宮崎第一	5
12	日小 高西 (高鍋)	高鍋	5
13	新黒 田木 (富島)	富島	6
14	伊岩 伊切 (宮崎学)	宮崎学	6
15	松荻 野川 (延岡)	延岡	7
16	小河 野史 (鵬翔)	鵬翔	7
17	河作 野本 (福島)	福島	8
18	橋菊 口池 (宮崎学)	宮崎学	8
19	田菊 中池 (延岡)	延岡	9
20	甲川 斐上 (延岡星雲)	延岡星雲	9
21	日牧 草高 (宮崎工業)	宮崎工業	10
22	平百 塚園 (延岡工業)	延岡工業	10
23	松櫻 永田 (都城西)	都城西	11
24	吉藤 田帆 (日章学)	日章学	11
25	加池 藤彩 (小林秀峰)	小林秀峰	12
26	前鶴 田愛 (都城農業)	都城農業	12
27	大吉 村夢 (都城西)	都城西	13
28	濱野 口愛 (宮崎南)	宮崎南	14
29	河温 谷華 (宮崎農業)	宮崎農業	14
30	日森 高美 (宮崎農業)	宮崎農業	15
31	野橋 尻涼 (宮崎北)	宮崎北	15
32	岩津 切華 (宮崎学)	宮崎学	16
33	田竹 原麻 (延岡星雲)	延岡星雲	16
34	楠甲 中彩 (高鍋)	高鍋	17
35	推工 葉心 (延岡星雲)	延岡星雲	17
36	川赤 野心 (富島)	富島	18
37	長高 日友 (佐土原)	佐土原	18
38	石江 山映 (富島)	富島	19
39	渡勝 会吉 (都城泉ヶ丘)	都城泉ヶ丘	19
40	上下 藤田 (鵬翔)	鵬翔	20
41	東興 屋結 (宮崎北)	宮崎北	20
42	坂秦 元美 (宮崎農業)	宮崎農業	21
43	大福 塚永 (都城農業)	都城農業	21
44	船奥 上村 (日南学)	日南学	22
45	甲黒 斐良 (日向)	日向	22
46	外山 山花 (宮崎日大)	宮崎日大	23
47	二中 宮武 (日南)	日南	23
48	本山 石珠 (飯野)	飯野	24
49	竹野 黒葉 (宮崎北)	宮崎北	24
50	谷長 口友 (宮崎農業)	宮崎農業	25
51	寺濱 岡田 (宮崎海洋)	宮崎海洋	25
52	福三 福島 (延岡)	延岡	26
53	狩甲 斐生 (五ヶ瀬中等教育)	五ヶ瀬中等教育	26
54	中請 関山 (延岡)	延岡	27
55	岩下 切心 (宮崎西)	宮崎西	27
56	精木 松星 (高城)	高城	28
57	松河 野七 (宮崎南)	宮崎南	28
58	小成 野心 (日南)	日南	29
59	茂片 岡愛 (延岡工業)	延岡工業	29
60	松比 並百 (宮崎南)	宮崎南	30
61	田長 中友 (都城西)	都城西	30
62	柳小 田さ (延岡)	延岡	31
63	日橋 高愛 (高鍋)	高鍋	31

木村柚希・小野夢月 (日向)

