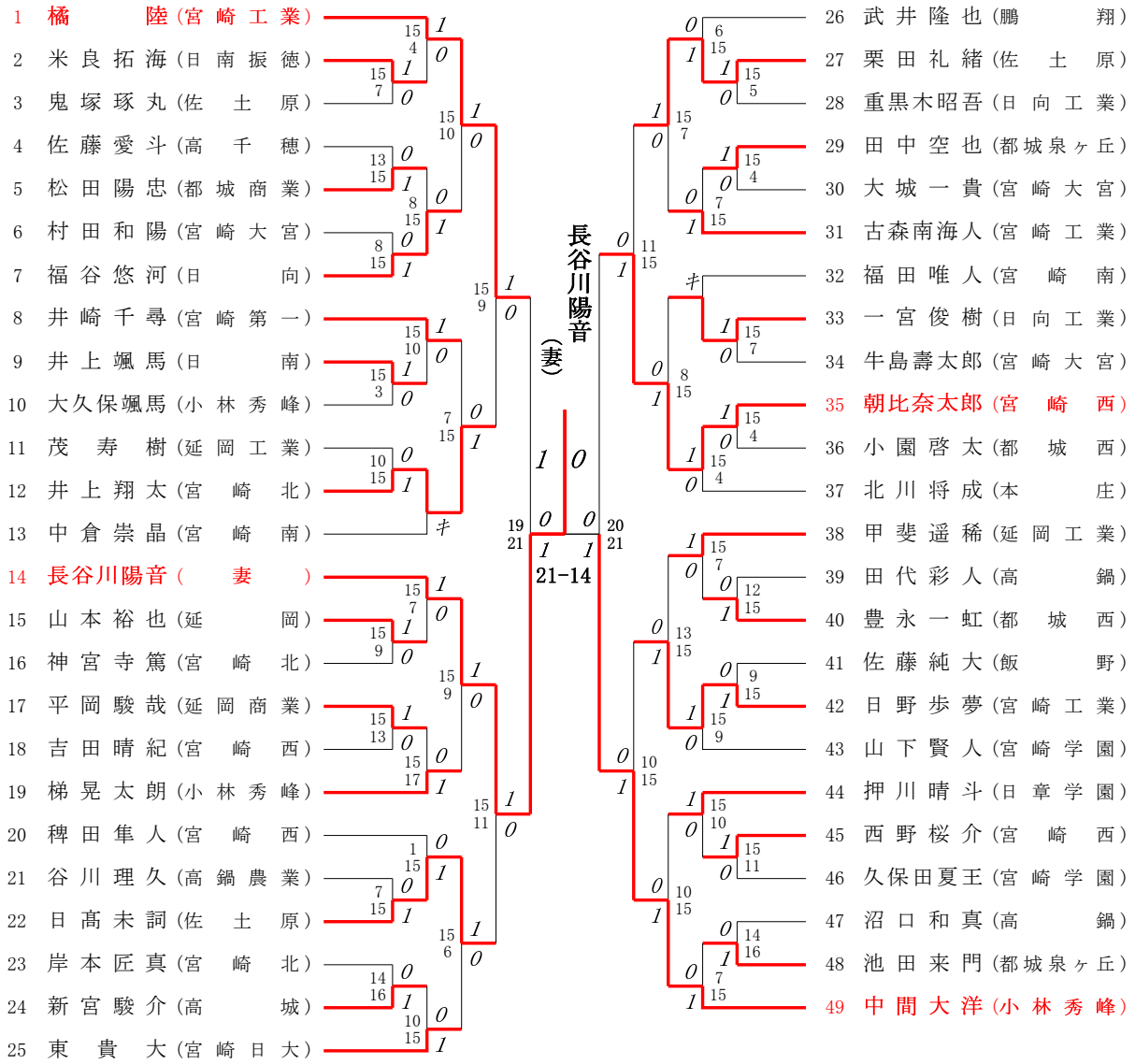


2018年度 選抜大会：バドミントン 男子シングルスT

第1ブロック

第2ブロック



2018年度 選抜大会：バドミントン 男子シングルスI

第3ブロック

第4ブロック

50	金丸将太(妻)	15	I
51	藤江柊(宮崎北)	15	I
52	中野泰斗(宮崎大宮)	6	O
53	中田早統(聖心ウルスラ)	15	I
54	麻生拓磨(宮崎工業)	5	O
55	土原聖那(都城西)	15	I
56	矢鳴渉(宮崎学園)	7	O
57	甲斐悠希(延岡工業)	4	O
58	佐々木准聖(日章学園)	15	I
59	小野田晃大(日向)	4	O
60	鹿島諄貴(小林秀峰)	15	I
61	宮内稜平(宮崎北)	9	O
62	高野夏輝(高城)	15	I
63	星崎圭亮(宮崎大宮)	11	O
64	三浦直樹(延岡工業)	15	I
65	田原旬平(富島)	9	O
66	岡本宏斗(宮崎北)	10	O
67	原田聖波(高鍋農業)	15	I
68	村田柊人(佐土原)	9	O
69	川崎唯斗(宮崎工業)	16	O
70	提石歩(小林秀峰)	3	O
71	阿部良樹(日向工業)	15	I
72	宮原大雅(都城西)	9	O
73	前村幸太(宮崎第一)	15	I
74	川野慎也(宮崎学園)	15	I

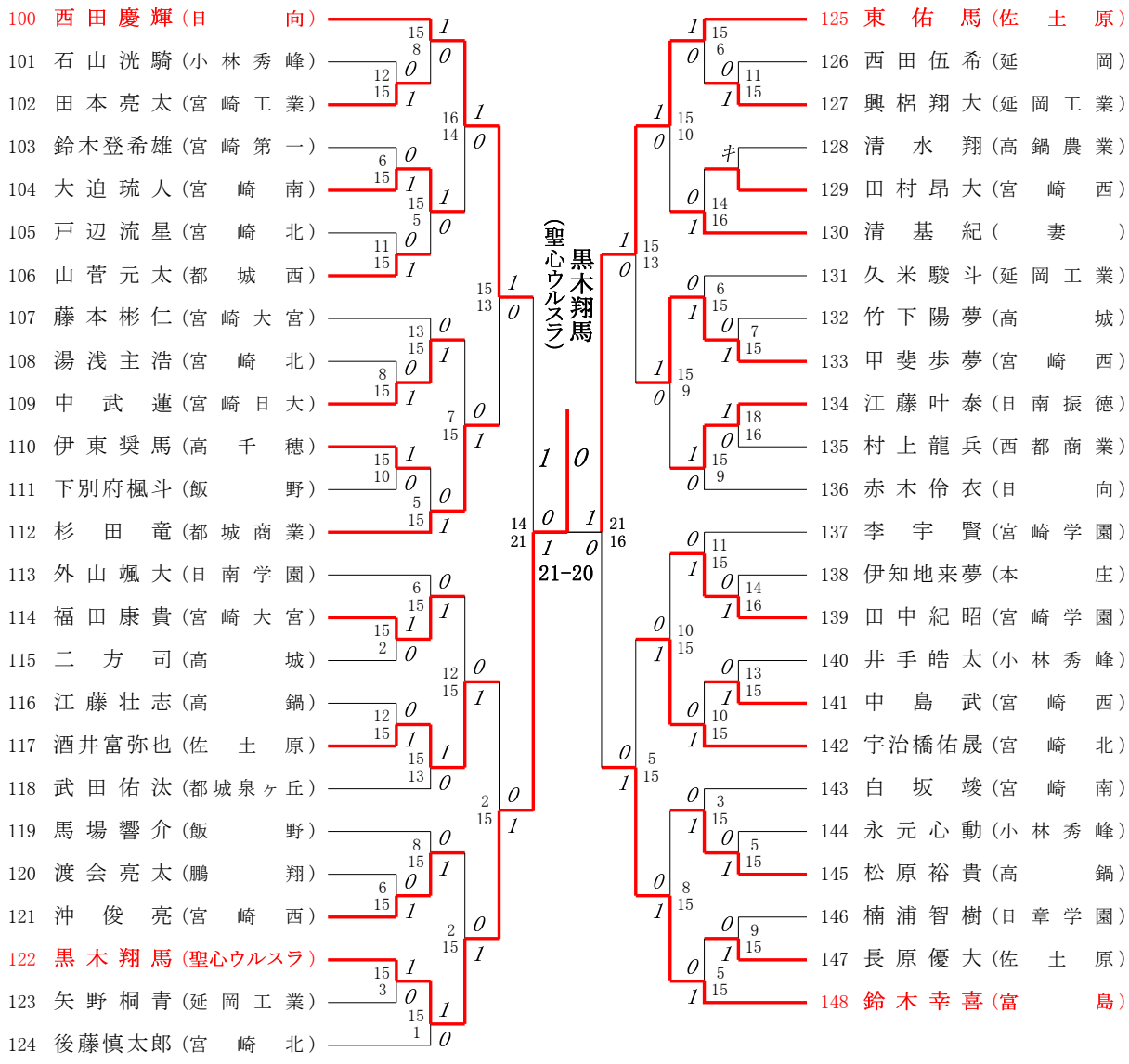
佐々木准聖
(日章学園)

75	上野温翔(都城泉ヶ丘)	15	I
76	中山佳維(宮崎西)	10	O
77	西河大志(宮崎工業)	9	O
78	近藤陽斗(高鍋農業)	7	O
79	宮久保翔(飯野)	13	O
80	金丸智哉(日南振徳)	11	O
81	鈴木道裕(宮崎西)	4	O
82	前嶋龍成(都城泉ヶ丘)	8	O
83	高山晴暉(佐土原)	5	O
84	平田大輔(宮崎北)	15	I
85	甲斐駿斗(延岡工業)	13	O
86	山口珠空(西都商業)	15	I
87	上杉晃士(延岡商業)	5	O
88	杉村佑希(高鍋)	19	O
89	下村海大(宮崎南)	17	O
90	時任政誌(高鍋)	15	I
91	成田吏玖(宮崎西)	13	O
92	岡原淳(小林秀峰)	15	I
93	伊藤渚生(宮崎大宮)	15	I
94	宮原慎之助(宮崎南)	4	O
95	押川隼稲(佐土原)	15	I
96	黒木路生(日向)	5	O
97	波多野藍人(鵬翔)	4	O
98	こも口龍誠(都城商業)	13	O
99	樋口公祐(宮崎西)	15	I

2018年度 選抜大会：バドミントン 男子シングルスT

第5ブロック

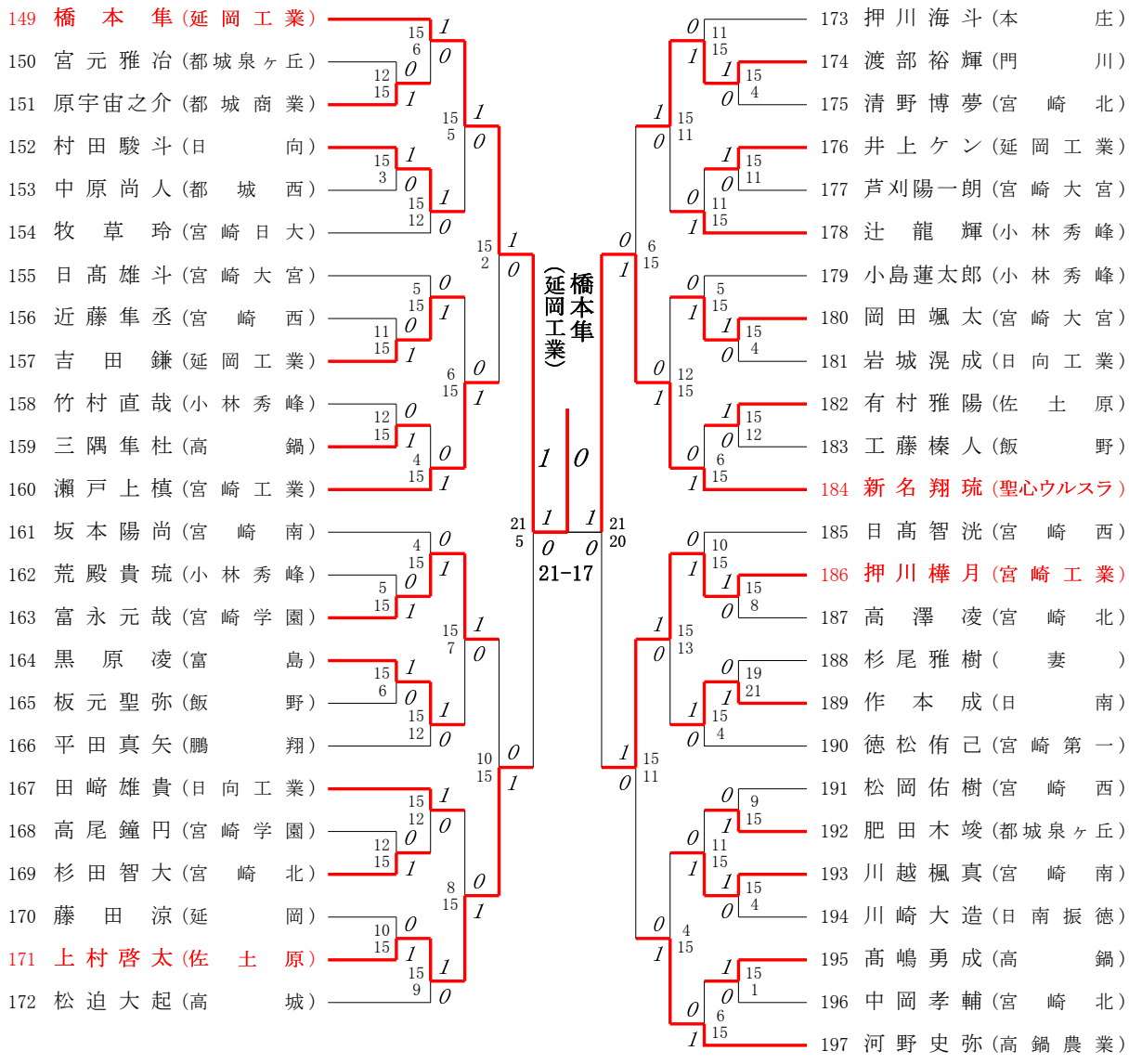
第6ブロック



2018年度 選抜大会：バドミントン 男子シングルスT

第7ブロック

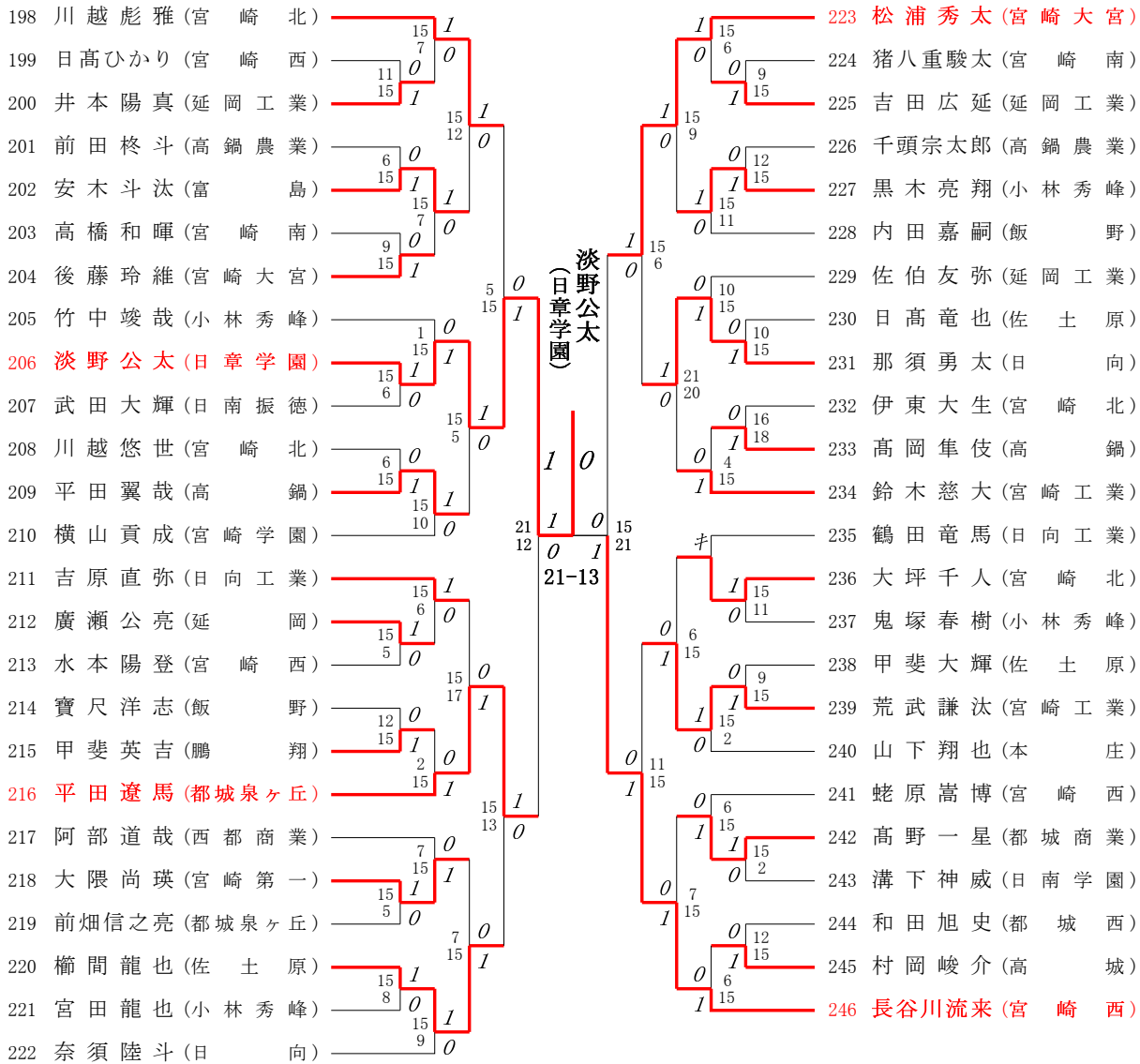
第8ブロック



2018年度 選抜大会：バドミントン 男子シングルスT

第9ブロック

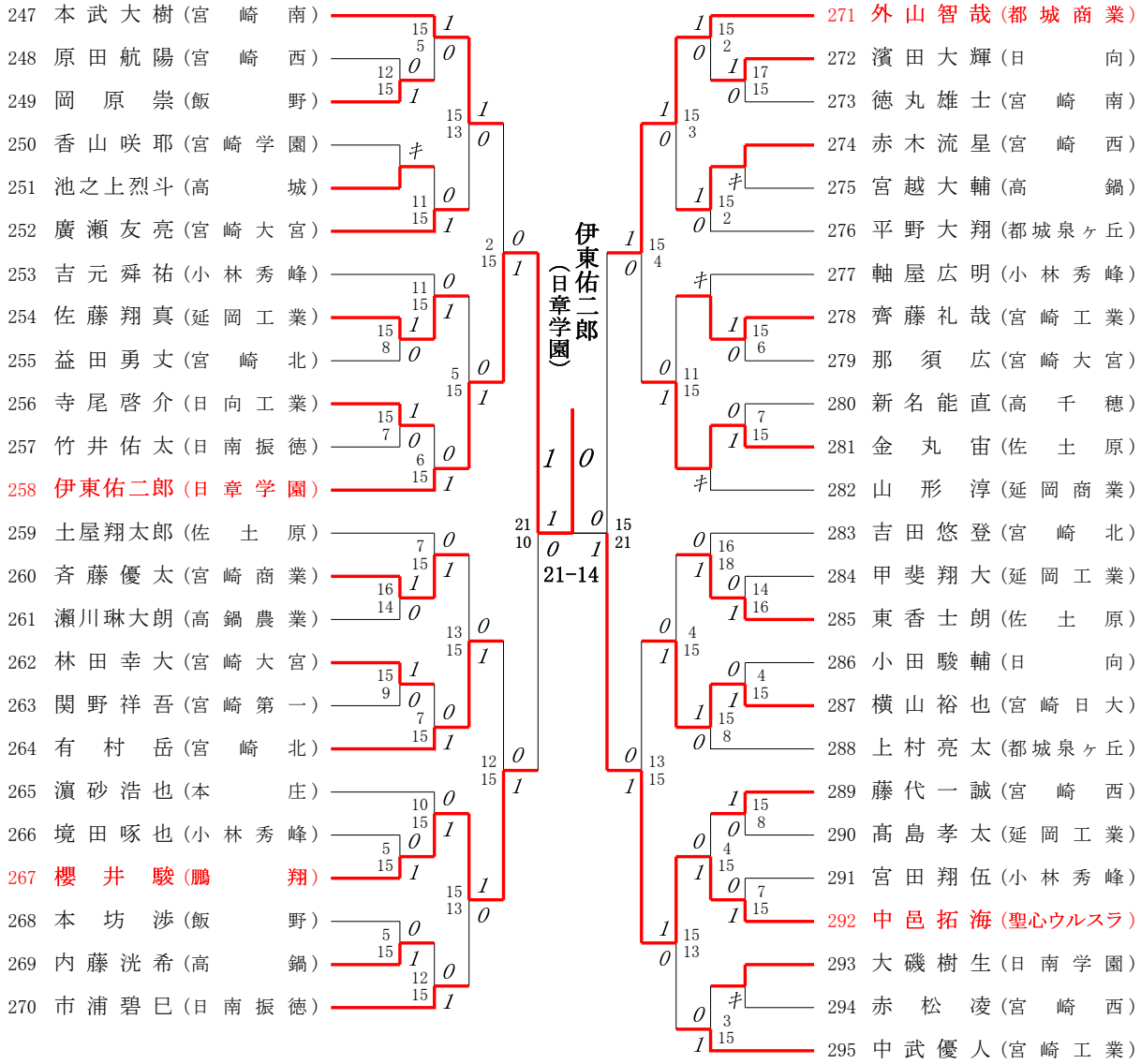
第10ブロック



2018年度 選抜大会：バドミントン 男子シングルスT

第11ブロック

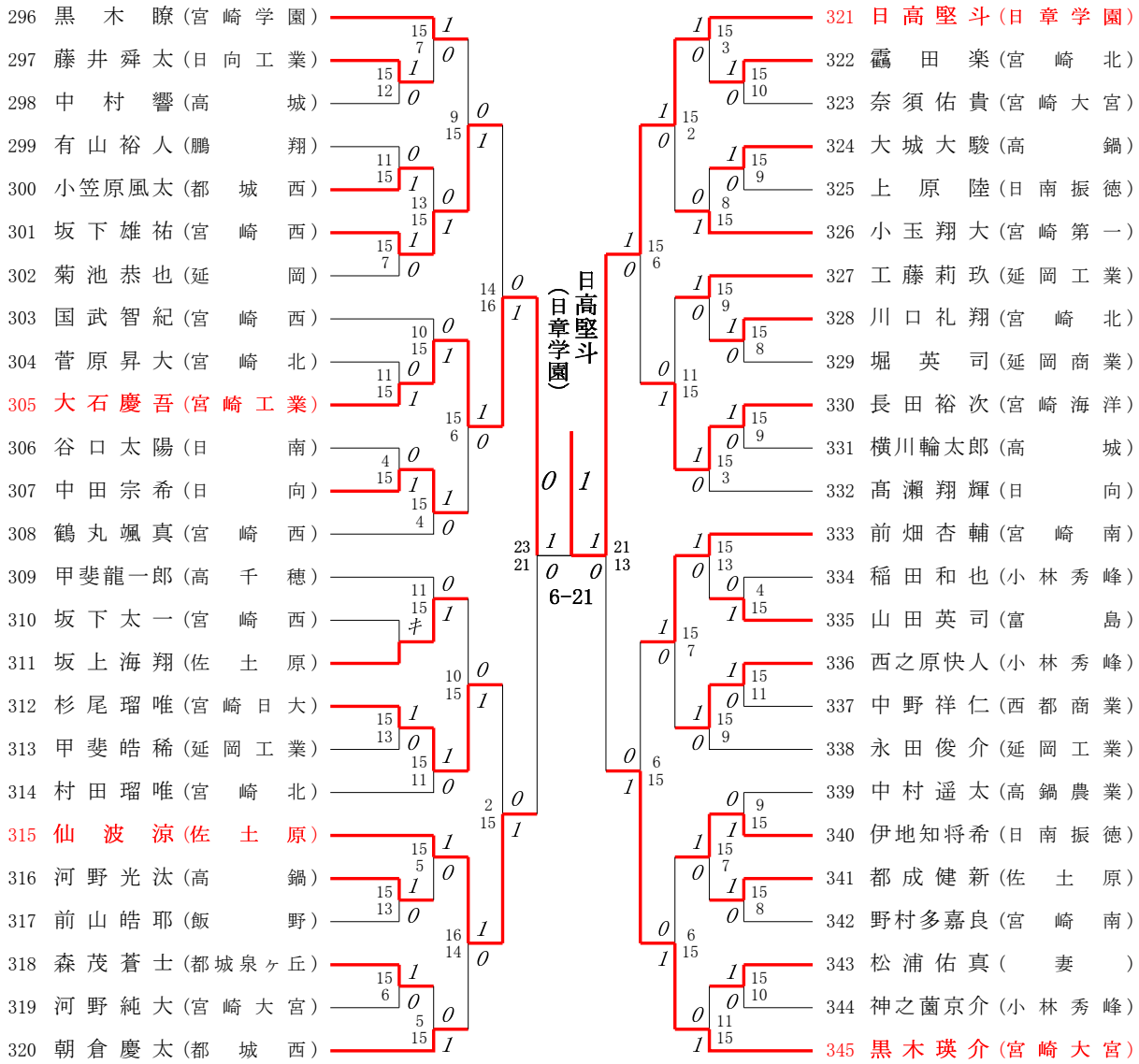
第12ブロック



2018年度 選抜大会：バドミントン 男子シングルスT

第13ブロック

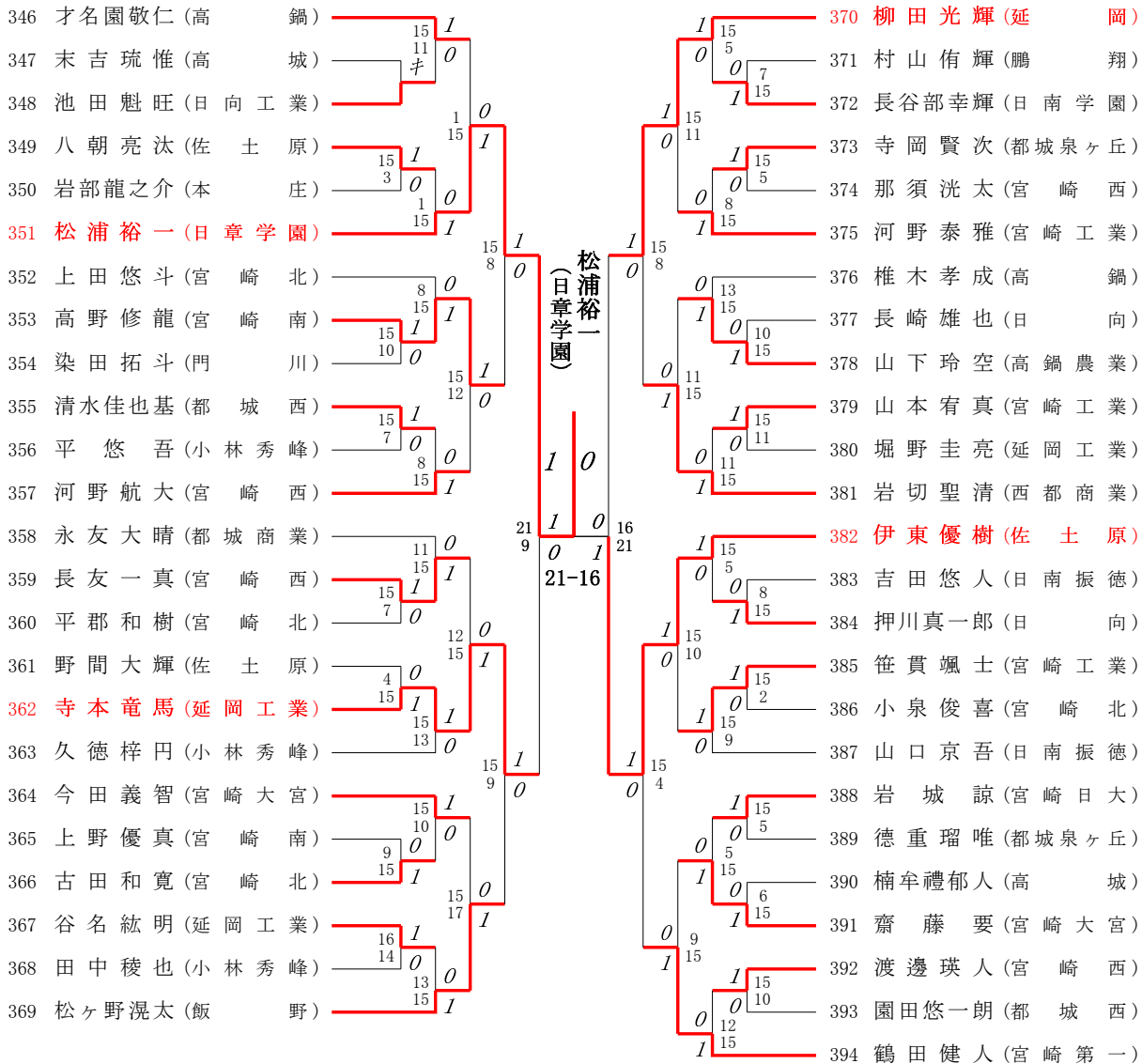
第14ブロック



2018年度 選抜大会：バドミントン 男子シングルスT

第15ブロック

第16ブロック

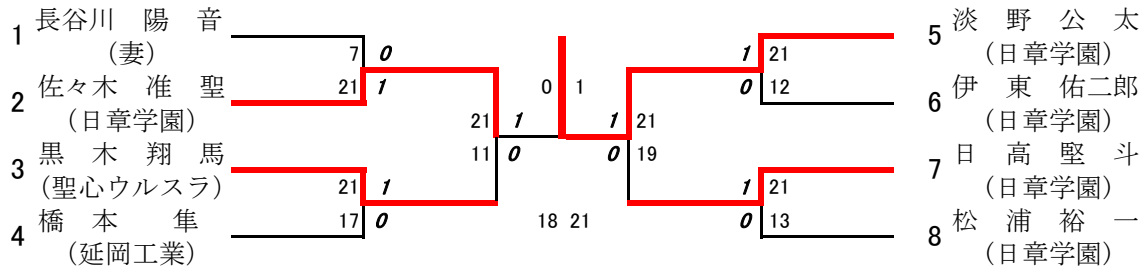


決勝戦：佐々木准聖(日章学園) 0 対 1 淡野公太(日章学園)

3位決定戦：黒木翔馬(聖心ウルスラ) 0 対 1 日高堅斗(日章学園)

2018年度選抜大会:バドミントン:ベスト8(参加組数:394)

淡野公太 (日章学園)



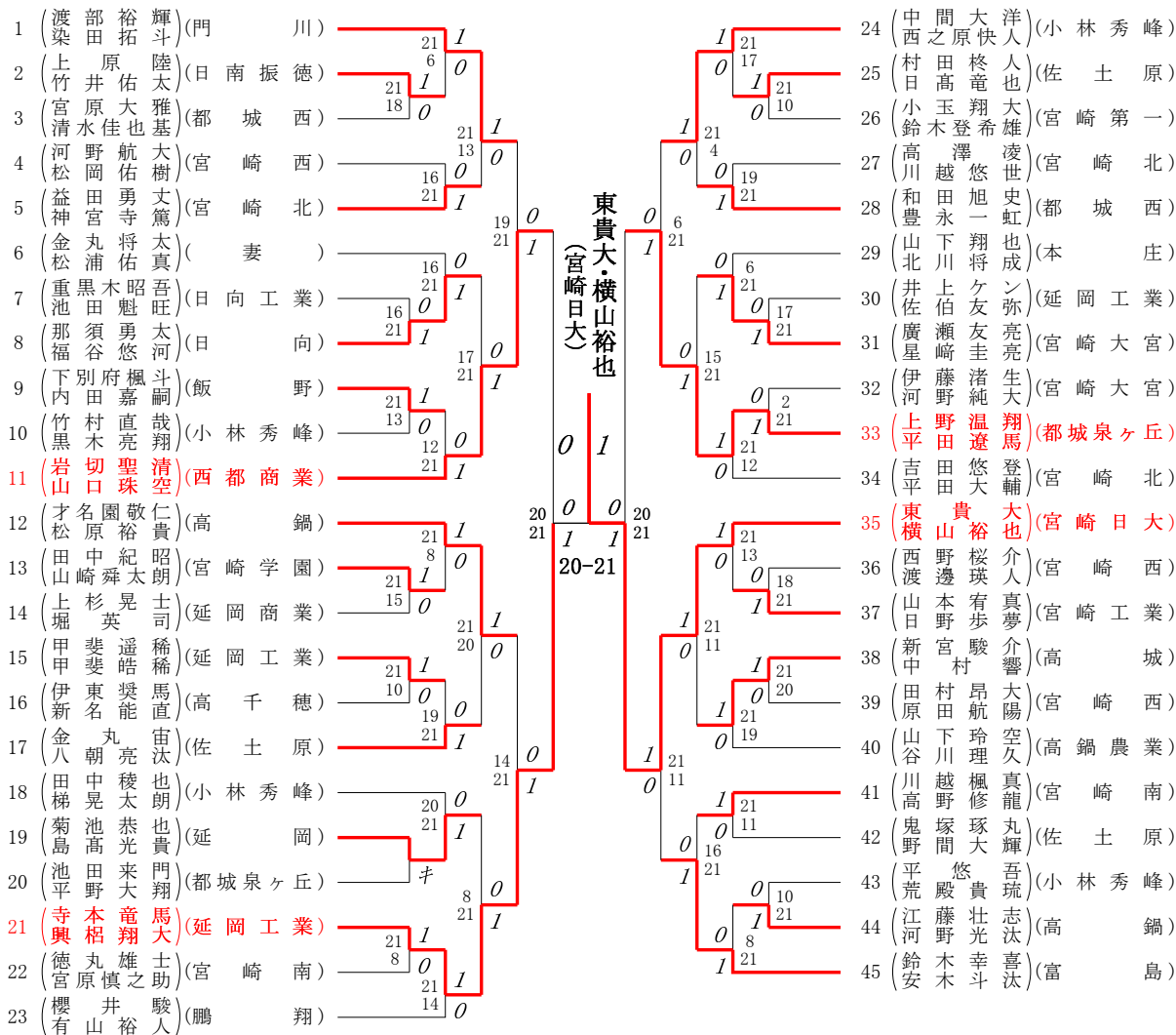
3位決定戦

黒 木 翔 馬 (聖心ウルスラ) 0 — 1 日 高 堅 斗 (日章学園)
 10 — 21

2018年度 選抜大会：バドミントン 男子ダブルスT

第1ブロック

第2ブロック



第3ブロック

第4ブロック

46	(柳藤田光輝)(延岡)	21	I
47	(古宇田和寛)(宮崎北)	14	0
48	(仙田波涼一)(佐土原)	21	I
49	(坂下太道)(宮崎西)	21	I
50	(竹永中元)(小林秀峰)	21	I
51	(赤中山流佳)(宮崎西)	21	I
52	(提境石啄)(小林秀峰)	19	0
53	(小清野俊博)(宮崎北)	21	I
54	(押櫛川間隼)(佐土原)	21	I
55	(中原村田遥聖)(高鍋農業)	6	0
56	(奈須野陸晃)(日向)	21	I
57	(松工藤野湜)(飯野)	19	0
58	(長谷川斐流)(宮崎西)	21	I
59	(下前村畑海杏)(宮崎南)	9	0
60	(大長谷磯部幸輝)(日南学園)	9	0
61	(寺阿尾部啓良)(日向工業)	21	I
62	(押川晴斗)(日章学園)	21	I
63	(宮寺元雅賢)(都城泉ヶ丘)	15	0
64	(茂井本寿陽)(延岡工業)	21	I
65	(有岸本村匠真)(宮崎北)	21	I
66	(馬本場坊響介)(飯野)	11	0
67	(朝土倉原慶聖)(都城西)	9	0

押川晴斗・伊東佑二郎
(日章学園)

68	(前村幸太)(宮崎第一)	9	0
69	(吉塚元海)(小林秀峰)	13	0
70	(大田石本慶吾)(宮崎工業)	21	I
71	(甲斐島孝太)(延岡工業)	12	0
72	(杉内藤流之希)(高鍋)	21	I
73	(岩部龍地之来)(本庄)	10	0
74	(押川木權慈)(宮崎工業)	21	I
75	(後藤藤本玲彬)(宮崎大宮)	17	0
76	(押村真一)(日向)	21	I
77	(矢高尾鐘涉)(宮崎学園)	8	0
78	(伊守藤山大龍)(鵬翔)	14	0
79	(黒川野慎木瞭也)(宮崎学園)	21	I
80	(市江浦藤叶智)(日南振徳)	18	0
81	(国冲武俊)(宮崎西)	21	I
82	(竹池下上陽斗)(高城)	12	0
83	(堀久野圭駿)(延岡工業)	21	I
84	(二桶方禮都)(高城)	10	0
85	(岡福田颯康)(宮崎大宮)	21	I
86	(野本村多嘉良)(宮崎南)	21	I
87	(椎三木隅孝隼)(高鍋)	3	0
88	(中上岡田孝悠)(宮崎北)	21	I
89	(前前畑島信之成亮)(都城泉ヶ丘)	9	0
90	(杉外山智竜哉)(都城商業)	21	I

2018年度 選抜大会：パドミントン 男子ダブルスT

第5ブロック

第6ブロック

順位	選手名	所属	対戦相手	スコア	結果
91	西田 伍希 (延岡)	延岡	猪八 重駿 (宮崎南)	21-11	I
92	猪八 重駿 (宮崎南)	宮崎南	日高 智洸 (宮崎西)	7-21	O
93	日高 智洸 (宮崎西)	宮崎西	藤清 尾基 (妻)	21-13	I
94	藤清 尾基 (妻)	妻	山下 賢人 (宮崎学園)	21-20	O
95	山下 賢人 (宮崎学園)	宮崎学園	高野 夏輝 (高城)	20-21	O
96	高野 夏輝 (高城)	高城	村田 江瑠唯 (宮崎北)	13-21	O
97	村田 江瑠唯 (宮崎北)	宮崎北	小黒 田駿輔 (日向)	21-17	I
98	小黒 田駿輔 (日向)	日向	芦齋 陽一朗 (宮崎大宮)	20-21	O
99	芦齋 陽一朗 (宮崎大宮)	宮崎大宮	甲斐 悠希 (延岡工業)	13-21	O
100	甲斐 悠希 (延岡工業)	延岡工業	山平 岡駿 (延岡商業)	21-21	I
101	山平 岡駿 (延岡商業)	延岡商業	福本 唯人 (宮崎南)	21-12	O
102	福本 唯人 (宮崎南)	宮崎南	笹古 貴南 (宮崎工業)	21-12	O
103	笹古 貴南 (宮崎工業)	宮崎工業	吉甲 斐翔 (延岡工業)	18-21	O
104	吉甲 斐翔 (延岡工業)	延岡工業	伊地 知将希 (日南振徳)	21-18	I
105	伊地 知将希 (日南振徳)	日南振徳	岡伊 本東大斗 (宮崎北)	4-21	O
106	岡伊 本東大斗 (宮崎北)	宮崎北	永友 大晴 (都城商業)	8-21	O
107	永友 大晴 (都城商業)	都城商業	武横 井山隆結 (鵬翔)	21-18	I
108	武横 井山隆結 (鵬翔)	鵬翔	奈日 須高 (宮崎大宮)	21-17	O
109	奈日 須高 (宮崎大宮)	宮崎大宮	稲大 久保和也 (小林秀峰)	21-13	O
110	稲大 久保和也 (小林秀峰)	小林秀峰	中島 武 (宮崎西)	11-21	O
111	中島 武 (宮崎西)	宮崎西	石鬼 山塚洗春 (小林秀峰)	21-13	O
112	石鬼 山塚洗春 (小林秀峰)	小林秀峰	河瀬 野琳 (高鍋農業)	15-21	O
113	河瀬 野琳 (高鍋農業)	高鍋農業		21-21	I

川名晃平・吉原直弥
(日向工業)

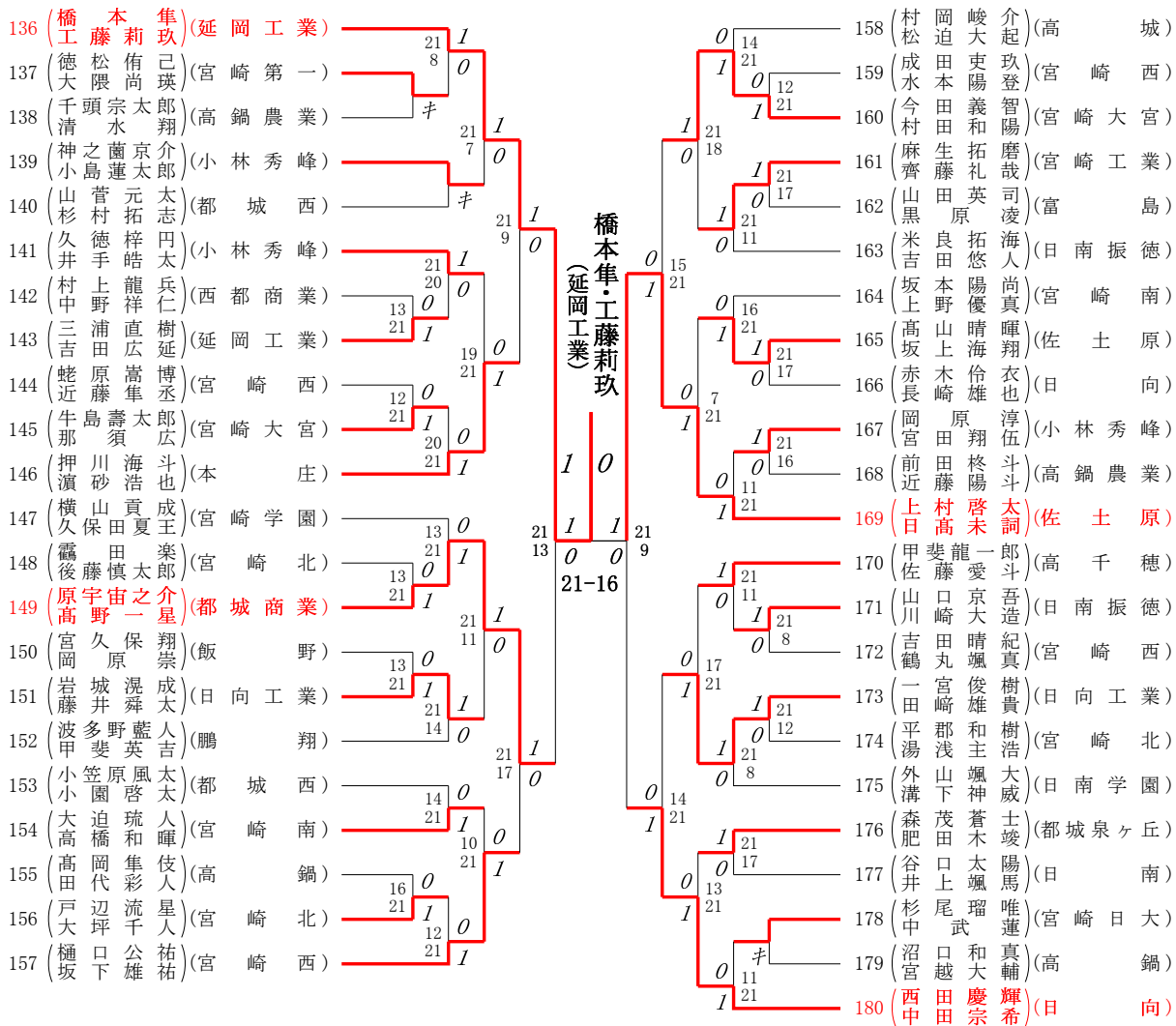
17-21

順位	選手名	所属	対戦相手	スコア	結果
114	川名 晃平 (日向工業)	日向工業	吉原 直弥 (飯野)	21-10	I
115	吉原 直弥 (飯野)	飯野	辻宮 龍輝 (小林秀峰)	0-21	O
116	辻宮 龍輝 (小林秀峰)	小林秀峰	大高 城嶋大勇 (高鍋)	21-9	I
117	大高 城嶋大勇 (高鍋)	高鍋	香富 山永咲元 (宮崎学園)	21-20	O
118	香富 山永咲元 (宮崎学園)	宮崎学園	荒瀬 比奈 (宮崎工業)	21-11	O
119	荒瀬 比奈 (宮崎工業)	宮崎工業	朝赤 奈太郎 (宮崎西)	0-21	O
120	朝赤 奈太郎 (宮崎西)	宮崎西	園中 悠一朗 (都城西)	13-21	O
121	園中 悠一朗 (都城西)	都城西	東有 村比士雅 (佐土原)	21-18	O
122	東有 村比士雅 (佐土原)	佐土原	川宮 口内礼翔 (宮崎北)	0-21	O
123	川宮 口内礼翔 (宮崎北)	宮崎北	松黒 浦木秀瑛 (宮崎大宮)	10-21	O
124	松黒 浦木秀瑛 (宮崎大宮)	宮崎大宮	榎上 山村惠亮 (都城泉ヶ丘)	21-14	I
125	榎上 山村惠亮 (都城泉ヶ丘)	都城泉ヶ丘	佐前 藤山純皓 (飯野)	21-11	O
126	佐前 藤山純皓 (飯野)	飯野	長都 原成優健 (佐土原)	0-21	O
127	長都 原成優健 (佐土原)	佐土原	牧岩 草城玲諒 (宮崎日大)	21-16	O
128	牧岩 草城玲諒 (宮崎日大)	宮崎日大	高濱 瀨田翔大 (日向)	0-21	O
129	高濱 瀨田翔大 (日向)	日向	杉菅 田原智昇 (宮崎北)	15-21	O
130	杉菅 田原智昇 (宮崎北)	宮崎北	那裨 須田洗隼 (宮崎西)	0-21	O
131	那裨 須田洗隼 (宮崎西)	宮崎西	矢永 野田桐俊 (延岡工業)	14-21	O
132	矢永 野田桐俊 (延岡工業)	延岡工業	栗酒 井田富礼 (佐土原)	0-21	O
133	栗酒 井田富礼 (佐土原)	佐土原	平時 田任翼 (高鍋)	0-21	O
134	平時 田任翼 (高鍋)	高鍋	鶴井 田健人 (宮崎第一)	21-17	O
135	鶴井 田健人 (宮崎第一)	宮崎第一		21-11	O

2018年度 選抜大会：パドミントン 男子ダブルスT

第7ブロック

第8ブロック



2018年度選抜大会:バドミントン:ベスト8(参加組数:180)

押川晴斗・伊東佑二郎 (日章学園)

1	寺本竜馬・興 栞翔 大 (延岡工業)	20	0							5	甲斐悠希・佐藤翔真 (延岡工業)
2	東 貴大・横山裕也 (宮崎日大)	21	1	17	0	1	0	21	1	6	川名晃平・吉原直弥 (日向工業)
3	押川晴斗・伊東佑二郎 (日章学園)	21	1	21	1	0	13	21	1	7	橋本隼・工藤莉玖 (延岡工業)
4	杉田竜・外山智哉 (都城商業)	14	0	21	15			0	0	8	上村啓太・日高未詞 (佐土原)

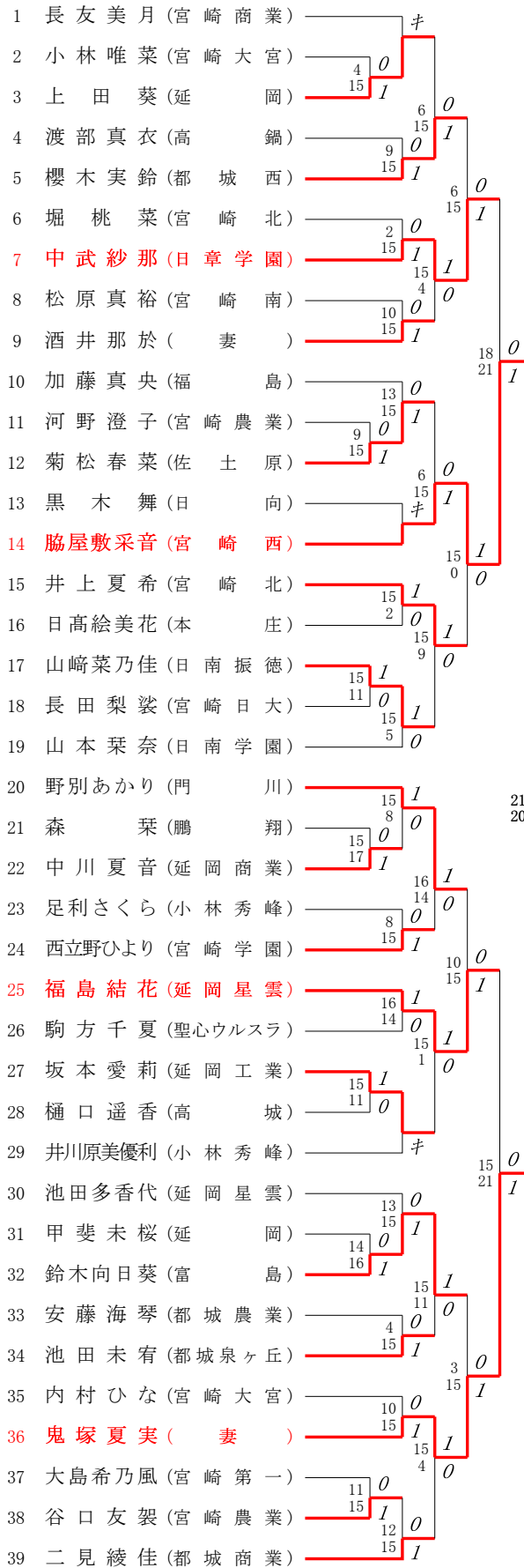
3位決定戦

東 貴大・横山裕也(宮崎日大) 0 — 1 橋本隼・工藤莉玖(延岡工業)
13 — 21

2018年度 選抜大会：バドミントン 女子シングルスT

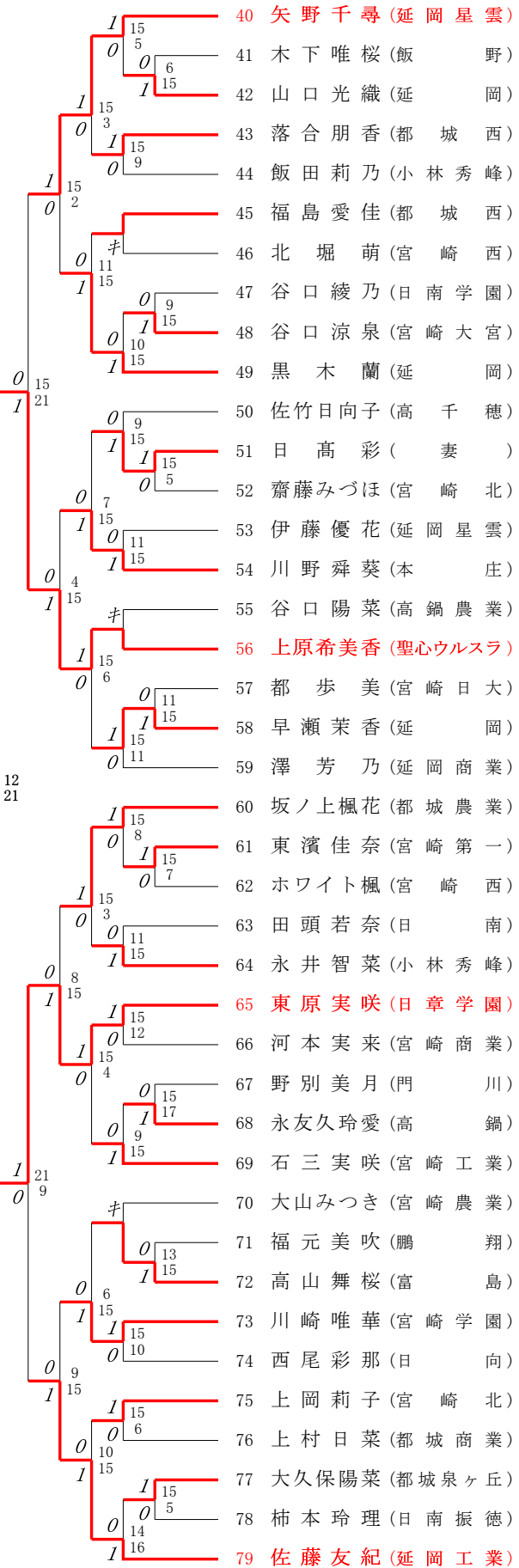
第1ブロック

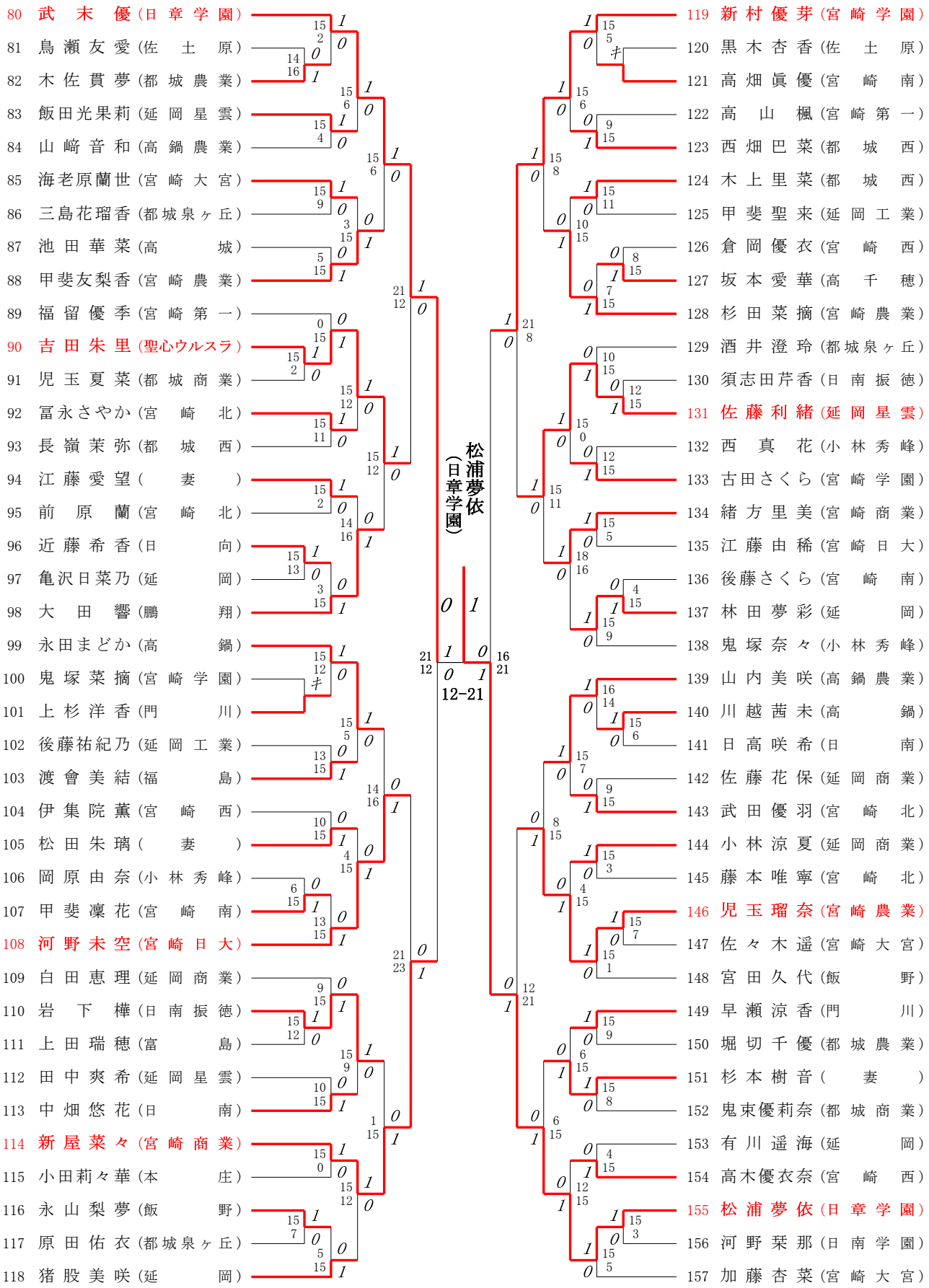
第2ブロック



東原実咲 (日章学園)

0 I
I 0
10-21

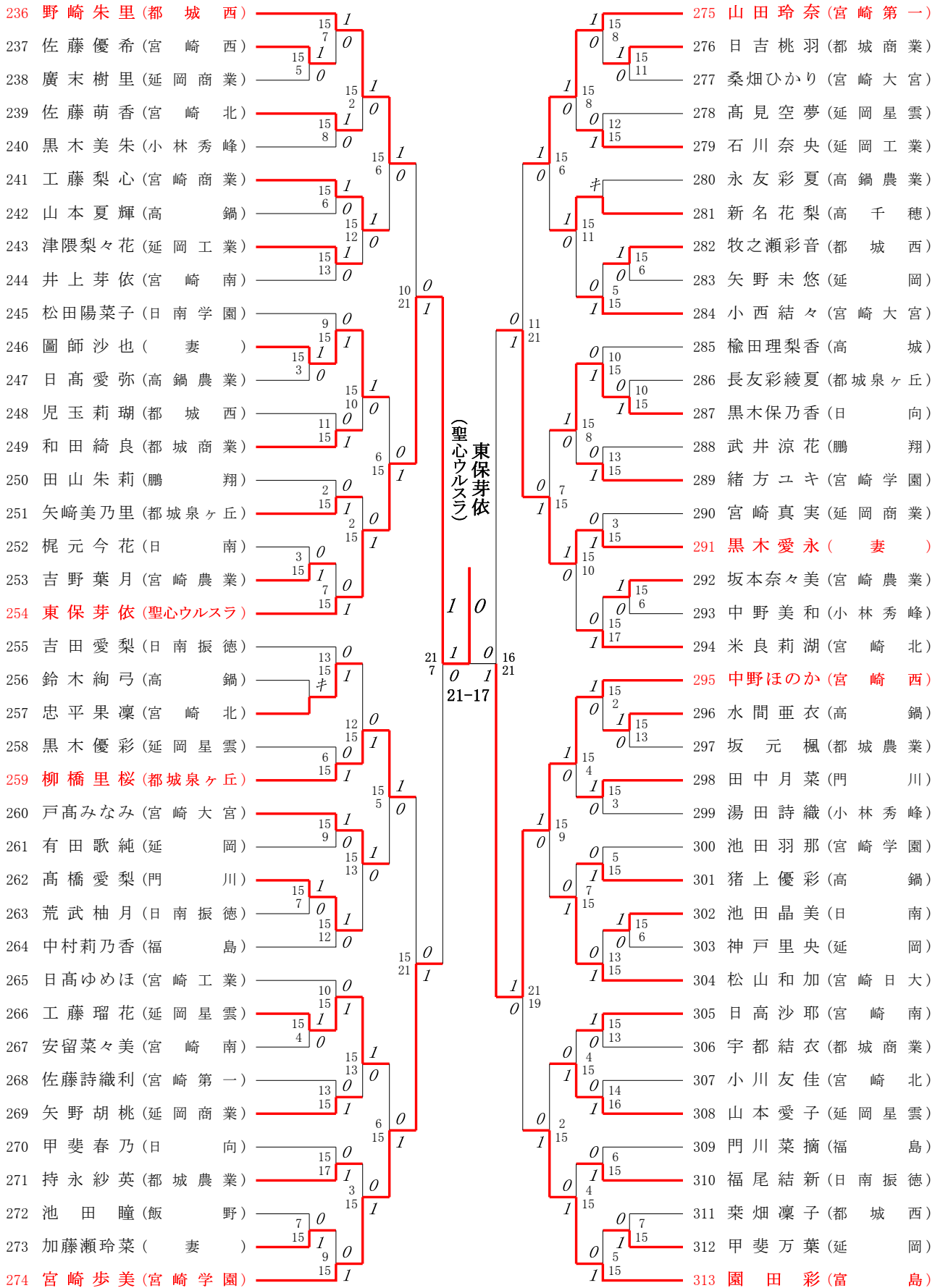




158	芝崎美月(延岡)	15	I
159	鈴木海晶(高鍋)	11	O
160	岡本愛菜(都城西)	6	I
161	三浦幸菜(日向)	12	O
162	渡木希音(宮崎農業)	15	I
163	原田向日葵(小林秀峰)	15	I
164	大鷲萌夏(宮崎西)	13	O
165	吉田愛茅(日南振徳)	7	I
166	時任汐音(日南学園)	15	I
167	中山裕理(宮崎南)	15	I
168	藤井結芽子(宮崎学園)	13	O
169	弓削凜花(高城)	15	I
170	押領司奈巳(小林秀峰)	13	O
171	橋口陽菜(富島)	15	I
172	瀬尾理莉華(宮崎南)	11	O
173	角野百香(延岡星雲)	15	I
174	新村千佳(宮崎工業)	2	O
175	吉岡希美(延岡)	15	I
176	甲斐結莉花(聖心ウルスラ)	8	O
177	坂本亜耶佳(宮崎西)	12	O
178	白尾菜々子(延岡商業)	15	I
179	久保愛友奈(都城商業)	9	O
180	平原由菜(宮崎大宮)	15	I
181	三輪和音(宮崎北)	11	O
182	二宮萌佳(延岡商業)	16	I
183	寺原唯寧(延岡工業)	14	O
184	谷口ひなの(都城農業)	5	O
185	阪田優奈(宮崎商業)	15	I
186	杉田真優(高鍋)	15	I
187	武田涼花(宮崎農業)	16	I
188	西脇愛(門川)	14	O
189	松尾衣織(妻)	13	O
190	嶋田菜々子(都城泉ヶ丘)	15	I
191	春成芙羽(宮崎北)	10	O
192	谷元ななみ(都城商業)	15	I
193	山崎綺音(宮崎第一)	8	O
194	橋本李奈(高鍋農業)	15	I
195	水筑玲那(日南)	11	O
196	高塚薫乃(妻)	18	I

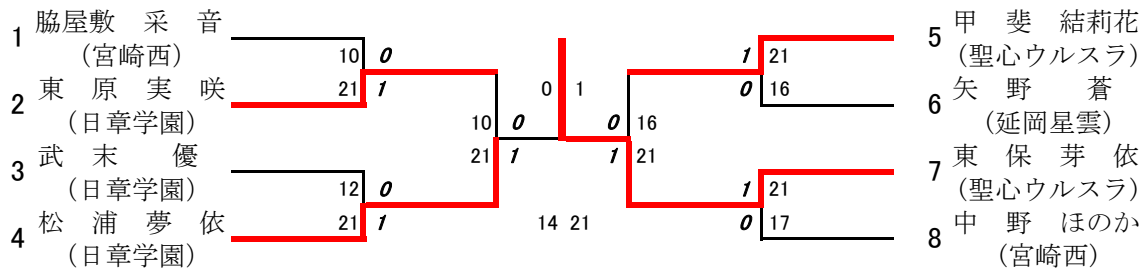
甲斐結莉花
(聖心ウルスラ)

197	重吉玲奈(都城泉ヶ丘)	15	I
198	土持理子(都城商業)	4	O
199	氏原萌々香(延岡星雲)	11	O
200	横山みなみ(日章学園)	15	I
201	大塚好美(都城西)	2	O
202	和田めい(宮崎第一)	11	O
203	海老原麻衣(宮崎北)	15	I
204	田野叶子(福島)	5	O
205	岩倉ゆあ(富島)	15	I
206	田中佑季(宮崎商業)	7	O
207	竹之内薫(都城西)	15	I
208	鳥飼來夢(高千穂)	7	O
209	増田真凜(延岡商業)	10	O
210	宮脇妃有(都城農業)	15	I
211	河野百花(宮崎学園)	10	O
212	金丸瑠杏(本庄)	15	I
213	坂本結季(妻)	11	O
214	吉田凜(延岡)	6	O
215	村田芽衣(延岡商業)	15	I
216	川野詩奈(宮崎大宮)	9	O
217	黒木美沙希(日向)	7	O
218	森山実怜(宮崎北)	15	I
219	日高郁海(高鍋)	2	O
220	永吉真子(鵬翔)	15	I
221	大山妃乃(小林秀峰)	10	O
222	杉本万波呂(延岡)	8	O
223	井上愛唯(宮崎農業)	16	I
224	島田里桜(宮崎工業)	14	O
225	牧野愛美(延岡工業)	4	O
226	瀬戸山薫子(佐土原)	9	O
227	立山美香(小林秀峰)	11	O
228	青柳みのり(飯野)	15	I
229	小坂彩乃(高鍋)	5	O
230	鳥越梨菜(日南振徳)	10	O
231	甲斐姫佳(門川)	15	I
232	児玉理栞(宮崎西)	2	O
233	倉本妃菜里(聖心ウルスラ)	12	O
234	倉本妃菜里(聖心ウルスラ)	15	I
235	矢野蒼(延岡星雲)	11	O



2018年度選抜大会:バドミントン:ベスト8(参加組数:313)

東保芽依 (聖心ウルスラ)



3位決定戦

東原実咲(日章学園) 0 — 1 甲斐結莉花(聖心ウルスラ)
 15 — 21

2018年度 選抜大会：バドミントン 女子ダブルスT

第1ブロック

第2ブロック

1	(須志田芹香)	(日南振徳)	21	I
2	(小堀川友佳)	(宮崎北)	19	O
3	(早瀬茉香)	(延岡)	4	I
4	(中足野美和)	(小林秀峰)	21	I
5	(日吉石桃羽)	(都城商業)	12	O
6	(小金丸瑠杏)	(本庄)	21	I
7	(有上田純葵)	(延岡)	8	O
8	(池高見香代)	(延岡星雲)	18	O
9	(宮青柳み代)	(飯野)	21	I
10	(高野別あか)	(門川)	20	O
11	(宇鬼都結莉)	(都城商業)	21	I
12	(井忠上平夏)	(宮崎北)	6	O
13	(草中山朱裕)	(宮崎南)	21	I
14	(落牧合朋彩)	(都城西)	18	O
15	(永谷友口陽)	(高鍋農業)	8	O
16	(加酒藤井那)	(妻)	14	O
17	(永猪上まどか)	(高鍋)	21	I
18	(佐津藤友々)	(延岡工業)	7	O
19	(中梶畑悠花)	(日南)	3	O
20	(本鬼部美夏)	(妻)	21	I
21	(山有口光織)	(延岡)	21	I
22	(矢中野川桃音)	(延岡商業)	17	O
23	(黒木保乃香)	(日向)	キ	O
24	(榎田理梨香)	(高城)	7	O
25	(森山朱菜莉)	(鵬翔)	5	O
26	(大柳久保陽)	(都城泉ヶ丘)	21	I
27	(山大島希乃)	(宮崎第一)	21	I
28	(鈴木本夏輝)	(高鍋)	10	O
29	(橋高山陽)	(富島)	9	O
30	(児北玉理菜)	(宮崎西)	21	I
31	(鳥坂飼本愛)	(高千穂)	21	I
32	(古池田さくら)	(宮崎学園)	8	O
33	(戸高老みな)	(宮崎大宮)	21	I
34	(木浦佐貫舞)	(都城農業)	20	O
35	(佐矢藤利千)	(延岡星雲)	10	O

本部美波・鬼塚夏実 (妻)

14 21

21-16

14 21

21 13

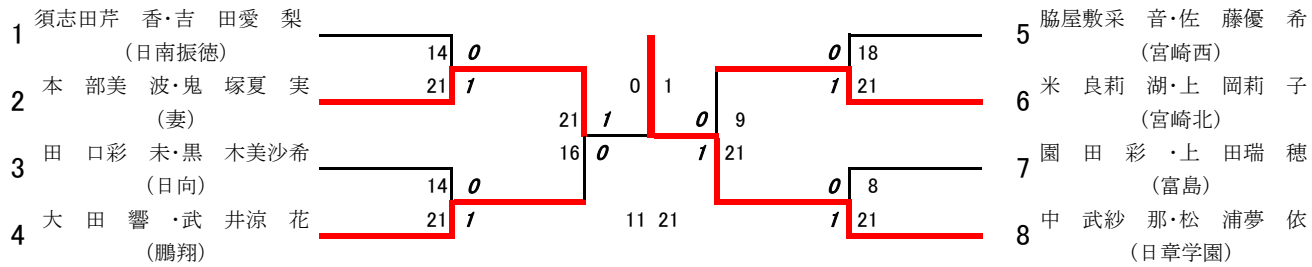
21 20

21 21

36	(坂元楓)	(都城農業)	21	I
37	(河田中実)	(宮崎商業)	9	O
38	(内村西ひ結)	(宮崎大宮)	11	O
39	(小島瀬結衣)	(佐土原)	7	O
40	(土児持玉)	(都城商業)	13	O
41	(田黒口彩未)	(日向)	21	I
42	(永大井智菜)	(小林秀峰)	5	O
43	(藤森山唯実)	(宮崎北)	8	O
44	(石新三村美子)	(宮崎工業)	11	O
45	(川崎野唯華)	(宮崎学園)	21	I
46	(菜西畑凜巴)	(都城西)	10	O
47	(佐山藤詩織)	(宮崎第一)	10	O
48	(矢原崎美乃)	(都城泉ヶ丘)	14	O
49	(吉山田愛乃)	(日南振徳)	17	O
50	(瀨後藤理さ)	(宮崎南)	10	O
51	(井上斐友唯)	(宮崎農業)	20	O
52	(富永さやか)	(宮崎北)	21	I
53	(野崎朱里鈴)	(都城西)	21	I
54	(門川會菜美)	(福島)	14	O
55	(石坂川本愛)	(延岡工業)	10	O
56	(押領司奈巳)	(小林秀峰)	13	O
57	(山内美愛)	(高鍋農業)	21	I
58	(氏原萌々香)	(延岡星雲)	12	O
59	(上原希美)	(聖心ウルスラ)	15	O
60	(澤増田芳真)	(延岡商業)	18	O
61	(松山和加)	(宮崎日大)	9	O
62	(永水友玲)	(高鍋)	14	O
63	(神黒戸里央)	(延岡)	21	I
64	(山本陽菜)	(日南学園)	20	O
65	(坂本亜耶佳)	(宮崎西)	10	O
66	(角福野百結)	(延岡星雲)	11	O
67	(早甲瀬涼)	(門川)	11	O
68	(甲井斐上)	(宮崎南)	19	O
69	(大武井涼)	(鵬翔)	21	I

2018年度選抜大会:バドミントン:ベスト8(参加組数:139)

中武紗那・松浦夢依 (日章学園)



3位決定戦

大 田 響 ・武 井 涼 花 (鵬翔) 0 — 1 米 良 莉 湖・上 岡 莉 子 (宮崎北)
16 — 21

男子リーグの部

【男子シングルス 予選リーグ】

Aブロック	小川 航汰 (日章学園)	十時 撰那 (聖心ウズラ)	古瀬 優馬 (宮崎工業)		勝敗	得失G差	得失点差	順位
小川 航汰 (日章学園)		21-12	21-8		2-0			1
十時 撰那 (聖心ウズラ)	12-21		21-14		1-1			2
古瀬 優馬 (宮崎工業)	8-21	14-21			0-2			3

Bブロック	樋口 稜馬 (日章学園)	柳田 起希 (宮崎工業)	濱田 侑駄 (聖心ウズラ)	川名 晃平 (日向工業)	勝敗	得失G差	得失点差	順位
樋口 稜馬 (日章学園)		21-15	21-16	21-10	3-0			1
柳田 起希 (宮崎工業)	15-21		21-12	21-10	2-1			2
濱田 侑駄 (聖心ウズラ)	16-21	12-21		21-15	1-2			3
川名 晃平 (日向工業)	10-21	10-21	15-21		0-3			4

Cブロック	池田 大将 (日章学園)	本田 匠 (佐土原)	黒木 瑠生 (聖心ウズラ)	秋實 裕之輔 (日南)	勝敗	得失G差	得失点差	順位
池田 大将 (日章学園)		21-12	21-11	21-11	3-0			1
本田 匠 (佐土原)	12-21		21-15	12-21	1-2		-12	3
黒木 瑠生 (聖心ウズラ)	11-21	15-21		21-5	1-2		0	2
秋實 裕之輔 (日南)	11-21	21-12	5-21		1-2		-17	4

Dブロック	松谷 洋輝 (聖心ウズラ)	榊山 恵悟 (都城泉ヶ丘)	中島 陸 (妻)	田村 駿典 (佐土原)	勝敗	得失G差	得失点差	順位
松谷 洋輝 (聖心ウズラ)		21-13	25-23	21-15	3-0			1
榊山 恵悟 (都城泉ヶ丘)	13-21		19-21	22-24	0-3			4
中島 陸 (妻)	23-25	21-19		21-15	2-1			2
田村 駿典 (佐土原)	15-21	24-22	15-21		1-2			3

【男子シングルス 順位決定リーグ】

1位ブロック	小川 航汰 (日章学園)	樋口 稜馬 (日章学園)	池田 大将 (日章学園)	松谷 洋輝 (聖心ウズラ)	勝敗	得失G差	得失点差	順位
小川 航汰 (日章学園)		21-15 21-9	18-21 21-6 21-18	21-16 21-18	3-0			1
樋口 稜馬 (日章学園)	15-21 9-21		21-17 21-17	21-12 21-17	2-1			2
池田 大将 (日章学園)	21-18 6-21 18-21	17-21 17-21		21-18 21-16	1-2			3
松谷 洋輝 (聖心ウズラ)	16-21 18-21	12-21 17-21	18-21 16-21		0-3			4

2位ブロック	十時 撰那 (聖心ウズラ)	柳田 起希 (宮崎工業)	黒木 瑠生 (聖心ウズラ)	中島 陸 (妻)	勝敗	得失G差	得失点差	順位
十時 撰那 (聖心ウズラ)		17-21 21-12 23-21	21-14 18-21 21-15	22-20 18-21 21-15	3-0			1
柳田 起希 (宮崎工業)	21-17 12-21 21-23		21-13 18-21 26-24	21-13 21-13	2-1			2
黒木 瑠生 (聖心ウズラ)	14-21 21-18 15-21	13-21 21-18 24-26		21-18 21-18	1-2			3
中島 陸 (妻)	20-22 21-18 15-21	13-21 13-21	18-21 18-21		0-3			4

3位ブロック	古瀬 優馬 (宮崎工業)	濱田 侑駄 (聖心ウズラ)	本田 匠 (佐土原)	田村 駿典 (佐土原)	勝敗	得失G差	得失点差	順位
古瀬 優馬 (宮崎工業)		21-17 21-18	21-17 12-21 21-16	24-26 16-21	2-1		直接対決勝ち (古瀬-本田)	1
濱田 侑駄 (聖心ウズラ)	17-21 18-21		6-21 21-16 18-21	21-13 21-17	1-2		直接対決勝ち (濱田-田村)	3
本田 匠 (佐土原)	17-21 21-12 16-21	21-6 16-21 21-18		21-15 18-21 21-17	2-1		直接対決負け (古瀬-本田)	2
田村 駿典 (佐土原)	26-24 21-16	13-21 17-21	15-21 21-18 17-21		1-2		直接対決負け (濱田-田村)	4

4位ブロック		川名 晃平 (日向工業)	秋實 裕之輔 (日南)	榊山 恵悟 (都城泉ヶ丘)	勝敗	得失G差	得失点差	順位
川名 晃平 (日向工業)			19-21 19-21	15-21 21-12 19-21	0-2			3
秋實 裕之輔 (日南)		21-19 21-19		21-14 14-21 18-21	1-1			2
榊山 恵悟 (都城泉ヶ丘)		21-15 12-21 21-19	14-21 21-14 21-18		2-0			1

- 1 小川 航汰
(日章学園)
- 2 樋口 稜馬
(日章学園)
- 3 池田 大将
(日章学園)
- 4 松谷 洋輝
(聖心ウズラ)

- 5 十時 撰那
(聖心ウズラ)
- 6 柳田 起希
(宮崎工業)
- 7 黒木 瑠生
(聖心ウズラ)
- 8 中島 陸
(妻)

- 9 古瀬 優馬
(宮崎工業)
- 10 本田 匠
(佐土原)
- 11 濱田 侑駄
(聖心ウズラ)
- 12 田村 駿典
(佐土原)

- 13 榊山 恵悟
(都城泉ヶ丘)
- 14 秋實 裕之輔
(日南)
- 15 川名 晃平
(日向工業)

男子リーグの部

【男子ダブルス 予選リーグ】

Aブロック	小川・樋口 (日章学園)	川越・井上 (宮崎北)	黒木・黒木 (聖心ウルスラ)		勝敗	得失G差	得失点差	順位
小川・樋口 (日章学園)		21-9	21-13		2-0			1
川越・井上 (宮崎北)	9-21		16-21		0-2			3
黒木・黒木 (聖心ウルスラ)	13-21	21-16			1-1			2

Bブロック	佐々木・淡野 (日章学園)	十時・中邑 (聖心ウルスラ)	東・伊東 (佐土原)	川崎・河野 (宮崎工業)	勝敗	得失G差	得失点差	順位
佐々木・淡野 (日章学園)		21-14	21-10	21-6	3-0			1
十時・中邑 (聖心ウルスラ)	14-21		24-22	21-13	2-1			2
東・伊東 (佐土原)	10-21	22-24		24-26	0-3			4
川崎・河野 (宮崎工業)	6-21	13-21	26-24		1-2			3

Cブロック	日高・松浦 (日章学園)	松谷・濱田 (聖心ウルスラ)	中武・古瀬 (宮崎工業)	秋實・作本 (日南)	勝敗	得失G差	得失点差	順位
日高・松浦 (日章学園)		18-21	21-17	21-9	2-1			2
松谷・濱田 (聖心ウルスラ)	21-18		21-15	21-9	3-0			1
中武・古瀬 (宮崎工業)	17-21	15-21		21-17	1-2			3
秋實・作本 (日南)	9-21	9-21	17-21		0-3			4

Dブロック	柳田・橘 (宮崎工業)	本田・田村 (佐土原)	長谷川・中島 (妻)	新名・中田 (聖心ウルスラ)	勝敗	得失G差	得失点差	順位
柳田・橘 (宮崎工業)		11-21	21-12	21-18	2-1			2
本田・田村 (佐土原)	21-11		21-13	21-10	3-0			1
長谷川・中島 (妻)	12-21	13-21		12-21	0-3			4
新名・中田 (聖心ウルスラ)	18-21	10-21	21-12		1-2			3

【男子ダブルス 順位決定リーグ】

1位ブロック	小川・樋口 (日章学園)	佐々木・淡野 (日章学園)	松谷・濱田 (聖心ウルスラ)	本田・田村 (佐土原)	勝敗	得失G差	得失点差	順位
小川・樋口 (日章学園)		21-16 21-14	21-9 21-5	21-5 21-15	3-0			1
佐々木・淡野 (日章学園)	16-21 14-21		21-18 21-17	21-11 21-15	2-1			2
松谷・濱田 (聖心ウルスラ)	9-21 5-21	18-21 17-21		21-15 21-12	1-2			3
本田・田村 (佐土原)	5-21 15-21	11-15 15-21	15-21 12-21		0-3			4

2位ブロック	黒木・黒木 (聖心ウルスラ)	十時・中邑 (聖心ウルスラ)	日高・松浦 (日章学園)	柳田・橘 (宮崎工業)	勝敗	得失G差	得失点差	順位
黒木・黒木 (聖心ウルスラ)		19-21 18-21	7-21 15-21	12-21 8-21	0-3			4
十時・中邑 (聖心ウルスラ)	21-19 21-18		12-21 12-21	21-18 15-21 22-20	2-1			2
日高・松浦 (日章学園)	21-7 21-15	21-12 21-12		21-9 21-13	3-0			1
柳田・橘 (宮崎工業)	21-12 21-8	18-21 21-15 20-22	9-21 13-21		1-2			3

3位ブロック	川越・井上 (宮崎北)	川崎・河野 (宮崎工業)	中武・古瀬 (宮崎工業)	新名・中田 (聖心ウルスラ)	勝敗	得失G差	得失点差	順位
川越・井上 (宮崎北)		18-21 19-21	11-21 16-21	21-16 11-21 14-21	0-3			4
川崎・河野 (宮崎工業)	21-18 21-19		25-27 17-21	21-15 21-16	2-1			2
中武・古瀬 (宮崎工業)	21-11 21-16	27-25 21-17		21-18 21-14	3-0			1
新名・中田 (聖心ウルスラ)	16-21 21-11 21-14	15-21 16-21	18-21 14-21		1-2			3

4位ブロック		東・伊東 (佐土原)	秋實・作本 (日南)	長谷川・中島 (妻)	勝敗	得失G差	得失点差	順位
東・伊東 (佐土原)			13-21 21-13 16-21	21-16 16-21 21-19	1-1	0		2
秋實・作本 (日南)		21-13 13-21 21-16		9-21 20-22	1-1	-1		3
長谷川・中島 (妻)		16-21 21-16 19-21	21-9 22-20		1-1	1		1

- 1 小川・樋口
(日章学園)
- 2 佐々木・淡野
(日章学園)
- 3 松谷・濱田
(聖心ウルスラ)
- 4 本田・田村
(佐土原)

- 5 日高・松浦
(日章学園)
- 6 十時・中邑
(聖心ウルスラ)
- 7 柳田・橘
(宮崎工業)
- 8 黒木・黒木
(聖心ウルスラ)

- 9 中武・古瀬
(宮崎工業)
- 10 川崎・河野
(宮崎工業)
- 11 新名・中田
(聖心ウルスラ)
- 12 川越・井上
(宮崎北)

- 13 長谷川・中島
(妻)
- 14 東・伊東
(佐土原)
- 15 秋實・作本
(日南)

女子 順位決定(正式ゲーム)

4位リーグ	石川 愛実 (宮崎南)	阪田 実優 (宮崎商業)	本部 美波 (妻)		勝 敗	順 位
石川 愛実 (宮崎南)		21-18 15-21 21-16	21-11 21-7		2勝 0敗	1
阪田 実優 (宮崎商業)	18-21 21-15 16-21		21-13 21-17		1勝 1敗	2
本部 美波 (妻)	11-21 7-21	13-21 17-21			0勝 2敗	3
					勝 敗	

3位リーグ	川越 愛咲 (宮崎南)	川口 舞華 (日章学園)	小森田 彩菜 (延岡)	大生 桃歌 (延岡)	勝 敗	順 位
川越 愛咲 (宮崎南)		7-21 11-21	3-21 4-21	8-21 5-21	0勝 3敗	4
川口 舞華 (日章学園)	21-7 21-11		21-18 21-19	19-21 12-21	2勝 1敗	2
小森田 彩菜 (延岡)	21-3 21-4	18-21 19-21		21-16 18-21 19-21	1勝 2敗	3
大生 桃歌 (延岡)	21-8 21-5	21-19 21-12	16-21 21-18 21-19		3勝 0敗	1

2位リーグ	清水 有里紀 (聖心ウルスラ)	一ノ瀬 遥 (宮崎商業)	松木 佑夏 (聖心ウルスラ)	朝倉 萌 (日章学園)	勝 敗	順 位
清水 有里紀 (聖心ウルスラ)		21-15 21-13	21-14 16-21 14-21	15-21 21-16 21-13	2勝 1敗	1
一ノ瀬 遥 (宮崎商業)	15-21 13-21		21-12 21-9	21-16 21-13	2勝 1敗	2
松木 佑夏 (聖心ウルスラ)	14-21 21-16 21-14	12-21 9-21		19-21 13-21	1勝 2敗	4
朝倉 萌 (日章学園)	21-15 16-21 13-21	16-21 13-21	21-19 21-13		1勝 2敗	3

1位リーグ	宮崎 愛弓 (宮崎商業)	三嶋 菜桜 (聖心ウルスラ)	奥山 楓月 (日章学園)	白木 心翔 (聖心ウルスラ)	勝 敗	順 位
宮崎 愛弓 (宮崎商業)		21-17 21-10	14-21 21-7 13-21	21-19 21-14	2勝 1敗	2
三嶋 菜桜 (聖心ウルスラ)	17-21 10-21		18-21 14-21	23-21 16-21 21-17	1勝 2敗	3
奥山 楓月 (日章学園)	21-14 7-21 21-13	21-18 21-14		21-19 21-17	3勝 0敗	1
白木 心翔 (聖心ウルスラ)	19-21 14-21	21-23 21-16 17-21	19-21 17-21		0勝 3敗	4

1	奥山 楓月 (日章学園)
2	宮崎 愛弓 (宮崎商業)
3	三嶋 菜桜 (聖心ウルスラ)
4	白木 心翔 (聖心ウルスラ)
5	清水 有里紀 (聖心ウルスラ)
6	一ノ瀬 遥 (宮崎商業)
7	朝倉 萌 (日章学園)
8	松木 佑夏 (聖心ウルスラ)
9	大生 桃歌 (延岡)
10	川口 舞華 (日章学園)
11	小森田 彩菜 (延岡)
12	川越 愛咲 (宮崎南)
13	石川 愛実 (宮崎南)
14	阪田 実優 (宮崎商業)
15	本部 美波 (妻)
16	

女子 順位決定(正式ゲーム)

4位リーグ	中野・高木 (宮崎西)	酒井・重吉 (都城泉ヶ丘)	児玉・坂本 (宮崎農業)		勝 敗	順 位
中野・高木 (宮崎西)		19-21 21-13 21-13	21-15 21-10		2-0	1
酒井・重吉 (都城泉ヶ丘)	21-19 13-21 13-21		15-21 21-13 21-17		1-1	2
児玉・坂本 (宮崎農業)	15-21 10-21	21-15 13-21 17-21			0-2	3

3位リーグ	宮崎・新村 (宮崎学園)	阪田・阪田 (宮崎商業)	高塚・黒木 (妻)	吉田・倉本 (聖心ウルスラ)	勝 敗	順 位
宮崎・新村 (宮崎学園)		16-21 12-21	19-21 19-21	21-16 25-23	1-2	4
阪田・阪田 (宮崎商業)	21-16 21-12		21-15 18-21 21-19	21-10 15-21 15-21	2-1	2
高塚・黒木 (妻)	21-19 21-19	15-21 21-18 19-21		18-21 13-21	1-2	3
吉田・倉本 (聖心ウルスラ)	16-21 23-25	10-21 21-15 21-15	21-18 21-13		2-1	1

2位リーグ	松木・甲斐 (聖心ウルスラ)	横山・東原 (日章学園)	川口・奥山 (日章学園)	武末・朝倉 (日章学園)	勝 敗	順 位
松木・甲斐 (聖心ウルスラ)		17-21 21-19 18-21	10-21 7-21	16-21 15-21	0-3	4
横山・東原 (日章学園)	21-17 19-21 21-18		21-17 21-18	19-21 21-18 21-18	3-0	1
川口・奥山 (日章学園)	21-10 21-7	17-21 18-21		21-19 21-10	2-1	2
武末・朝倉 (日章学園)	21-16 21-15	21-19 18-21 18-21	19-21 10-21		1-2	3

1位リーグ	宮崎・一ノ瀬 (宮崎商業)	三嶋・白木 (聖心ウルスラ)	清水・東保 (聖心ウルスラ)	大生・小森田 (延岡)	勝 敗	順 位
宮崎・一ノ瀬 (宮崎商業)		21-15 21-13	21-8 11-21 21-12	21-13 21-15	3-0	1
三嶋・白木 (聖心ウルスラ)	15-21 13-21		21-8 21-12	21-9 21-17	2-1	2
清水・東保 (聖心ウルスラ)	8-21 21-11 12-21	8-21 12-21		21-17 17-21 21-15	1-2	3
大生・小森田 (延岡)	13-21 15-21	9-21 17-21	17-21 21-17 15-21		0-3	4

1	宮崎・一ノ瀬 (宮崎商業)
2	三嶋・白木 (聖心ウルスラ)
3	清水・東保 (聖心ウルスラ)
4	大生・小森田 (延岡)
5	横山・東原 (日章学園)
6	川口・奥山 (日章学園)
7	武末・朝倉 (日章学園)
8	松木・甲斐 (聖心ウルスラ)
9	吉田・倉本 (聖心ウルスラ)
10	阪田・阪田 (宮崎商業)
11	高塚・黒木 (妻)
12	宮崎・新村 (宮崎学園)
13	中野・高木 (宮崎西)
14	酒井・重吉 (都城泉ヶ丘)
15	児玉・坂本 (宮崎農業)
16	