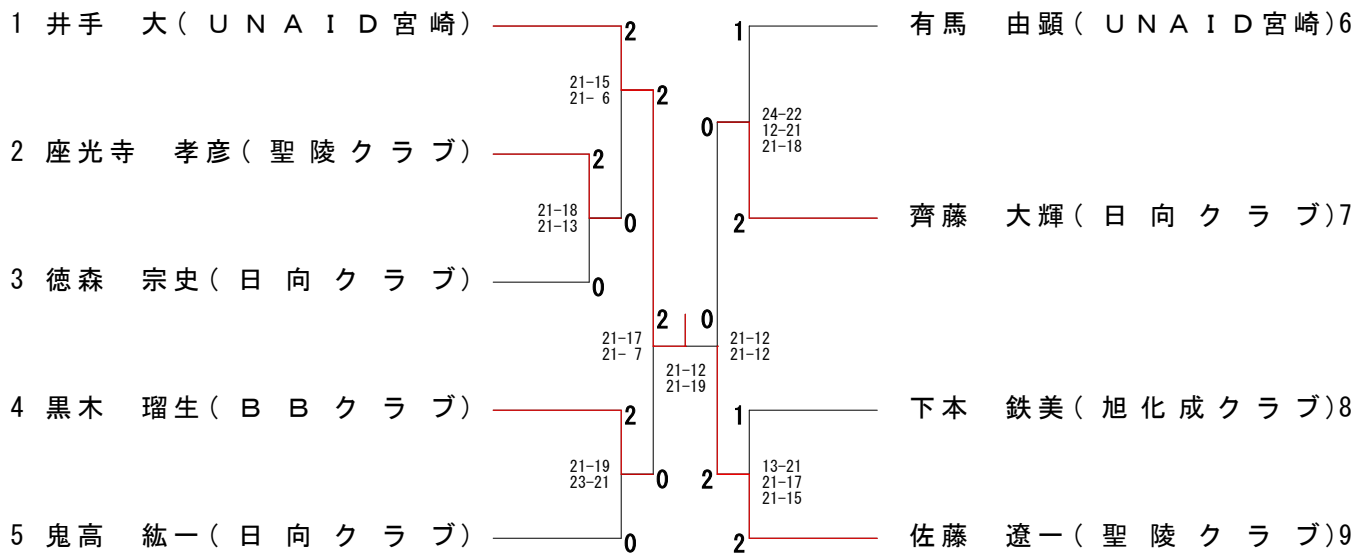
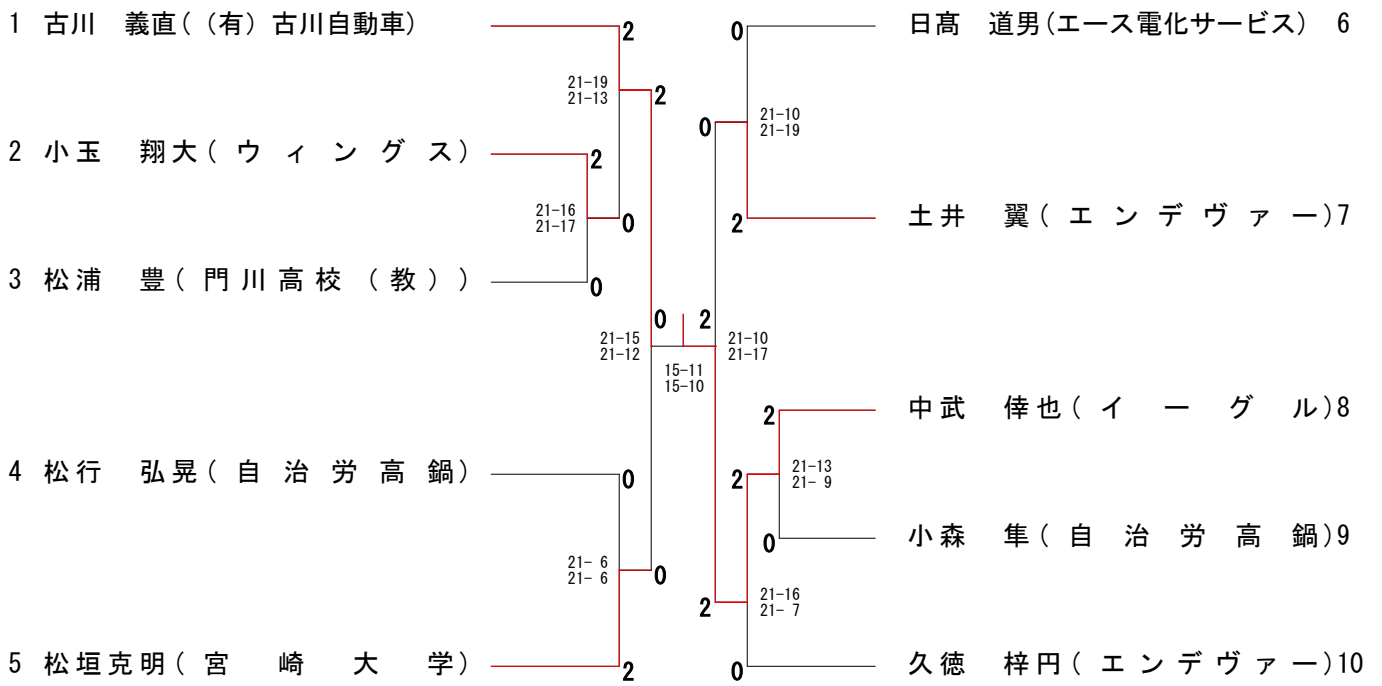


男子単Aクラス (MSA)



男子単Bクラス (MSB)



第68回宮崎県社会人大会ダブルス【結果】

R5年3月19日 高鍋町総合体育館

<男子複Aクラス-予選リーグ戦>

●Aリーグ

試合番号 MDA-A 1		
本部 崇仁 (UNAIID宮崎) 井手 大 (UNAIID宮崎)	21-11 2 21-14 0	佐藤 遼一 (聖陵クラブ) 田島 直弘 (聖陵クラブ)
開始時刻		終了時刻

試合番号 MDA-A 2		
横山 泰己 (BBクラブ) 竹下 翼 (BBクラブ)	21-12 2 21-16 0	鬼高 紘一 (日向クラブ) 徳森 宗史 (日向クラブ)
開始時刻		終了時刻

試合番号 MDA-A 3		
本部 崇仁 (UNAIID宮崎) 井手 大 (UNAIID宮崎)	21-13 2 21-17 0	横山 泰己 (BBクラブ) 竹下 翼 (BBクラブ)
開始時刻		終了時刻

試合番号 MDA-A 4		
鬼高 紘一 (日向クラブ) 徳森 宗史 (日向クラブ)	21-11 2 10-21 1 24-22	佐藤 遼一 (聖陵クラブ) 田島 直弘 (聖陵クラブ)
開始時刻		終了時刻

試合番号 MDA-A 5		
本部 崇仁 (UNAIID宮崎) 井手 大 (UNAIID宮崎)	21-17 2 21-13 0	鬼高 紘一 (日向クラブ) 徳森 宗史 (日向クラブ)
開始時刻		終了時刻

試合番号 MDA-A 6		
横山 泰己 (BBクラブ) 竹下 翼 (BBクラブ)	21-11 2 21-16 0	佐藤 遼一 (聖陵クラブ) 田島 直弘 (聖陵クラブ)
開始時刻		終了時刻

●Bリーグ

試合番号 MDA-B 1		
岡山 晃大 (UNAIID宮崎) 田中 光 (UNAIID宮崎)	21-16 2 21-17 0	座光寺 孝彦 (聖陵クラブ) 伊東 拓哉 (聖陵クラブ)
開始時刻		終了時刻

試合番号 MDA-B 2		
黒木 瑠生 (BBクラブ) 小土井 柊二 (BBクラブ)	21-18 2 14-21 1 21-19	濱砂 慎太郎 (OWL) 若林 晃平 (OWL)
開始時刻		終了時刻

試合番号 MDA-B 3		
岡山 晃大 (UNAIID宮崎) 田中 光 (UNAIID宮崎)	21-14 2 21-18 0	黒木 瑠生 (BBクラブ) 小土井 柊二 (BBクラブ)
開始時刻		終了時刻

試合番号 MDA-B 4		
濱砂 慎太郎 (OWL) 若林 晃平 (OWL)	21-14 2 21- 9 0	座光寺 孝彦 (聖陵クラブ) 伊東 拓哉 (聖陵クラブ)
開始時刻		終了時刻

試合番号 MDA-B 5		
岡山 晃大 (UNAIID宮崎) 田中 光 (UNAIID宮崎)	17-21 2 21- 9 1 21-12	濱砂 慎太郎 (OWL) 若林 晃平 (OWL)
開始時刻		終了時刻

試合番号 MDA-B 6		
黒木 瑠生 (BBクラブ) 小土井 柊二 (BBクラブ)	21-12 2 21-12 0	座光寺 孝彦 (聖陵クラブ) 伊東 拓哉 (聖陵クラブ)
開始時刻		終了時刻

●Cリーグ

試合番号 MDA-C 1		
黒木 伸二 (OWL) 押川 佳紀 (OWL)	19-21 2 21-14 1 21-16	齊藤 大輝 (日向クラブ) 下本 鉄美 (旭化成クラブ)
開始時刻		終了時刻

試合番号 MDA-C 2		
有馬 由顕 (UNAIID宮崎) 細山田 真也 (UNAIID宮崎)	21-11 2 21- 8 0	大村 和希 (BBクラブ) 堀 海斗 (志布志クラブ)
開始時刻		終了時刻

試合番号 MDA-C 3		
黒木 伸二 (OWL) 押川 佳紀 (OWL)	24-22 2 21-14 0	大村 和希 (BBクラブ) 堀 海斗 (志布志クラブ)
開始時刻		終了時刻

試合番号 MDA-C 4		
有馬 由顕 (UNAIID宮崎) 細山田 真也 (UNAIID宮崎)	21-17 2 21-17 0	齊藤 大輝 (日向クラブ) 下本 鉄美 (旭化成クラブ)
開始時刻		終了時刻

試合番号 MDA-C 5		
黒木 伸二 (OWL) 押川 佳紀 (OWL)	15-21 2 21-19 1 23-21	有馬 由顕 (UNAIID宮崎) 細山田 真也 (UNAIID宮崎)
開始時刻		終了時刻

試合番号 MDA-C 6		
齊藤 大輝 (日向クラブ) 下本 鉄美 (旭化成クラブ)	21-19 2 26-24 0	大村 和希 (BBクラブ) 堀 海斗 (志布志クラブ)
開始時刻		終了時刻

<男子複Aクラス-決勝トーナメント>

試合番号 MDA- 1 1回戦 日付 2023/03/19		
有馬 由顕 (UNAIID宮崎) 細山田 真也 (UNAIID宮崎)	21-19 2 21- 8 0	黒木 瑠生 (BBクラブ) 小土井 柊二 (BBクラブ)
開始時刻		終了時刻

試合番号 MDA- 2 1回戦 日付 2023/03/19		
横山 泰己 (BBクラブ) 竹下 翼 (BBクラブ)	21-19 2 21-11 0	黒木 伸二 (OWL) 押川 佳紀 (OWL)
開始時刻		終了時刻

試合番号 MDA- 3 準決勝		
本部 崇仁 (UNAIID宮崎) 井手 大 (UNAIID宮崎)	21-16 2 21-18 0	有馬 由顕 (UNAIID宮崎) 細山田 真也 (UNAIID宮崎)
開始時刻		終了時刻

試合番号 MDA- 4 準決勝		
岡山 晃大 (UNAIID宮崎) 田中 光 (UNAIID宮崎)	21-19 2 21-16 0	横山 泰己 (BBクラブ) 竹下 翼 (BBクラブ)
開始時刻		終了時刻

試合番号 MDA- 5 決勝		
本部 崇仁 (UNAIID宮崎) 井手 大 (UNAIID宮崎)	21-18 2 21-19 0	岡山 晃大 (UNAIID宮崎) 田中 光 (UNAIID宮崎)
開始時刻		終了時刻

【結果】	
優勝	本部・井手組 (UNAIID宮崎)
準優勝	岡山・田中組 (UNAIID宮崎)

<男子複Bクラス-予選リーグ戦>

●Aリーグ

試合番号 MDB-A 1		
原田 英輝 (OWL) 森田 優希 (OWL)	21-14 2 21- 9 0	永友 健三朗 (チームBW) 藤田 雄真 (BBクラブ)
開始時刻		終了時刻

試合番号 MDB-A 2		
市来 将大 (バドパーニョ) 児玉 誉幸 (バドパーニョ)	21-15 2 21-16 0	古川 義直 ((有)古川自動車) 谷口 涼一 (KBFアングラース)
開始時刻		終了時刻

試合番号 MDB-A 3		
古川 義直 ((有)古川自動車) 谷口 涼一 (KBFアングラース)	21-18 2 19-21 1 21-18	永友 健三朗 (チームBW) 藤田 雄真 (BBクラブ)
開始時刻		終了時刻

試合番号 MDB-A 4		
市来 将大 (バドパーニョ) 児玉 誉幸 (バドパーニョ)	21-19 2 21-16 0	原田 英輝 (OWL) 森田 優希 (OWL)
開始時刻		終了時刻

試合番号 MDB-A 5		
市来 将大 (バドパーニョ) 児玉 誉幸 (バドパーニョ)	21-16 2 21-20 0	永友 健三朗 (チームBW) 藤田 雄真 (BBクラブ)
開始時刻		終了時刻

試合番号 MDB-A 6		
原田 英輝 (OWL) 森田 優希 (OWL)	21-17 2 16-21 1 21-19	古川 義直 ((有)古川自動車) 谷口 涼一 (KBFアングラース)
開始時刻		終了時刻

●Bリーグ

試合番号 MDB-B 1		
齋藤 晃二 (BBクラブ) 押川 博興 (BBクラブ)	12-21 2 21-19 1 21-19	久徳 梓円 (エンデヴァー) 土井 翼 (エンデヴァー)
開始時刻		終了時刻

試合番号 MDB-B 2		
道本 省三 (チームBW) 平田 直文 (スカーレット)	21-13 2 21-18 0	大畑 成矢 (バドパーニョ) 犀川 雄二 (チームニタ倶楽)
開始時刻		終了時刻

試合番号 MDB-B 3		
久徳 梓円 (エンデヴァー) 土井 翼 (エンデヴァー)	21-15 2 18-21 1 21-15	大畑 成矢 (バドパーニョ) 犀川 雄二 (チームニタ倶楽)
開始時刻		終了時刻

試合番号 MDB-B 4		
齋藤 晃二 (BBクラブ) 押川 博興 (BBクラブ)	22-20 2 21-19 0	道本 省三 (チームBW) 平田 直文 (スカーレット)
開始時刻		終了時刻

試合番号 MDB-B 5		
久徳 梓円 (エンデヴァー) 土井 翼 (エンデヴァー)	21-16 2 21-18 0	道本 省三 (チームBW) 平田 直文 (スカーレット)
開始時刻		終了時刻

試合番号 MDB-B 6		
齋藤 晃二 (BBクラブ) 押川 博興 (BBクラブ)	21-10 2 21-13 0	大畑 成矢 (バドパーニョ) 犀川 雄二 (チームニタ倶楽)
開始時刻		終了時刻

●Cリーグ

試合番号 MDB-C 1		
海老原 信吾 (本郷クラブ) 井戸川 典夫 (チームニタ倶楽)	21-13 2 16-21 1 21-11	河野 泰典 (宮崎市役所) 海老原 史生 (OWL)
開始時刻	終了時刻	

試合番号 MDB-C 2		
河野 泰典 (宮崎市役所) 海老原 史生 (OWL)	21-16 2 21-16 0	山田 正俊 (チームBW) 松元 新平 (ウイングス)
開始時刻	終了時刻	

試合番号 MDB-C 3		
海老原 信吾 (本郷クラブ) 井戸川 典夫 (チームニタ倶楽)	18-21 2 21-13 1 21-11	山田 正俊 (チームBW) 松元 新平 (ウイングス)
開始時刻	終了時刻	

<男子複Bクラス-決勝トーナメント>

試合番号 MDB- 1 1回戦 日付 2023/03/17		
久徳 梓円 (エンデヴァー) 土井 翼 (エンデヴァー)	21-18 2 21-18 0	河野 泰典 (宮崎市役所) 海老原 史生 (OWL)
開始時刻	終了時刻	

試合番号 MDB- 2 1回戦 日付 2023/03/17		
海老原 信吾 (本郷クラブ) 井戸川 典夫 (チームニタ倶楽)	21-18 2 21-17 0	原田 英輝 (OWL) 森田 優希 (OWL)
開始時刻	終了時刻	

試合番号 MDB- 3 準決勝 日付 2023/03/17		
久徳 梓円 (エンデヴァー) 土井 翼 (エンデヴァー)	21-14 2 21-15 0	市来 将大 (バドパーニョ) 児玉 誉幸 (バドパーニョ)
開始時刻	終了時刻	

試合番号 MDB- 4 準決勝 日付 2023/03/17		
齋藤 晃二 (BBクラブ) 押川 博興 (BBクラブ)	15-21 2 23-21 1 21- 9	海老原 信吾 (本郷クラブ) 井戸川 典夫 (チームニタ倶楽)
開始時刻	終了時刻	

試合番号 MDB- 5 決勝 日付 2023/03/17		
久徳 梓円 (エンデヴァー) 土井 翼 (エンデヴァー)	21-19 2 21-16 0	齋藤 晃二 (BBクラブ) 押川 博興 (BBクラブ)
開始時刻	終了時刻	

【結果】	
優勝	久徳・土井組(エンデヴァー)
準優勝	齋藤・押川組(BBクラブ)

<男子複Cクラス-予選リーグ戦>

●Aリーグ

試合番号 MDC-A 1		
佐藤 城二 (アサヒ) 立松 良隆 (アサヒ)	21-12 2 21-16 0	安田 勝 (日向クラブ) 重黒木 昭吾 (日向クラブ)
開始時刻 終了時刻		

試合番号 MDC-A 2		
成松 大介 (ウイングス) 小玉 翔大 (ウイングス)	21- 6 2 21- 5 0	荒川 幸裕 (宮崎県東児湯消防組合) 渡邊 慎平 (宮崎県東児湯消防組合)
開始時刻 終了時刻		

試合番号 MDC-A 3		
佐藤 城二 (アサヒ) 立松 良隆 (アサヒ)	21-14 2 21-15 0	荒川 幸裕 (宮崎県東児湯消防組合) 渡邊 慎平 (宮崎県東児湯消防組合)
開始時刻 終了時刻		

試合番号 MDC-A 4		
成松 大介 (ウイングス) 小玉 翔大 (ウイングス)	21- 9 2 18-21 1 21-16	安田 勝 (日向クラブ) 重黒木 昭吾 (日向クラブ)
開始時刻 終了時刻		

試合番号 MDC-A 5		
成松 大介 (ウイングス) 小玉 翔大 (ウイングス)	22-20 2 18-21 1 21-15	佐藤 城二 (アサヒ) 立松 良隆 (アサヒ)
開始時刻 終了時刻		

試合番号 MDC-A 6		
安田 勝 (日向クラブ) 重黒木 昭吾 (日向クラブ)	21-11 2 21-10 0	荒川 幸裕 (宮崎県東児湯消防組合) 渡邊 慎平 (宮崎県東児湯消防組合)
開始時刻 終了時刻		

●Bリーグ

試合番号 MDC-B 1		
須藤 元彰 (つばさ) 堤 真理 (つばさ)	21- 9 2 21-11 0	杉村 嘉乃碩 (日向クラブ) 重黒木 康生 (日向クラブ)
開始時刻 終了時刻		

試合番号 MDC-B 2		
日高 道男 (エース電化サービス) 津守 伸明 (本郷クラブ)	21-14 2 21-12 0	村井 祐斗 (宮崎県東児湯消防組合) 椎木 翔太 (宮崎県東児湯消防組合)
開始時刻 終了時刻		

試合番号 MDC-B 3		
須藤 元彰 (つばさ) 堤 真理 (つばさ)	21-11 2 21-10 0	村井 祐斗 (宮崎県東児湯消防組合) 椎木 翔太 (宮崎県東児湯消防組合)
開始時刻 終了時刻		

試合番号 MDC-B 4		
日高 道男 (エース電化サービス) 津守 伸明 (本郷クラブ)	21-19 2 21-16 0	杉村 嘉乃碩 (日向クラブ) 重黒木 康生 (日向クラブ)
開始時刻 終了時刻		

試合番号 MDC-B 5		
須藤 元彰 (つばさ) 堤 真理 (つばさ)	16-21 2 23-21 1 21-16	日高 道男 (エース電化サービス) 津守 伸明 (本郷クラブ)
開始時刻 終了時刻		

試合番号 MDC-B 6		
村井 祐斗 (宮崎県東児湯消防組合) 椎木 翔太 (宮崎県東児湯消防組合)	24-22 2 15-21 1 21-17	杉村 嘉乃碩 (日向クラブ) 重黒木 康生 (日向クラブ)
開始時刻 終了時刻		

●Cリーグ

試合番号 MDC-C 1		
靱木 寛利 (TRUST初級部) 小松 勇氣 (TRUST初級部)	22-20 2 21-19 0	川野 太郎 (宮崎志布志クラブ) 天水 重幸 (宮崎志布志クラブ)
開始時刻	終了時刻	

試合番号 MDC-C 2		
水間 卓 (SSG宮崎) 上原 拓明 (SSG宮崎)	21-14 2 26-28 1 21-13	串間 義幸 (池内バド) 山本 真一 (池内バド)
開始時刻	終了時刻	

試合番号 MDC-C 3		
水間 卓 (SSG宮崎) 上原 拓明 (SSG宮崎)	21-15 2 21-10 0	川野 太郎 (宮崎志布志クラブ) 天水 重幸 (宮崎志布志クラブ)
開始時刻	終了時刻	

試合番号 MDC-C 4		
靱木 寛利 (TRUST初級部) 小松 勇氣 (TRUST初級部)	18-21 2 27-25 1 21-15	串間 義幸 (池内バド) 山本 真一 (池内バド)
開始時刻	終了時刻	

試合番号 MDC-C 5		
串間 義幸 (池内バド) 山本 真一 (池内バド)	21-17 2 21-19 0	川野 太郎 (宮崎志布志クラブ) 天水 重幸 (宮崎志布志クラブ)
開始時刻	終了時刻	

試合番号 MDC-C 6		
水間 卓 (SSG宮崎) 上原 拓明 (SSG宮崎)	21-11 2 21-12 0	靱木 寛利 (TRUST初級部) 小松 勇氣 (TRUST初級部)
開始時刻	終了時刻	

<男子複Cクラス-決勝トーナメント>

試合番号 MDC- 1 1回戦 日付 2023/03/19		
靱木 寛利 (TRUST初級部) 小松 勇氣 (TRUST初級部)	21-11 2 21-15 0	日高 道男 (エース電化サービス) 津守 伸明 (本郷クラブ)
開始時刻	終了時刻	

試合番号 MDC- 2 1回戦 日付 2023/03/19		
水間 卓 (SSG宮崎) 上原 拓明 (SSG宮崎)	21-17 2 21-14 0	佐藤 城二 (アサヒ) 立松 良隆 (アサヒ)
開始時刻	終了時刻	

試合番号 MDC- 3 準決勝		
成松 大介 (ウイングス) 小玉 翔大 (ウイングス)	21-18 1 0キ	靱木 寛利 (TRUST初級部) 小松 勇氣 (TRUST初級部)
開始時刻	終了時刻	

試合番号 MDC- 4 準決勝		
水間 卓 (SSG宮崎) 上原 拓明 (SSG宮崎)	21-13 2 22-20 0	須藤 元彰 (つばさ) 堤 真理 (つばさ)
開始時刻	終了時刻	

試合番号 MDC- 5 決勝		
水間 卓 (SSG宮崎) 上原 拓明 (SSG宮崎)	21-19 2 21-12 0	成松 大介 (ウイングス) 小玉 翔大 (ウイングス)
開始時刻	終了時刻	

【結果】	
優勝	水間・上原組(SSG宮崎)
準優勝	成松・小玉組(ウイングス)

<男子複Dクラス-予選リーグ戦>

●Aリーグ

試合番号 MDD-A 1		
松行 弘晃 (自治労高鍋) 小森 隼 (自治労高鍋)	21-12 2 21- 8 0	鬼塚 憲昭 (佐土原クラブ) 野中 さとこ (佐土原クラブ)
開始時刻	終了時刻	

試合番号 MDD-A 2		
廣嶋 一人 (Moon Smash) 東 知亜紀 (Moon Smash)	21-15 2 21-11 0	谷口 肇 (TBS) 持原 洸一 (TBS)
開始時刻	終了時刻	

試合番号 MDD-A 3		
鬼塚 憲昭 (佐土原クラブ) 野中 さとこ (佐土原クラブ)	21-11 2 21-16 0	廣嶋 一人 (Moon Smash) 東 知亜紀 (Moon Smash)
開始時刻	終了時刻	

試合番号 MDD-A 4		
松行 弘晃 (自治労高鍋) 小森 隼 (自治労高鍋)	21- 7 2 21-13 0	谷口 肇 (TBS) 持原 洸一 (TBS)
開始時刻	終了時刻	

試合番号 MDD-A 5		
鬼塚 憲昭 (佐土原クラブ) 野中 さとこ (佐土原クラブ)	21- 8 2 21-16 0	谷口 肇 (TBS) 持原 洸一 (TBS)
開始時刻	終了時刻	

試合番号 MDD-A 6		
松行 弘晃 (自治労高鍋) 小森 隼 (自治労高鍋)	21-12 2 21- 9 0	廣嶋 一人 (Moon Smash) 東 知亜紀 (Moon Smash)
開始時刻	終了時刻	

●Bリーグ

試合番号 MDD-B 1		
高月 颯太 (チームニタ倶楽) 小川 優人 (チームニタ倶楽)	21-15 2 21-10 0	中村 蓮 (TBS) 山下 雅喜 (TBS)
開始時刻	終了時刻	

試合番号 MDD-B 2		
中西 優貴 (Moon Smash) 長野 響 (Moon Smash)	21-17 2 18-21 1 21-17	宮武 宗利 (佐土原クラブ) 宮武 美奈子 (佐土原クラブ)
開始時刻	終了時刻	

試合番号 MDD-B 3		
高月 颯太 (チームニタ倶楽) 小川 優人 (チームニタ倶楽)	21-15 2 22-20 0	中西 優貴 (Moon Smash) 長野 響 (Moon Smash)
開始時刻	終了時刻	

試合番号 MDD-B 4		
宮武 宗利 (佐土原クラブ) 宮武 美奈子 (佐土原クラブ)	21-14 2 21-16 0	中村 蓮 (TBS) 山下 雅喜 (TBS)
開始時刻	終了時刻	

試合番号 MDD-B 5		
高月 颯太 (チームニタ倶楽) 小川 優人 (チームニタ倶楽)	15-21 2 21-10 1 21-16	宮武 宗利 (佐土原クラブ) 宮武 美奈子 (佐土原クラブ)
開始時刻	終了時刻	

試合番号 MDD-B 6		
中西 優貴 (Moon Smash) 長野 響 (Moon Smash)	21-14 2 22-20 0	中村 蓮 (TBS) 山下 雅喜 (TBS)
開始時刻	終了時刻	

<男子複Dクラス-決勝トーナメント>

試合番号 MDD- 1 準決勝		
松行 弘晃 (自治労高鍋) 小森 隼 (自治労高鍋)	21-19 2 21-15 0	中西 優貴 (Moon Smash) 長野 響 (Moon Smash)
開始時刻	終了時刻	

試合番号 MDD- 2 準決勝		
高月 颯太 (チームニタ倶楽) 小川 優人 (チームニタ倶楽)	21-11 2 21-11 0	鬼塚 憲昭 (佐土原クラブ) 野中 さとこ (佐土原クラブ)
開始時刻	終了時刻	

試合番号 MDD- 3 決勝		
松行 弘晃 (自治労高鍋) 小森 隼 (自治労高鍋)	21-17 2 21-19 0	高月 颯太 (チームニタ倶楽) 小川 優人 (チームニタ倶楽)
開始時刻	終了時刻	

【結果】	
優勝	松行・小森組(自治労高鍋)
準優勝	高月・小川組(チームニタ倶楽)

<女子複Aクラス-予選リーグ戦>

●Aリーグ

試合番号 WDA-A 1		
神田 菜那 (UNAIID宮崎) 小野川 とうこ (UNAIID宮崎)	21-16 2 16-21 1 21-19	戸高 瑞佳 (チームBW) 白土 奈央 (BBクラブ)
開始時刻		終了時刻

試合番号 WDA-A 2		
大生 桃歌 (宮崎大学) 三宅 るり (宮崎大学)	21-11 2 21-10 0	東 智美 (BBクラブ) 石井 育美 (BBクラブ)
開始時刻		終了時刻

試合番号 WDA-A 3		
神田 菜那 (UNAIID宮崎) 小野川 とうこ (UNAIID宮崎)	21-15 2 21-15 0	東 智美 (BBクラブ) 石井 育美 (BBクラブ)
開始時刻		終了時刻

試合番号 WDA-A 4		
大生 桃歌 (宮崎大学) 三宅 るり (宮崎大学)	22-20 2 15-21 1 22-20	戸高 瑞佳 (チームBW) 白土 奈央 (BBクラブ)
開始時刻		終了時刻

試合番号 WDA-A 5		
神田 菜那 (UNAIID宮崎) 小野川 とうこ (UNAIID宮崎)	21-14 2 21-23 1 21-17	大生 桃歌 (宮崎大学) 三宅 るり (宮崎大学)
開始時刻		終了時刻

試合番号 WDA-A 6		
戸高 瑞佳 (チームBW) 白土 奈央 (BBクラブ)	21-11 2 21-13 0	東 智美 (BBクラブ) 石井 育美 (BBクラブ)
開始時刻		終了時刻

●Bリーグ

試合番号 WDA-B 1		
長崎 梓紗 (チームBW) 西田 朱里 (チームBW)	21-17 2 20-22 1 21-15	田村 真夕 (イーグル) 城村 真依 (イーグル)
開始時刻		終了時刻

試合番号 WDA-B 2		
天本 愛美 (UNAIID宮崎) 松浦 夢依 (UNAIID宮崎)	21-17 2 21-16 0	田村 真夕 (イーグル) 城村 真依 (イーグル)
開始時刻		終了時刻

試合番号 WDA-B 3		
長崎 梓紗 (チームBW) 西田 朱里 (チームBW)	21-17 2 15-21 1 22-20	天本 愛美 (UNAIID宮崎) 松浦 夢依 (UNAIID宮崎)
開始時刻		終了時刻

<女子複Aクラス-決勝トーナメント>

試合番号 WDA- 1 準決勝 日付 2023/03/19		
神田 菜那 (UNAIID宮崎) 小野川 とうこ (UNAIID宮崎)	25-23 2 21-17 0	天本 愛美 (UNAIID宮崎) 松浦 夢依 (UNAIID宮崎)
開始時刻		終了時刻

試合番号 WDA- 2 準決勝 日付 2023/03/19		
大生 桃歌 (宮崎大学) 三宅 るり (宮崎大学)	21-15 2 21-17 0	長崎 梓紗 (チームBW) 西田 朱里 (チームBW)
開始時刻		終了時刻

試合番号 WDA- 3 決勝 日付 2023/03/19		
神田 菜那 (UNAIID宮崎) 小野川 とうこ (UNAIID宮崎)	21-15 2 21-14 0	大生 桃歌 (宮崎大学) 三宅 るり (宮崎大学)
開始時刻		終了時刻

【結果】	
優勝	神田・小野川組(UNAIID宮崎)
準優勝	大生・三宅組(宮崎大学)

<女子複Bクラス-リーグ戦>

試合番号 WDB-A 1		
細山田 明美 (ファースト) 椎葉 香月 (ファースト)	21-14 2 21-12 0	大岩根 月 (OWL) 川崎 海晴 (OWL)
開始時刻		終了時刻

試合番号 WDB-A 2		
高塚 薫乃 (聖陵クラブ) 黒木 愛永 (聖陵クラブ)	21-12 2 21-18 0	松元 美香 (scott) 吉松 優里香 (チームニタ倶楽)
開始時刻		終了時刻

試合番号 WDB-A 3		
高塚 薫乃 (聖陵クラブ) 黒木 愛永 (聖陵クラブ)	21-19 2 21-10 0	細山田 明美 (ファースト) 椎葉 香月 (ファースト)
開始時刻		終了時刻

試合番号 WDB-A 4		
松元 美香 (scott) 吉松 優里香 (チームニタ倶楽)	21-14 2 16-21 1 21-19	大岩根 月 (OWL) 川崎 海晴 (OWL)
開始時刻		終了時刻

試合番号 WDB-A 5		
細山田 明美 (ファースト) 椎葉 香月 (ファースト)	21-19 2 21-14 0	松元 美香 (scott) 吉松 優里香 (チームニタ倶楽)
開始時刻		終了時刻

試合番号 WDB-A 6		
高塚 薫乃 (聖陵クラブ) 黒木 愛永 (聖陵クラブ)	21-19 2 18-21 1 21-15	大岩根 月 (OWL) 川崎 海晴 (OWL)
開始時刻		終了時刻

【結果】	
優勝	高塚・黒木組(聖陵クラブ)
準優勝	細山田・椎葉組(ファースト)

<女子複Dクラス-リーグ戦>

試合番号 WDD-A 1		日付 2023/03/17
落合 麻美 (TBS) 福森 宏美 (TBS)	21-13 2 21-16 0	中神 真子 (Moon Smash) 領下 友里佳 (Moon Smash)
開始時刻		終了時刻

試合番号 WDD-A 2		日付 2023/03/17
重永 真緒 (バドパーニョ) 藤本 瑞紀 (バドパーニョ)	22-20 2 21-13 0	稲子田 依子 (高鍋スペース) 佐土瀬 康代 (高鍋スペース)
開始時刻		終了時刻

試合番号 WDD-A 3		日付 2023/03/17
重永 真緒 (バドパーニョ) 藤本 瑞紀 (バドパーニョ)	21-17 2 20-22 1 21-16	中神 真子 (Moon Smash) 領下 友里佳 (Moon Smash)
開始時刻		終了時刻

試合番号 WDD-A 4		日付 2023/03/17
稲子田 依子 (高鍋スペース) 佐土瀬 康代 (高鍋スペース)	19-21 2 21-16 1 21-19	落合 麻美 (TBS) 福森 宏美 (TBS)
開始時刻		終了時刻

試合番号 WDD-A 5		日付 2023/03/17
中神 真子 (Moon Smash) 領下 友里佳 (Moon Smash)	21-14 2 21- 6 0	稲子田 依子 (高鍋スペース) 佐土瀬 康代 (高鍋スペース)
開始時刻		終了時刻

試合番号 WDD-A 6		日付 2023/03/17
落合 麻美 (TBS) 福森 宏美 (TBS)	21-19 2 21-17 0	重永 真緒 (バドパーニョ) 藤本 瑞紀 (バドパーニョ)
開始時刻		終了時刻

【結果】	
優勝	落合・福森組(TBS)
準優勝	重永・藤本組(バドパーニョ)