

2024年度 宮崎県高体連バドミントン新人戦 タイムテーブル

11月11日(月) 男子学校対抗戦：宮崎県体育館

	1	2	3	4	5	6	7	8	9	10	11
簡易ゲーム (15点3ゲーム 最大21点)											
9:30	BT1		BT2		BT3		BT4		BT5		
9:50											
10:10	BT6		BT7		BT8		BT9		BT10		
10:30											
10:50	BT11		BT12		BT13		BT14		BT15		
11:10											
11:30	BT16		BT17		BT18		BT19		BT20		
11:50											
12:10	BT21		BT22		BT23		BT24		BT25		
12:30											
12:50	BT26		BT27		BT28		BT29		BT30		
13:10											
13:30	BT31	<div style="border: 1px solid black; width: 100%; height: 100%; position: relative;"> X </div>									
13:50											
正式ゲーム (21点3ゲーム 最大30点)											
13:30	BT32		BT33		BT34		BT35				
14:00											
14:30	BT36 (準決勝)					BT37 (準決勝)					
15:00											
15:30	BT38 (決勝)					BT39 (3位決定戦)					
16:00											

凡例

1回戦 (BT1) ~ 3回戦 (BT31) . . . 簡易ゲーム (15点3ゲーム 最大21点まで)

準々決勝以降 (BT32~BT39) . . . 正式ゲーム (21点3ゲーム 最大30点まで)

2024年度 宮崎県高体連バドミントン新人戦 タイムテーブル

11月12日（火） 男子学校対抗戦：宮崎県体育館

	1	2	3	4	5	6	7	8	9	10	11
9:00	BT40（第2代表決定戦）				BS1	BS2	BS3	BS4	BS5	BS6	BS7
9:20					BS8	BS9	BS10	BS11	BS12	BS13	BS14
9:40					BS15	BS16	BS17	BS18	BS19	BS20	BS21
10:00	BS22	BS23	BS24	BS25	BS26	BS27	BS28	BS29	BS30	BS31	BS32
10:20	BS33	BS34	BS35	BS36	BS37	BS38	BS39	BS40	BS41	BS42	BS43
10:40	BS44	BS45	BS46	BS47	BS48	BS49	BS50	BS51	BS52	BS53	BS54
11:00	BS55	BS56	BS57	BS58	BS59	BS60	BS61	BS62	BS63	BS64	BS65
11:20	BS66	BS67	BS68	BS69	BS70	BS71	BS72	BS73	BS74	BS75	BS76
11:40	BS77	BS78	BS79	BS80	BS81	BS82	BS83	BS84	BS85	BS86	BS87
12:00	BS88	BS89	BS90	BS91	BS92	BS93	BS94	BS95	BS96	BS97	BS98
12:15	BS99	BD1	BD2	BD3	BD4	BD5	BD6	BD7	BD8	BD9	BD10
12:30	BD11	BD12	BD13	BD14	BD15	BD16	BD17	BD18	BD19	BD20	BD21
12:45	BD22	BD23	BD24	BD25	BD26	BD27	BD28	BD29	BD30	BD31	BD32
13:00	BD33	BD34	BD35	BD36	BD37	BD38	BD39	BD40	BD41	BD42	BD43
13:15	BD44	BD45	BD46	BD47	BD48	BD49	BD50	BD51	BD52	BD53	BD54
13:30	BD55	BD56	BD57	BD58	BD59	BD60	BD61	BD62	BD63	BD64	BD65
13:45	BD66	BD67	BD68	BD69	BD70	BD71	BD72	BD73	BD74	BD75	BD76
14:00	BD77	BD78	BD79	BD80	BD81	BD82	BD83	BD84	BD85	BD86	BD87
14:15	BD88	BD89	BD90	BD91	BD92	BD93	BD94	BD95	BD96	BD97	BD98
14:30	BD99	BD100	BD101	BD102	BD103	BD104	BD105	BD106	BD107	BD108	BD109
14:45	BD110	BD111	BD112	BD113	BD114	BD115	BD116	BD117	BD118	BD119	BD120
15:00	BD121	BD122	BD123	BD124	BD125	BD126	BD127	BD128	BD129	BD130	BD131
15:15	BD132	BD133	BD134	BD135	BD136	BD137	BD138	BD139			
15:30		BD140	BD141	(準々決勝)		BD142	BD143	(準々決勝)			
16:10		BD144	BD145	(準決勝)							
16:50		BD146	(決勝)			BD147	(3位決定戦)				
17:30		BD148	(第2代表決定戦)								

凡例

学校対抗戦 正式ゲーム（21点3ゲーム 最大30点まで）

個人戦シングルス 1回戦（BS1）～2回戦（BS99）・・・簡易ゲーム（25点1ゲーム 最大30点まで）

個人戦ダブルス 1回戦（BD1）～5回戦（BD139）・・・簡易ゲーム（25点1ゲーム 最大30点まで）

準々決勝以降（BD140～BD148）・・・正式ゲーム（21点3ゲーム 最大30点まで）

2024年度 宮崎県高体連バドミントン新人戦 タイムテーブル

11月11日(月) 女子学校対抗戦：宮崎市総合体育館体育館

	1	2	3	4	5	6	7	8	9	10	11	12	13	14
	簡易ゲーム (15点3ゲーム 最大21点)													
9:30	GT1	GT2	GT3	GT4	GT5	GT6	GT7							
9:50														
10:10	GT8	GT9	GT10	GT11	GT12	GT13	GT14							
10:30														
10:50	GT15	GT16	GT17	GT18	GT19	GT20	GT21							
11:10														
11:30	GT22	GT23	正式ゲーム (21点3ゲーム 最大30点)											
11:50														
12:10	GT24	GT25	GT26	GT27										
12:40														
13:10		GT28 (準決勝)				GT29 (準決勝)								
13:40														
14:10		GT30 (決勝)				GT31 (3位決定戦)								
14:40														

凡例

1回戦 (GT1) ~ 2回戦 (GT23) . . . 簡易ゲーム (15点3ゲーム 最大21点まで)

準々決勝以降 (GT24~GT31) . . . 正式ゲーム (21点3ゲーム 最大30点まで)

2024年度 宮崎県高体連バドミントン新人戦 タイムテーブル

11月12日（火） 女子シングルス・ダブルス：宮崎市総合体育館

	1	2	3	4	5	6	7	8	9	10	11	12	13	14
9:00	GT32（第2代表決定戦）				GS1	GS2	GS3	GS4	GS5	GS6	GS7	GS8	GS9	GS10
9:20					GS11	GS12	GS13	GS14	GS15	GS16	GS17	GS18	GS19	GS20
9:40					GS21	GS22	GS23	GS24	GS25	GS26	GS27	GS28	GS29	GS30
10:00	GS31	GS32	GS33	GS34	GS35	GS36	GS37	GS38	GS39	GS40	GS41	GS42	GS43	GS44
10:20	GS45	GS46	GS47	GS48	GS49	GS50	GS51	GS52	GS53	GS54	GS55	GS56	GS57	GS58
10:40	GS59	GS60	GS61	GS62	GS63	GS64	GS65	GS66	GS67	GS68	GS69	GS70	GS71	GS72
11:00	GS73	GS74	GS75	GS76	GS77	GS78	GS79	GS80	GS81	GS82	GS83	GD1	GD2	GD3
11:20	GD4	GD5	GD6	GD7	GD8	GD9	GD10	GD11	GD12	GD13	GD14	GD15	GD16	GD17
11:40	GD18	GD19	GD20	GD21	GD22	GD23	GD24	GD25	GD26	GD27	GD28	GD29	GD30	GD31
12:00	GD32	GD33	GD34	GD35	GD36	GD37	GD38	GD39	GD40	GD41	GD42	GD43	GD44	GD45
12:20	GD46	GD47	GD48	GD49	GD50	GD51	GD52	GD53	GD54	GD55	12:00を目途に 剣道場は最終コールを行う。 試合終了後、片付けを行う。 (13:00より別予約あり)			
12:40	GD56	GD57	GD58	GD59	GD60	GD61	GD62	GD63	GD64	GD65				
13:00	GD66	GD67	GD68	GD69	GD70	GD71	GD72	GD73	GD74	GD75				
13:20	GD76	GD77	GD78	GD79	GD80	GD81	GD82	GD83	GD84	GD85				
13:40	GD86	GD87	GD88	GD89	GD90	GD91	GD92	GD93	GD94	GD95				
14:00	GD96	GD97	GD98	GD99	GD100	GD101	GD102	GD103	GD104	GD105				
14:20	GD106	GD107	GD108	GD109	GD110	GD111	GD112							
15:00		GD113	GD114	(準々決勝)			GD115	GD116	(準々決勝)					
15:40		GD117	(準決勝)				GD118	(準決勝)						
16:20		GD119	(決勝)				GD120	(3位決定戦)						
17:00		GD121	(第2代表決定戦)											

凡例

学校対抗戦 正式ゲーム（21点3ゲーム 最大30点まで）

個人戦シングルス 1回戦（GS1）～2回戦（GS83）・・・簡易ゲーム（25点1ゲーム 最大30点まで）

個人戦ダブルス 1回戦（GD1）～4回戦（GD112）・・・簡易ゲーム（25点1ゲーム 最大30点まで）
準々決勝以降（GD113～GD121）・・・正式ゲーム（21点3ゲーム 最大30点まで）

2024年度 宮崎県高体連バドミントン新人戦 タイムテーブル

11月13日(水) 男女シングルス：宮崎県体育館

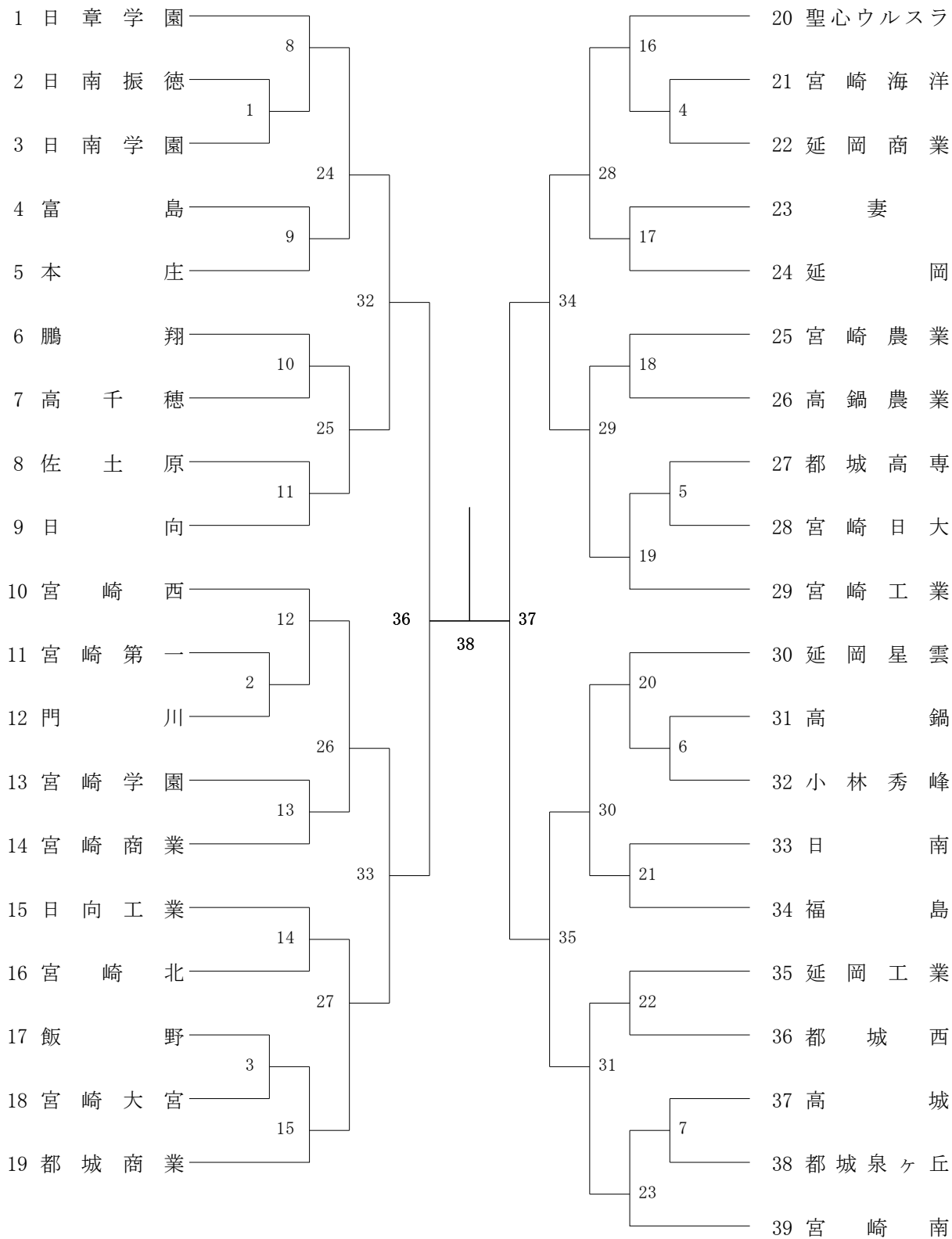
	1	2	3	4	5	6	7	8
	簡易ゲーム (25点1ゲーム 最大30点まで)				簡易ゲーム (25点1ゲーム 最大30点まで)			
9:00	BS100	BS101	BS102	BS103	GS84	GS85	GS86	GS87
9:20	BS104	BS105	BS106	BS107	GS88	GS89	GS90	GS91
9:40	BS108	BS109	BS110	BS111	GS92	GS93	GS94	GS95
10:00	BS112	BS113	BS114	BS115	GS96	GS97	GS98	GS99
10:20	BS116	BS117	BS118	BS119	GS100	GS101	GS102	GS103
10:40	BS120	BS121	BS122	BS123	GS104	GS105	GS106	GS107
11:00	BS124	BS125	BS126	BS127	GS108	GS109	GS110	GS111
11:20	BS128	BS129	BS130	BS131	GS112	GS113	GS114	GS115
11:40	BS132	BS133	BS134	BS135	GS116	GS117	GS118	GS119
12:00	BS136	BS137	BS138	BS139	GS120	GS121	GS122	GS123
12:20	BS140	BS141	BS142	BS143	GS124	GS125	GS126	GS127
12:40	BS144	BS145	BS146	BS147	GS128	GS129	GS130	GS131
13:00	BS148	BS149	BS150	BS151	GS132	GS133	GS134	GS135
13:20	BS152	BS153	BS154	BS155	GS136	GS137	GS138	GS139
	正式ゲーム (21点3ゲーム 最大30点まで)				正式ゲーム (21点3ゲーム 最大30点まで)			
13:40	BS156	BS157	BS158	BS159	GS140	GS141	GS142	GS143
14:20	BS160	BS161	(準決勝)		GS144	GS145	(準決勝)	
15:00	BS162	(決勝)	BS163	(3位決定戦)	GS146	(決勝)	147	(3位決定戦)
15:40	BS164	(第2代表決定戦)			GS148	(第2代表決定戦)		

凡例

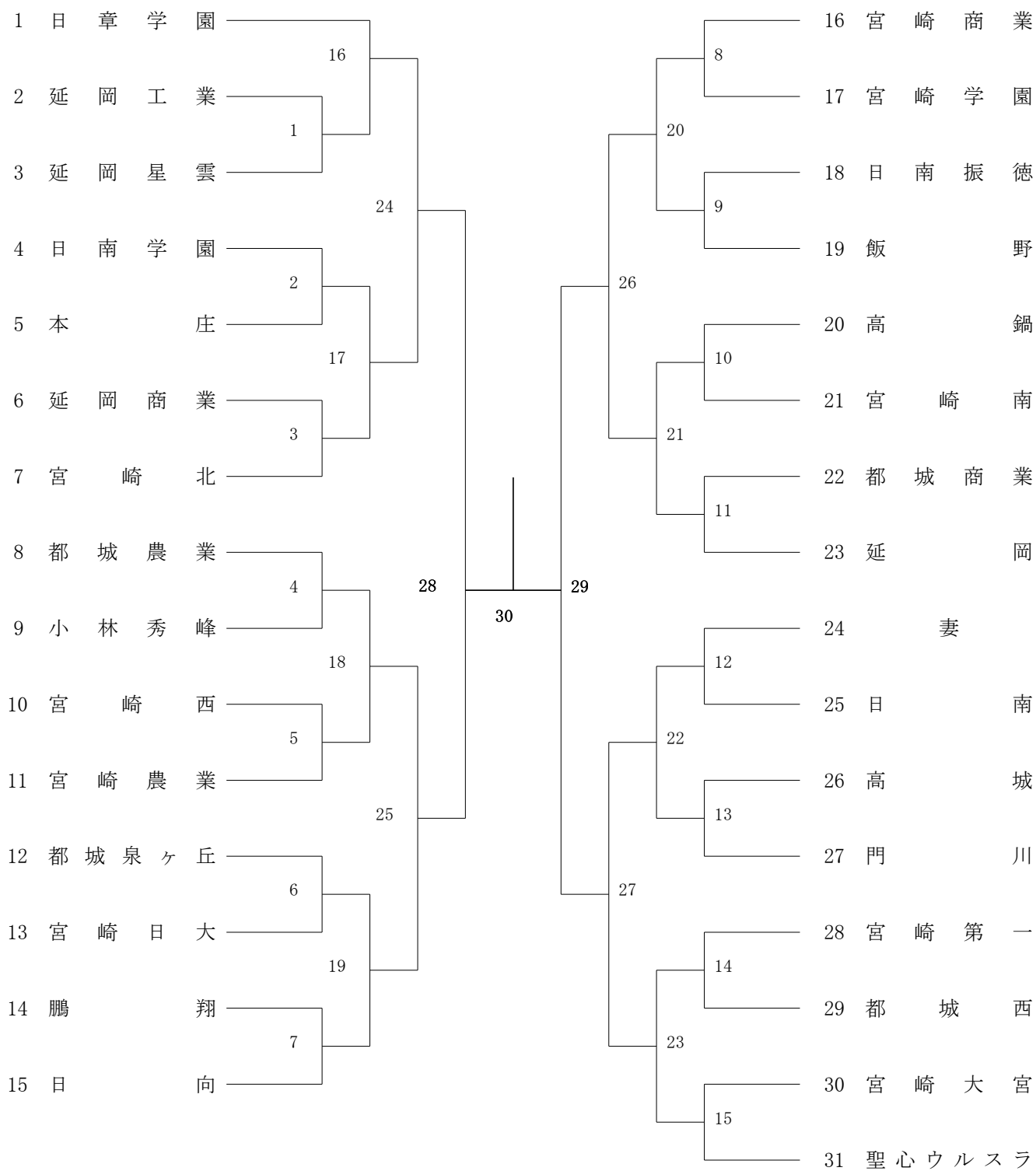
男子シングルス 3回戦 (BS100) ~5回戦 (BS155) . . . 簡易ゲーム (25点1ゲーム 最大30点)
準々決勝以降 (BS156~BS164) . . . 正式ゲーム (21点3ゲーム 最大30点)

女子シングルス 3回戦 (GS84) ~5回戦 (GS139) . . . 簡易ゲーム (25点1ゲーム 最大30点)
準々決勝以降 (GS140~GS148) . . . 正式ゲーム (21点3ゲーム 最大30点)

2024年度 新人戦：バドミントン 男子団体T



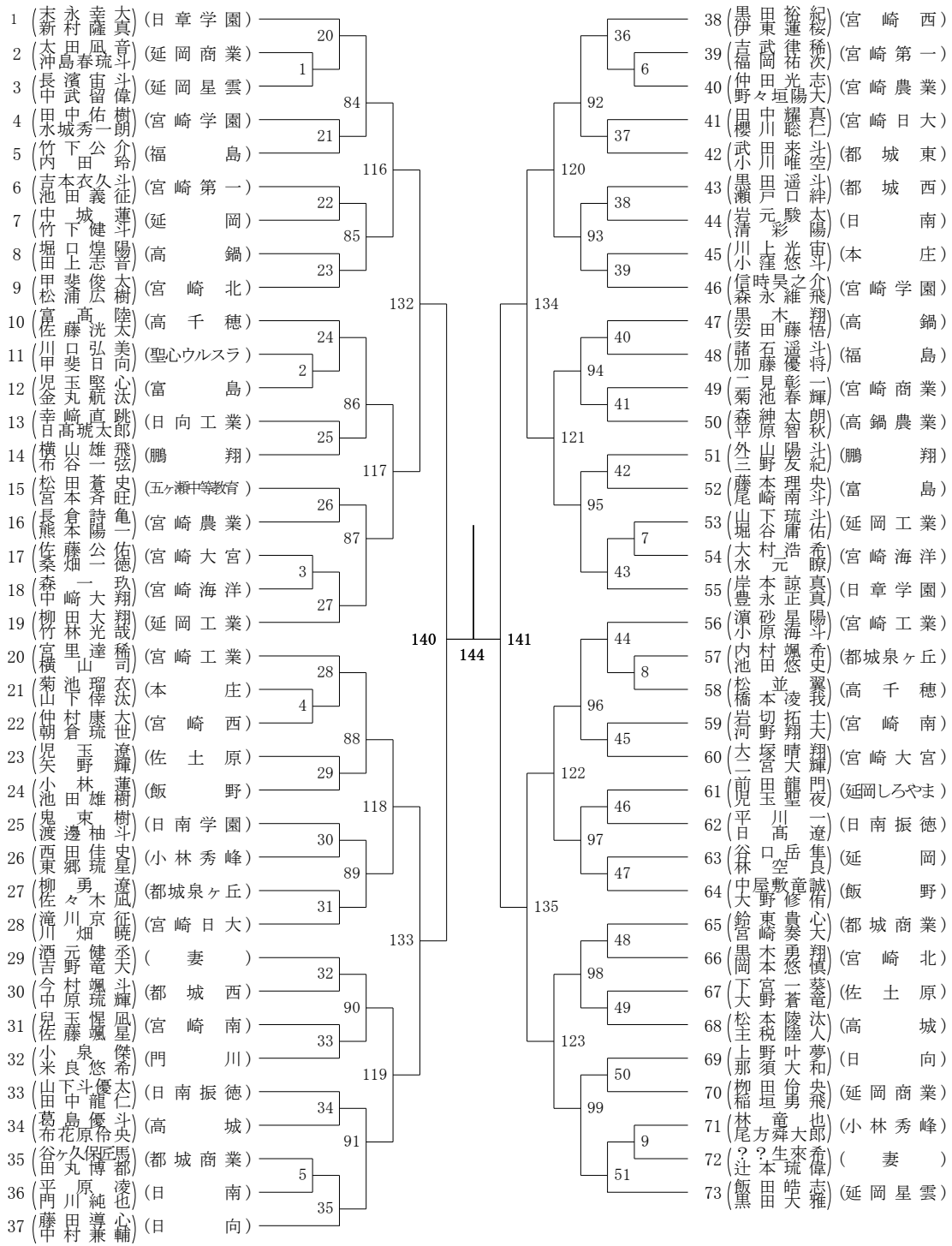
2024年度 新人戦：バドミントン 女子団体T



2024年度 新人戦：パドミントン 男子ダブルス

第1ブロック

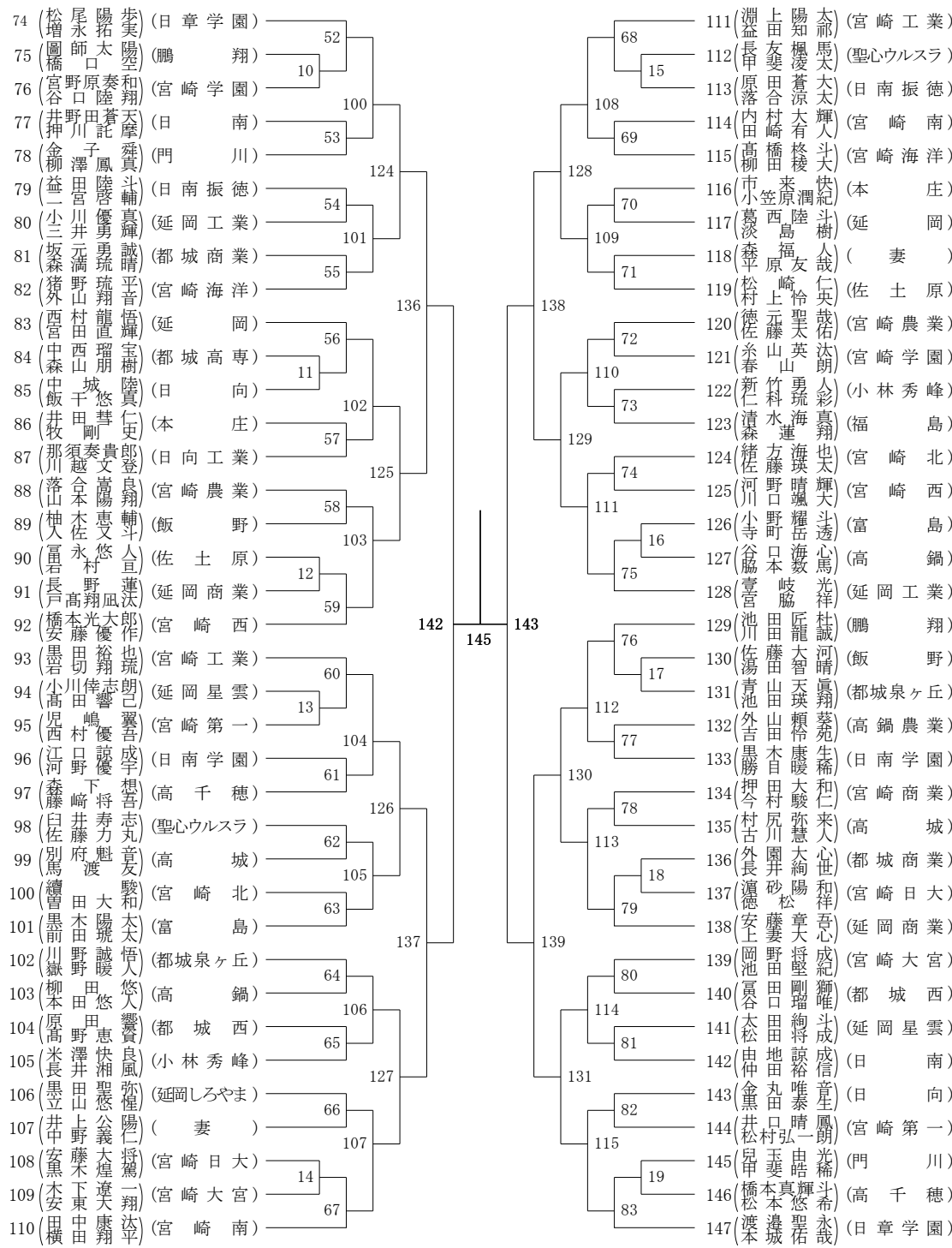
第2ブロック



2024年度 新人戦：バドミントン 男子ダブルス

第3ブロック

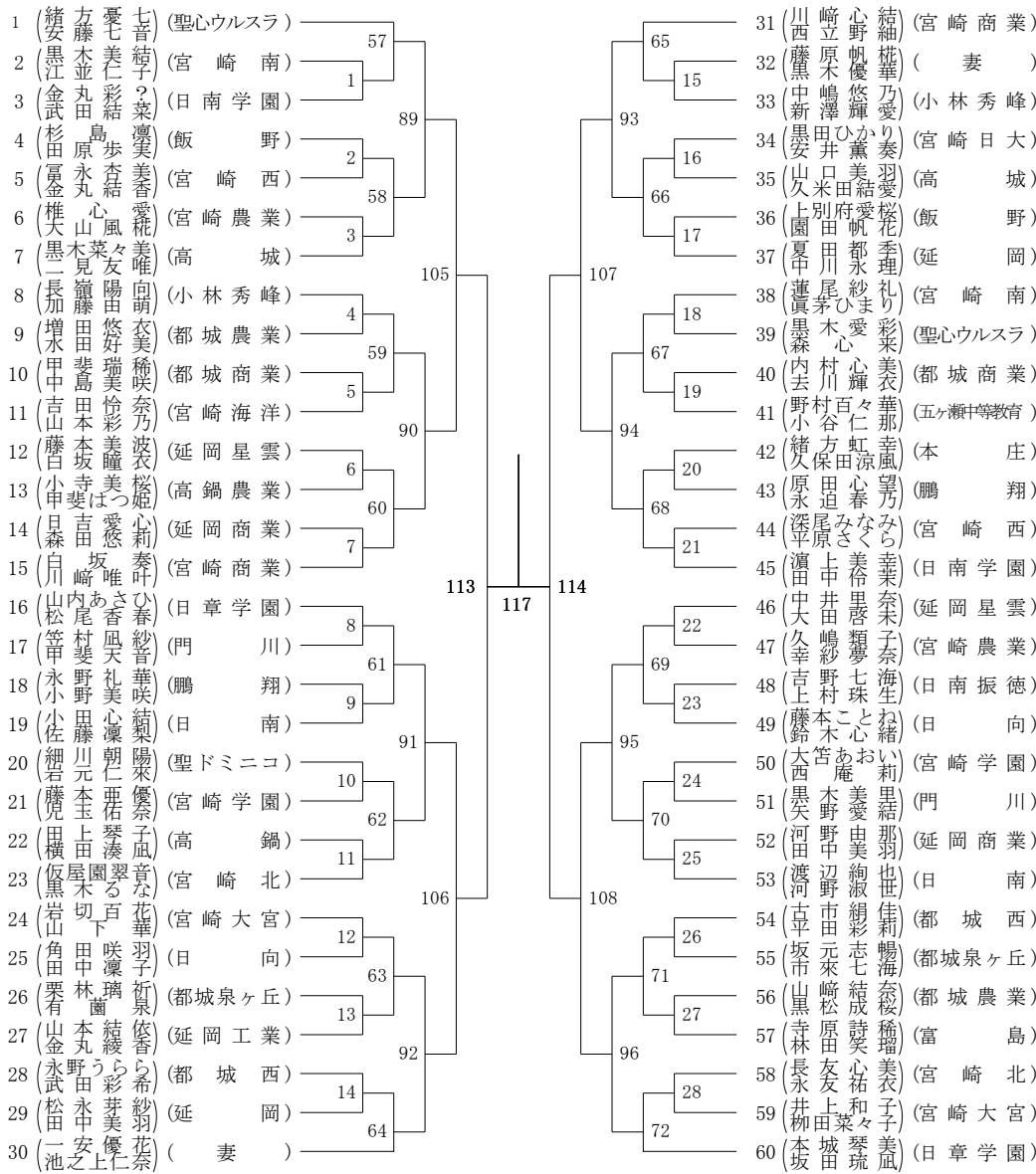
第4ブロック



2024年度 新人戦：パドミントン 女子ダブルス

第1ブロック

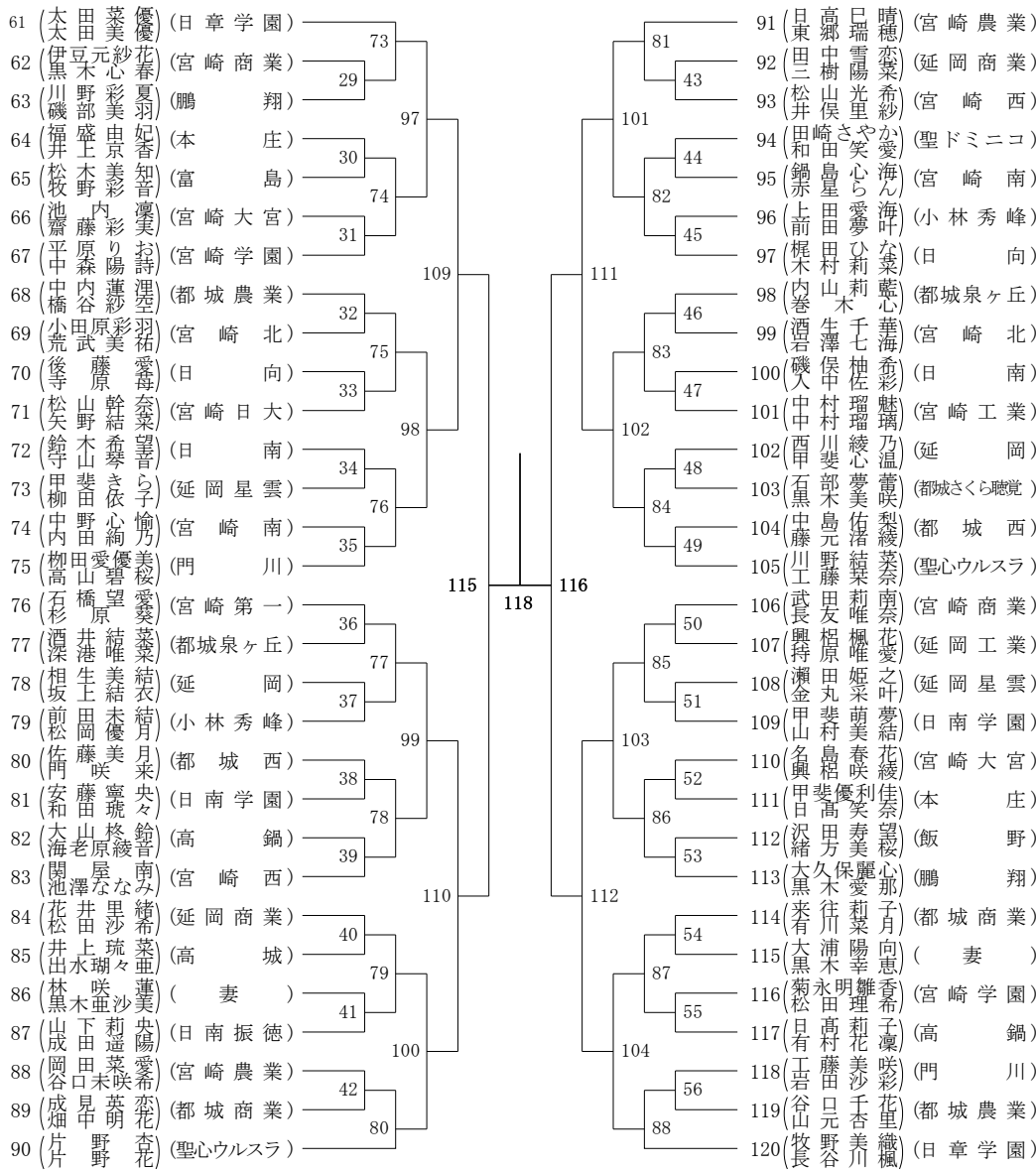
第2ブロック



2024年度 新人戦：バドミントン 女子ダブルス

第3ブロック

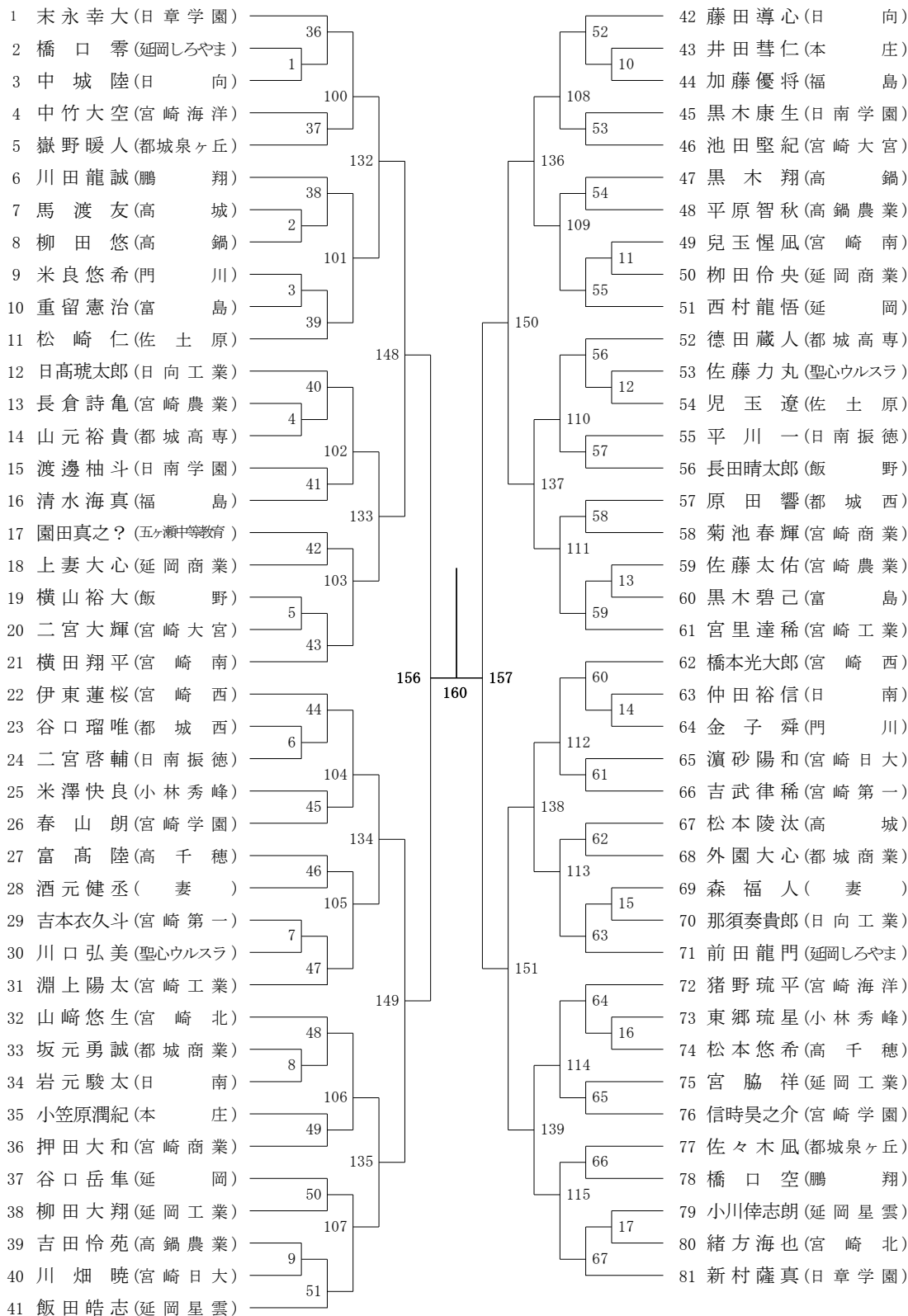
第4ブロック



2024年度 新人戦：バドミントン 男子シングルス

第1ブロック

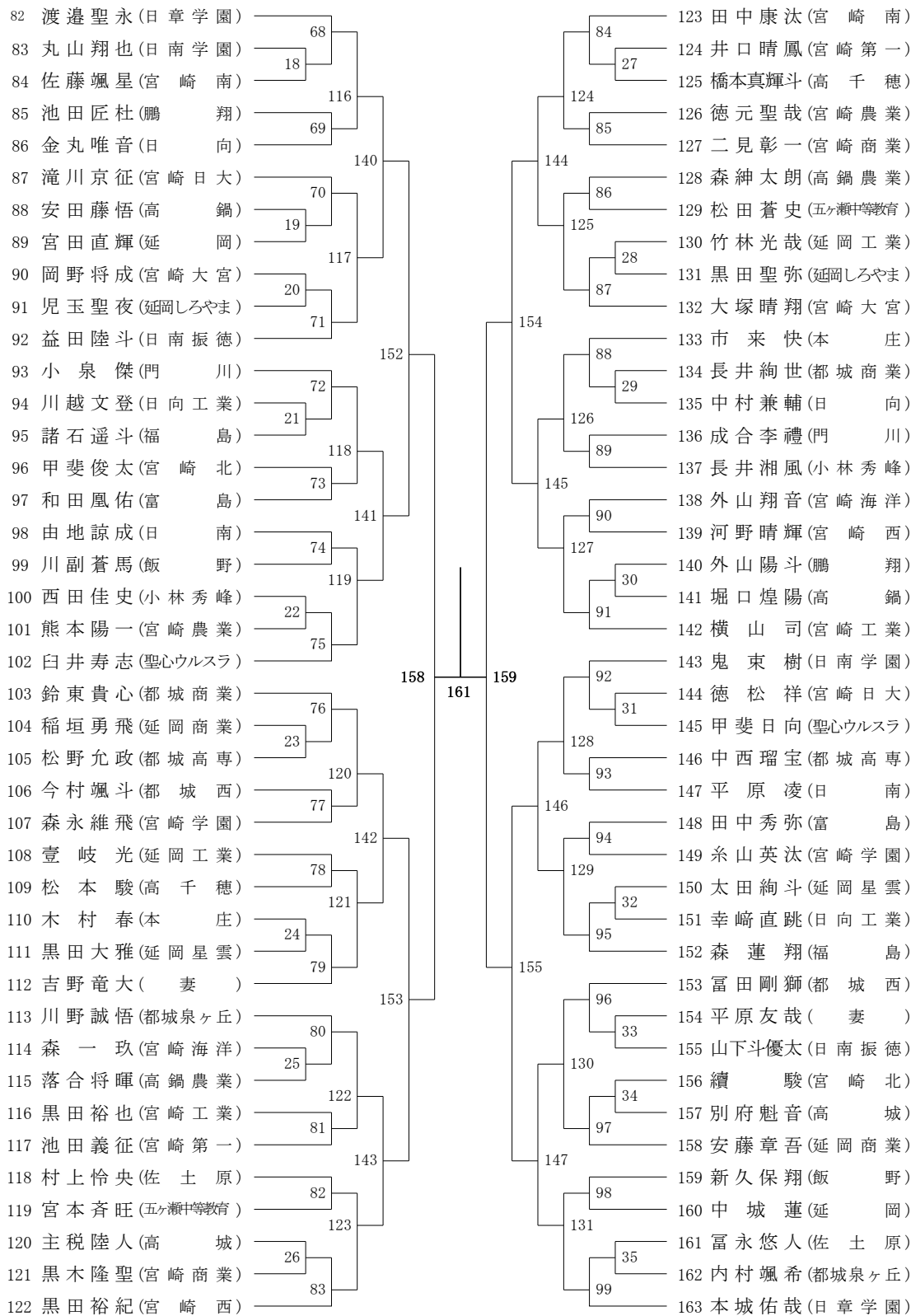
第2ブロック



2024年度 新人戦：バドミントン 男子シングルス

第3ブロック

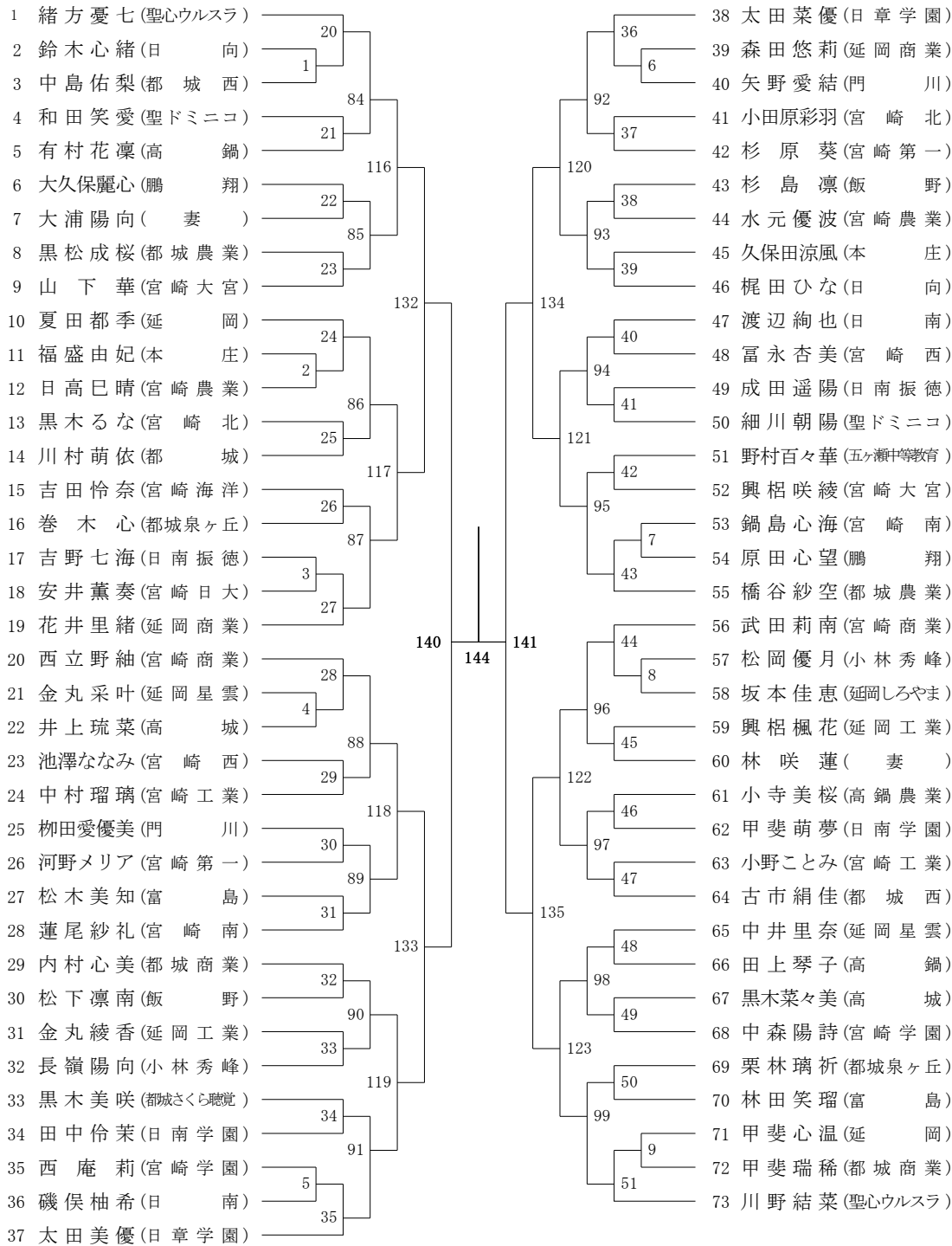
第4ブロック



2024年度 新人戦：バドミントン 女子シングルス

第1ブロック

第2ブロック



2024年度 新人戦：バドミントン 女子シングルス

第3ブロック

第4ブロック

