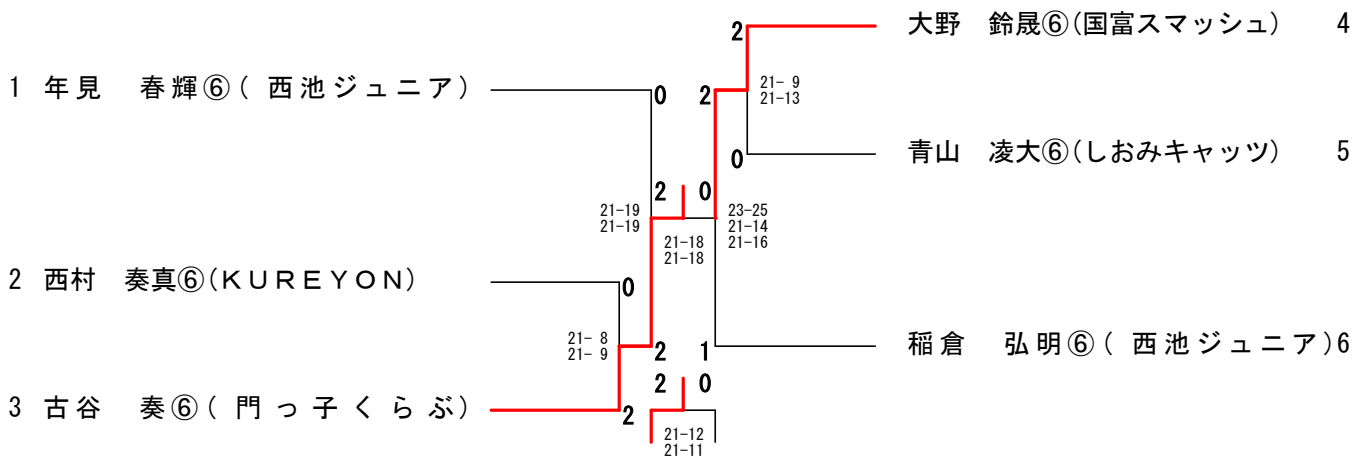
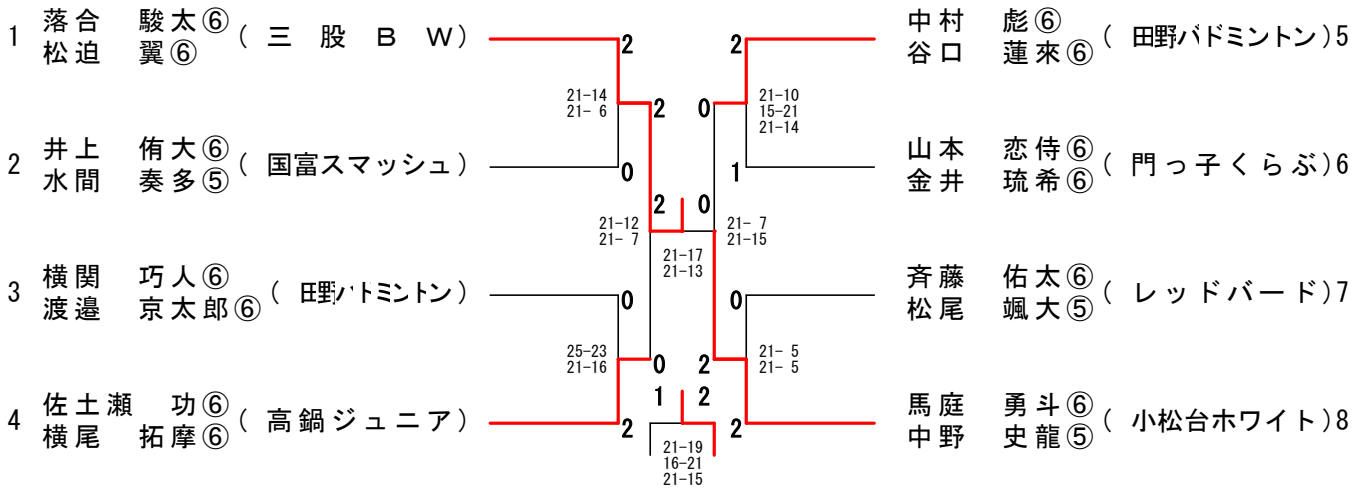


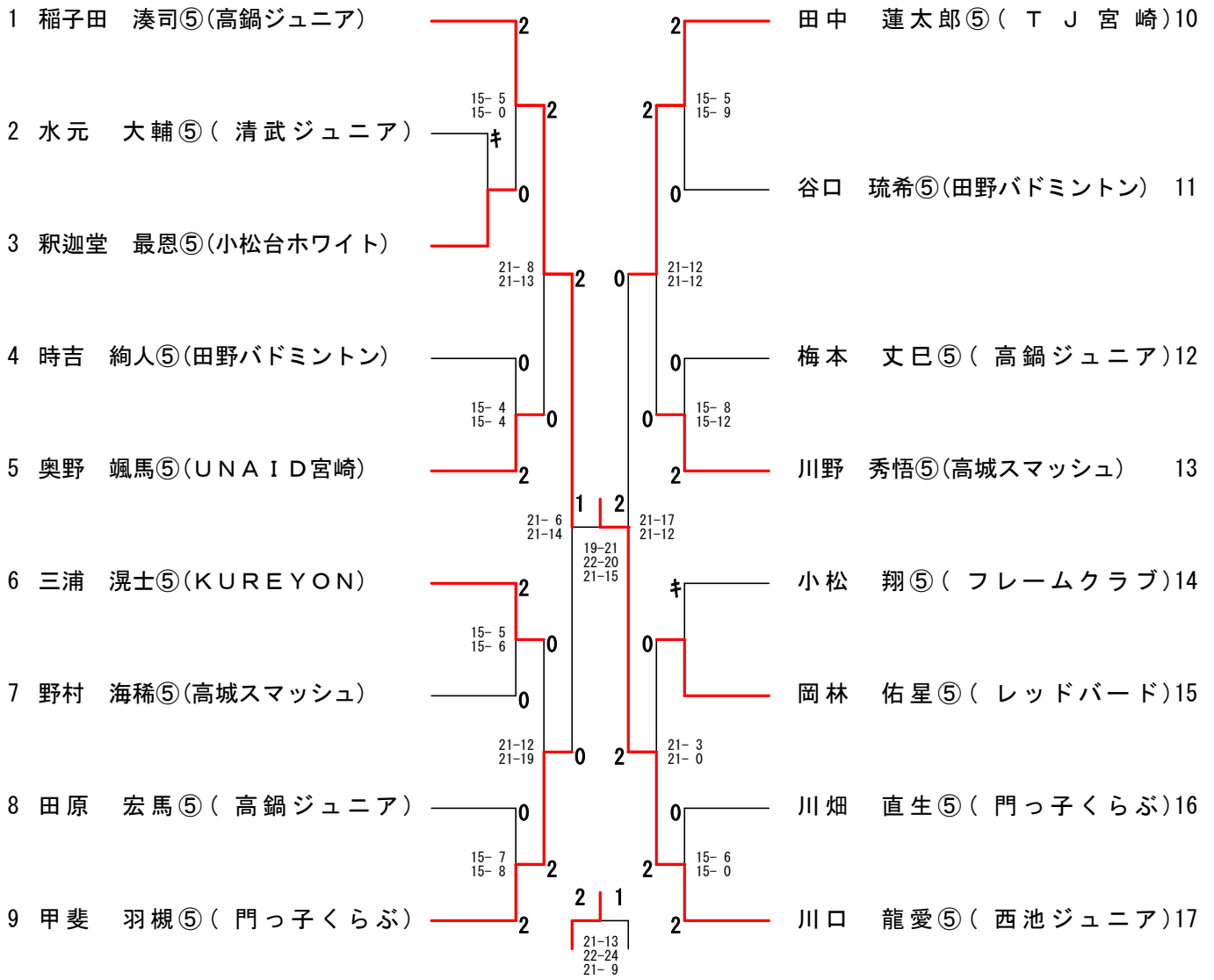
6年生以下男子単 (6BS)



6年生以下男子複 (6BD)



5年生以下男子単 (5BS)



宮崎県小学生バドミントン選手権・報告書<5年生以下男子複-リーグ戦>

試合番号 5BD-A 1		日付 2024/08/31
西濱 桃哉⑤ (田野バドミントン)	21-7 2 21-17 0	入江 海翔⑤ (西池ジュニア)
松山 舜英⑤ (田野バドミントン)		木下 颯麻⑤ (西池ジュニア)
開始時刻		終了時刻

試合番号 5BD-A 2		日付 2024/08/31
中野 翔琉⑤ (西池ジュニア)	21-11 2 21-14 0	岩切 蒼介⑤ (レッドバード)
黒木 湖青⑤ (西池ジュニア)		門脇 一博④ (レッドバード)
開始時刻		終了時刻

試合番号 5BD-A 3		日付 2024/08/31
中野 翔琉⑤ (西池ジュニア)	21-11 2 18-21 1 21-17	西濱 桃哉⑤ (田野バドミントン)
黒木 湖青⑤ (西池ジュニア)		松山 舜英⑤ (田野バドミントン)
開始時刻		終了時刻

試合番号 5BD-A 4		日付 2024/08/31
岩切 蒼介⑤ (レッドバード)	21-12 2 21-14 0	入江 海翔⑤ (西池ジュニア)
門脇 一博④ (レッドバード)		木下 颯麻⑤ (西池ジュニア)
開始時刻		終了時刻

試合番号 5BD-A 5		日付 2024/08/31
岩切 蒼介⑤ (レッドバード)	21-12 2 21-14 0	西濱 桃哉⑤ (田野バドミントン)
門脇 一博④ (レッドバード)		松山 舜英⑤ (田野バドミントン)
開始時刻		終了時刻

試合番号 5BD-A 6		日付 2024/08/31
中野 翔琉⑤ (西池ジュニア)	21-10 2 21-11 0	入江 海翔⑤ (西池ジュニア)
黒木 湖青⑤ (西池ジュニア)		木下 颯麻⑤ (西池ジュニア)
開始時刻		終了時刻

4年生以下男子単(4BS)

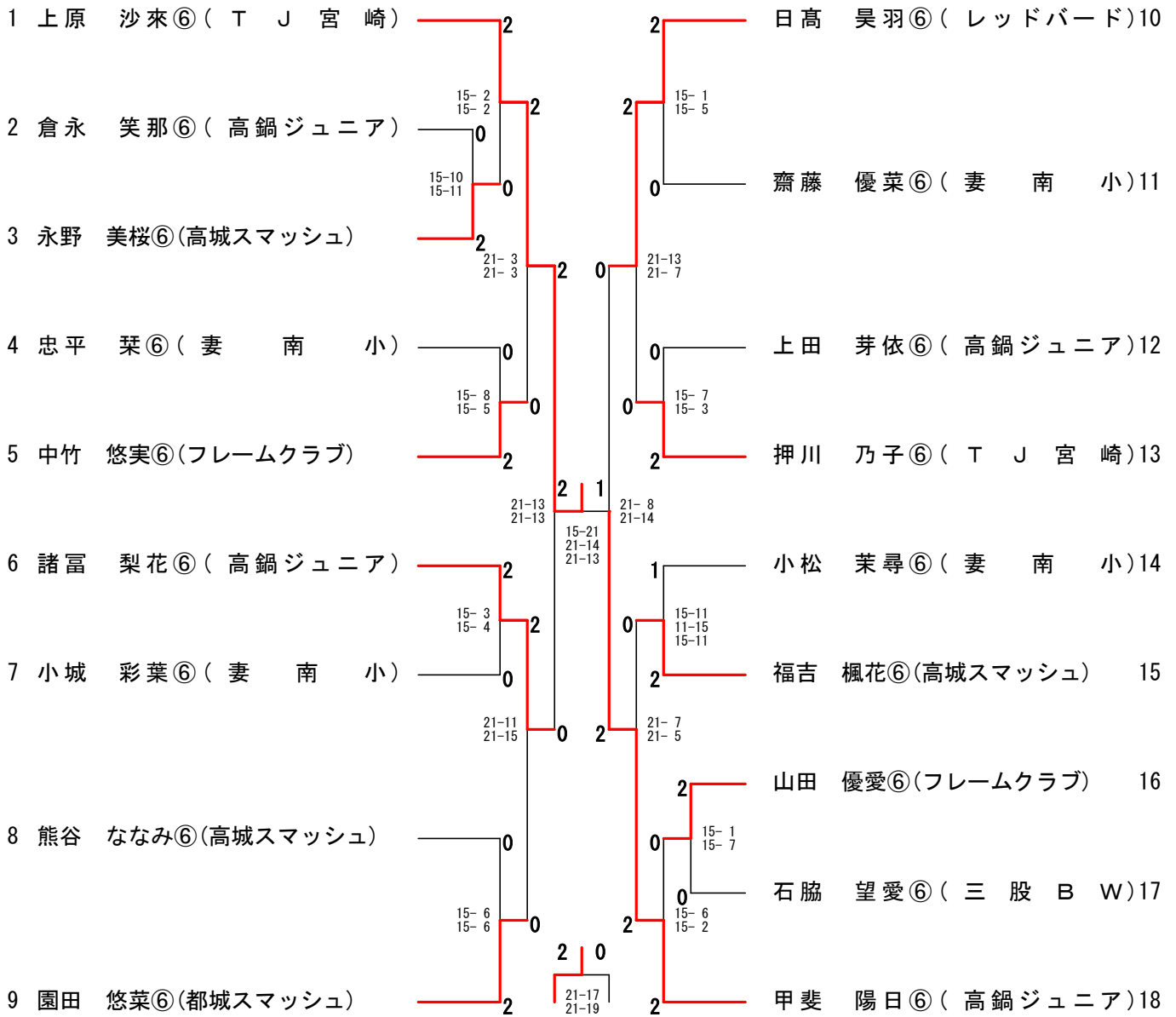
1 藤田 泰舷④(藤田研究所)	2	2	2	仲西 琉偉④(レッドバード)16
2 岩下 聖和①(高鍋ジュニア)	15-0 15-0	2	2	黒木 翔③(KUREYON)17
3 中原 維睦①(TJ宮崎)	キ	0	0	石脇 匠真④(三股BW)18
4 正田 和輝④(KUREYON)	21-10 21-9	2	2	奥野 雄心③(大宮バドミントン) 19
5 岡林 秀星②(レッドバード)	15-1 15-4	0	0	高砂 敬心④(妻北ジュニア)20
6 松迫 智羽①(三股BW)	15-9 15-12	0	0	大原 鳳①(高鍋ジュニア)21
7 平川 瑞輝④(小松台ホワイト)	15-10 15-4	2	2	永野 翔汰④(高城スマッシュ) 22
8 落合 大輝④(清武ジュニア)	21-17 21-13	2	0	安達 匡③(INSITE)23
9 三野 蒼馬②(大宮バドミントン)	15-0 15-5	2	2	寺田 武流②(西池ジュニア)24
10 横関 健人④(田野バドミントン)	15-5 15-3	2	0	村岡 航太④(妻北ジュニア)25
11 小玉 悠緋④(妻北ジュニア)	15-13 15-11	0	2	長友 亮親④(しおみキャッツ) 26
12 西田 歩叶④(スカイウイング)	21-17 21-11	0	0	尾崎 桃星④(高鍋ジュニア)27
13 筒井 絢斗③(UNAID宮崎)	15-5 15-8	0	0	松元 良平④(国富スマッシュ) 28
14 川口 大介②(ホットケーキ)	18-16 15-7	0	2	菊池 勇介④(妻南小)29
15 矢野 壮祐④(ラビット)	15-2 15-2	2	2	石脇 颯真②(スカイウイング) 30
	25-23 13-21 21-11	1	2	上原 幸之助④(TJ宮崎)31

4年生以下男子複(4BD)

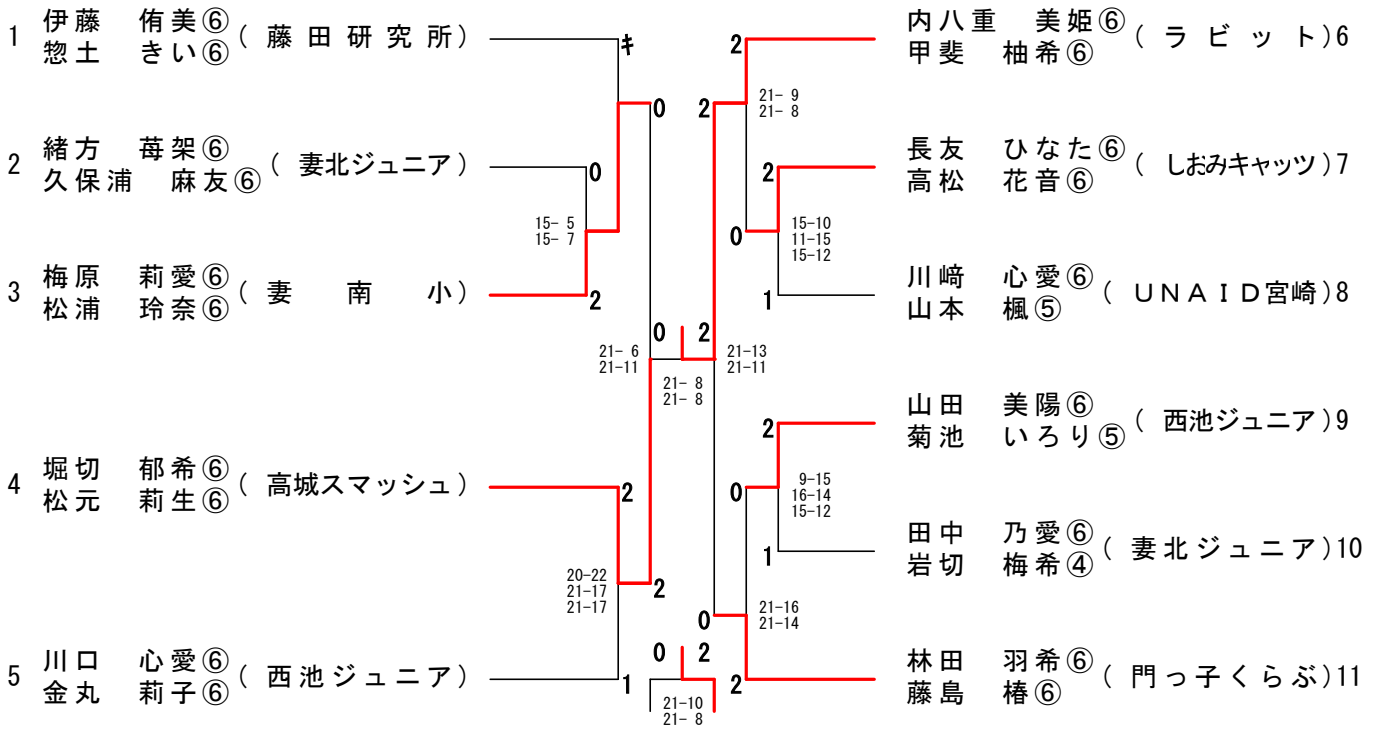
1 川崎 碧士④ (UNAID宮崎) 2 井上 泰佑④ (ラビット)2
横山 礼桜③ 0 甲斐 翔真②

21-8
21-19

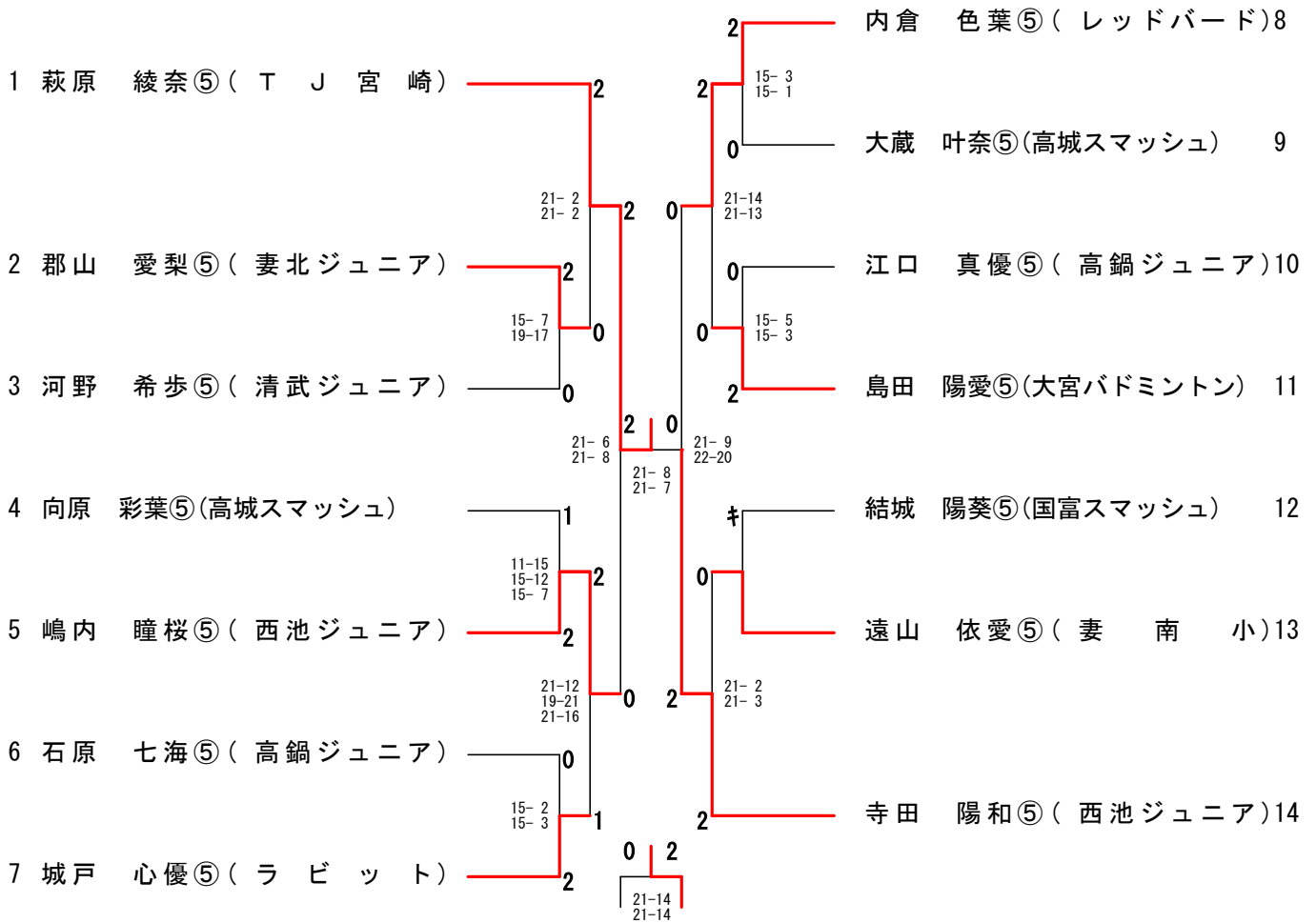
6年生以下女子単 (6GS)



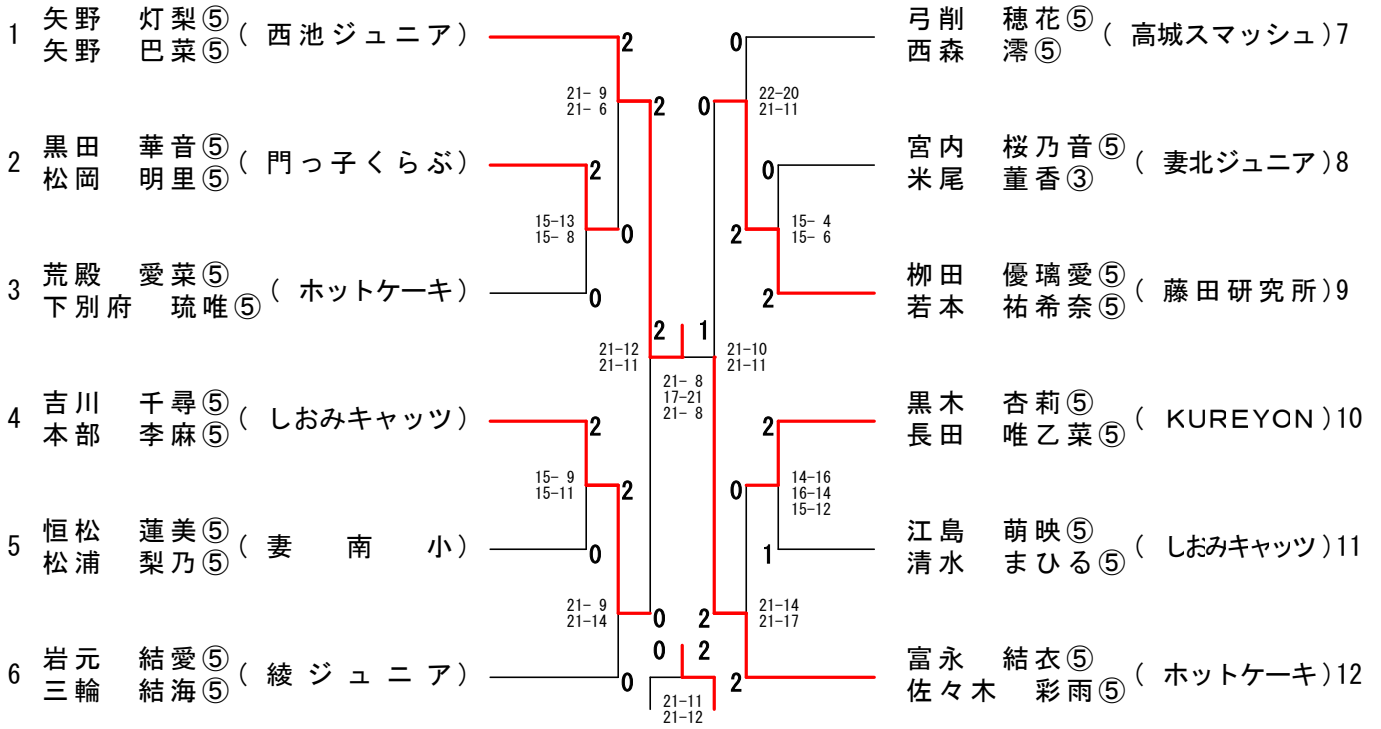
6年生以下女子複 (6GD)



5年生以下女子単(5GS)



5年生以下女子複 (5GD)



4年生以下女子単(4GS)

1 高藤 ほたる④(西池ジュニア)	2	2	川崎 羽乃夢④(清武ジュニア)	12
2 浜砂 果凜③(妻南小)	0	2	高藤 つくし②(西池ジュニア)	13
3 岩下 楓和③(高鍋ジュニア)	2	0	山元 華③(しおみキャッツ)	14
4 小玉 陽葵④(清武ジュニア)	1	1	黒木 姫依④(高鍋ジュニア)	15
5 押川 乃才②(TJ宮崎)	2	2	恒松 奈弥④(妻南小)	16
6 甲斐 椋④(国富スマッシュ)	2	2	菅原 絢音④(高城スマッシュ)	17
7 安東 晴④(妻南小)	0	0	田中 美礼依②(TJ宮崎)	18
8 長谷 薫③(西池ジュニア)	2	2	西田 柝叶②(スカイウイング)	19
9 山中 美音③(高鍋ジュニア)	2	2	忠平 茉巳④(妻南小)	20
10 江島 明依③(しおみキャッツ)	1	2	落合 美乃莉①(三股BW)	21
11 山本 茜③(UNAID宮崎)	2	2	大原 櫻④(高鍋ジュニア)	22

4年生以下女子複(4GD)

