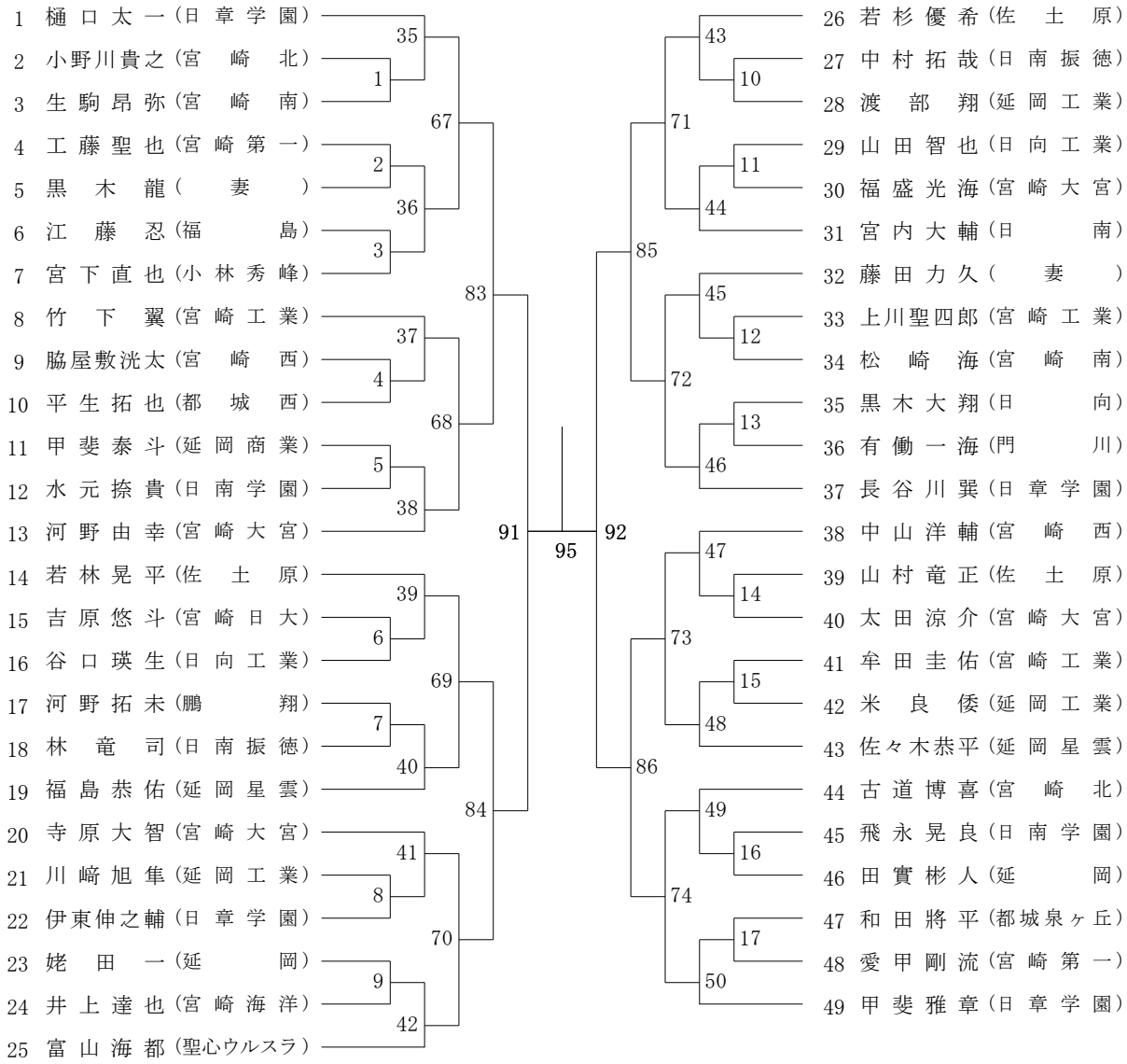


コート番号 時間	1	2	3	4	5	6	7	8	9	10	11	12
09:30	BSB1	BSB2	BSB3	BSB4	BSB5	BSB6	GSB1	GSB2	GSB3	GSB4	GSB5	GSB6
09:42	BSB7	BSB8	BSB9	BSB10	BSB11	BSB12	GSB7	GSB8	GSB9	GSB10	GSB11	GSB12
09:54	BSB13	BSB14	BSB15	BSB16	BSB17	BSB18	GSB13	GSB14	GSB15	GSB16	GSB17	GSB18
10:06	BSB19	BSB20	BSB21	BSB22	BSB23	BSB24	GSB19	GSB20	GSB21	GSB22	GSB23	GSB24
10:18	BSB25	BSB26	BSB27	BSB28	BSB29	BSB30	GSB25	GSB26	GSB27	GSB28	GSB29	GSB30
10:30	BSB31	BSB32	BSB33	BSB34	BSB35	BSB36	GSB31	GSB32	GSB33	GSB34	GSB35	GSB36
10:42	BSB37	BSB38	BSB39	BSB40	BSB41	BSB42	GSB37	GSB38	GSB39	GSB40	GSB41	GSA1
10:54	BSB43	BSB44	BSB45	BSB46	BSB47	BSB48	GSA2	GSA3	GSA4	GSA5	GSA6	GSA7
11:06	BSB49	BSB50	BSB51	BSB52	BSB53	BSB54	GSA8	GSA9	GSA10	GSA11	GSA12	GSA13
11:18	BSB55	BSB56	BSB57	BSB58	BSB59	BSB60	GSA14	GSA15	GSA16	GSA17	GSA18	GSA19
11:30	BSB61	BSB62	BSB63	BSA1	BSA2	BSA3	GSA20	GSA21	GSA22	GSA23	GSA24	GSA25
11:42	BSA4	BSA5	BSA6	BSA7	BSA8	BSA9	GSA26	GSA27	GSA28	GSA29	GSA30	GSA31
11:54	BSA10	BSA11	BSA12	BSA13	BSA14	BSA15	GSA32	GSA33	GSA34	GSA35	GSA36	GSA37
12:06	BSA16	BSA17	BSA18	BSA19	BSA20	BSA21	GSA38	GSA39	GSA40	GSA41	GSA42	GSA43
12:18	BSA22	BSA23	BSA24	BSA25	BSA26	BSA27	GSA44	GSA45	GSA46	GSA47	GSA48	GSA49
12:30	BSA28	BSA29	BSA30	BSA31	BSA32	BSA33	GSA50	GSA51	GSA52	GSA53	GSB42	GSB43
12:42	BSA34	BSB64	BSB65	BSB66	BSB67	BSB68	GSB44	GSB45	GSB46	GSB47	GSB48	GSB49
12:54	BSB69	BSB70	BSB71	BSB72	BSB73	BSB74	GSB50	GSB51	GSB52	GSB53	GSB54	GSB55
13:06	BSB75	BSB76	BSB77	BSB78	BSB79	BSB80	GSB56	GSB57	GSB58	GSB59	GSB60	GSB61
13:18	BSB81	BSB82	BSB83	BSB84	BSB85	BSB86	GSB62	GSB63	GSB64	GSB65	GSB66	GSB67
13:30	BSB87	BSB88	BSB89	BSB90	BSB91	BSB92	GSB68	GSB69	GSB70	GSB71	GSB72	GSB73
13:42	BSB93	BSB94	BSB95	BSA35	BSA36	BSA37	GSA54	GSA55	GSA56	GSA57	GSA58	GSA59
13:54	BSA38	BSA39	BSA40	BSA41	BSA42	BSA43	GSA60	GSA61	GSA62	GSA63	GSA64	GSA65
14:06	BSA44	BSA45	BSA46	BSA47	BSA48	BSA49	GSA66	GSA67	GSA68	GSA69	GSA70	GSA71
14:18	BSA50	BSA51	BSA52	BSA53	BSA54	BSA55	GSA72	GSA73	GSA74	GSA75	GSA76	GSA77
14:30	BSA56	BSA57	BSA58	BSA59	BSA60	BSA61	GSA78	GSA79	GSA80	GSA81	GSA82	GSA83
14:42	BSA62	BSA63	BSA64	BSA65	BSA66	BSB96	GSA84	GSA85	GSB74	GSB75	GSB76	GSB77
14:54	BSB97	BSB98	BSB99	BSB100	BSB101	BSB102	GSB78	GSB79	GSB80	GSB81	GSB82	GSB83
15:06	BSB103	BSB104	BSB105	BSB106	BSB107	BSB108	GSB84	GSB85	GSB86	GSB87	GSB88	GSB89
15:18	BSB109	BSB110	BSB111	BSA67	BSA68	BSA69	GSA86	GSA87	GSA88	GSA89	GSA90	GSA91
15:30	BSA70	BSA71	BSA72	BSA73	BSA74	BSA75	GSA92	GSA93	GSA94	GSA95	GSA96	GSA97
15:42	BSA76	BSA77	BSA78	BSA79	BSA80	BSA81	GSA98	GSA99	GSA100	GSA101	GSB90	GSB91
15:54	BSA82	BSB112	BSB113	BSB114	BSB115	BSB116	GSB92	GSB93	GSB94	GSB95	GSB96	GSB97
16:06	BSB117	BSB118	BSB119	BSA83	BSA84	BSA85	GSA102	GSA103	GSA104	GSA105	GSA106	GSA107
16:18	BSA86	BSA87	BSA88	BSA89	BSA90		GSA108	GSA109				
16:30	BSB120	BSB121	BSB122	BSB123			GSB98	GSB99	GSB100	GSB101		
16:42	BSA91	BSA92	BSA93	BSA94			GSA110	GSA111	GSA112	GSA113		
16:54	BSB124	BSB125	BSB126	BSB127			GSB102	GSB103	GSB104	GSB105		
17:06	BSA95	BSA96	BSA97	BSA98			GSA114	GSA115	GSA116	GSA117		
17:18												

2017年度 二年生大会：バドミントン 男子シングルス・経験者T

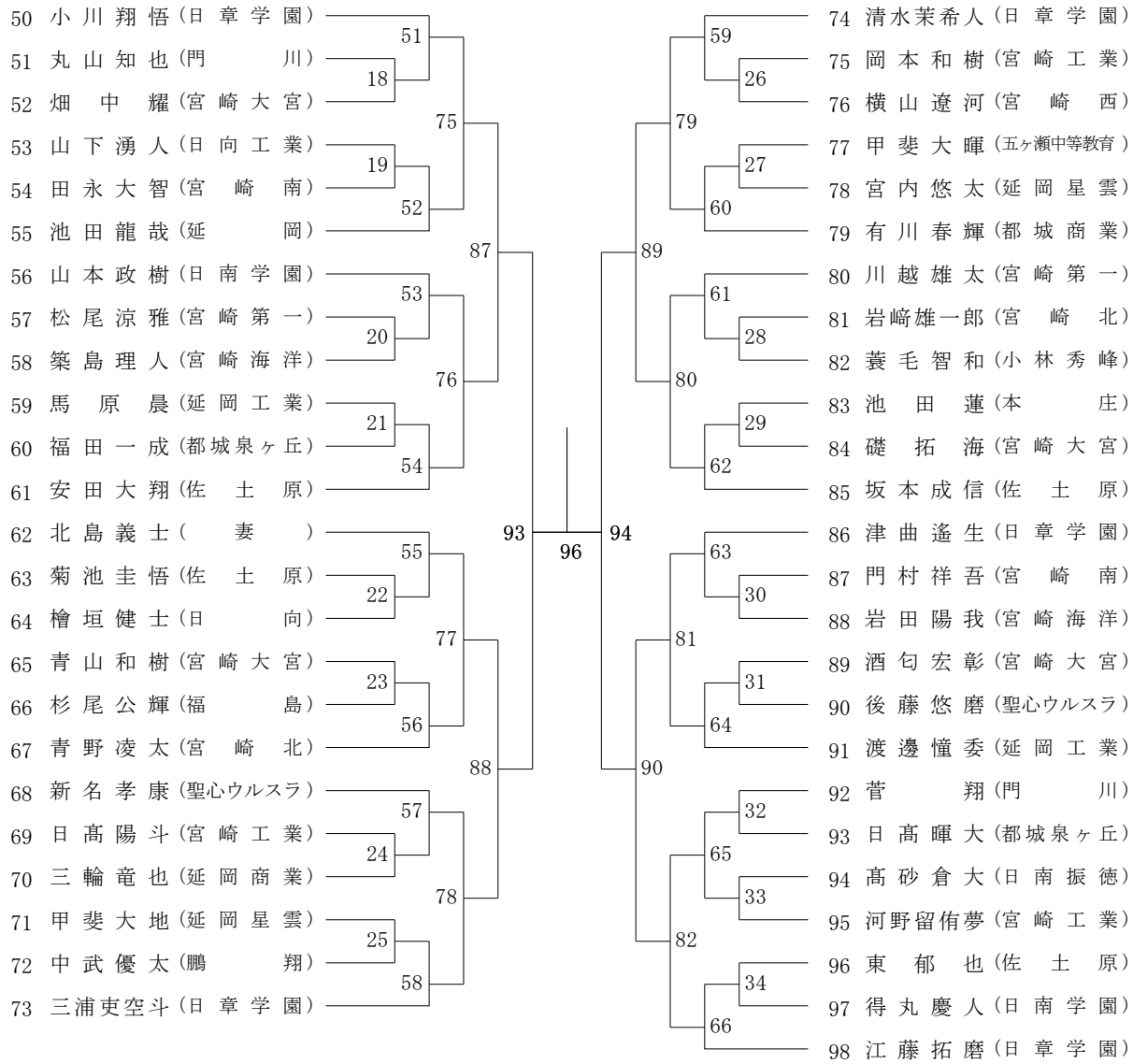
第1ブロック

第2ブロック



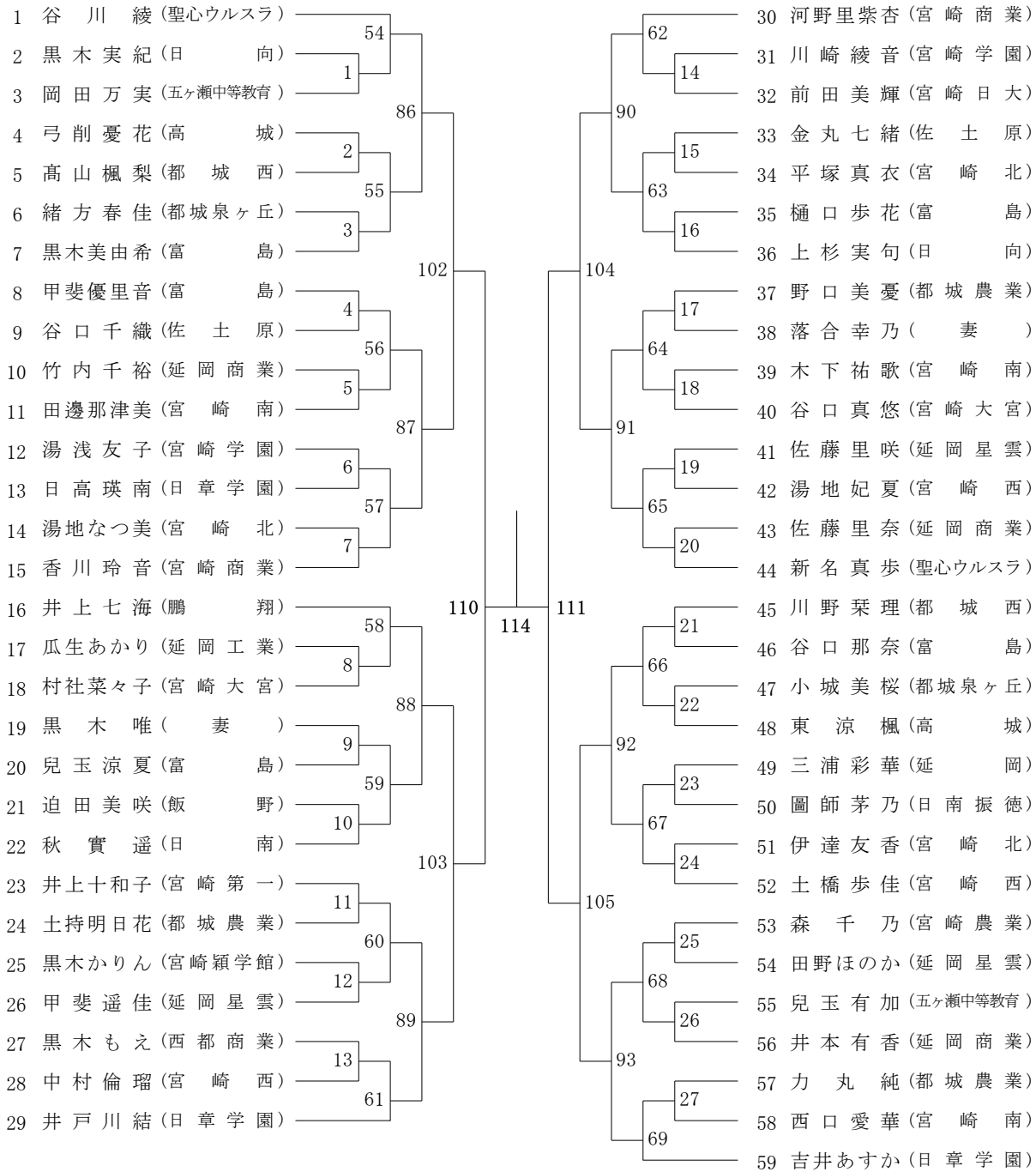
第3ブロック

第4ブロック



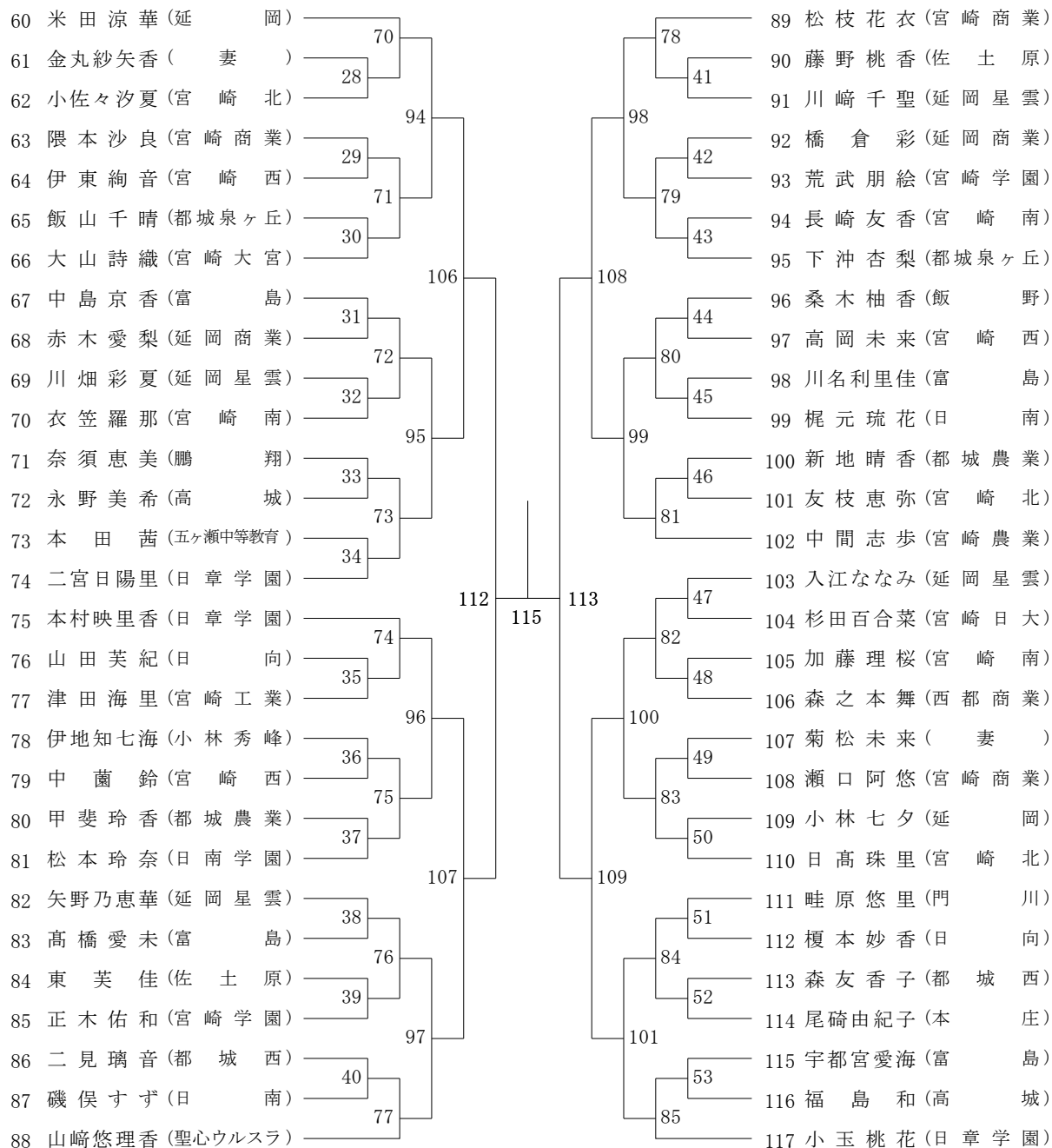
第1ブロック

第2ブロック



第3ブロック

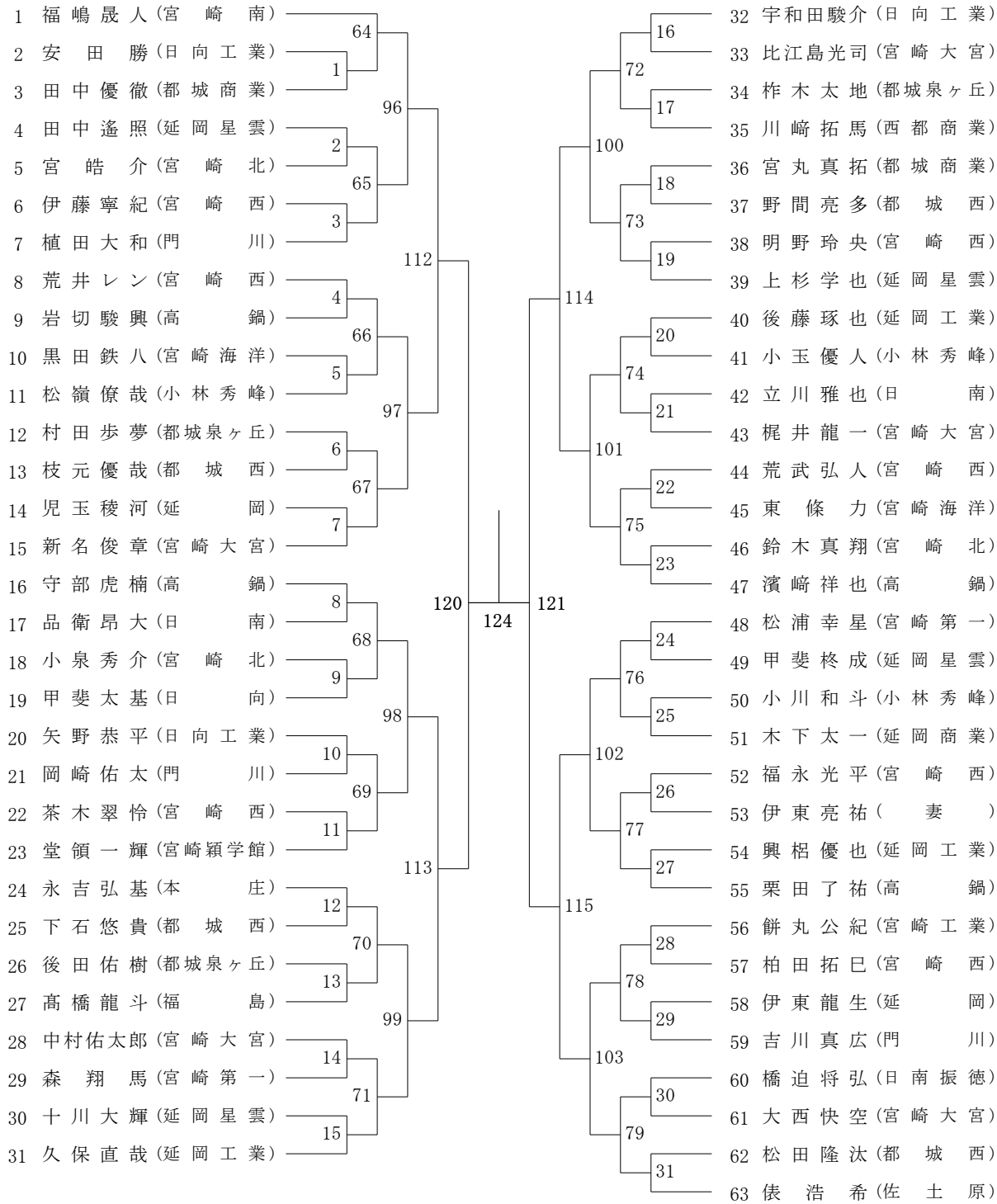
第4ブロック



2017年度 二年生大会：バドミントン 男子シングルス・初心者T

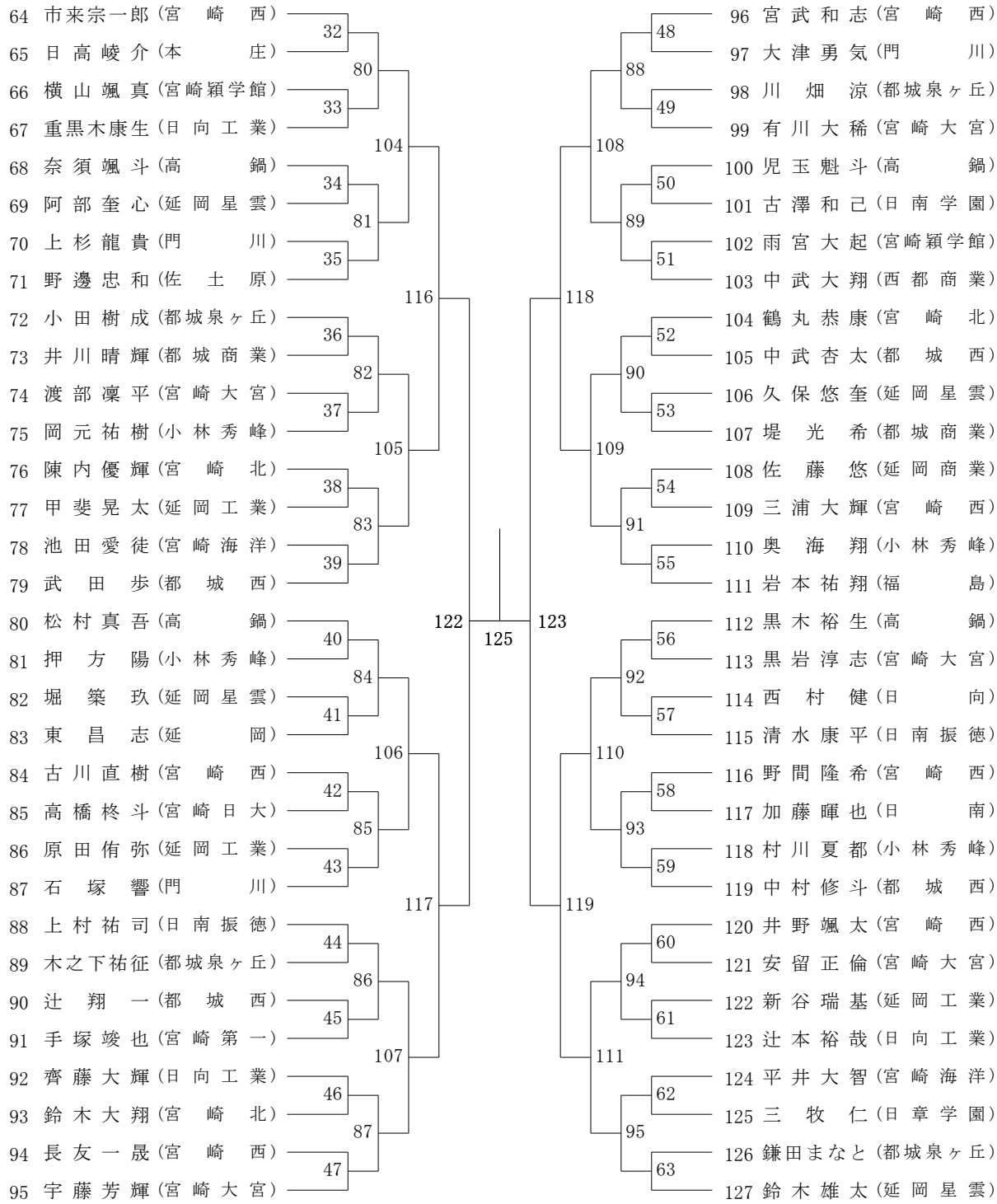
第1ブロック

第2ブロック



第3ブロック

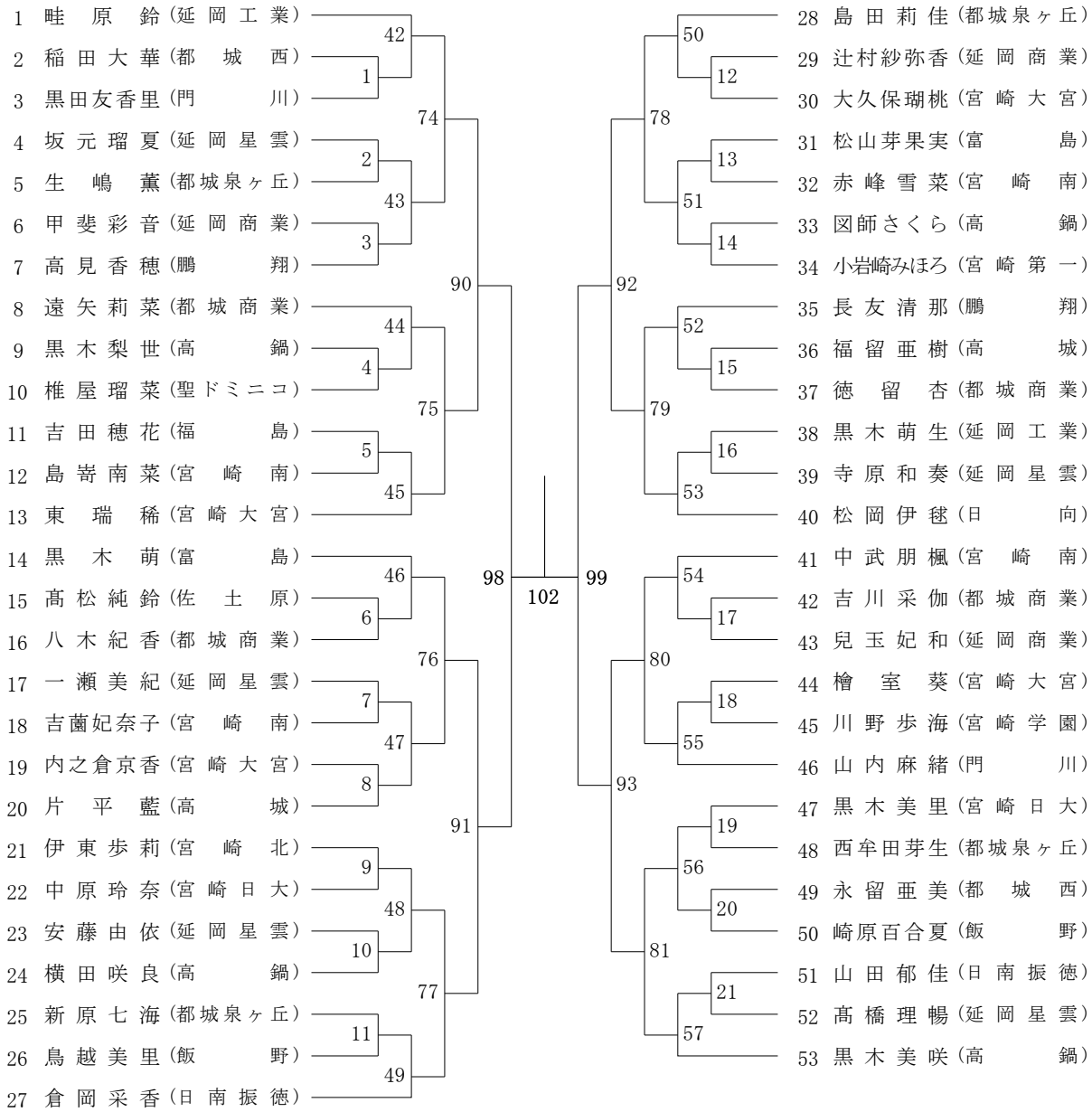
第4ブロック



2017年度 二年生大会：バドミントン 女子シングルス・初心者T

第1ブロック

第2ブロック





第3ブロック

第4ブロック

