

11月9日(金) 2018年度 新人大会男子団体戦:宮崎県体育館

	1	2	3	4	5	6	7	8	9	10
9:00	BT1	BT1	BT2	BT2	BT3	BT3	BT4	BT4	BT5	BT5
9:30	BT1	BT1	BT2	BT2	BT3	BT3	BT4	BT4	BT5	BT5
10:00	BT6	BT6	BT7	BT7	BT8	BT8	BT9	BT9	BT10	BT10
10:30	BT6	BT6	BT7	BT7	BT8	BT8	BT9	BT9	BT10	BT10
11:00	BT11	BT11	BT12	BT12	BT13	BT13	BT14	BT14	BT15	BT15
11:30	BT11	BT11	BT12	BT12	BT13	BT13	BT14	BT14	BT15	BT15
12:00	BT16	BT16	BT17	BT17	BT18	BT18	BT19	BT19	BT20	BT20
12:30	BT16	BT16	BT17	BT17	BT18	BT18	BT19	BT19	BT20	BT20
13:00	BT21	BT21	BT22	BT22	BT23	BT23	BT24	BT24	BT25	BT25
13:30	BT21	BT21	BT22	BT22	BT23	BT23	BT24	BT24	BT25	BT25
14:00	BT26	BT26	BT27	BT27	BT28	BT28	BT29	BT29	BT30	BT30
14:30	BT26	BT26	BT27	BT27	BT28	BT28	BT29	BT29	BT30	BT30
15:00	BT31	BT31	BT32	BT32	BT33	BT33	BT34	BT34		
15:30	BT31	BT31	BT32	BT32	BT33	BT33	BT34	BT34		
16:00	BT35	BT35		BT36	BT36					
16:30	BT35	BT35		BT36	BT36					
17:00	BT37	BT37	BT37		BT38	BT38	BT38			
17:30	BT37	BT37			BT38	BT38				
18:00										

2回戦まで簡易ゲーム(15点3ゲーム最大21点まで)
3回戦から正式ゲーム

11月9日(金) 2018年度 新人大会女子団体戦:宮崎市総合体育館

	1	2	3	4	5	6	7	8	9	10	11	12
9:00	GT1	GT1	GT2	GT2	GT3	GT3	GT4	GT4	GT5	GT5	GT6	GT6
9:30	GT1	GT1	GT2	GT2	GT3	GT3	GT4	GT4	GT5	GT5	GT6	GT6
10:00	GT7	GT7	GT8	GT8	GT9	GT9	GT10	GT10	GT11	GT11	GT12	GT12
10:30	GT7	GT7	GT8	GT8	GT9	GT9	GT10	GT10	GT11	GT11	GT12	GT12
11:00	GT13	GT13	GT14	GT14	GT15	GT15	GT16	GT16	GT17	GT17	GT18	GT18
11:30	GT13	GT13	GT14	GT14	GT15	GT15	GT16	GT16	GT17	GT17	GT18	GT18
12:00	GT19	GT19	GT20	GT20	GT21	GT21	GT22	GT22	GT23	GT23	GT24	GT24
12:30	GT19	GT19	GT20	GT20	GT21	GT21	GT22	GT22	GT23	GT23	GT24	GT24
13:00	GT25	GT25	GT26	GT26	GT27	GT27	GT28	GT28	GT29	GT29	GT30	GT30
13:30	GT25	GT25	GT26	GT26	GT27	GT27	GT28	GT28	GT29	GT29	GT30	GT30
14:00	GT31	GT31	GT32	GT32	GT33	GT33	GT34	GT34	GT35	GT35		
14:30	GT31	GT31	GT32	GT32	GT33	GT33	GT34	GT34	GT35	GT35		
15:00	GT36	GT36	GT36		GT37	GT37	GT37					
15:30	GT36	GT36			GT37	GT37						
16:00	GT38	GT38	GT38		GT39	GT39	GT39					
16:30	GT38	GT38			GT39	GT39						
17:00												

2回戦まで簡易ゲーム(15点3ゲーム)
3回戦から正式ゲーム

11月10日(土) 2018年度 新人大会男子個人戦:宮崎県体育館

	1	2	3	4	5	6	7	8	9	10	11
9:00	BT39	BT39	BT39								
9:20	BT39	BT39									
9:40	BS1	BS2	BS3	BS4	BS5	BS6	BS7	BS8	BS9	BS10	BS11
10:00	BS12	BS13	BS14	BS15	BS16	BS17	BS18	BS19	BS20	BS21	BS22
10:20	BS23	BS24	BS25	BS26	BS27	BS28	BS29	BS30	BS31	BS32	BS33
10:40	BS34	BS35	BS36	BS37	BS38	BS39	BS40	BS41	BS42	BS43	BS44
11:00	BS45	BS46	BS47	BS48	BS49	BS50	BS51	BS52	BS53	BS54	BS55
11:20	BS56	BS57	BS58	BS59	BS60	BS61	BS62	BS63	BS64	BS65	BS66
11:40	BS67	BS68	BS69	BS70	BS71	BS72	BS73	BS74	BS75	BS76	BS77
12:00	BS78	BS79	BS80	BS81	BS82	BS83	BS84	BS85	BS86	BS87	BS88
12:20	BS89	BS90	BS91	BS92	BS93	BS94	BS95	BS96	BS97	BS98	BS99
12:40	BS100	BD1	BD2	BD3	BD4	BD5	BD6	BD7	BD8	BD9	BD10
13:00	BD11	BD12	BD13	BD14	BD15	BD16	BD17	BD18	BD19	BD20	BD21
13:20	BD22	BD23	BD24	BD25	BD26	BD27	BD28	BD29	BD30	BD31	BD32
13:40	BD33	BD34	BD35	BD36	BD37	BD38	BD39	BD40	BD41	BD42	BD43
14:00	BD44	BD45	BD46	BD47	BD48	BD49	BD50	BD51	BD52	BD53	BD54
14:20	BD55	BD56	BD57	BD58	BD59	BD60	BD61	BD62	BD63	BD64	BD65
14:40	BD66	BD67	BD68	BD69	BD70	BD71	BD72	BD73	BD74	BD75	BD76
15:00	BD77	BD78	BD79	BD80	BD81	BD82	BD83	BD84	BD85	BD86	BD87
15:20	BD88	BD89	BD90	BD91	BD92	BD93	BD94	BD95	BD96	BD97	BD98
15:40	BD99	BD100	BD101	BD102	BD103	BD104	BD105	BD106	BD107	BD108	BD109
16:00	BD110	BD111	BD112	BD113	BD114	BD115	BD116	BD117	BD118	BD119	BD120
16:20	BD121	BD122	BD123	BD124	BD125	BD126	BD127	BD128	BD129	BD130	BD131
16:40	BD132	BD133	BD134	BD135	BD136	BD137	BD138	BD139	BD140	BD141	BD142
17:00	BD143	BD144	BD145	BD146	BD147	BD148	BD149	BD150	BD151	BD152	BD153
17:20	BD141	BD142	BD143	BD144							
17:40	BD145	BD146									
18:00	BD147	BD148									
18:20	BD149										

個人戦シングルス1, 2回戦までは25点1ゲーム(最大30点)の簡易ゲーム

個人戦ダブルスは準々決勝から正式ゲーム。それまでは25点1ゲーム(最大30点)の簡易ゲーム

11月10日(土) 2018年度 新人大会女子個人戦:宮崎市総合体育館

	1	2	3	4	5	6	7	8	9	10	11	12	13	14
9:00	GT40	GT40	GT40											
9:20	GT40	GT40												
9:40	GS1	GS2	GS3	GS4	GS5	GS6	GS7	GS8	GS9	GS10	GS11	GS12	GS13	GS14
10:00	GS15	GS16	GS17	GS18	GS19	GS20	GS21	GS22	GS23	GS24	GS25	GS26	GS27	GS28
10:20	GS29	GS30	GS31	GS32	GS33	GS34	GS35	GS36	GS37	GS38	GS39	GS40	GS41	GS42
10:40	GS43	GS44	GS45	GS46	GS47	GS48	GS49	GS50	GS51	GS52	GS53	GS54	GS55	GS56
11:00	GS57	GS58	GS59	GS60	GS61	GS62	GS63	GS64	GS65	GS66	GS67	GS68	GS69	GS70
11:20	GS71	GS72	GS73	GS74	GS75	GS76	GS77	GS78	GS79	GS80	GS81	GS82	GS83	GS84
11:40	GS85	GS86	GS87	GS88	GS89	GS90	GS91	GS92	GS93	GS94	GS95	GS96	GS97	GS98
12:00	GS99	GS100	GS101	GS102	GS103	GS104	GD1	GD2	GD3	GD4	GD5	GD6	GD7	GD8
12:20	GD9	GD10	GD11	GD12	GD13	GD14	GD15	GD16	GD17	GD18	GD19	GD20	GD21	GD22
12:40	GD23	GD24	GD25	GD26	GD27	GD28	GD29	GD30	GD31	GD32	GD33	GD34	GD35	GD36
13:00	GD37	GD38	GD39	GD40	GD41	GD42	GD43	GD44	GD45	GD46	GD47	GD48	GD49	GD50
13:20	GD51	GD52	GD53	GD54	GD55	GD56	GD57	GD58	GD59	GD60	GD61	GD62	GD63	GD64
13:40	GD65	GD66	GD67	GD68	GD69	GD70	GD71	GD72	GD73	GD74	GD75	GD76	GD77	GD78
14:00	GD79	GD80	GD81	GD82	GD83	GD84	GD85	GD86	GD87	GD88	GD89	GD90	GD91	GD92
14:20	GD93	GD94	GD95	GD96	GD97	GD98	GD99	GD100	GD101	GD102	GD103	GD104	GD105	GD106
14:40	GD107	GD108	GD109	GD110	GD111	GD112	GD113	GD114	GD115	GD116	GD117	GD118	GD119	GD120
15:00	GD121	GD122	GD123	GD124	GD125	GD126	GD127	GD128	GD129	GD130	GD131			
15:20	GD132	GD133	GD134	GD135										
15:40	GD136	GD137												
16:00	GD138	GD139												
16:20	GD140													

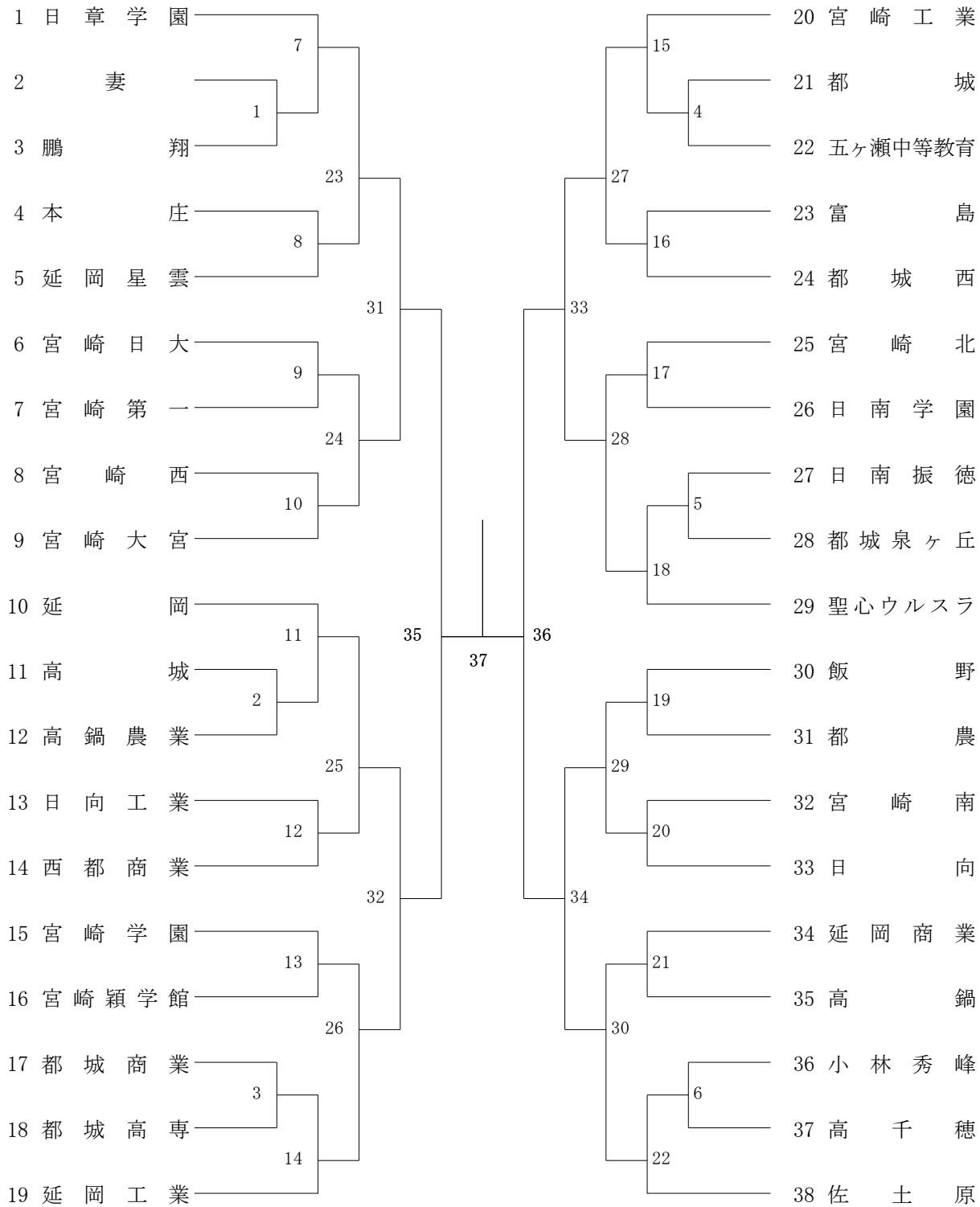
個人戦シングルス1, 2回戦までは25点1ゲーム(最大30点)の簡易ゲーム
個人戦ダブルスは準々決勝から正式ゲーム。それまでは25点1ゲーム(最大30点)の簡易ゲーム

11月11日(日) 2018年度 新人大会男女個人戦:宮崎県体育館

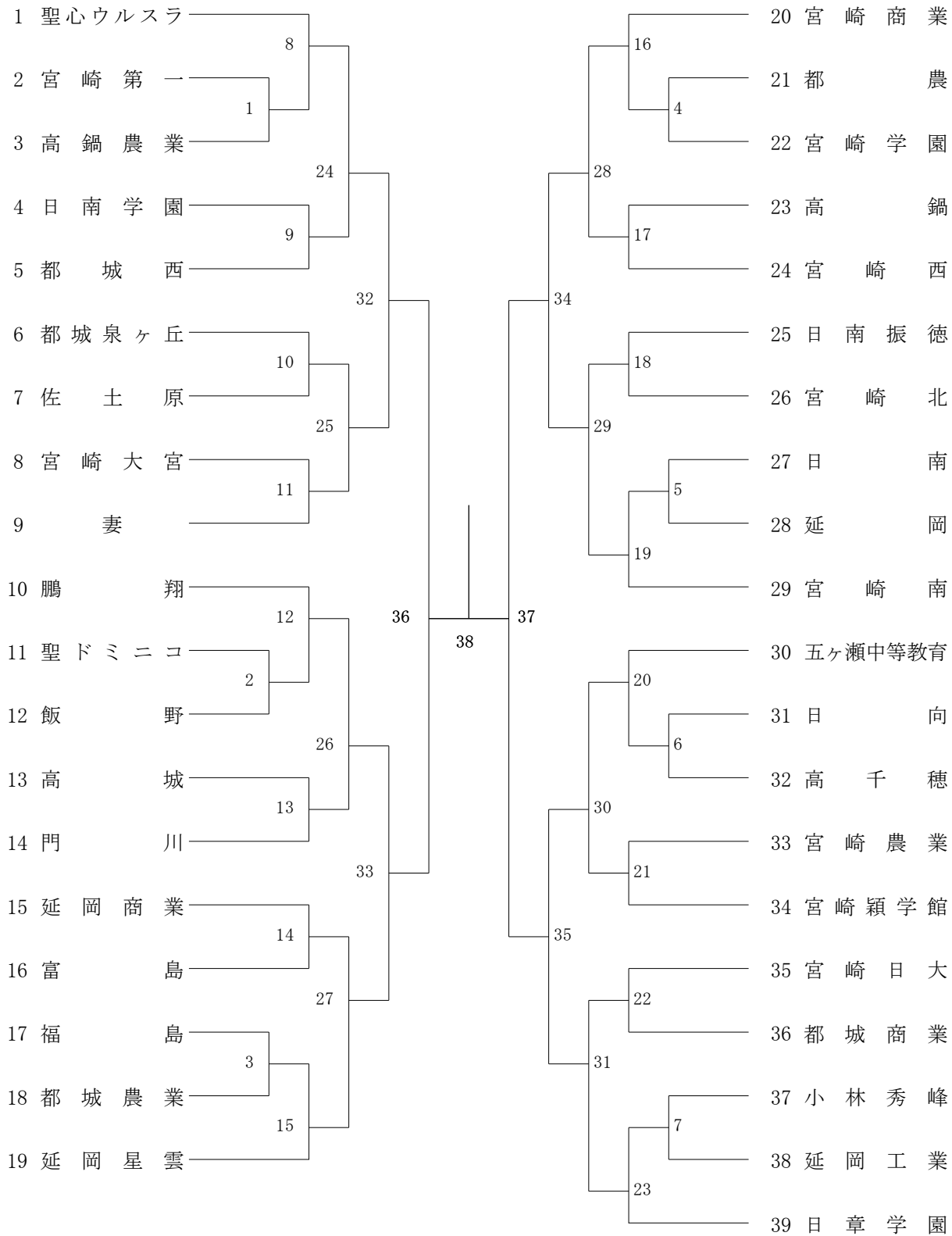
	1	2	3	4	5	6	7	8
9:00	BS101	BS102	BS103	BS104	GS105	GS106	GS107	GS108
9:25	BS105	BS106	BS107	BS108	GS109	GS110	GS111	GS112
9:50	BS109	BS110	BS111	BS112	GS113	GS114	GS115	GS116
10:15	BS113	BS114	BS115	BS116	GS117	GS118	GS119	GS120
10:40	BS117	BS118	BS119	BS120	GS121	GS122	GS123	GS124
11:05	BS121	BS122	BS123	BS124	GS125	GS126	GS127	GS128
11:30	BS125	BS126	BS127	BS128	GS129	GS130	GS131	GS132
11:55	BS129	BS130	BS131	BS132	GS133	GS134	GS135	GS136
12:20	BS133	BS134	BS135	BS136	GS137	GS138	GS139	GS140
12:45	BS137	BS138	BS139	BS140	GS141	GS142	GS143	GS144
13:10	BS141	BS142	BS143	BS144	GS145	GS146	GS147	GS148
13:35	BS145	BS146	BS147	BS148	GS149	GS150	GS151	GS152
14:00	BS149	BS150	BS151	BS152	GS153	GS154	GS155	GS156
14:25	BS153	BS154	BS155	BS156	GS157	GS158	GS159	GS160
14:50	BS157	BS158	BS159	BS160	GS161	GS162	GS163	GS164
15:15	BS161	BS162			GS165	GS166		
15:40	BS163	BS164			GS167	GS168		
16:05	BS165				GS169			

個人戦シングルス。準々決勝から正式ゲーム。それまでは25点1ゲーム(最大30点)の簡易ゲーム

2018年度 新人戦：バドミントン 男子団体T



2018年度 新人戦：バドミントン 女子団体T



2018年度 新人戦：パドミントン 男子ダブルス

第1ブロック

1	小川航汰(日章学園)	21
2	藤本龍希(延岡星雲)	1
3	北川将成(本庄)	85
4	大沼城大和(高鍋)	22
5	櫻井裕駿(鵬翔)	117
6	土原倉聖那(都城西)	23
7	坂高本陽尚(宮崎南)	86
8	坂横本峻快(都農)	24
9	松下栄斗(宮崎穎学館)	133
10	黒岡木田球介(宮崎大宮)	25
11	藤崎雄太(日向工業)	2
12	楯上山村惠亮(都城泉ヶ丘)	87
13	西廣瀬斗希(延岡)	26
14	古字田和祐(宮崎北)	118
15	長谷部幸輝(日南学園)	27
16	甲斐上龍稀(西都商業)	88
17	内田嘉嗣(飯野)	3
18	中武優人(宮崎工業)	28
19	永鬼田塚平士(五ヶ瀬中等教育)	141
20	新中草城玲(聖心ウルスラ)	29
21	牧岩大朗(宮崎日大)	4
22	山崎中紀(宮崎学園)	89
23	福那悠河(日向)	30
24	中谷須太(高鍋農業)	119
25	代田悠斗(都城高専)	31
26	鈴木幸喜(富島)	90
27	赤朝比奈太郎(宮崎西)	32
28	市浦碧叶(日南振徳)	134
29	吉野健航(宮崎第一)	33
30	茂井寿樹(延岡工業)	91
31	井手皓太(小林秀峰)	34
32	笹早風優斗(妻)	120
33	節和政皇芽(都城)	35
34	永松重孝(都城商業)	92
35	谷井口太陽(日南)	5
36	池之上烈斗(高城)	36
37	本田田匠(佐土原)	

第2ブロック

38	十中時撰那(聖心ウルスラ)	37
39	山下藤拓海(都城)	6
40	伊新東玲央(高千穂)	93
41	杉中尾武唯(宮崎日大)	38
42	甲斐斐英吉(鵬翔)	121
43	岡花岡秀啓一(都城高専)	39
44	豊永田一虹(都城西)	94
45	鈴木登希雄(宮崎第一)	40
46	外山智哉(都城商業)	135
47	川吉名晃平(日向工業)	41
48	藤後本藤彬仁(宮崎大宮)	95
49	工甲藤斐将(延岡星雲)	42
50	村押川真一(日向)	122
51	齊大藤燭(宮崎商業)	43
52	川河崎野唯泰斗(宮崎工業)	96
53	宮寺元岡雅賢治(都城泉ヶ丘)	7
54	日伊高幸真(宮崎穎学館)	44
55	福本武唯大樹(宮崎南)	142
56	長谷川陽音(妻)	45
57	中宮龍輝也(小林秀峰)	8
58	寺興本龍馬(延岡工業)	97
59	馬本枳場響介(飯野)	46
60	岩部龍介(本庄)	123
61	渡山部裕輝(門川)	47
62	楠牟禮人(高城)	98
63	山口京吾(日南振徳)	9
64	高杉山智大(宮崎北)	48
65	横山貢成(宮崎学園)	136
66	才名園敬仁(高鍋)	49
67	押川間隼龍也(佐土原)	99
68	長谷川流来(宮崎西)	50
69	柳藤田光輝(延岡)	124
70	綾部晴斗(都農)	51
71	黒中木島惠晴也(五ヶ瀬中等教育)	100
72	原清田聖波(高鍋農業)	10
73	平堀岡英哉(延岡商業)	52
74	佐々木准聖(日章学園)	

2018年度 新人戦：パドミントン 男子ダブルス

第3ブロック

75	松濱 谷田 洋輝 (聖心ウルスラ)	53
76	横山 高勇志 (宮崎日大)	11
77	國師 松竜門 (宮崎穎学館)	101
78	原宇 宙之介 (都城商業)	54
79	黒木 翼颯 (高鍋)	125
80	横山 井結隆海也 (鵬翔)	55
81	前徳 村幸太 (宮崎第一)	102
82	内野 宮悠磨 (都農)	56
83	佐藤 裕斗 (高千穂)	137
84	上野 温温翔馬 (都城泉ヶ丘)	57
85	佐藤 山純大耶 (飯野)	12
86	長日 友高真斗 (宮崎西)	103
87	荒瀬 武戸次慎 (宮崎工業)	58
88	秋實 裕之輔成 (日南)	126
89	米吉 良田拓悠人 (日南振徳)	59
90	甲仙 斐大輝涼 (佐土原)	104
91	末新 吉宮琉駿惟介 (高城)	13
92	太嶋 田翔優也哉 (延岡星雲)	60
93	橋本 藤莉玖隼 (延岡工業)	143
94	川井 越上彪翔雅太 (宮崎北)	61
95	松池 井田克魁其旺 (日向工業)	14
96	田三 輪混玲太也 (門川)	105
97	福那 田康貴広 (宮崎大宮)	62
98	下前 村畑海杏大輔 (宮崎南)	127
99	外山 山本颯貫大心 (日南学園)	63
100	黒小 杉木田路駿雅 (日向)	106
101	清尾 基雅樹紀 (妻)	64
102	河野 川琳大弥朗 (高鍋農業)	138
103	香高 山尾咲鐘耶円 (宮崎学園)	65
104	久石 徳山梓洸円騎 (小林秀峰)	107
105	重日 高永正太郎 (五ヶ瀬中等教育)	66
106	山杉 菅村元拓太志 (都城西)	128
107	押濱 川砂海浩斗也 (本庄)	67
108	中阿 野部祥道仁哉 (西都商業)	108
109	黒田 原旬凌平 (富島)	15
110	菊島 池高恭光也貴 (延岡)	68
111	日松 高浦堅裕斗一 (日章学園)	

第4ブロック

112	柳橋 田起希陸 (宮崎工業)	69
113	大溝 磯下樹神生威 (日南学園)	16
114	松永 松下陽輝 (宮崎商業)	109
115	高河 野勇光成汰 (高鍋)	70
116	千頭 宗太郎斗 (高鍋農業)	129
117	前藤 藤達乙郎 (高千穂)	71
118	三吉 浦直樹延 (延岡工業)	110
119	寶板 尺元志弥 (飯野)	72
120	中吉 間元大舜洋祐 (小林秀峰)	139
121	山岡 青裕旺也 (延岡)	73
122	中園 田悠一人 (都城西)	111
123	田中 空佑也汰 (都城泉ヶ丘)	74
124	山岩 口切珠聖空清 (西都商業)	130
125	津金 丸本翔智馬哉 (日南振徳)	75
126	石上 本田達那也智 (都城高専)	112
127	山小 田林英龍司聖 (富島)	17
128	黒松 丸浦将佑太真 (妻)	76
129	黒黒 木木翔瑠馬生 (聖心ウルスラ)	144
130	西中 田田慶宗輝希 (日向)	77
131	井鬼 崎塚千海尋頼 (宮崎第一)	18
132	福瀬 福瀬榮戸智運 (都城)	113
133	黒川 野慎木瞭也 (宮崎学園)	78
134	松浦 瀬秀友太亮 (宮崎大宮)	131
135	山上 杉形晃淳土 (延岡商業)	79
136	新山 井本遼大馬心 (宮崎穎学館)	114
137	東伊 東優馬樹 (佐土原)	19
138	杉友 大竜竜晴 (都城商業)	80
139	山口 友泰輝樹 (延岡星雲)	140
140	東横 山裕大也 (宮崎日大)	81
141	横川 輪夏輝 (高城)	115
142	高野 山龍真星矢 (鵬翔)	82
143	樋坂 口下公雄祐祐 (宮崎西)	132
144	寺尾 部啓良介樹 (日向工業)	83
145	吉平 田田悠大登輔 (宮崎北)	116
146	川高 越野楓修真龍 (宮崎南)	20
147	清武 本青空 (都農)	84
148	池實 田藤大圭将亮 (日章学園)	

2018年度 新人戦：パドミントン 女子ダブルス

第1ブロック

1	嶋菜桜 (聖心ウルスラ)	12
2	浦田ゆり (宮崎南)	1
3	永内友詩夏 (聖ドミニコ)	76
4	阪和元みな (五ヶ瀬中等教育)	13
5	宇都東優莉奈 (都城商業)	108
6	坂宮之脇上楓花 (都城農業)	14
7	山福寄留綺優音 (宮崎第一)	77
8	川黒黒木美美 (宮崎頴学館)	15
9	永福吉元真美 (鵬翔)	124
10	澤増芳乃 (延岡商業)	16
11	落合之瀬彩香 (都城西)	78
12	吉武野葉涼月 (宮崎農業)	17
13	石島三田実里咲桜 (宮崎工業)	109
14	早甲瀬菜乃 (延岡)	18
15	山吉嶋乃愛 (日南振徳)	79
16	橋口倉陽ゆ (富島)	19
17	酒重井澄玲奈 (都城泉ヶ丘)	20
18	阪阪田田優奈 (宮崎商業)	2
19	田梶元若今 (日南)	80
20	日杉郁真海優 (高鍋)	21
21	小堀川桃佳菜 (宮崎北)	110
22	中松武浦紗夢那依 (日章学園)	22
23	新佐竹名日向梨子 (高千穂)	81
24	上西杉脇洋香愛 (門川)	23
25	矢飯野果蒼莉 (延岡星雲)	125
26	田黒口美彩未希 (日向)	24
27	加川藤野杏詩菜奈 (宮崎大宮)	82
28	倉大岡鶴優萌衣夏 (宮崎西)	25
29	川日高野舜美花 (本庄)	111
30	大谷平岡朱祐莉衣 (都農)	26
31	牧甲野斐愛聖美来 (延岡工業)	83
32	池永山山梨瞳夢 (飯野)	3
33	大岡山原乃奈 (小林秀峰)	27
34	緒立野ユキヨ (宮崎学園)	27
35	高黒塚木薫愛 (妻)	

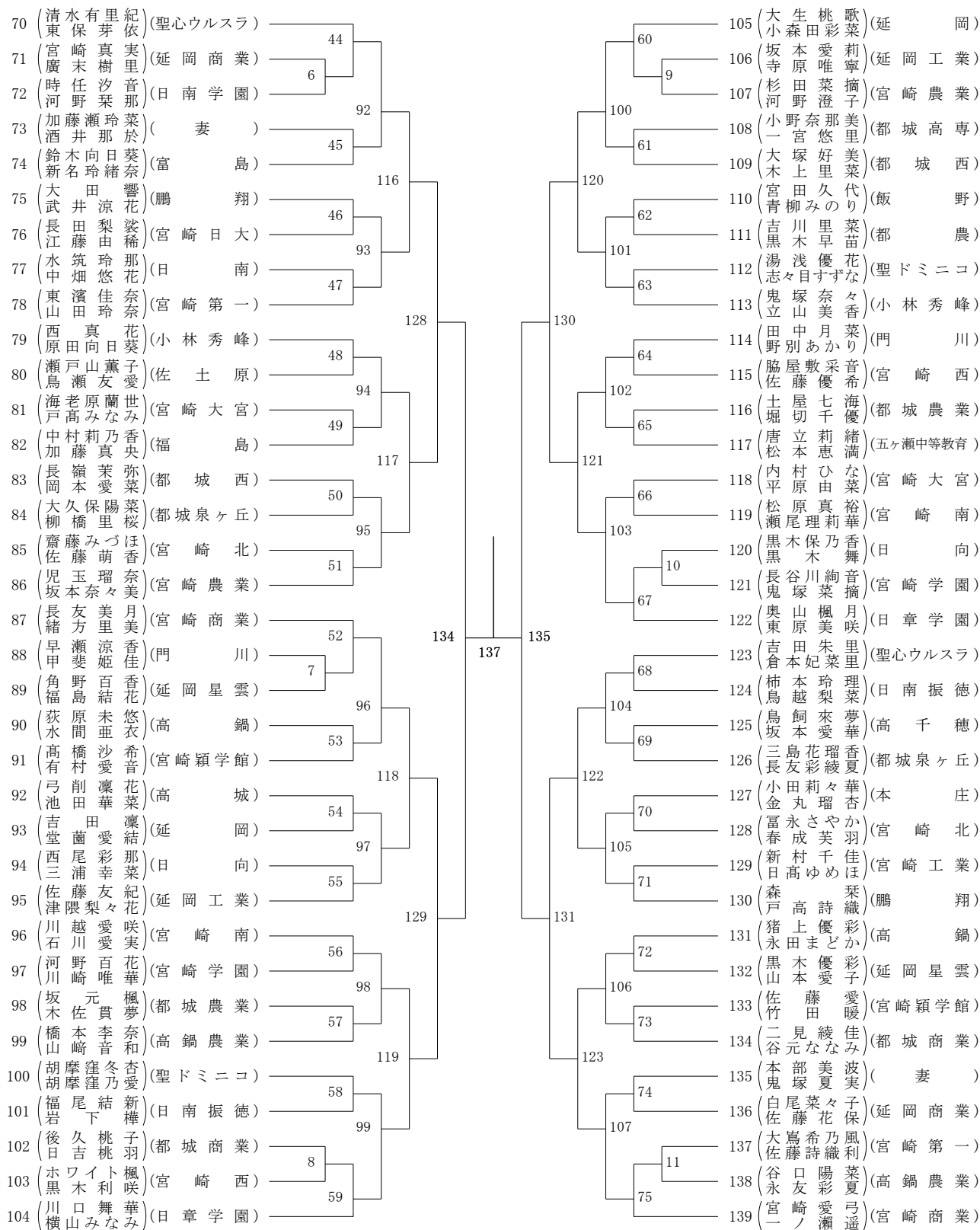
第2ブロック

36	松木佐夏 (聖心ウルスラ)	28
37	木妻結久 (高鍋)	4
38	永渡友部玲愛 (門川)	84
39	高野橋別持玉 (都城商業)	29
40	土児和田山 (宮崎第一)	112
41	池田高晶 (日南)	30
42	山小中西美結夢々 (宮崎大宮)	85
43	矢中野川夏桃音 (延岡商業)	31
44	佐矢藤野利千緒 (延岡星雲)	126
45	徳黒留美空美 (聖ドミニコ)	32
46	上岡良莉莉子 (宮崎北)	86
47	山日高内美咲弥 (高鍋農業)	33
48	松山本陽菜子奈 (日南学園)	113
49	江圖藤村愛沙望也 (妻)	34
50	田池之上夏音 (宮崎頴学館)	87
51	松工下藤聖那心 (宮崎商業)	35
52	中野ほの衣 (宮崎西)	133
53	宮崎村歩優美芽 (宮崎学園)	36
54	原田美佑乃 (都城泉ヶ丘)	88
55	後藤藤川祐紀乃央 (延岡工業)	37
56	河松野山未和空加 (宮崎日大)	114
57	中足利美くら (小林秀峰)	38
58	内高村松山彩風乃紗 (都城)	89
59	中井山上裕芽依 (宮崎南)	39
60	吉須田田梨香 (日南振徳)	127
61	野崎朱里鈴 (都城西)	40
62	榎外村伊梨香吹 (高城)	90
63	田野會叶子結 (福島)	41
64	上園田田 (富島)	115
65	井渡上愛唯音 (宮崎農業)	42
66	芝猪崎股美美月咲 (延岡)	91
67	近甲藤斐希春香乃 (日向)	5
68	持福永重紗嘉乃優萌 (都城農業)	43
69	武朝末倉 (日章学園)	

2018年度 新人戦：パドミントン 女子ダブルス

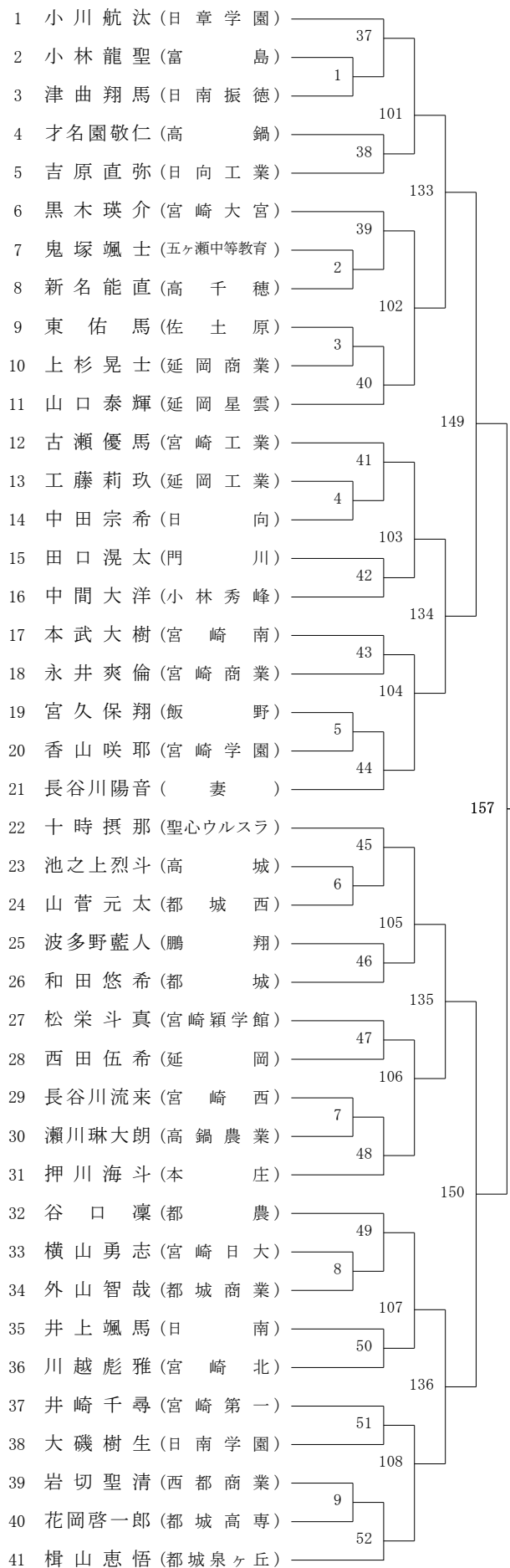
第3ブロック

第4ブロック

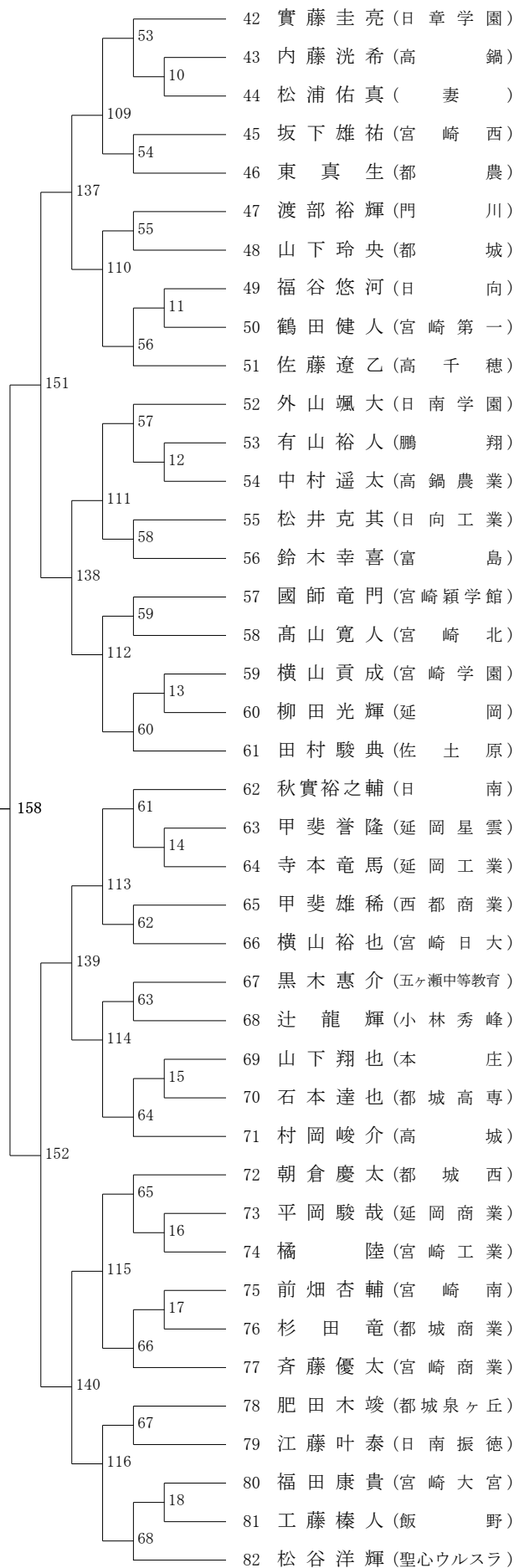


2018年度 新人戦：バドミントン 男子シングルス

第1ブロック



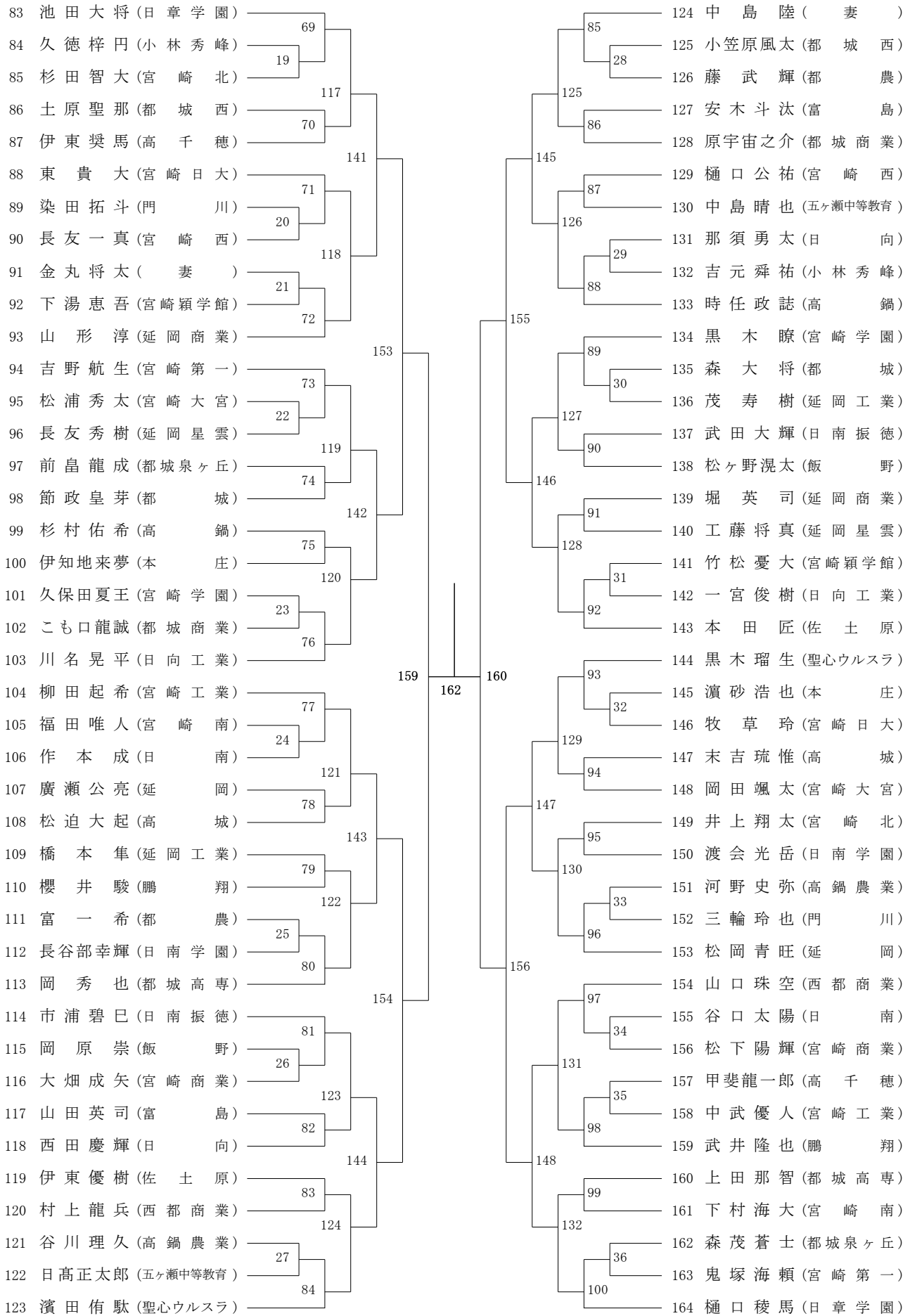
第2ブロック



2018年度 新人戦：バドミントン 男子シングルス

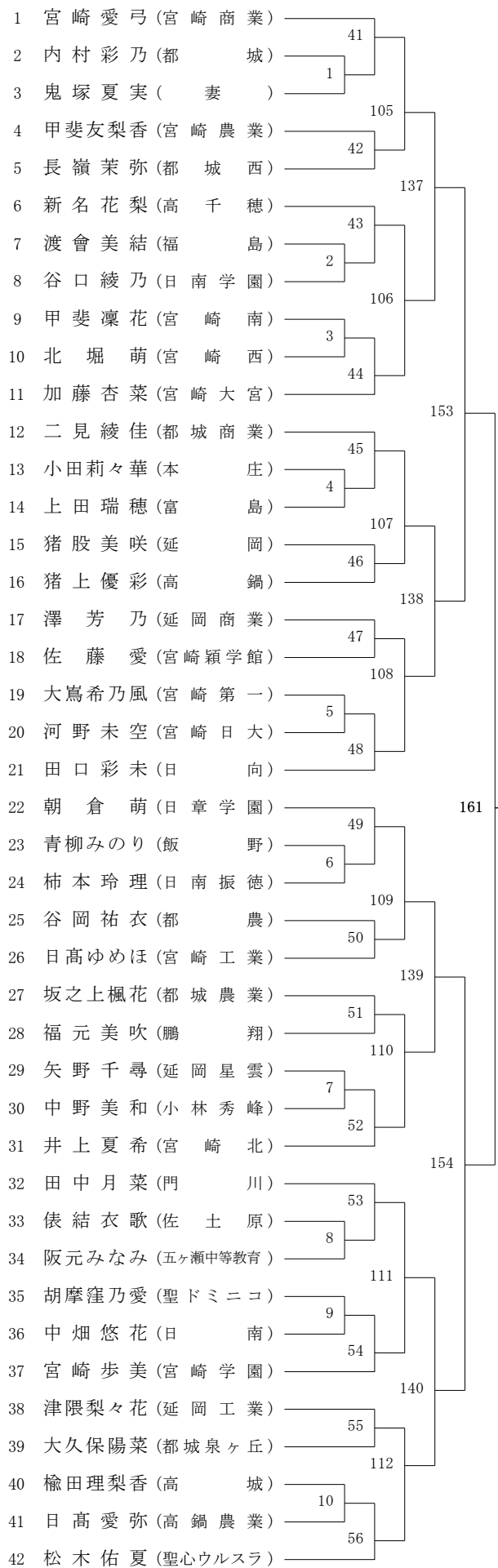
第3ブロック

第4ブロック

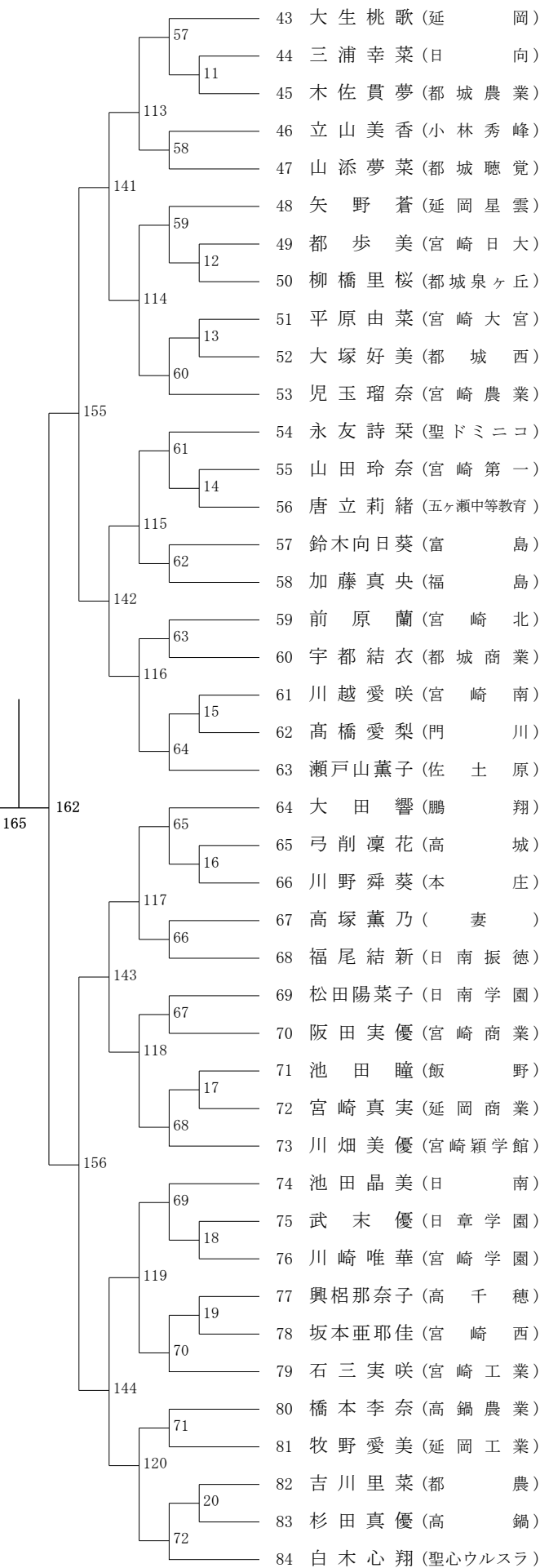


2018年度 新人戦：バドミントン 女子シングルス

第1ブロック



第2ブロック



2018年度 新人戦：バドミントン 女子シングルス

第3ブロック

第4ブロック

