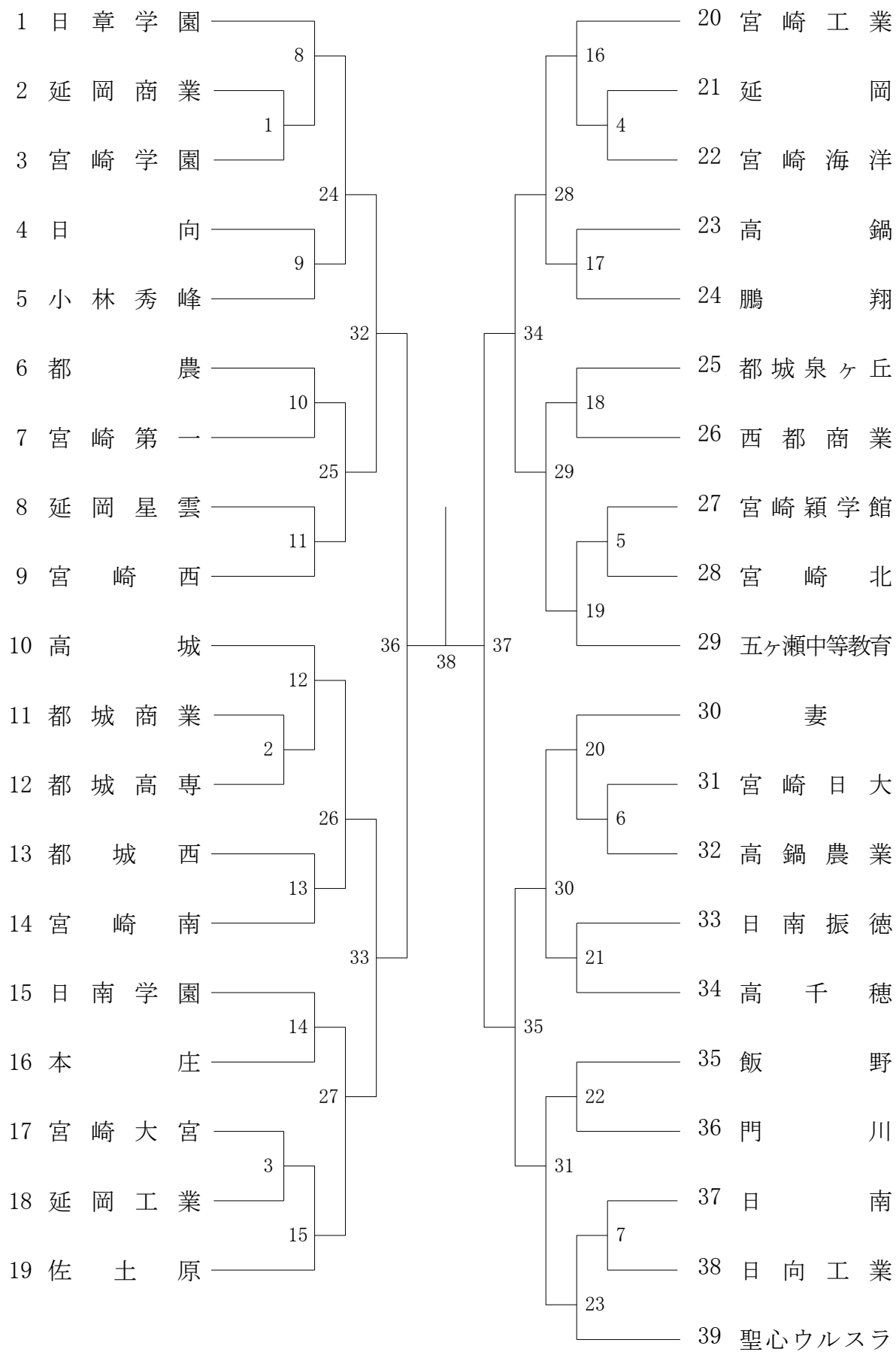
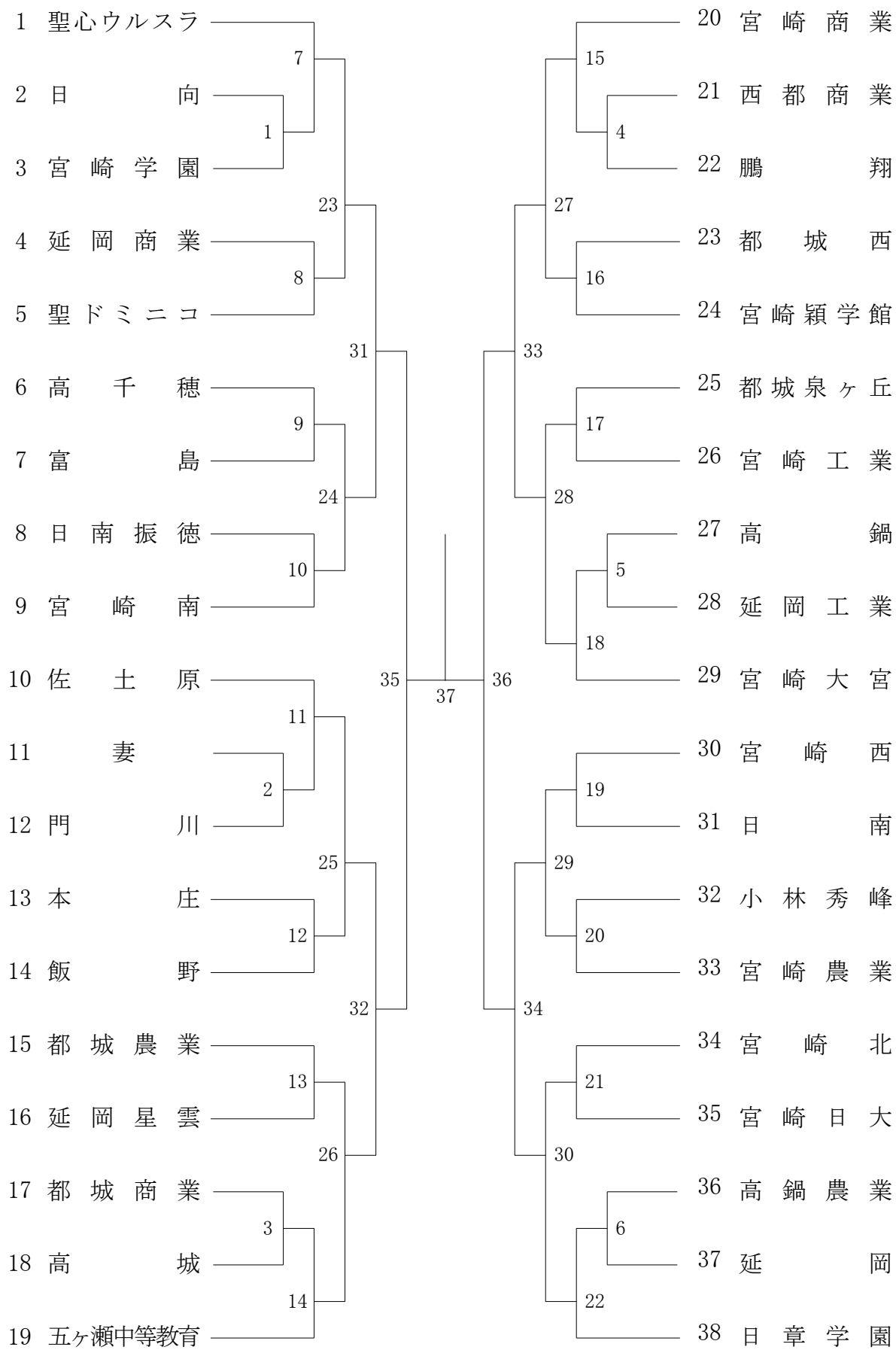


2015年度 新人戦：バドミントン 男子団体T

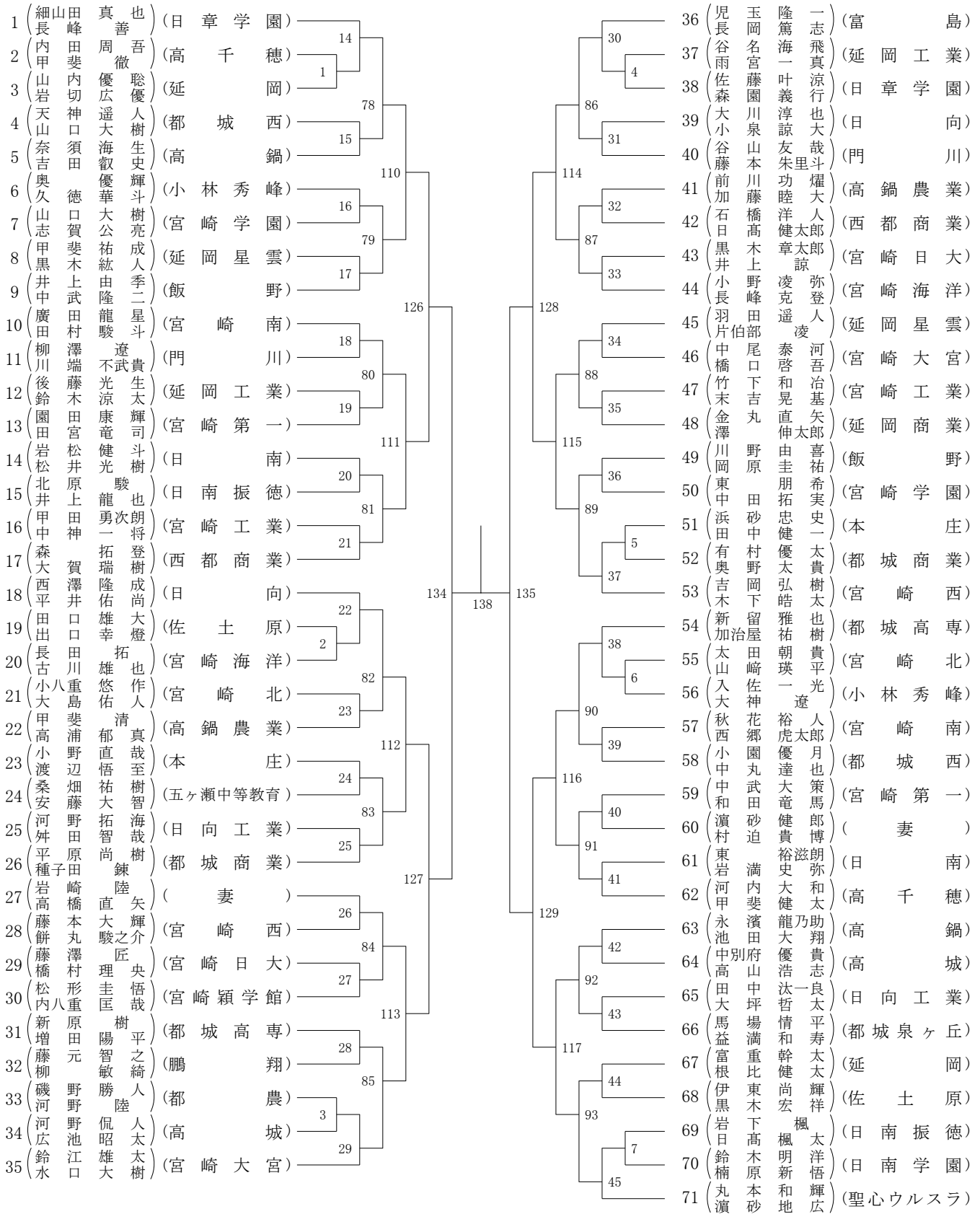


2015年度 新人戦：バドミントン 女子団体T



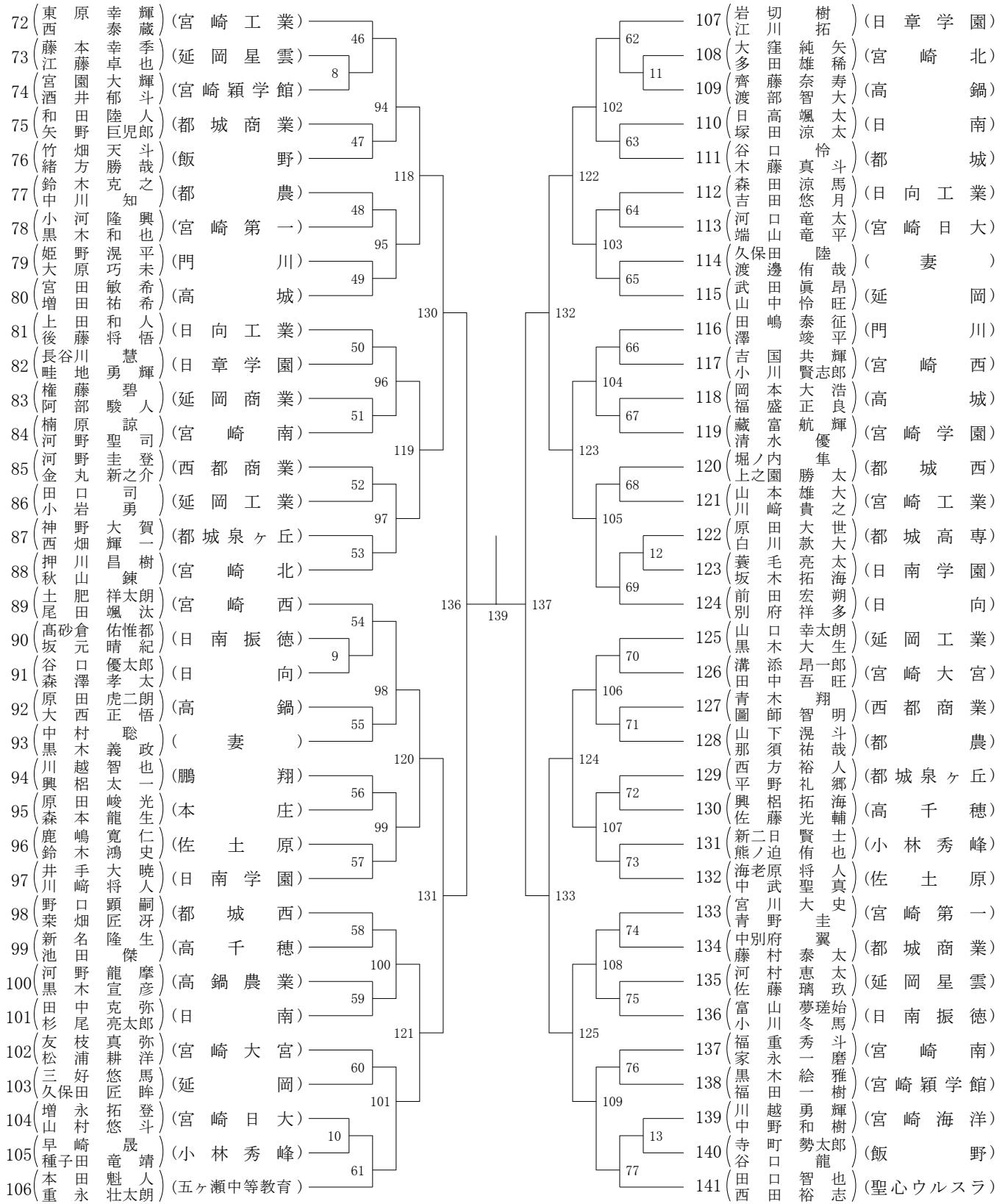
第1ブロック

第2ブロック



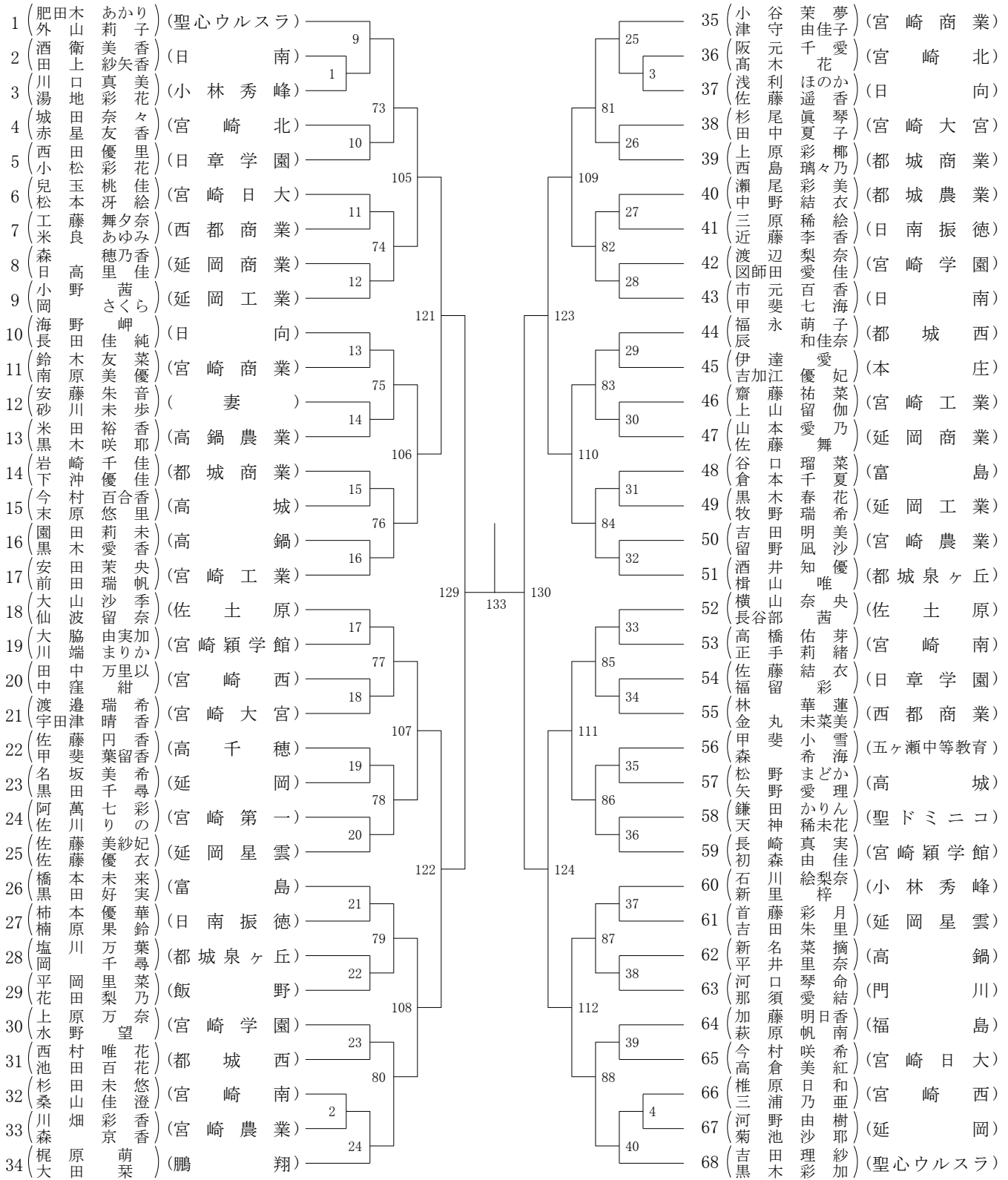
第3ブロック

第4ブロック



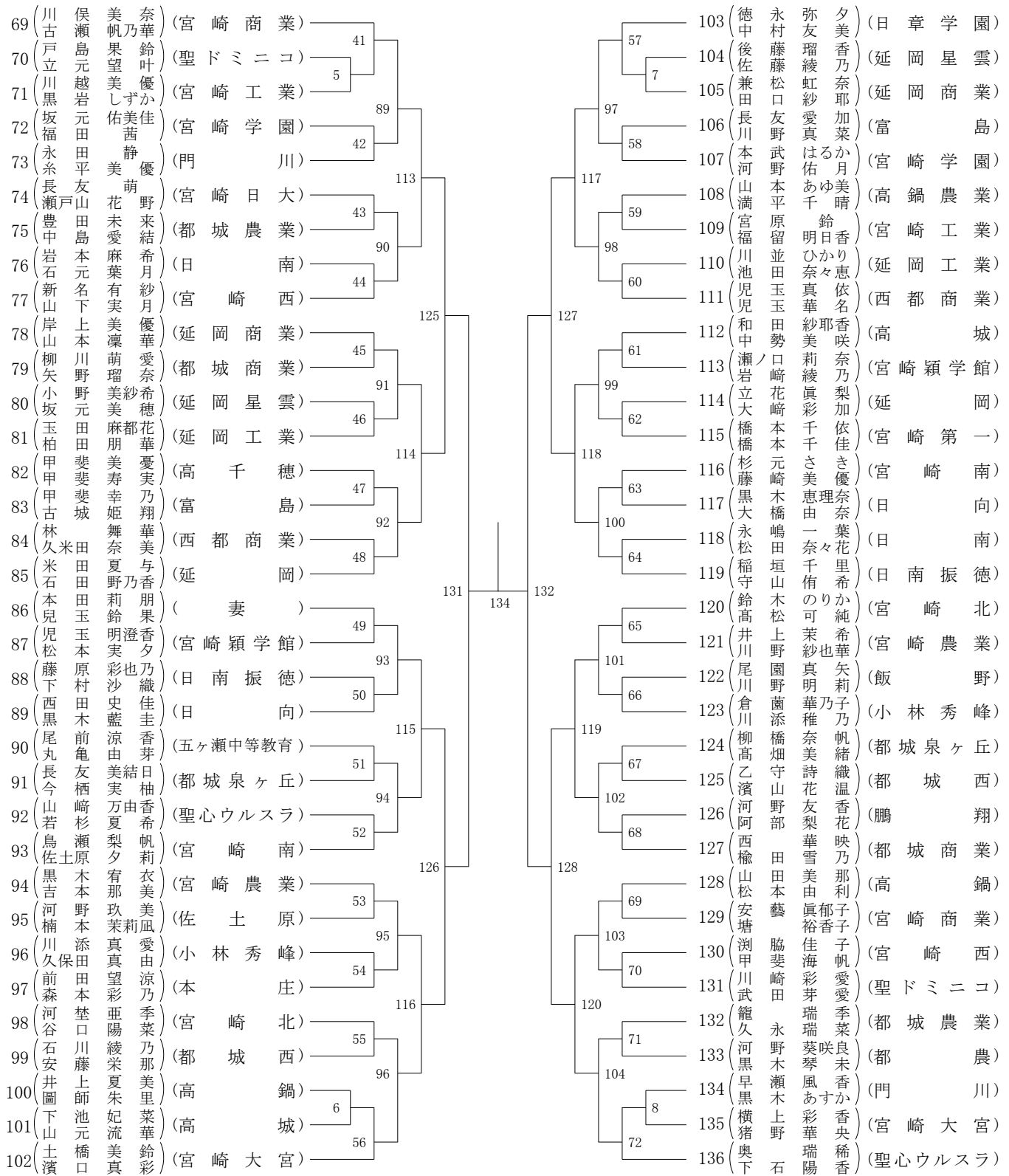
第1ブロック

第2ブロック



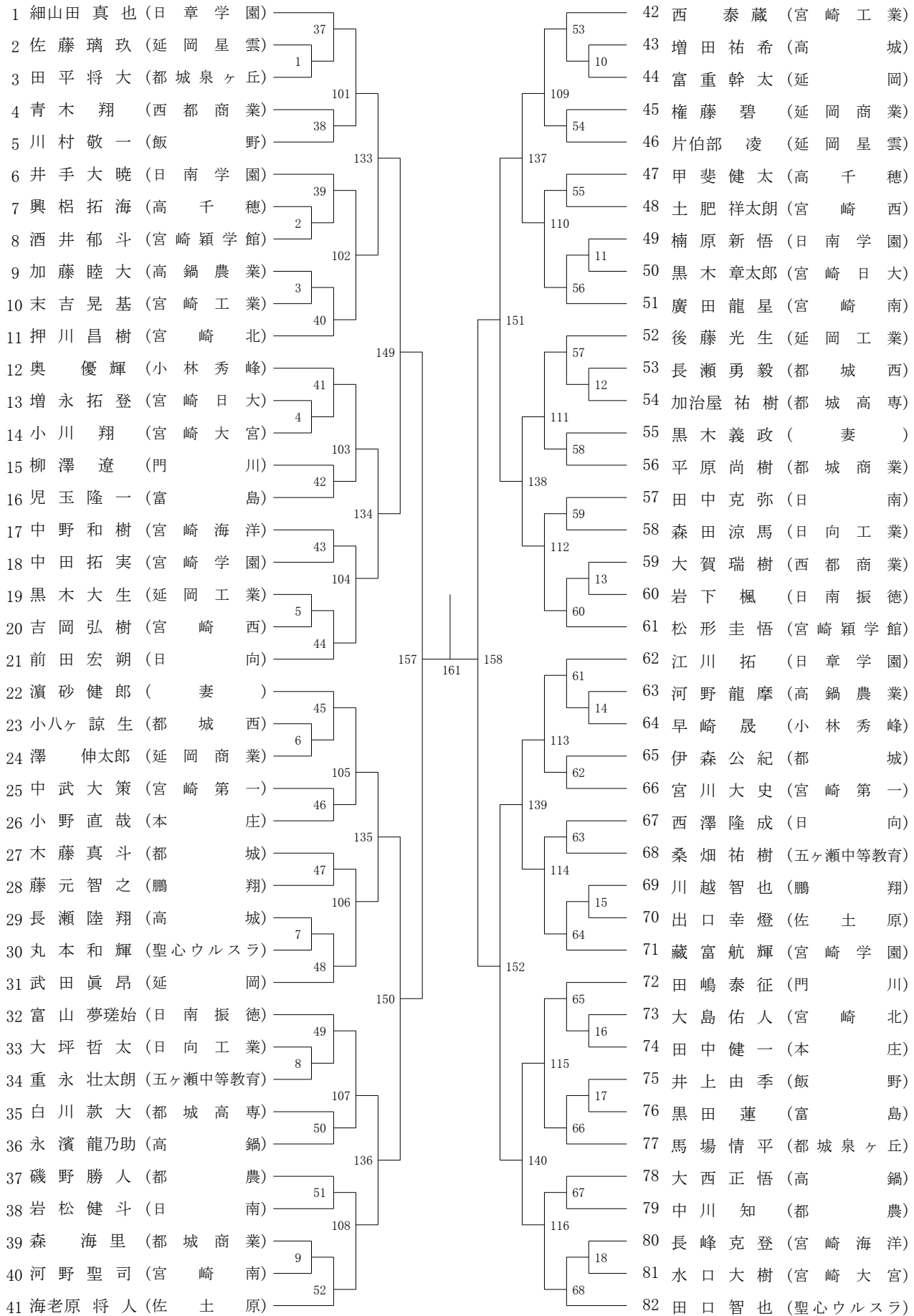
第3ブロック

第4ブロック



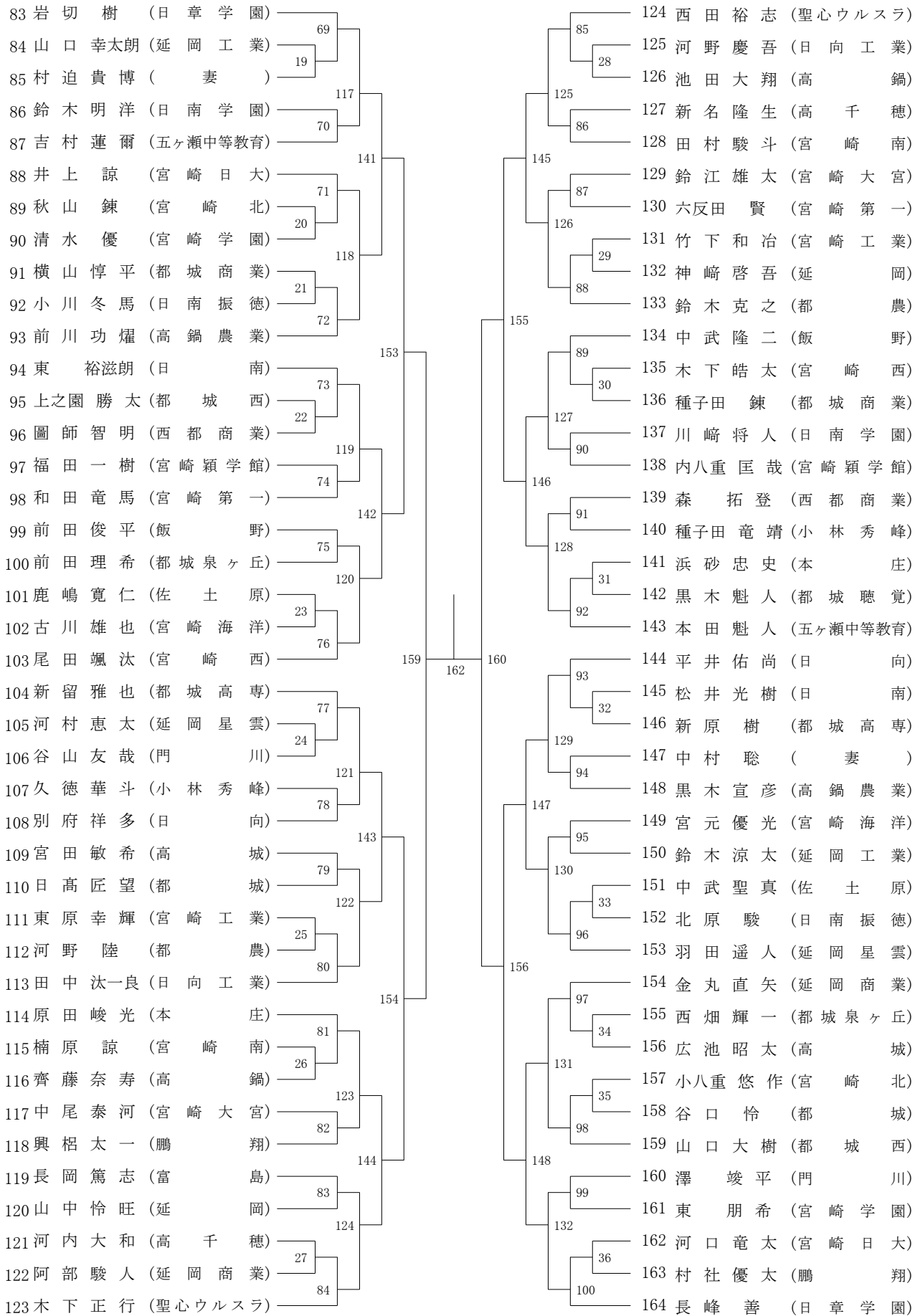
第1ブロック

第2ブロック



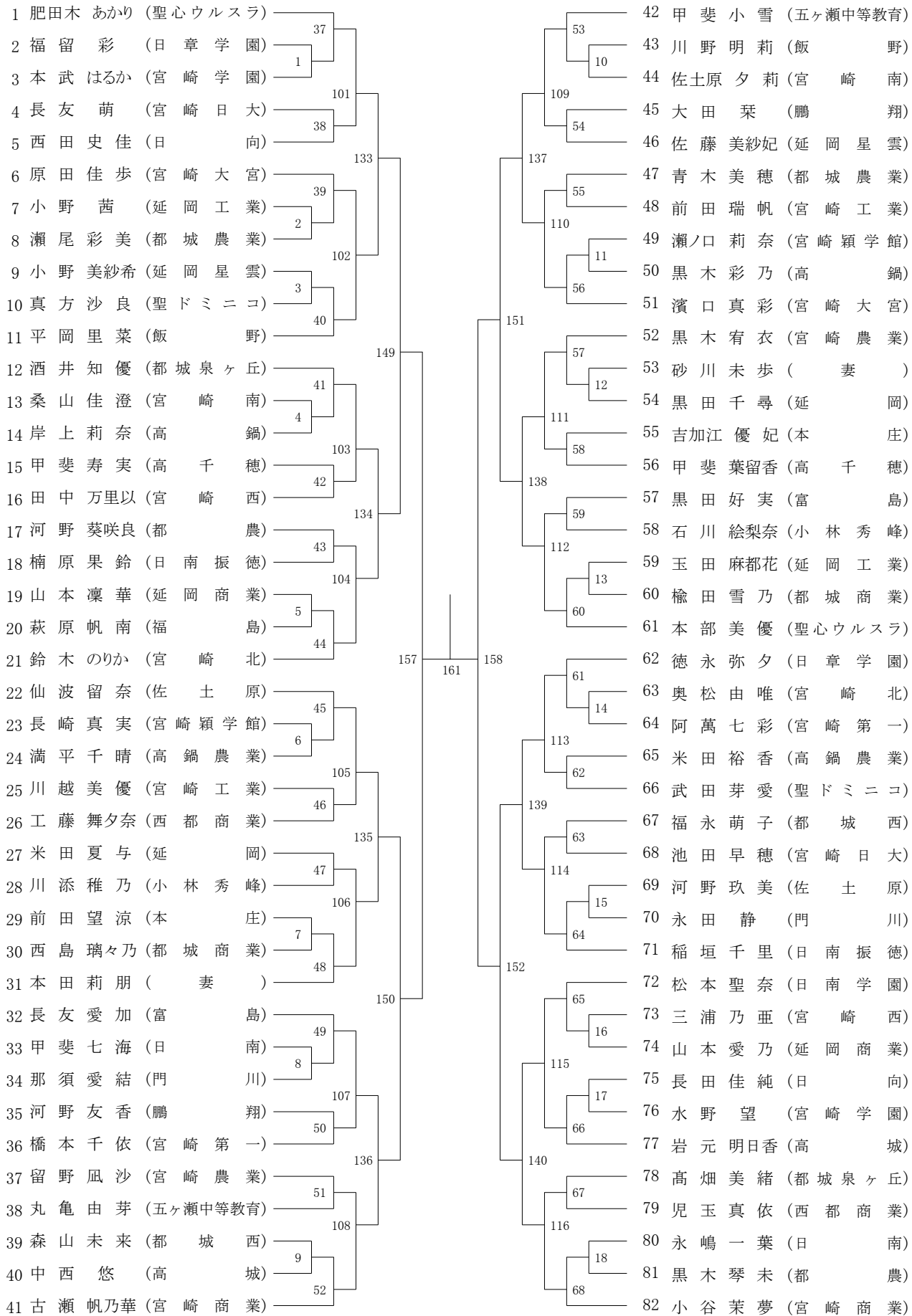
第3ブロック

第4ブロック



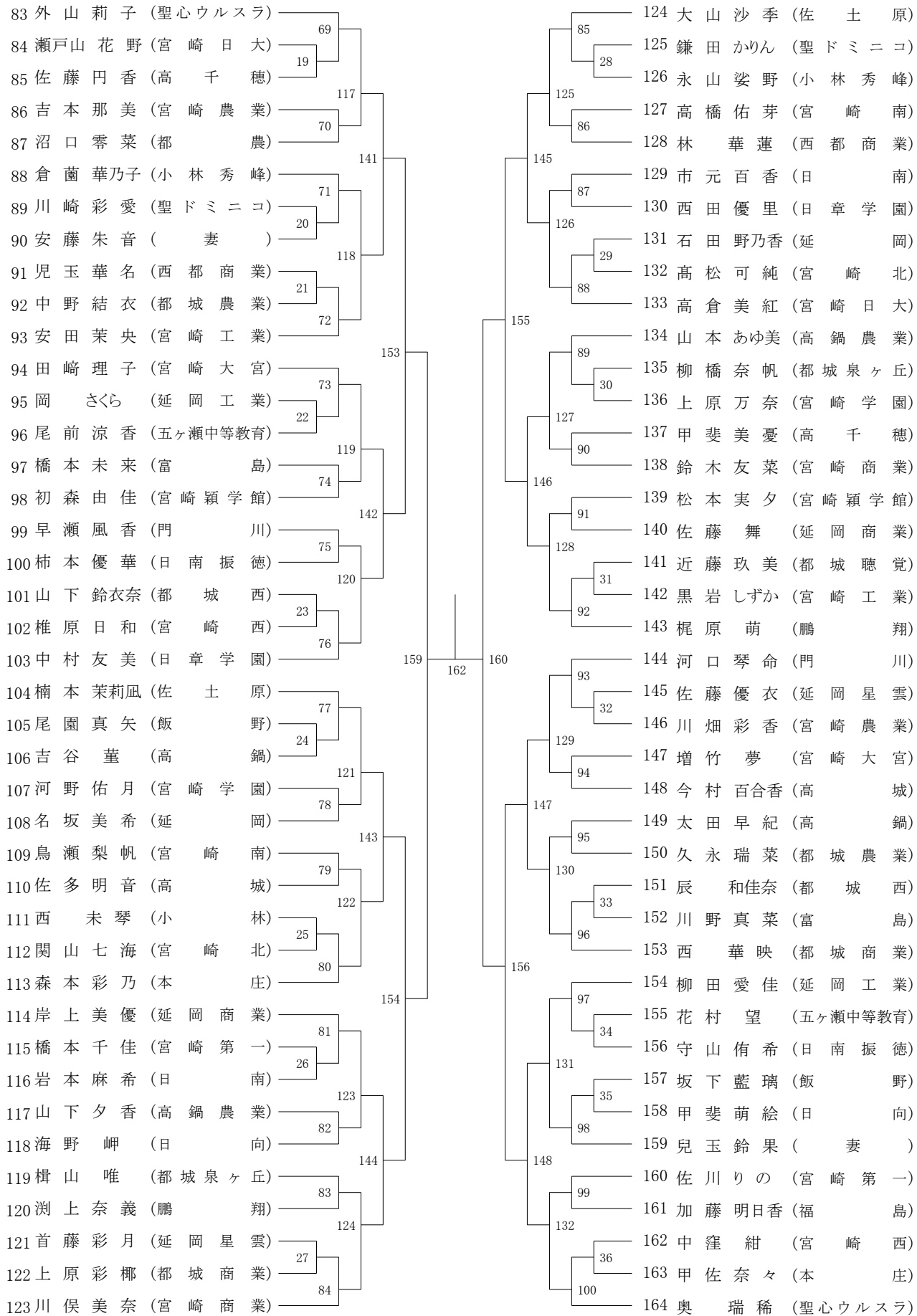
第1ブロック

第2ブロック



第3ブロック

第4ブロック



11月9日（月）新人大会男子団体戦 : 宮崎県体育館

コート番号 時間	1	2	3	4	5	6	7	8	9	10
09:30	BT1	BT1	BT2	BT2	BT3	BT3	BT4	BT4	BT5	BT5
10:00	BT1	BT1	BT2	BT2	BT3	BT3	BT4	BT4	BT5	BT5
10:30	BT6	BT6	BT7	BT7	BT8	BT8	BT9	BT9	BT10	BT10
11:00	BT6	BT6	BT7	BT7	BT8	BT8	BT9	BT9	BT10	BT10
11:30	BT11	BT11	BT12	BT12	BT13	BT13	BT14	BT14	BT15	BT15
12:00	BT11	BT11	BT12	BT12	BT13	BT13	BT14	BT14	BT15	BT15
12:30	BT16	BT16	BT17	BT17	BT18	BT18	BT19	BT19	BT20	BT20
13:00	BT16	BT16	BT17	BT17	BT18	BT18	BT19	BT19	BT20	BT20
13:30	BT21	BT21	BT22	BT22	BT23	BT23	BT24	BT24	BT25	BT25
14:00	BT21	BT21	BT22	BT22	BT23	BT23	BT24	BT24	BT25	BT25
14:30	BT26	BT26	BT27	BT27	BT28	BT28	BT29	BT29	BT30	BT30
15:00	BT26	BT26	BT27	BT27	BT28	BT28	BT29	BT29	BT30	BT30
15:30	BT31	BT31	BT32	BT32	BT33	BT33	BT34	BT34	BT35	BT35
16:00	BT31	BT31	BT32	BT32	BT33	BT33	BT34	BT34	BT35	BT35
16:30	BT36	BT36	BT36		BT37	BT37	BT37			
17:00	BT36	BT36			BT37	BT37				
17:30	BT38	BT38	BT38		BT39	BT39	BT39			
	BT38	BT38			BT39	BT39				

団体戦はすべて正式ゲーム。

コート番号 時間	1	2	3	4	5	6	7	8	9	10	11	12
09:30	GT1	GT1	GT2	GT2	GT3	GT3	GT4	GT4	GT5	GT5	GT6	GT6
10:00	GT1	GT1	GT2	GT2	GT3	GT3	GT4	GT4	GT5	GT5	GT6	GT6
10:30	GT7	GT7	GT8	GT8	GT9	GT9	GT10	GT10	GT11	GT11	GT12	GT12
11:00	GT7	GT7	GT8	GT8	GT9	GT9	GT10	GT10	GT11	GT11	GT12	GT12
11:30	GT13	GT13	GT14	GT14	GT15	GT15	GT16	GT16	GT17	GT17	GT18	GT18
12:00	GT13	GT13	GT14	GT14	GT15	GT15	GT16	GT16	GT17	GT17	GT18	GT18
12:30	GT19	GT19	GT20	GT20	GT21	GT21	GT22	GT22	GT23	GT23	GT24	GT24
13:00	GT19	GT19	GT20	GT20	GT21	GT21	GT22	GT22	GT23	GT23	GT24	GT24
13:30	GT25	GT25	GT26	GT26	GT27	GT27	GT28	GT28	GT29	GT29	GT30	GT30
14:00	GT25	GT25	GT26	GT26	GT27	GT27	GT28	GT28	GT29	GT29	GT30	GT30
14:30	GT31	GT31	GT32	GT32	GT33	GT33	GT34	GT34				
15:00	GT31	GT31	GT32	GT32	GT33	GT33	GT34	GT34				
15:30	GT35	GT35	GT35			GT36	GT36	GT36				
16:00	GT35	GT35				GT36	GT36					
16:30	GT37	GT37	GT37			GT38	GT38	GT38				
17:00	GT37	GT37				GT38	GT38					
17:30												

団体戦はすべて正式ゲーム。

コート番号 時間	1	2	3	4	5	6	7	8	9	10	11
09:00	BT40	BT40	BT40								
09:20	BT40	BT40									
09:40	BS1	BS2	BS3	BS4	BS5	BS6	BS7	BS8	BS9	BS10	BS11
10:00	BS12	BS13	BS14	BS15	BS16	BS17	BS18	BS19	BS20	BS21	BS22
10:20	BS23	BS24	BS25	BS26	BS27	BS28	BS29	BS30	BS31	BS32	BS33
10:40	BS34	BS35	BS36	BS37	BS38	BS39	BS40	BS41	BS42	BS43	BS44
11:00	BS45	BS46	BS47	BS48	BS49	BS50	BS51	BS52	BS53	BS54	BS55
11:20	BS56	BS57	BS58	BS59	BS60	BS61	BS62	BS63	BS64	BS65	BS66
11:40	BS67	BS68	BS69	BS70	BS71	BS72	BS73	BS74	BS75	BS76	BS77
12:00	BS78	BS79	BS80	BS81	BS82	BS83	BS84	BS85	BS86	BS87	BS88
12:20	BS89	BS90	BS91	BS92	BS93	BS94	BS95	BS96	BS97	BS98	BS99
12:40	BS100	BD1	BD2	BD3	BD4	BD5	BD6	BD7	BD8	BD9	BD10
13:00	BD11	BD12	BD13	BD14	BD15	BD16	BD17	BD18	BD19	BD20	BD21
13:20	BD22	BD23	BD24	BD25	BD26	BD27	BD28	BD29	BD30	BD31	BD32
13:40	BD33	BD34	BD35	BD36	BD37	BD38	BD39	BD40	BD41	BD42	BD43
14:00	BD44	BD45	BD46	BD47	BD48	BD49	BD50	BD51	BD52	BD53	BD54
14:20	BD55	BD56	BD57	BD58	BD59	BD60	BD61	BD62	BD63	BD64	BD65
14:40	BD66	BD67	BD68	BD69	BD70	BD71	BD72	BD73	BD74	BD75	BD76
15:00	BD77	BD78	BD79	BD80	BD81	BD82	BD83	BD84	BD85	BD86	BD87
15:20	BD88	BD89	BD90	BD91	BD92	BD93	BD94	BD95	BD96	BD97	BD98
15:40	BD99	BD100	BD101	BD102	BD103	BD104	BD105	BD106	BD107	BD108	BD109
16:00	BD110	BD111	BD112	BD113	BD114	BD115	BD116	BD117	BD118	BD119	BD120
16:20	BD121	BD122	BD123	BD124	BD125	BD126	BD127	BD128	BD129	BD130	BD131
16:40	BD132	BD133									
17:00	BD134	BD135	BD136	BD137							
17:20	BD138	BD139									
	BD140	BD141									

準々決勝から正式ゲーム。それまでは25点1ゲーム（最大30点）の簡易ゲーム。

コート番号 時間	1	2	3	4	5	6	7	8	9	10	11	12	13	14
09:00	GT39	GT39	GT39											
09:20	GT39	GT39												
09:40	GS1	GS2	GS3	GS4	GS5	GS6	GS7	GS8	GS9	GS10	GS11	GS12	GS13	GS14
10:00	GS15	GS16	GS17	GS18	GS19	GS20	GS21	GS22	GS23	GS24	GS25	GS26	GS27	GS28
10:20	GS29	GS30	GS31	GS32	GS33	GS34	GS35	GS36	GS37	GS38	GS39	GS40	GS41	GS42
10:40	GS43	GS44	GS45	GS46	GS47	GS48	GS49	GS50	GS51	GS52	GS53	GS54	GS55	GS56
11:00	GS57	GS58	GS59	GS60	GS61	GS62	GS63	GS64	GS65	GS66	GS67	GS68	GS69	GS70
11:20	GS71	GS72	GS73	GS74	GS75	GS76	GS77	GS78	GS79	GS80	GS81	GS82	GS83	GS84
11:40	GS85	GS86	GS87	GS88	GS89	GS90	GS91	GS92	GS93	GS94	GS95	GS96	GS97	GS98
12:00	GS99	GS100	GD1	GD2	GD3	GD4	GD5	GD6	GD7	GD8	GD9	GD10	GD11	GD12
12:20	GD13	GD14	GD15	GD16	GD17	GD18	GD19	GD20	GD21	GD22	GD23	GD24	GD25	GD26
12:40	GD27	GD28	GD29	GD30	GD31	GD32	GD33	GD34	GD35	GD36	GD37	GD38	GD39	GD40
13:00	GD41	GD42	GD43	GD44	GD45	GD46	GD47	GD48	GD49	GD50	GD51	GD52	GD53	GD54
13:20	GD55	GD56	GD57	GD58	GD59	GD60	GD61	GD62	GD63	GD64	GD65	GD66	GD67	GD68
13:40	GD69	GD70	GD71	GD72	GD73	GD74	GD75	GD76	GD77	GD78	GD79	GD80	GD81	GD82
14:00	GD83	GD84	GD85	GD86	GD87	GD88	GD89	GD90	GD91	GD92	GD93	GD94	GD95	GD96
14:20	GD97	GD98	GD99	GD100	GD101	GD102	GD103	GD104	GD105	GD106	GD107	GD108	GD109	GD110
14:40	GD111	GD112	GD113	GD114	GD115	GD116	GD117	GD118	GD119	GD120	GD121	GD122	GD123	GD124
15:00	GD125	GD126	GD127	GD128										
15:20	GD129	GD130	GD131	GD132										
15:40	GD133	GD134												
16:00	GD135	GD136												
16:20														

準々決勝から正式ゲーム。それまでは25点1ゲーム（最大30点）の簡易ゲーム。

コート番号 時間	1	2	3	4	5	6	7	8
09:00	BS101	BS102	BS103	BS104	GS101	GS102	GS103	GS104
09:25	BS105	BS106	BS107	BS108	GS105	GS106	GS107	GS108
09:50	BS109	BS110	BS111	BS112	GS109	GS110	GS111	GS112
10:15	BS113	BS114	BS115	BS116	GS113	GS114	GS115	GS116
10:40	BS117	BS118	BS119	BS120	GS117	GS118	GS119	GS120
11:05	BS121	BS122	BS123	BS124	GS121	GS122	GS123	GS124
11:30	BS125	BS126	BS127	BS128	GS125	GS126	GS127	GS128
11:55	BS129	BS130	BS131	BS132	GS129	GS130	GS131	GS132
12:20	BS133	BS134	BS135	BS136	GS133	GS134	GS135	GS136
12:45	BS137	BS138	BS139	BS140	GS137	GS138	GS139	GS140
13:10	BS141	BS142	BS143	BS144	GS141	GS142	GS143	GS144
13:35	BS145	BS146	BS147	BS148	GS145	GS146	GS147	GS148
14:00	BS149	BS150	BS151	BS152	GS149	GS150	GS151	GS152
14:25	BS153	BS154	BS155	BS156	GS153	GS154	GS155	GS156
14:50	BS157	BS158	BS159	BS160	GS157	GS158	GS159	GS160
15:15	BS161	BS162			GS161	GS162		
15:40	BS163	BS164			GS163	GS164		
16:05								

準々決勝から正式ゲーム。それまでは25点1ゲーム（最大30点）の簡易ゲーム。