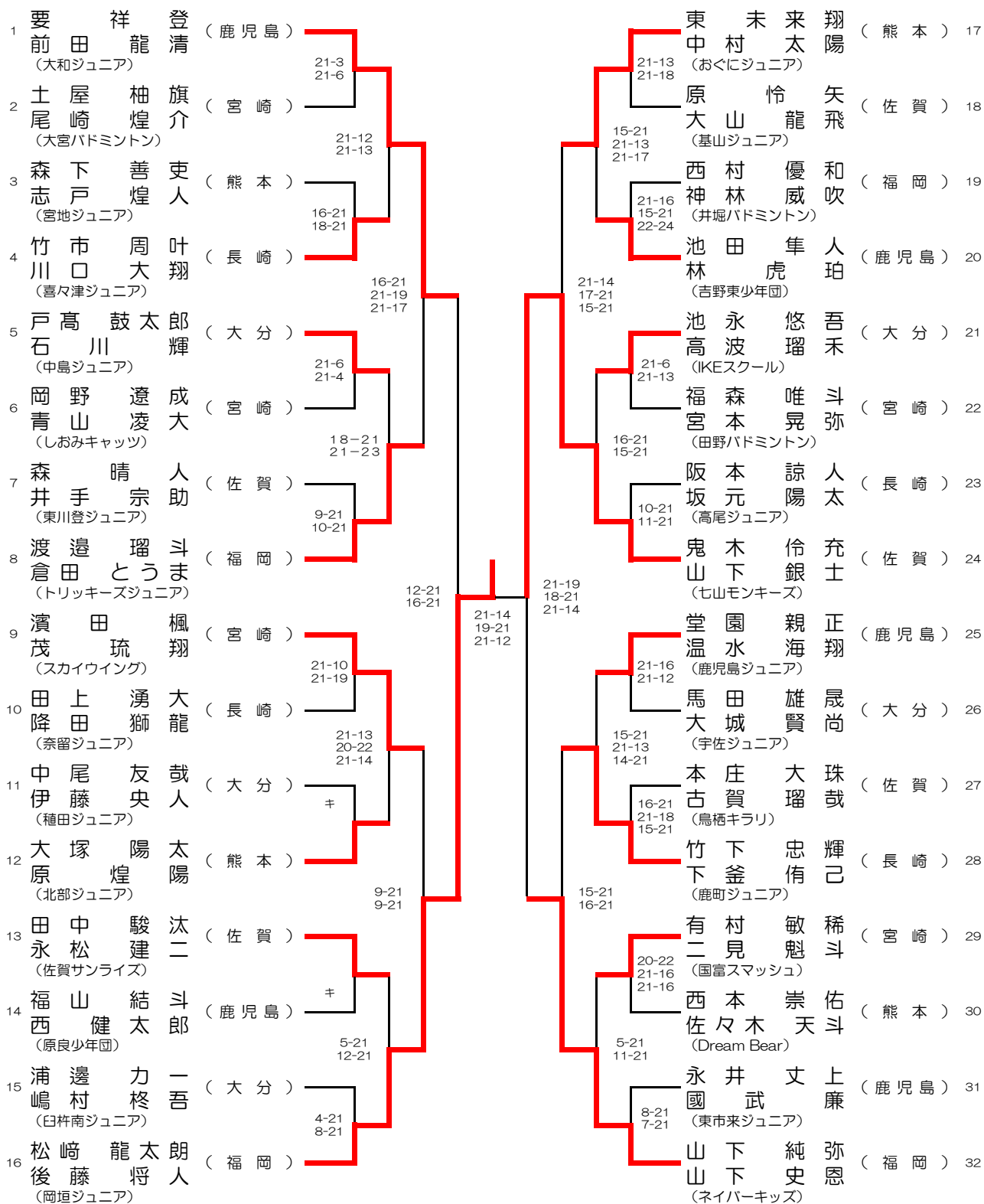


6年以下男子ダブルス (6BD)



3位決定戦

