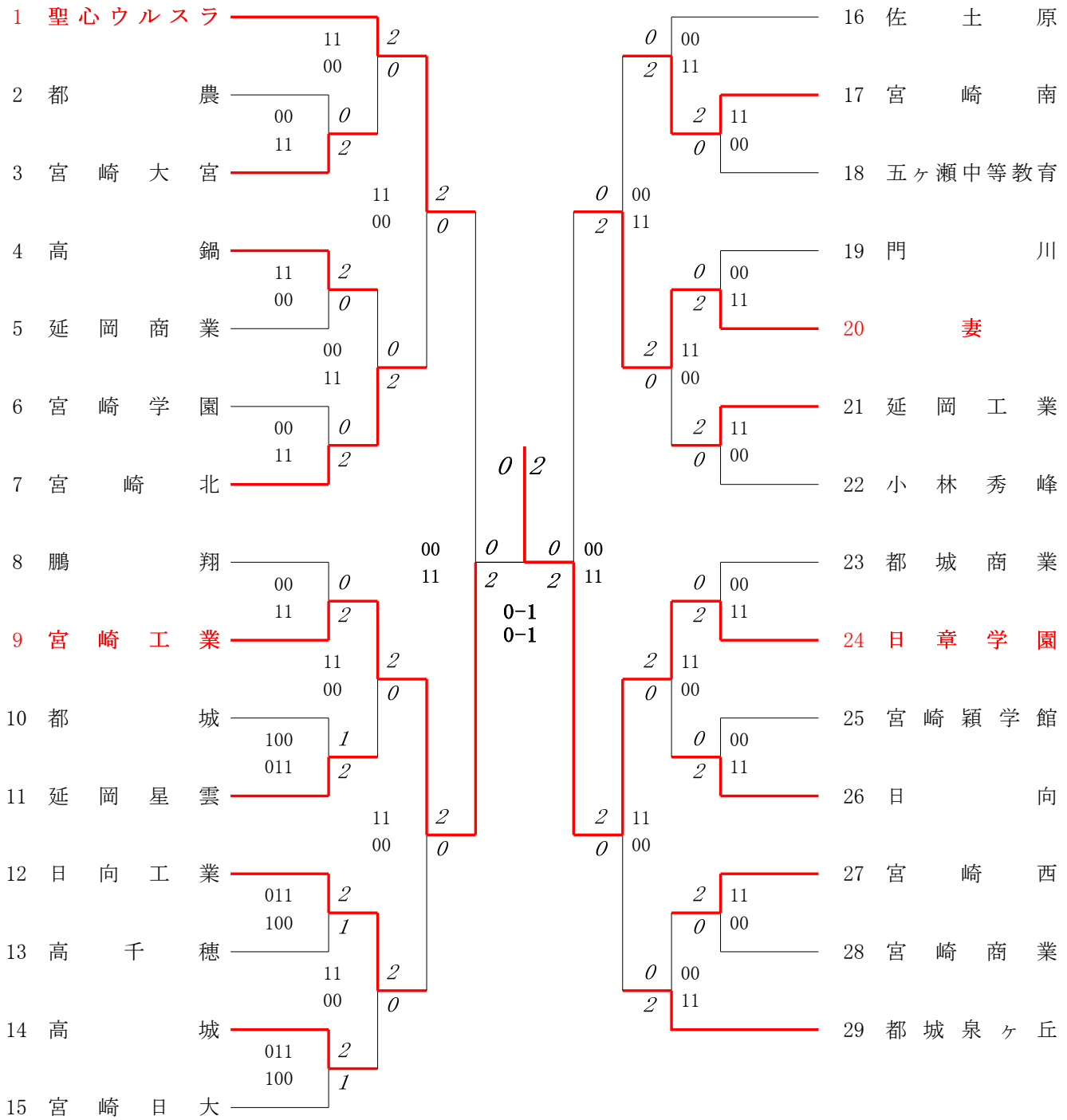
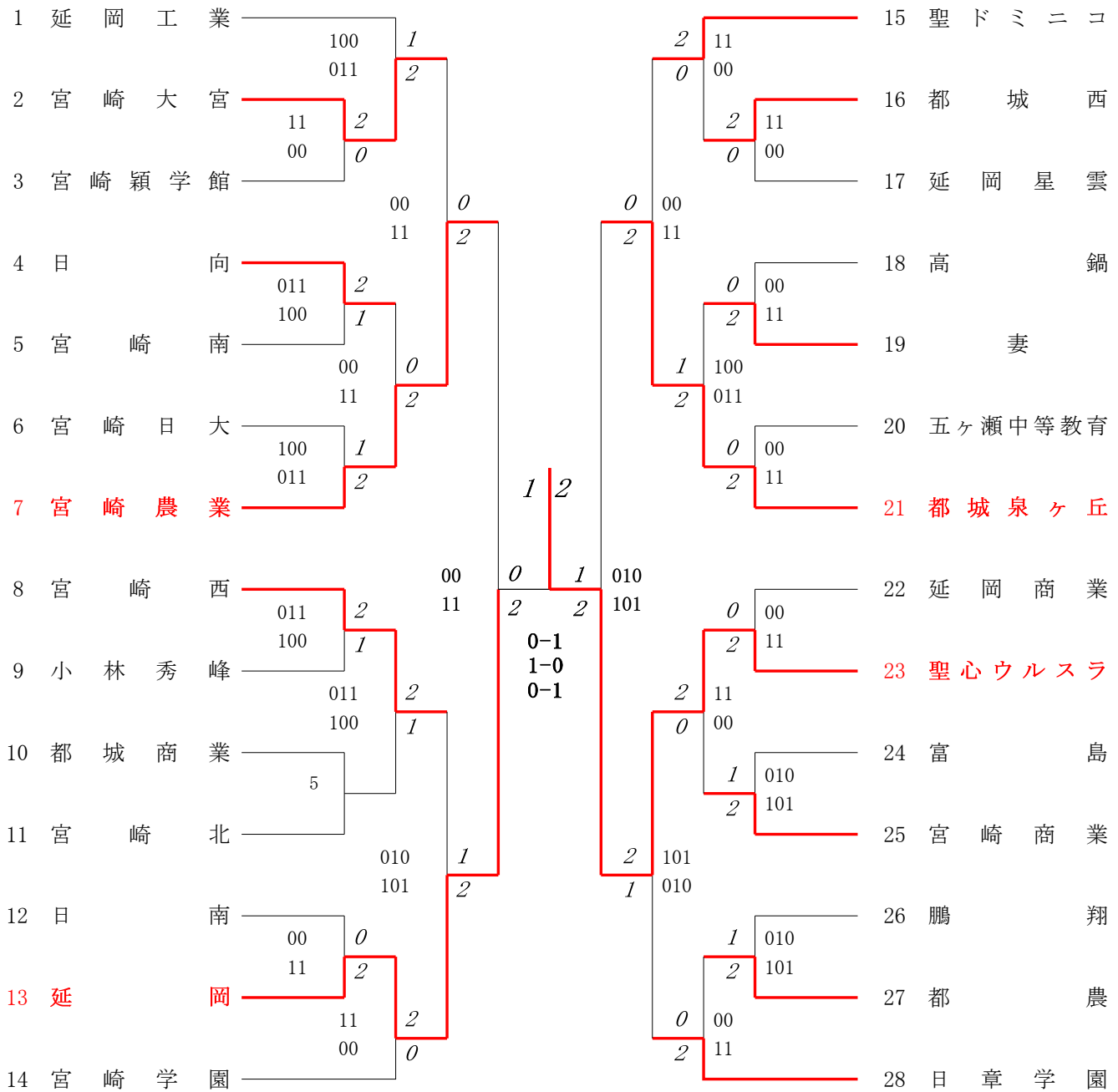


日章学園



聖心ウルスラ



第3ブロック

第4ブロック

48	平野 遼馬	(都城泉ヶ丘)	15	1	I
49	宮原 大雅	(都城西)	15	0	I
50	長崎 雄也	(日向)	11	0	I
51	押川 樺月	(宮崎工業)	15	0	I
52	新佐 名能	(高千穂)	0	15	I
53	甲斐 斐輝	(佐土原)	0	11	I
54	藤本 将真	(延岡星雲)	15	10	I
55	押坂 莉希	(宮崎南)	15	9	I
56	高野 夏龍	(高城)	9	0	I
57	岩牧 城諒	(宮崎日大)	11	0	I
58	渡会 光岳	(日南学園)	15	5	I
59	綾部 晴優	(都農)	5	0	I
60	高大 嶋成	(高鍋)	15	8	I
61	山長 下賢	(宮崎学園)	8	15	I
62	永松 重陽	(都城商業)	15	11	I
63	安黒 木原	(富島)	18	16	I
64	渡邊 瑛人	(宮崎西)	16	7	I
65	下山 湯吾	(宮崎穎学館)	7	0	I
66	山上 形淳	(延岡商業)	11	15	I
67	神之 蘭京	(小林秀峰)	15	8	I
68	戸村 辺流	(宮崎北)	8	0	I
69	中甲 斐早	(聖心ウルスラ)	15	4	I
70	永矢 田野	(延岡工業)	4	7	I
71	押川 晴斗	(日章学園)	15	1	I

押川晴斗・伊東佑二
(日章学園)

72	福村 悠河	(日向)	15	8	I
73	谷田 桜介	(宮崎西)	8	15	I
74	西野 島武	(宮崎穎学館)	15	1	I
75	三輪 春翔	(都農)	15	4	I
76	包本 未来	(日向工業)	7	15	I
77	行本 音成	(都城)	0	11	I
78	佐藤 藤一	(高千穂)	13	15	I
79	山伊 下地	(本庄)	15	16	I
80	長友 弘大	(宮崎学園)	7	15	I
81	徳重 瑠唯	(都城泉ヶ丘)	0	7	I
82	川前 越楓	(宮崎南)	18	16	I
83	鬼塚 颯士	(五ヶ瀬中等教育)	16	0	I
84	興井 翔陽	(延岡工業)	15	8	I
85	岡提 原淳	(小林秀峰)	8	15	I
86	山田 龍真	(鵬翔)	11	15	I
87	片山 健太	(延岡星雲)	0	3	I
88	川崎 唯斗	(宮崎工業)	15	9	I
89	岡田 颯太	(宮崎大宮)	0	15	I
90	大崎 畑成	(宮崎商業)	15	6	I
91	河田 野代	(高鍋)	4	15	I
92	三田 輪光	(門川)	0	8	I
93	神田 口玲	(宮崎北)	1	15	I
94	日松 高浦	(日章学園)	1	15	I

2018年度一年生大会:バドミントン:ベスト8(参加組数:94)

佐々木准聖・淡野公太 (日章学園)

1	佐々木准 聖・淡 野公 太 (日章学園)	15	1		0	8	5	押 川樺 月・鈴 木慈 大 (宮崎工業)	
2	井 上翔 太・杉 田智 大 (宮崎北)	6	0	15	1	0	1	押 川晴 斗・伊 東佑二郎 (日章学園)	
3	黒 木瑠 生・黒 木翔 馬 (聖心ウルスラ)	15	1	13	0	0	8	7	福 谷悠 河・村 田駿 斗 (日向)
4	柳 田起 希・橘 陸 (宮崎工業)	13	0	15	12	1	15	8	日 高堅 斗・松 浦裕 一 (日章学園)

3位決定戦

黒 木瑠 生・黒 木翔 馬(聖心ウルスラ) 0 — 1 日 高堅 斗・松 浦裕 一(日章学園)
14 — 16

第1ブロック

第2ブロック

1	(三嶋 菜桜)	(聖心ウルスラ)	15	I
2	(二宮 萌佳)	(延岡商業)	15	I
3	(高田 見空)	(延岡星雲)	15	I
4	(湯井 原美)	(小林秀峰)	6	I
5	(平谷 原由)	(宮崎大宮)	15	I
6	(中後 村久)	(都城商業)	キ	
7	(武老 原優)	(宮崎北)	15	I
8	(吉亀 沢日)	(延岡)	15	I
9	(福牧 島愛)	(都城西)	9	O
10	(中梶 元悠)	(日南)	15	I
11	(日永 友郁)	(高鍋)	15	I
12	(脇屋 敷千)	(宮崎西)	15	I
13	(堀福 切重)	(都城農業)	2	O
14	(有竹 村愛)	(宮崎穎学館)	キ	
15	(黒吉 木川)	(都農)	15	I
16	(松中 下地)	(宮崎南)	6	O
17	(酒井 澄玲)	(都城泉ヶ丘)	15	I
18	(永福 吉元)	(鵬翔)	7	O
19	(古池 田さ)	(宮崎学園)	4	O
20	(吉武 野田)	(宮崎農業)	15	I
21	(杉坂 本本)	(妻)	10	O
22	(黒西 木尾)	(日向)	15	I
23	(長松 友下)	(宮崎商業)	15	I

三嶋菜桜・白木心翔
(聖心ウルスラ)

24	(大小 生桃)	(延岡)	15	I
25	(河野 木澄)	(宮崎農業)	15	I
26	(稲大 嵩倉)	(宮崎第一)	15	I
27	(安工 部藤)	(宮崎商業)	15	I
28	(和田 田綺)	(都城商業)	15	I
29	(石宮 崎奈)	(延岡工業)	15	I
30	(園高 山舞)	(富島)	15	I
31	(駒山 山口)	(聖心ウルスラ)	15	I
32	(三長 島友)	(都城泉ヶ丘)	12	O
33	(飯黒 田永)	(小林秀峰)	15	I
34	(富春 成さ)	(宮崎北)	13	O
35	(石浦 川愛)	(宮崎南)	15	I
36	(鬼本 塚夏)	(妻)	15	I
37	(永池 山山)	(飯野)	15	I
38	(西栗 畑巴)	(都城西)	10	O
39	(黒徳 木留)	(聖ドミニコ)	15	I
40	(黒高 橋美)	(宮崎穎学館)	12	O
41	(飯矢 野果)	(延岡星雲)	9	O
42	(岩串 田莉)	(五ヶ瀬中等教育)	15	I
43	(黒倉 岡利)	(宮崎西)	10	O
44	(鈴木 木間)	(高鍋)	2	O
45	(江長 藤田)	(宮崎日大)	15	I
46	(持谷 山口)	(都城農業)	2	O
47	(奥東 原山)	(日章学園)	15	I

第3ブロック

第4ブロック

48	阪田 優奈 (宮崎商業)	15	0	I	0
49	桑畑 唯菜 (宮崎大宮)	11	15	I	0
50	渡田 美結子 (福島)	15	2	I	0
51	鈴木 日向葵 (富島)	15	2	I	0
52	児竹 玉之瑠 (都城西)	5	15	I	0
53	胡摩 律乃 (聖ドミニコ)	15	11	I	0
54	坂本 奈々美 (宮崎農業)	15	2	I	0
55	池田 上夏音 (宮崎穎学館)	15	6	I	0
56	後藤 桜希 (宮崎南)	8	15	I	0
57	黒木 愛依音 (宮崎北)	15	13	I	0
58	唐立 本莉緒 (五ヶ瀬中等教育)	15	13	I	0
59	久保 貴夢 (都城農業)	15	12	I	0
60	中松 武浦紗夢 (日章学園)	15	2	I	0
61	児山 玉本川 (高鍋)	14	16	I	0
62	有上 遥海葵 (延岡)	15	9	I	0
63	水田 筑頭玲若那 (日南)	5	15	I	0
64	江圖 藤師愛沙 (妻)	15	10	I	0
65	押永 領井司智巳 (小林秀峰)	15	10	I	0
66	増澤 田芳真凛乃 (延岡商業)	15	4	I	0
67	連日 城吉美桃空羽 (都城商業)	15	13	I	0
68	荒眞 武方柚心月伽 (日南振徳)	6	15	I	0
69	戸坂 高本詩桃織佳 (鵬翔)	5	15	I	0
70	柳大 久保里陽桜菜 (都城泉ヶ丘)	12	15	I	0
71	田口 彩幸未菜 (日向)	15	15	I	0

阪田優奈・阪田実優 (宮崎商業)

72	新立 優芽 (宮崎学園)	15	3	I	0
73	村野 那奈子 (高千穂)	12	15	I	0
74	興本 愛葉奈 (日南学園)	14	16	I	0
75	山河 野友梨 (宮崎農業)	15	3	I	0
76	谷甲斐 友梨 (宮崎農業)	15	11	I	0
77	安藤 海希那 (都城農業)	9	15	I	0
78	大谷 平岡朱衣 (都農)	13	15	I	0
79	池田 田高晶咲 (日南)	15	5	I	0
80	ホ大 鶴尾衣織 (妻)	9	15	I	0
81	松日 結衣歌 (佐土原)	11	15	I	0
82	俵黒 中本佑実 (宮崎商業)	4	15	I	0
83	野崎 朱里 (都城西)	15	15	I	0
84	木川 村畑乃優 (宮崎穎学館)	17	15	I	0
85	杉田 部真真優衣 (高鍋)	15	15	I	0
86	池田 多香代 (延岡星雲)	4	15	I	0
87	岩野 倉口あ未 (富島)	2	15	I	0
88	猪堂 股美咲 (延岡)	12	15	I	0
89	米上 良莉湖子 (宮崎北)	8	15	I	0
90	河松 野山未和空加 (宮崎日大)	15	6	I	0
91	川日 野高舜美葵花 (本庄)	6	15	I	0
92	坂寺 本原愛唯千美 (延岡工業)	15	12	I	0
93	出岩 水本有里 (都城商業)	4	15	I	0
94	清東 水保里紀依 (聖心ウルスラ)	15	15	I	0

2018年度一年生大会:バドミントン:ベスト8(参加組数:94)

三嶋菜桜・白木心翔 (聖心ウルスラ)

1	三嶋菜桜・白木心翔 (聖心ウルスラ)	15	1							5	阪田優奈・阪田実優 (宮崎商業)
2	長友美月・松下聖那 (宮崎商業)	9	0	15	1	0	1	15	0	6	中武紗那・松浦夢依 (日章学園)
3	大生桃歌・小森田彩菜 (延岡)	15	1	7	0	0	11	0	12	7	野崎朱里・櫻木実鈴 (都城西)
4	奥山楓月・東原美咲 (日章学園)	13	0	15	9			1	15	8	清水有里紀・東保芽依 (聖心ウルスラ)

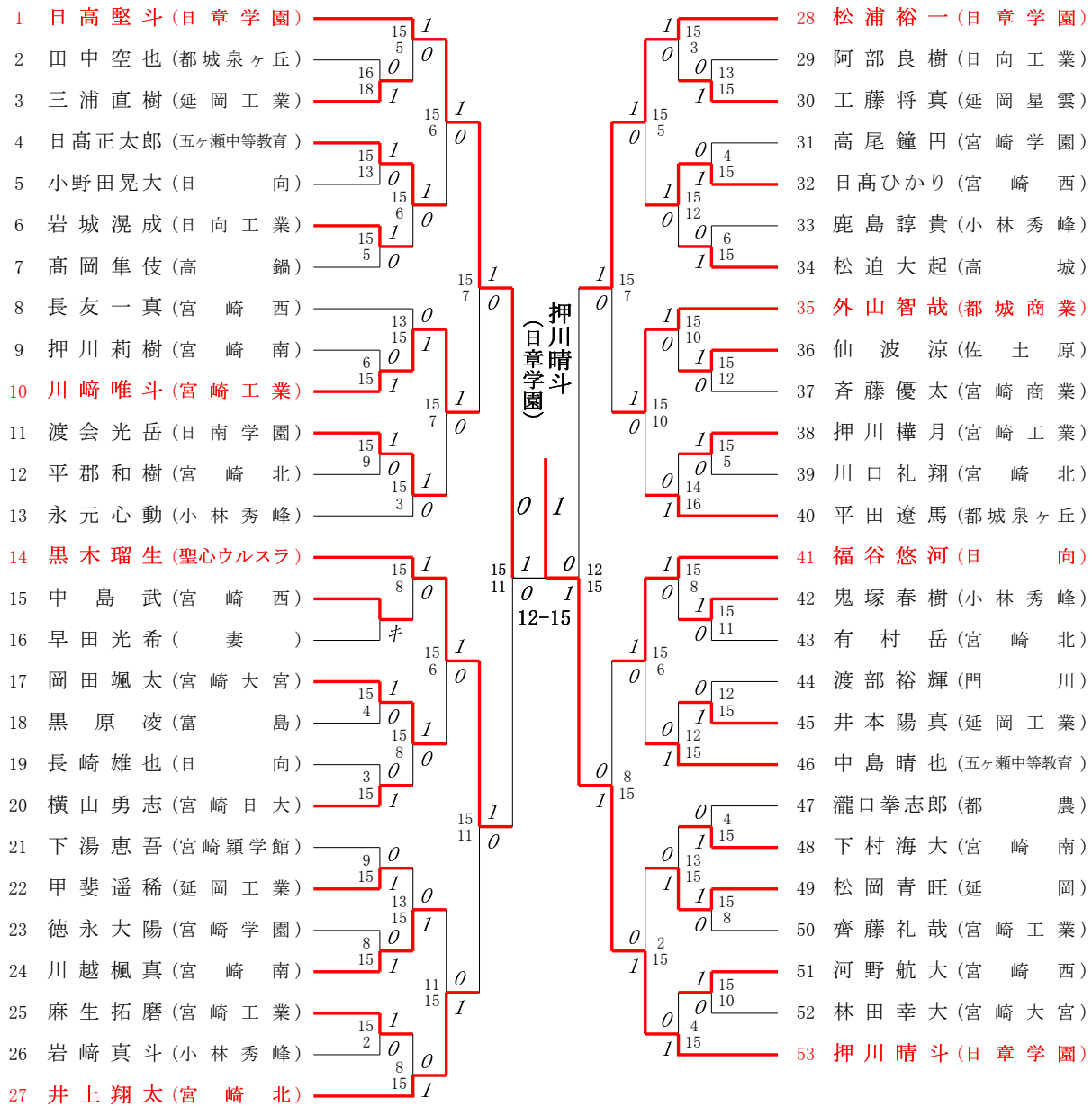
3位決定戦

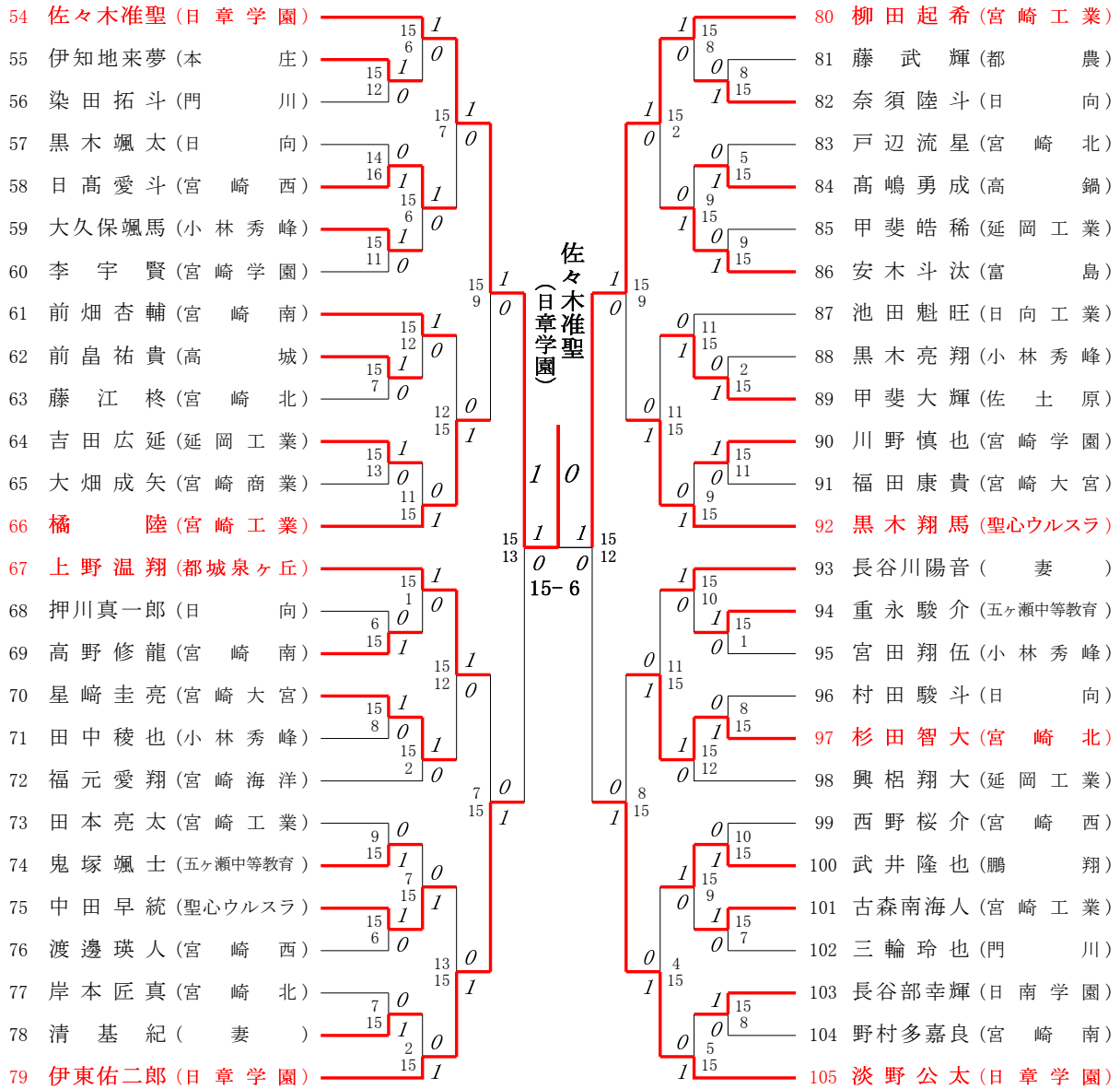
大生桃歌・小森田彩菜(延岡) 1 — 0 清水有里紀・東保芽依(聖心ウルスラ)
15 — 12

2018年度 一年生大会：バドミントン 男子シングルス・経験者

第1ブロック

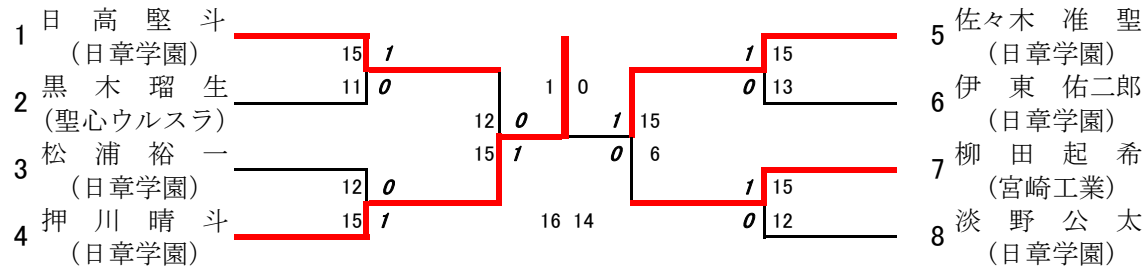
第2ブロック





2018年度一年生大会:バドミントン:ベスト8(参加組数:105)

押川晴斗 (日章学園)



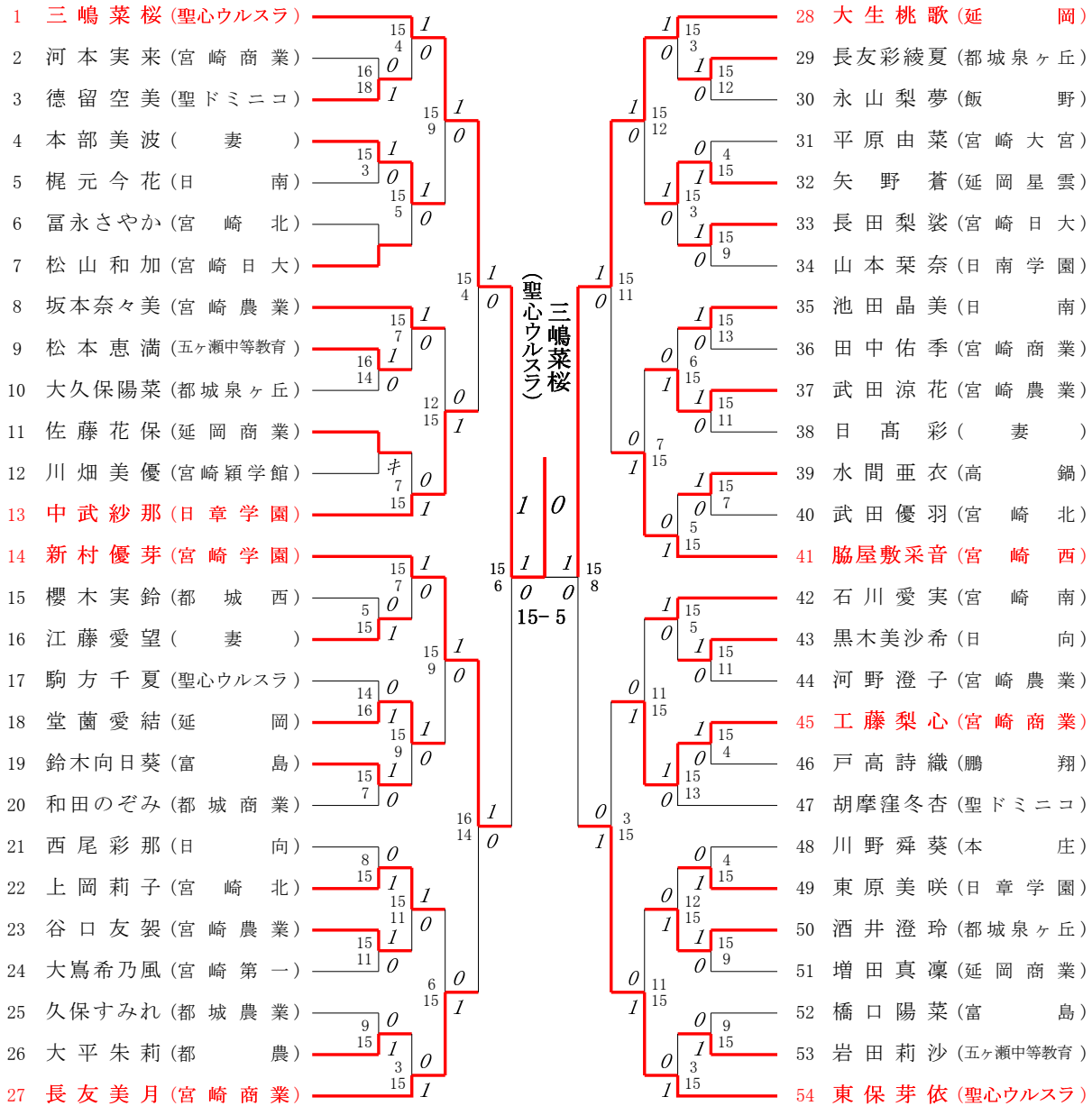
3位決定戦

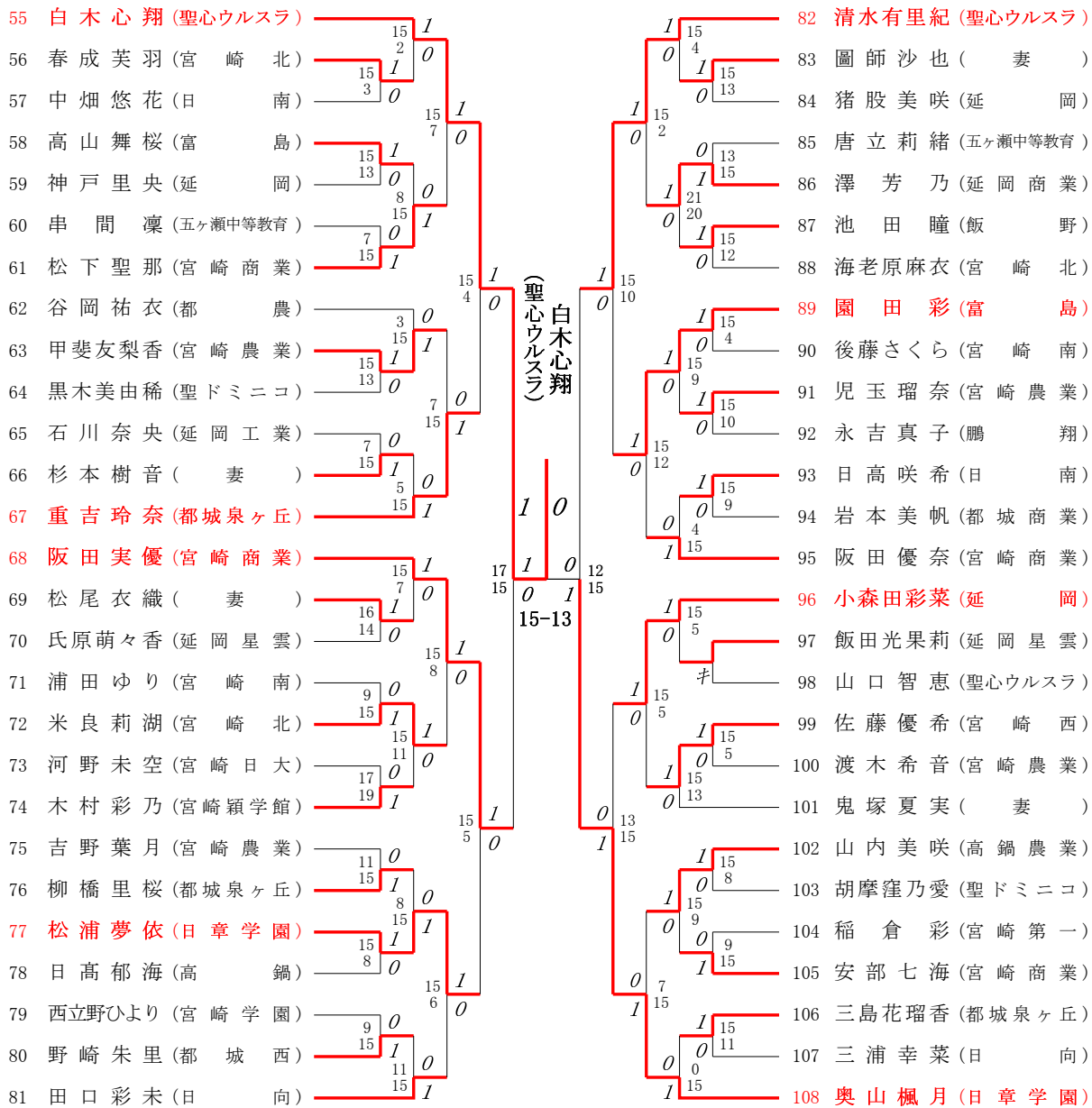
日高堅斗(日章学園) 0 — 1 柳田起希(宮崎工業)
 12 — 15

2018年度 一年生大会：バドミントン 女子シングルス・経験者

第1ブロック

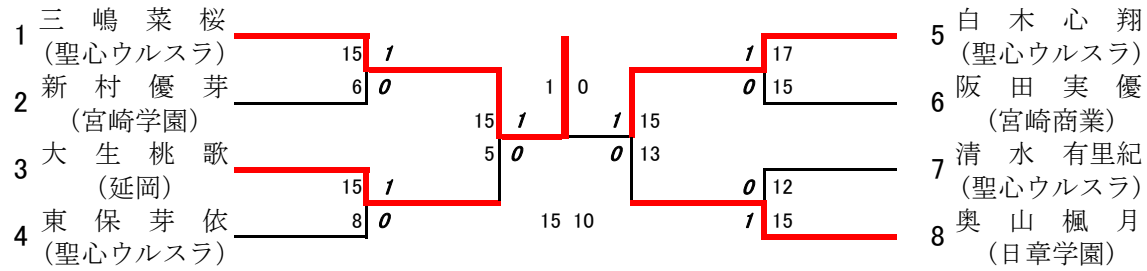
第2ブロック





2018年度一年生大会:バドミントン:ベスト8(参加組数:108)

三嶋菜桜 (聖心ウルスラ)



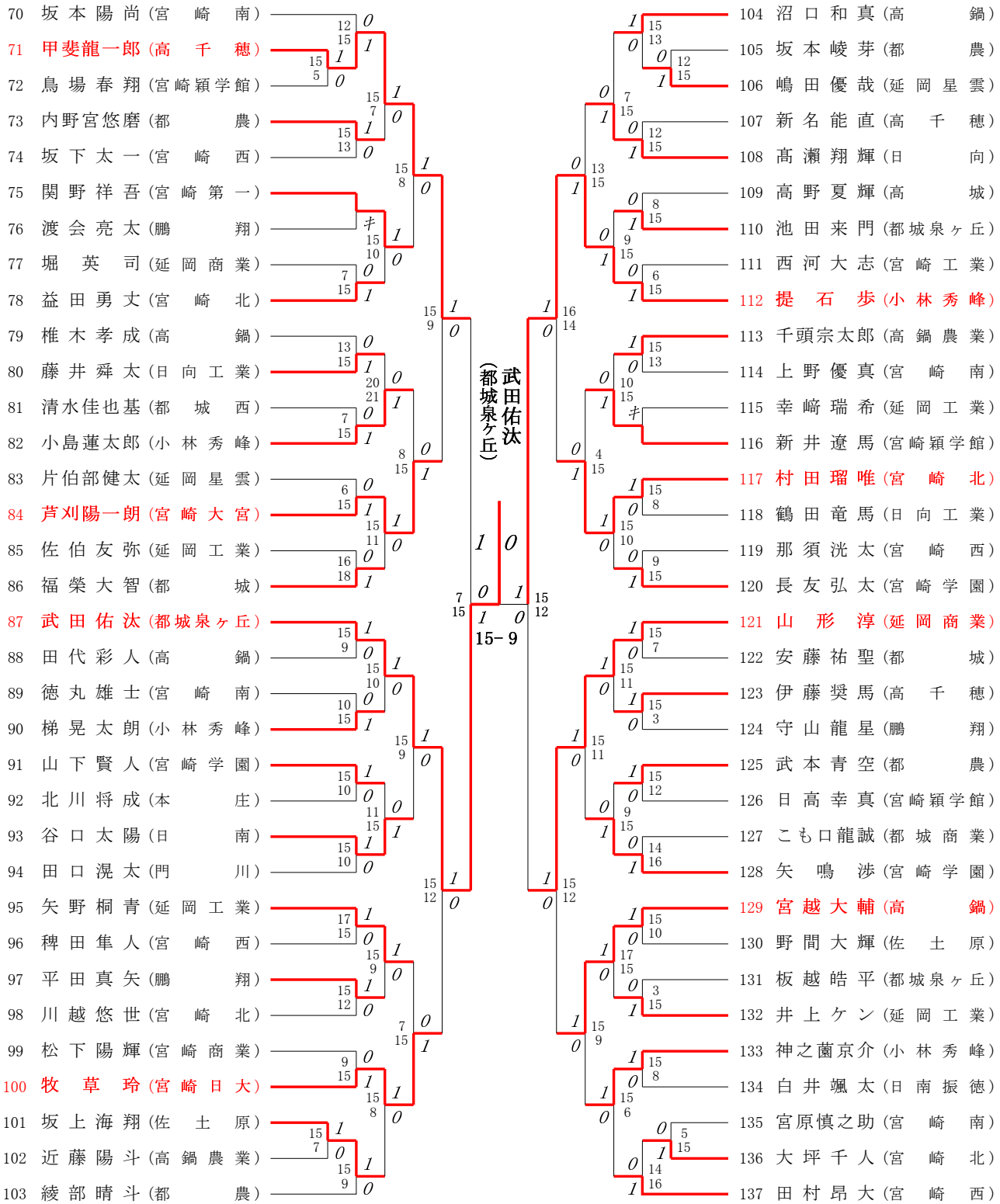
3位決定戦

大生桃歌(延岡) 0 — 1 奥山楓月(日章学園)
 11 — 15

2018年度 一年生大会：バドミントン 男子シングルス・初心者

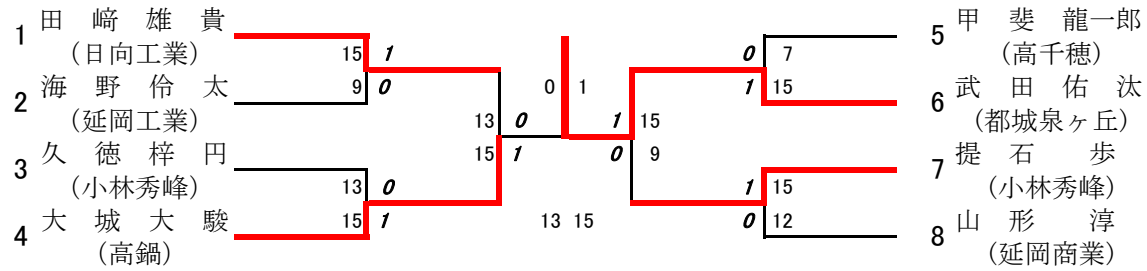
第3ブロック

第4ブロック



8年度一年生大会:バドミントン男子シングルス・初心者:ベスト8(参加組数:1

武田佑汰 (都城泉ヶ丘)



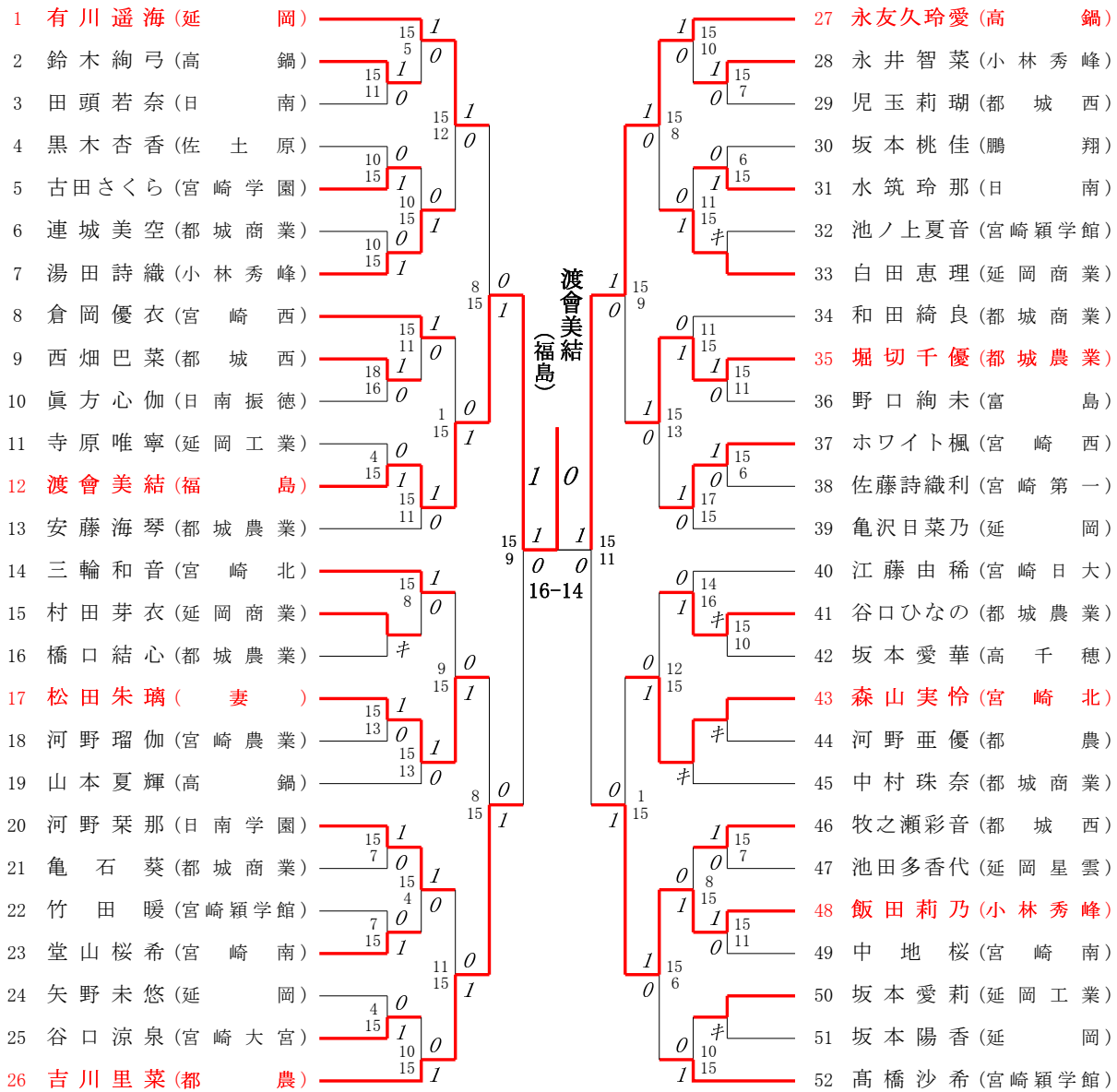
3位決定戦

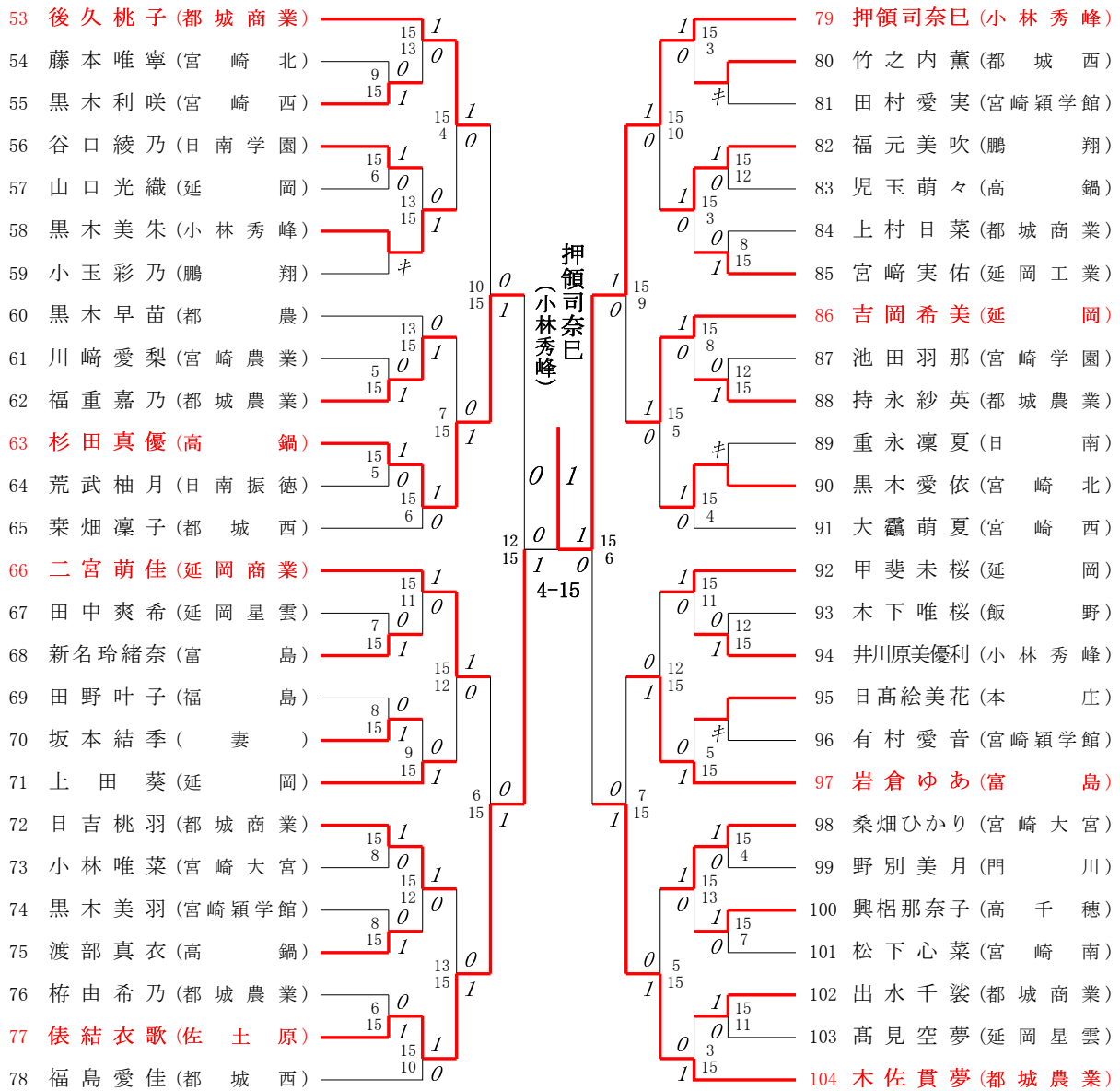
田崎雄貴(日向工業) 0-1 提石歩 (小林秀峰)
13-15

2018年度 一年生大会：バドミントン 女子シングルス・初心者

第1ブロック

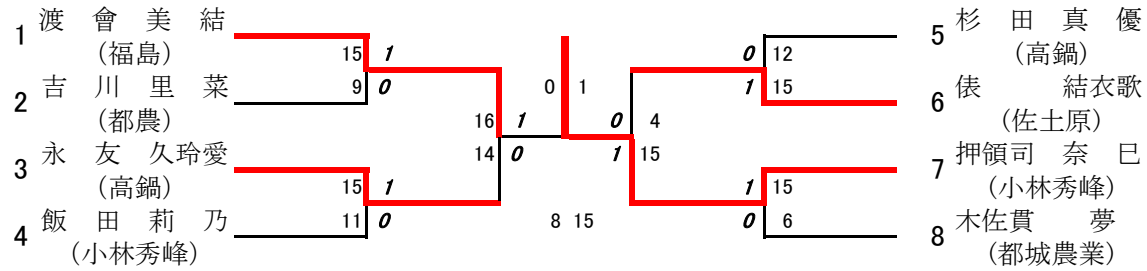
第2ブロック





2018年度一年生大会:バドミントン:ベスト8(参加組数:104)

押領司奈巳 (小林秀峰)



3位決定戦

永 友久玲愛(高鍋) 1 — 0 俵 結衣歌(佐土原)
16 — 14