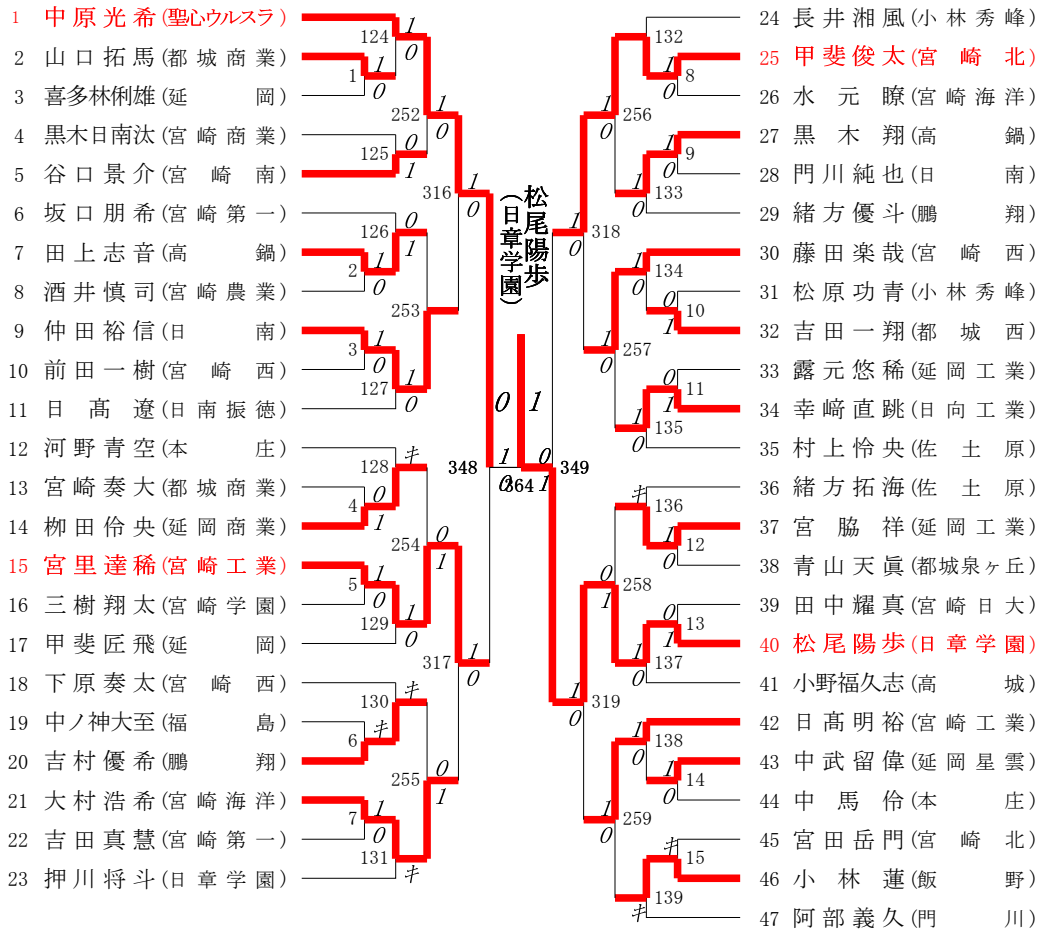


2023年度 選抜大会：バドミントン 男子シングルスT

第1ブロック

第2ブロック



2023年度 選抜大会：バドミントン 男子シングルスT

第3ブロック

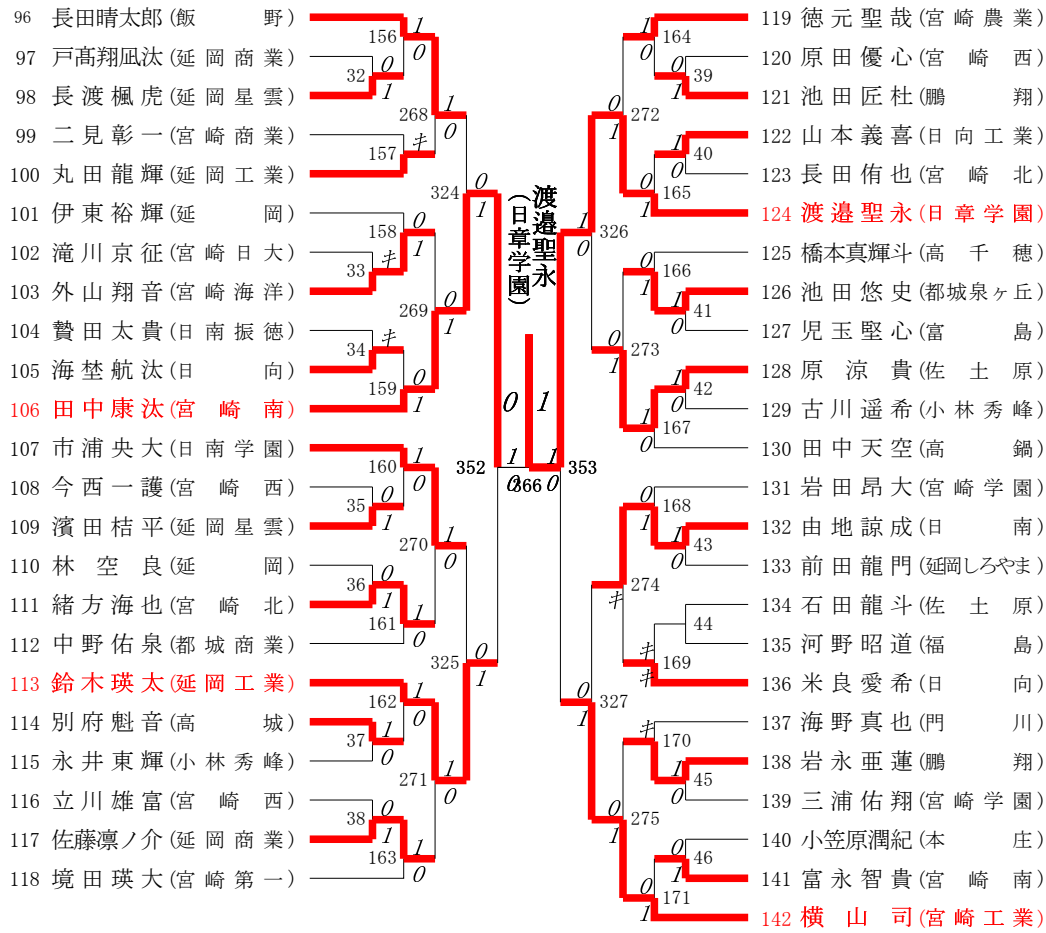
第4ブロック

<p>48 中野 洸 舷( 妻 )</p> <p>49 布谷 一 弦( 鵬 翔 )</p> <p>50 柳田 稜 大( 宮 崎 海 洋 )</p> <p>51 上 妻 大 心( 延 岡 商 業 )</p> <p>52 丸 尾 拓 己( 小 林 )</p> <p>53 平 原 凌( 日 南 )</p> <p>54 近 沢 正 平( 五 瀬 中 等 教 育 )</p> <p>55 黒 木 琉 稀( 小 林 秀 峰 )</p> <p>56 児 嶋 翼( 宮 崎 第 一 )</p> <p>57 金 丸 航 汰( 富 島 )</p> <p>58 土 屋 冴 人( 都 城 西 )</p> <p>59 姫 野 優 武( 延 岡 工 業 )</p> <p>60 岩 佐 匠( 日 向 工 業 )</p> <p>61 菊 池 悠 真( 延 岡 )</p> <p>62 太 田 献 士( 門 川 )</p> <p>63 福 岡 祐 次( 宮 崎 第 一 )</p> <p>64 甲 斐 心 翔( 日 南 )</p> <p>65 中 原 竜 也( 宮 崎 南 )</p> <p>66 甲 斐 圭 祐( 日 向 )</p> <p>67 大 迫 将 隆( 小 林 秀 峰 )</p> <p>68 黒 木 勇 翔( 宮 崎 北 )</p> <p>69 中 崎 大 翔( 宮 崎 海 洋 )</p> <p>70 矢 野 稜 真( 宮 崎 西 )</p> <p>71 谷 口 菜 惟( 鵬 翔 )</p>	<p>松本友駿 (日章学園)</p>	<p>72 福 島 陸 斗( 高 鍋 )</p> <p>73 甲 斐 柗 磨( 延 岡 )</p> <p>74 常 森 陸 斗( 日 南 学 園 )</p> <p>75 中 窪 竜 河( 小 林 秀 峰 )</p> <p>76 松 井 佑 樹( 宮 崎 西 )</p> <p>77 岩 切 翔 琉( 宮 崎 工 業 )</p> <p>78 松 本 友 駿( 日 章 学 園 )</p> <p>79 中 武 由 喜( 宮 崎 学 園 )</p> <p>80 古 川 慎 馬( 宮 崎 西 )</p> <p>81 長 田 知 親( 宮 崎 北 )</p> <p>82 清 有 馬( 佐 土 原 )</p> <p>83 長 野 蓮( 延 岡 商 業 )</p> <p>84 藤 本 昊( 延 岡 )</p> <p>85 田 丸 博 都( 都 城 商 業 )</p> <p>86 平 原 千 秋( 高 鍋 農 業 )</p> <p>87 中 屋 敷 竜 誠( 飯 野 )</p> <p>88 宮 崎 出 海( 宮 崎 工 業 )</p> <p>89 横 田 勝 悟( 高 城 )</p> <p>90 大 西 峻 太( 宮 崎 農 業 )</p> <p>91 遊 亀 真 斗( 宮 崎 商 業 )</p> <p>92 竹 林 光 哉( 延 岡 工 業 )</p> <p>93 富 永 悠 人( 佐 土 原 )</p> <p>94 山 口 悠 樹( 宮 崎 学 園 )</p> <p>95 飯 田 皓 志( 延 岡 星 雲 )</p>
--	------------------------	---

2023年度 選抜大会：バドミントン 男子シングルスT

第5ブロック

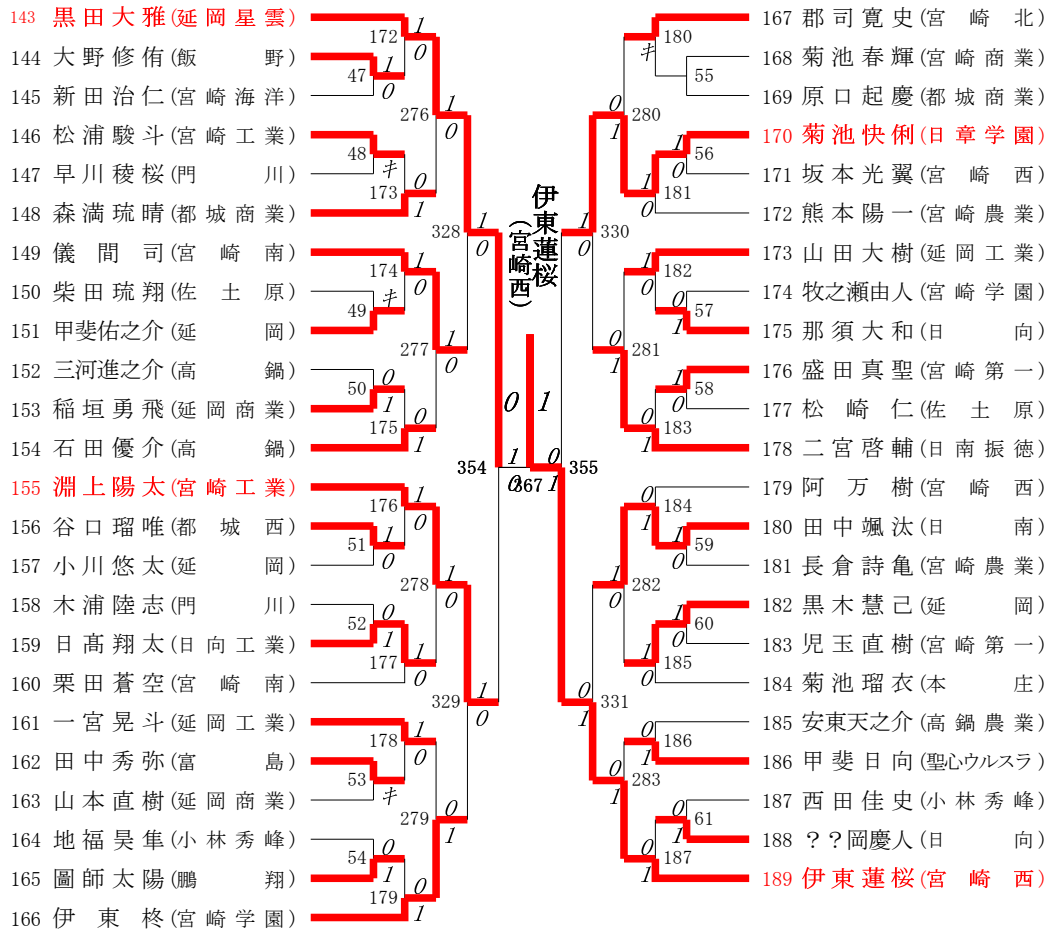
第6ブロック



2023年度 選抜大会：バドミントン 男子シングルスT

第7ブロック

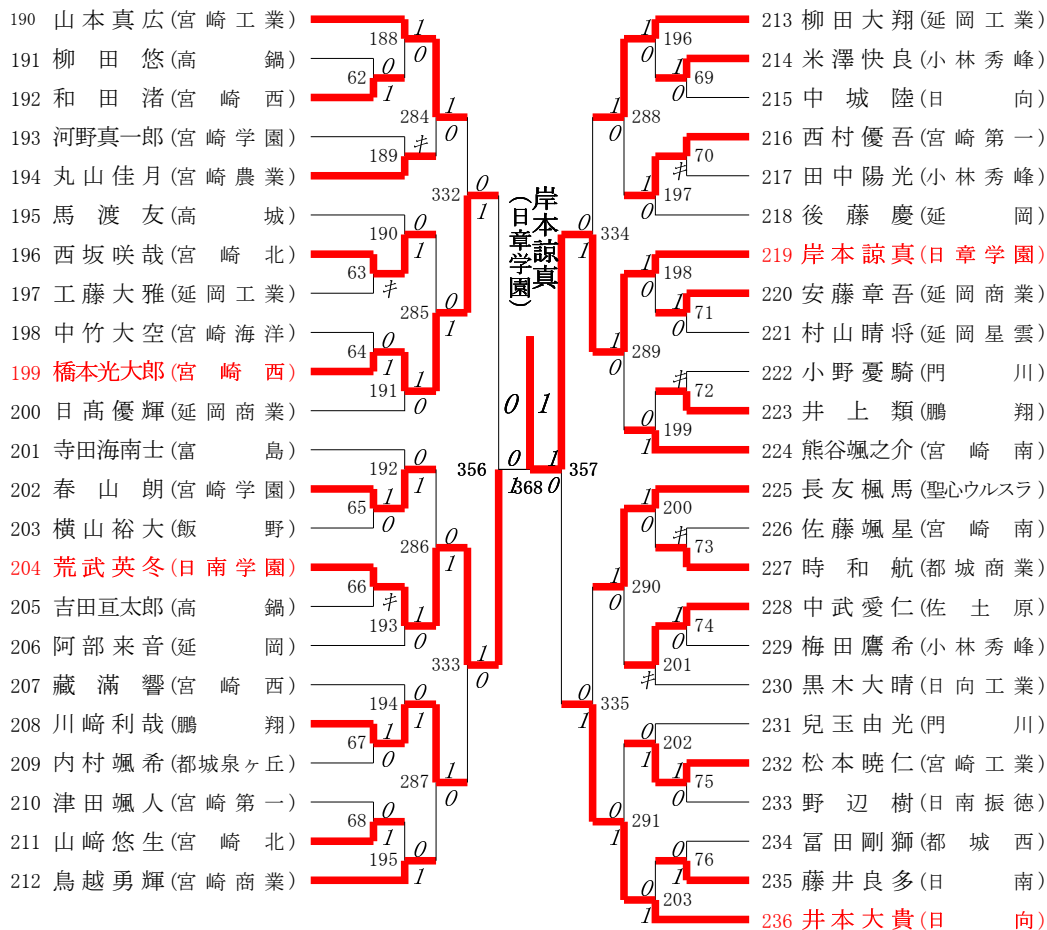
第8ブロック



2023年度 選抜大会：バドミントン 男子シングルスT

第9ブロック

第10ブロック



2023年度 選抜大会：バドミントン 男子シングルスT

第 11 ブロック

第 12 ブロック

237 河野悠希(佐土原)	204	I				212	261 大田友啓(延岡)
238 都甲翔空(日向工業)	77	キ				0	262 中田隆貴(宮崎西)
239 岡本悠慎(宮崎北)			0			85	263 マドウエスタ(宮崎南)
240 南園柚希(宮崎第一)	292	I				0	264 平井里空(聖心ウルスラ)
241 伊東廉次(小林秀峰)	78	I				296	265 黒田裕也(宮崎工業)
242 信時昊之介(宮崎学園)	205	I				0	266 太田絢斗(延岡星雲)
243 宅間遥哉(本庄)			0			86	267 八木航史郎(宮崎商業)
244 河野優宇(日南学園)	206	I				0	268 内山翔太(門川)
245 安田藤悟(高鍋)	79	I				87	269 林優之介(延岡工業)
246 淡島樹(延岡)			0			297	270 湯地晁功(宮崎農業)
247 森一玖(宮崎海洋)	80	I				0	271 青木蒼空(高鍋)
248 松田海琉(延岡商業)	207	I				215	272 柳田康貴(宮崎日大)
249 提石絆(小林秀峰)			0			I	273 竹原祐人(宮崎北)
250 市来快(本庄)	208	I				0	274 横山佑(延岡商業)
251 野里夢紀(都城商業)	81	I				89	275 重信夏南(高城)
252 奈須颯人(日向)			0			298	276 河野晴輝(宮崎西)
253 桑畑奏汰(宮崎学園)	82	I				0	277 井上公陽(妻)
254 柿並老紀(佐土原)	209	キ				217	278 谷口岳隼(延岡)
255 橋口開西(高鍋農業)			0			0	279 兒玉惺風(宮崎南)
256 竹上怜桜(鵬翔)	210	I				218	280 櫛間奏翔(宮崎第一)
257 黒田聖弥(延岡しろやま)	83	I				91	281 本田陽向(日章学園)
258 下茂恭大(宮崎西)			0			299	282 湯田智晴(飯野)
259 重留憲治(富島)	84	I				0	283 下玉利宗朗(宮崎工業)
260 高木雄大(日章学園)	211	キ				219	284 新谷悠基(延岡工業)

聖心ウルスラ  
平井里空

2023年度 選抜大会：バドミントン 男子シングルスT

第13ブロック

第14ブロック

285 鈴木翔英(五ヶ瀬中等教育)	220	I	0		309 岩切亮太(日向工業)	228	I	0
286 田村光藝(宮崎第一)	93	キ	0		310 安藤優作(宮崎西)	101	I	0
287 井野田蒼天(日南)			300	I	311 岩切柊樹(宮崎工業)	304	I	0
288 谷ヶ久保匠馬(都城商業)	94	0			312 杉田璃斗(宮崎西)	102	I	0
289 森永維飛(宮崎学園)	221	I	I		313 横山雄飛(鵬翔)	229	I	0
290 中竹佳吾(延岡しろやま)			340	I	314 堀口煌陽(高鍋)	342	I	0
291 三野彩人(鵬翔)	222	I	0		315 飯干煌貴(聖心ウルスラ)	230	キ	0
292 尾方舜太郎(小林秀峰)	95	0			316 甲斐悠馬(延岡商業)	103	I	0
293 佐藤大河(飯野)			301	I	317 松本悠希(高千穂)	305	I	0
294 野々垣陽大(宮崎農業)	96	0			318 壹岐光(延岡工業)	104	I	0
295 北村悠(福島)	223	I	I		319 清武佑哉(延岡)	231	I	0
296 日高颯也(宮崎西)			360	I	320 佐藤太佑(宮崎農業)	361	I	0
297 佐々木凧(都城泉ヶ丘)	224	キ	0		321 佐藤瑛太(宮崎北)	232	I	0
298 古澤卓弥(日南)	97	キ			322 平川一(日南振徳)	105	キ	0
299 中原琉輝(都城西)			302	0	323 小川優真(延岡工業)	306	I	0
300 寺田意世(宮崎工業)	98	I	I		324 福田良星(都城商業)	106	I	0
301 上野叶夢(日向)	225	0	I		325 久米田神楽(佐土原)	233	I	0
302 後藤優真(本庄)			341	0	326 神菊一颯(延岡星雲)	343	I	0
303 水本琉碧(日南学園)	226	I	I		327 荻野脩吾(延岡)	234	I	0
304 川村夏也(小林秀峰)	99	キ	0		328 西本光輝(佐土原)	107	キ	0
305 柿迫希龍(日章学園)			303	0	329 増田淳朗(宮崎第一)	307	I	0
306 老岐幸柁(門川)	100	キ	I		330 日高大智(小林秀峰)	108	キ	0
307 黒木遼(富島)	227	キ	0		331 菊池武竜(高鍋)	235	I	0
308 猪野琉平(宮崎海洋)			I		332 森紳太郎(高鍋農業)			

(五ヶ瀬中等教育) 鈴木翔英

2023年度 選抜大会：バドミントン 男子シングルスT

第15ブロック

第16ブロック

333 松田 春(延岡星雲)	236	I	0	357 比嘉琉之介(日南)	244	I	0
334 小玉恵大(宮崎第一)	109	I	0	358 宇都大雅(佐土原)	#117	I	0
335 山内夢翔(宮崎学園)	308	I	0	359 佐藤航(宮崎西)	312	I	0
336 坂本一心(小林秀峰)	110	I	0	360 増田悠翔(高鍋農業)	118	I	0
337 葛西陸斗(延岡)	237	I	0	361 赤木柗斗(日向工業)	245	I	0
338 岩村 亘(佐土原)	344	I	0	362 堀之内琳盛(宮崎海洋)	346	I	0
339 経澤尚史(延岡)	238	I	0	363 青木愉伽(日向)	246	I	0
340 甲斐大心(延岡商業)	111	I	0	364 那須翔太(高鍋)	119	I	0
341 鈴木偉雄(宮崎農業)	309	I	0	365 山下琉斗(延岡工業)	313	I	0
342 山下剛毅(都城西)	112	I	0	366 河野健太(門川)	120	I	0
343 酒元健丞(妻)	239	I	0	367 日高悠貴(宮崎第一)	247	I	0
344 川田龍誠(鵬翔)	362	I	0	368 石川圓藏(宮崎北)	363	I	0
345 増永拓実(日章学園)	240	I	0	369 黒木朝陽(宮崎工業)	248	I	0
346 横田翔平(宮崎南)	113	I	0	370 小野優志(高城)	121	I	0
347 岡田昇大(宮崎日大)	310	I	0	371 清彩陽(日南)	314	I	0
348 永?陽己(小林秀峰)	114	I	0	372 伊藤陽希(五ヶ瀬中等教育)	122	I	0
349 橋口空(鵬翔)	241	I	0	373 黒木隆聖(宮崎商業)	249	I	0
350 益田知祁(宮崎工業)	345	I	0	374 山下倅汰(本庄)	347	I	0
351 浜田昊輝(宮崎西)	242	I	0	375 藤本朔彰(延岡工業)	250	I	0
352 中島大和(延岡工業)	115	I	0	376 児玉喜八(宮崎西)	315	I	0
353 河野悠人(宮崎学園)	311	I	0	377 松浦広樹(宮崎北)	123	I	0
354 津野友明(都城商業)	116	I	0	378 高橋柗斗(宮崎海洋)	251	I	0
355 川副蒼馬(飯野)	243	I	0	379 鈴東佑太(都城商業)			
356 松田 慎(延岡商業)							

決勝戦：渡邊聖永(日章学園) 1 対 0 岸本諒真(日章学園)

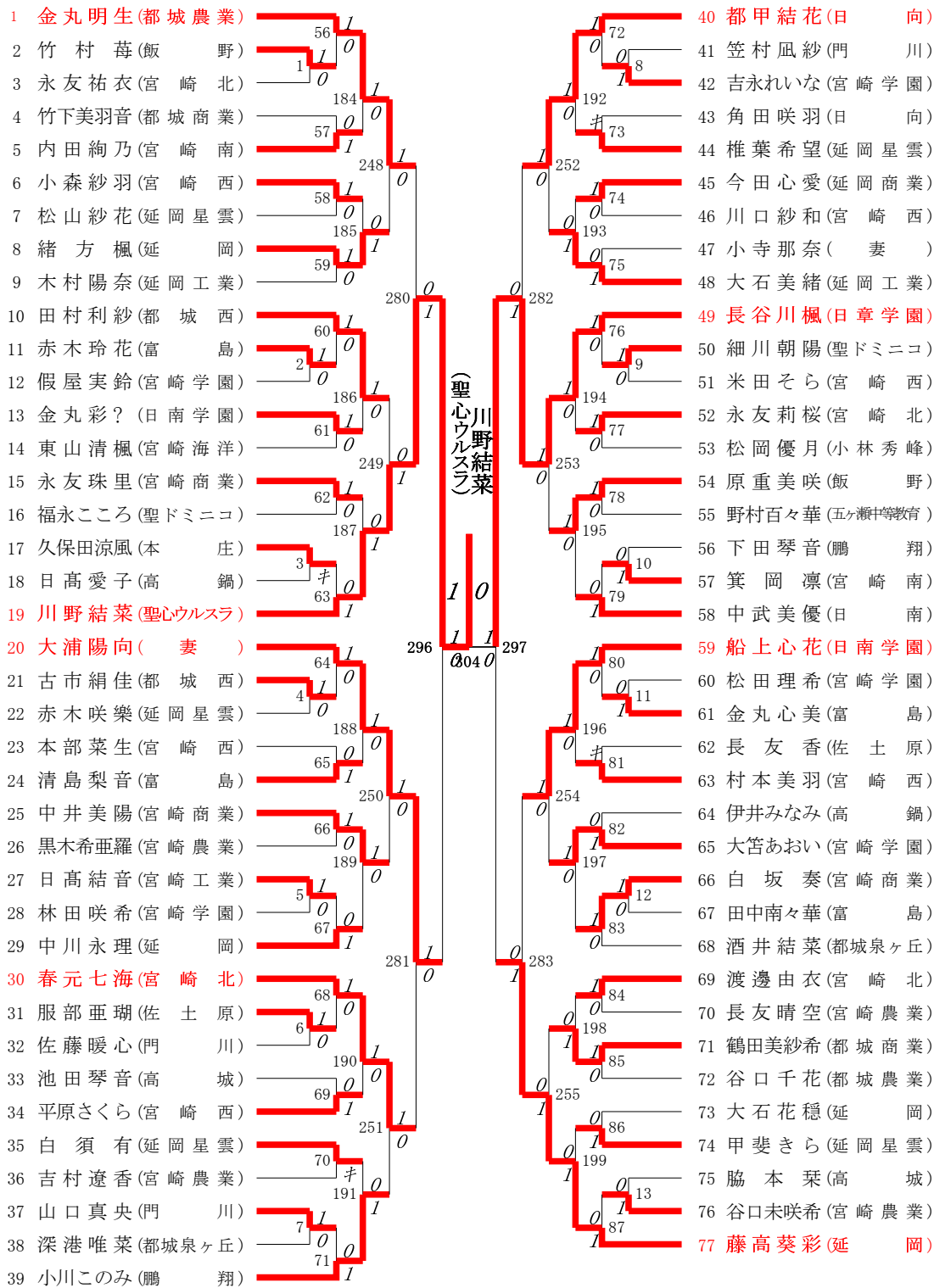
3位決定戦：松本友駿(日章学園) 0 対 1 増永拓実(日章学園)



2023年度 選抜大会：バドミントン 女子シングルスT

第1ブロック

第2ブロック



2023年度 選抜大会：バドミントン 女子シングルスT

第3ブロック

第4ブロック

78 中森陽詩(宮崎学園)		117 内八重心響(延岡星雲)
79 長友志茵(日南学園)		118 長友さや(宮崎南)
80 鍋島さくら(本庄)		119 山本彩乃(宮崎海洋)
81 稲倉望(宮崎西)		120 小西映乃(高鍋)
82 内山莉藍(都城泉ヶ丘)		121 金丸采叶(延岡星雲)
83 岩村泉吹(宮崎北)		122 李奈那珈(日南)
84 橋本愛華(高鍋)		123 友清穩(飯野)
85 奥野はるな(宮崎南)		124 福盛由妃(本庄)
86 一瀬ちろる(日向)		125 前田未結(小林秀峰)
87 山中向日葵(宮崎商業)		126 持原唯愛(延岡工業)
88 松浦未昊(本庄)		127 相生美結(延岡)
89 荒武美祐(宮崎北)		128 松木怜菜(門川)
90 甲斐優莉(延岡)		129 黒木こはる(延岡星雲)
91 日高未夢(宮崎商業)		130 興柸楽々(鵬翔)
92 久嶋類子(宮崎農業)		131 太田美優(日章学園)
93 倉川菜々子(延岡星雲)		132 柳田彩希(延岡)
94 桐木優芽(門川)		133 栗林璃祈(都城泉ヶ丘)
95 清本春音(福島)		134 福田愛(宮崎西)
96 今枝有璃(小林秀峰)		135 坂元美優(宮崎農業)
97 日高巴晴(宮崎農業)		136 □松星美(高城)
98 川野心花(富島)		137 花井里緒(延岡商業)
99 黒松成桜(都城農業)		138 森若菜(妻)
100 藤崎結羽(鵬翔)		139 小寺杏(宮崎学園)
101 柴田利音(延岡星雲)		140 増田悠衣(都城農業)
102 横山美暖(高城)		141 砥板菜陽(聖心ウルスラ)
103 永野愛実(宮崎西)		142 田中星名(富島)
104 大山純怜(日南)		143 黒木良織(日向)
105 山内彩楽(都城西)		144 伊東茉桜(宮崎学園)
106 杉島凜(飯野)		145 飯屋園翠音(宮崎北)
107 永谷美丘(宮崎学園)		146 山口依智子(日南学園)
108 瀧田歩舞(宮崎海洋)		147 相葉奈々子(都城商業)
109 藤本美波(延岡星雲)		148 大村夢來(都城西)
110 花岡璃瑚(門川)		149 馬場美維愛(宮崎農業)
111 藤沙緒莉(日章学園)		150 河野メリア(宮崎第一)
112 今村真綾(五ヶ瀬中等教育)		151 沢田寿那(飯野)
113 藤原琥珀(妻)		152 梶田ひな(日向)
114 森田悠莉(延岡商業)		153 松本玲来(宮崎西)
115 福留心菜(聖ドミニコ)		154 藤元渚綾(都城西)
116 中山遥楓(宮崎西)		155 黒田ひかり(宮崎日大)

太田美優  
(日章学園)

2023年度 選抜大会：バドミントン 女子シングルスT

第5ブロック

第6ブロック

156 山本結依(延岡工業)	120	I	0	195 小田原彩羽(宮崎北)	136	0	136
157 柴坂萌(富島)	28	I	0	196 吉永姫菜(日南)	0	0	35
158 日高葵(宮崎学園)	0	0	I	197 甲斐奈々香(高鍋)	224	0	137
159 甲斐美心(延岡商業)	216	I	0	198 吉田怜奈(宮崎海洋)	0	0	0
160 牧草美琴(宮崎工業)	121	0	0	199 黒木湖心(富島)	268	0	138
161 木下こころ(日南)	264	I	0	200 岩元仁美(高城)	0	0	225
162 岡田菜愛(宮崎農業)	122	I	0	201 巻木心(都城泉ヶ丘)	0	0	36
163 金丸麻友(鵬翔)	217	0	I	202 渡辺絢也(日南)	0	0	139
164 中田菜心(富島)	123	0	I	203 橋本紫音(宮崎農業)	0	0	0
165 田崎さやか(聖ドミニコ)	0	0	I	204 柳田詩織(延岡)	290	0	140
166 中嶋悠乃(小林秀峰)	124	0	I	205 甲斐優利佳(本庄)	0	0	37
167 坂上結衣(延岡)	29	I	0	206 椎葉らいち(富島)	0	0	226
168 中島佑梨(都城西)	218	0	I	207 田中莉乃(日向)	0	0	141
169 松山光希(宮崎西)	125	I	0	208 金丸結香(宮崎西)	0	0	269
170 入江咲穂(宮崎南)	265	I	0	209 藤本亜優(宮崎学園)	0	0	142
171 寺原莓(日向)	126	I	0	210 牧野美織(日章学園)	0	0	143
172 田村夏未(日南)	219	0	I	211 長友心美(宮崎北)	0	0	38
173 志田沙千華(延岡星雲)	30	I	0	212 大野花恋(宮崎西)	227	0	143
174 山内あさひ(日章学園)	127	I	0	213 日高実樹(宮崎農業)	0	0	0
175 春成羽香(宮崎北)	0	0	I	214 渡部眞葵(門川)	0	0	144
176 東郷瑞穂(宮崎農業)	128	I	0	215 有馬らもな(都城商業)	0	0	39
177 井上京香(本庄)	31	I	0	216 川上涼風(延岡星雲)	228	0	145
178 黒木美結(宮崎南)	220	0	I	217 栗山心桜(都城西)	0	0	270
179 藤高こころ(聖心ウルスラ)	129	I	0	218 長嶺陽向(小林秀峰)	0	0	146
180 甲斐百華(延岡星雲)	266	I	0	219 戸高優愛(延岡しろやま)	0	0	229
181 山元杏里(都城農業)	130	0	0	220 柳田依子(延岡星雲)	0	0	40
182 日高スマレ(高鍋)	221	I	0	221 中野心愉(宮崎南)	0	0	147
183 甲斐羽純(日向)	32	I	0	222 藪押汐星(妻)	0	0	291
184 横山葵(飯野)	131	I	0	223 大塚音愛(宮崎第一)	0	0	148
185 嶋田秋華(都城商業)	289	I	0	224 谷口葉音(聖心ウルスラ)	0	0	230
186 村瀬有香(宮崎西)	132	0	I	225 谷口美優(飯野)	0	0	149
187 池之上仁奈(妻)	33	I	0	226 根井琳音(宮崎西)	0	0	271
188 武田結菜(日南学園)	222	0	I	227 黒木千宙(宮崎学園)	0	0	150
189 黒木菜々美(高城)	133	I	0	228 和田光莉(都城西)	0	0	231
190 奥宮結菜(宮崎第一)	267	I	0	229 富永愛菜(宮崎西)	0	0	41
191 加藤智咲(門川)	134	0	I	230 緒方虹幸(本庄)	0	0	151
192 矢通ななみ(宮崎西)	223	0	I	231 永野礼華(鵬翔)	0	0	0
193 松永芽紗(延岡)	34	I	0	232 廣瀬明星(延岡星雲)	0	0	0
194 津曲ゆい(宮崎学園)	135	I	0	233 作本優菜(福島)	0	0	0

(聖心ウルスラ) 谷口葉音

2023年度 選抜大会：バドミントン 女子シングルスT

第7ブロック

第8ブロック

234 西立野紬(宮崎商業)	152	I	0		273 諸富優海(高鍋)	168	0	
235 木村莉菜(日向)	42	I	0		274 中村里愛(妻)	49	0	
236 山脇理虹(日南)		0	I		275 園田帆花(飯野)		0	
237 甲斐悠夏(五ヶ瀬中等教育)	232	I	0		276 塩谷夏菜(延岡)	240	0	
238 黒田百華(延岡)	153	I	0		277 和田笑愛(聖ドミニコ)	169	0	
239 二見友唯(高城)		0	I		278 加藤由萌(小林秀峰)	276	0	
240 上薮希香(鵬翔)	154	I	0		279 成田星愛(日南)	170	0	
241 山下美伶(宮崎西)	233	I	0		280 日吉愛心(延岡商業)	241	0	
242 黒木美里(門川)	155	I	0		281 蓑毛晴乃(宮崎農業)	50	0	
243 金井琉南(延岡星雲)		0	I		282 大久保麗心(鵬翔)	171	0	
244 菊永明雛香(宮崎学園)	156	I	0		283 関屋南(宮崎西)	294	0	
245 金丸綾香(延岡工業)	43	I	0		284 松井みのり(延岡)	172	0	
246 矢野時羽(延岡商業)	234	I	0		285 竹中麻和(延岡星雲)	51	0	
247 奥村来風(日南学園)	157	I	0		286 丸山真世(日南学園)	242	0	
248 安井薫奏(宮崎日大)		0	I		287 矢野愛結(門川)	173	0	
249 江川咲妃(富島)	158	I	0		288 高山碧桜(門川)	277	0	
250 續あん菜(宮崎北)	235	I	0		289 半代美月(宮崎西)	174	0	
251 甲斐沙奈(宮崎農業)	44	I	0		290 隈本舞羽(都城西)	243	0	
252 徳永陽向子(宮崎南)	159	I	0		291 安楽陽葵(宮崎西)	52	0	
253 有 菌 泉(都城泉ヶ丘)		0	I		292 山元珠里花(飯野)	175	0	
254 兒玉李音(高鍋)	160	I	0		293 宮越七海(本庄)	302	0	
255 黒木るな(宮崎北)	45	I	0		294 小野美咲(鵬翔)	176	0	
256 長友海遥(延岡星雲)	236	I	0		295 立元花歩(都城泉ヶ丘)	53	0	
257 工藤伊織(都城西)	161	I	0		296 水田好美(都城農業)	244	0	
258 田中夢々耶(都城商業)		0	I		297 工藤心花(延岡星雲)	177	0	
259 工藤葉奈(聖心ウルスラ)	162	I	0		298 長友蒼菜(宮崎北)	278	0	
260 水元優波(宮崎農業)	237	I	0		299 甲斐麻水(日向)	178	0	
261 作本今日子(日南)	46	I	0		300 酒井歩希(宮崎北)	245	0	
262 柳田千奈(延岡)	163	I	0		301 吉田帆波美(日章学園)	54	0	
263 緒方咲良(宮崎西)		0	I		302 寺岡結菜(宮崎海洋)	179	0	
264 平田彩莉(都城西)	164	I	0		303 日高なつめ(佐土原)	295	0	
265 赤崎心美(飯野)	47	I	0		304 井上琉菜(高城)	180	0	
266 吉野日奈香(妻)	238	I	0		305 四角目侑里(宮崎商業)	246	0	
267 佐藤蓮音(富島)	165	I	0		306 幸紗夢奈(宮崎農業)	181	0	
268 平原りお(宮崎学園)		0	I		307 酒井花鳳(宮崎学園)	279	0	
269 山崎結奈(都城農業)	166	I	0		308 高橋友衣(高鍋農業)	182	0	
270 原口莉緒(宮崎学園)	239	I	0		309 佐藤美月(都城西)	247	0	
271 黒木幸恵(妻)	48	I	0		310 岩切りあな(宮崎学園)	55	0	
272 下石夏央(宮崎西)	167	I	0		311 石山 鈴(富島)	183	0	

決勝戦：太田美優(日章学園) 1対0 谷口葉音(聖心ウルスラ)

3位決定戦：川野結菜(聖心ウルスラ) 1対0 吉田帆波美(日章学園)

2023年度 選抜大会：バドミントン 男子ダブルスT

第1ブロック

第2ブロック

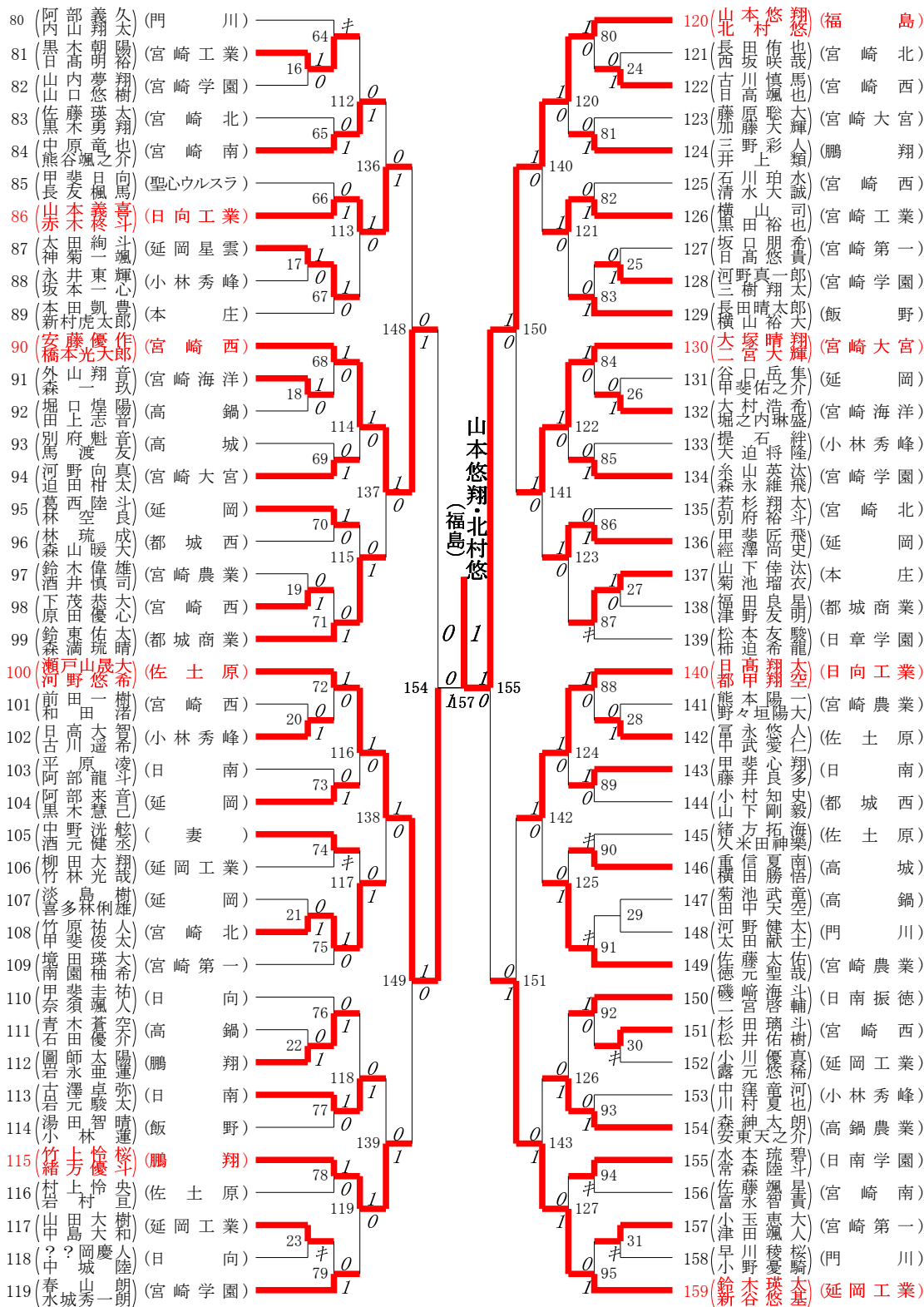
順位	選手名	所属	スコア	順位	選手名	所属	スコア
1	市荒貫谷(石)	浦武田	32	40	増盛松伊(中)	淳真功(原)	48
2	大(冬)	央(剛)	1	41	田(原)	田(原)	8
3	(日南学)	(都城西)	96	42	淳(真)	朗(聖)	0
4	(延岡工業)	(佐土原)	33	43	馬(遥)	倫(哉)	104
5	(門川)	(延岡工業)	0	44	幸(責)	柁(也)	49
6	(宮崎南)	(延岡工業)	34	45	口(一)	空(彦)	132
7	(延岡)	(宮崎工業)	97	46	谷(井)	風(良)	50
8	(宮崎工業)	(延岡工業)	35	47	谷(井)	馬(都)	105
9	(延岡星雲)	(延岡工業)	0	48	谷(井)	海(仁)	9
10	(延岡)	(延岡工業)	36	49	市(小)	快(快)	51
11	(宮崎工業)	(宮崎工業)	2	50	比(嘉)	平(翔)	146
12	(都城商業)	(都城商業)	98	51	野(猪)	斗(彰)	52
13	(佐土原)	(佐土原)	37	52	宮(本)	龜(功)	10
14	(宮崎農業)	(宮崎農業)	129	53	長(湯)	村(隆)	106
15	(宮崎学園)	(宮崎学園)	38	54	白(田)	響(天)	53
16	(都城西)	(都城西)	99	55	橋(平)	西(秋)	54
17	(宮崎海洋)	(宮崎海洋)	3	56	工(丸)	大(龍)	107
18	(宮崎西)	(宮崎西)	39	57	平(美)	蒼(彦)	11
19	(高鍋)	(高鍋)	40	58	柿(松)	紀(仁)	55
20	(日章学園)	(日章学園)	4	59	谷(川)	亮(亮)	1
21	(小林秀峰)	(小林秀峰)	100	60	岩(若)	切(亮)	56
22	(延岡工業)	(延岡工業)	41	61	河(野)	悠(篤)	12
23	(宮崎西)	(宮崎西)	130	62	吉(河)	道(至)	108
24	(高鍋)	(高鍋)	42	63	中(河)	昭(全)	57
25	(宮崎南)	(宮崎南)	101	64	海(青)	航(伽)	134
26	(日向工業)	(日向工業)	43	65	河(藤)	晴(哉)	58
27	(日向)	(日向)	5	66	伊(清)	裕(哉)	109
28	(宮崎西)	(宮崎西)	44	67	本(山)	陽(斗)	13
29	(宮崎学園)	(宮崎学園)	145	68	山(入)	悠(晃)	59
30	(小林秀峰)	(小林秀峰)	44	69	吉(河)	光(翔)	147
31	(宮崎大宮)	(宮崎大宮)	6	70	小(野)	志(志)	60
32	(宮崎北)	(宮崎北)	102	71	橋(本)	斗(希)	14
33	(五ノ瀬中等教育)	(五ノ瀬中等教育)	45	72	原(本)	貴(雅)	110
34	(鵬翔)	(鵬翔)	131	73	中(原)	貴(志)	61
35	(飯野)	(飯野)	46	74	藤(田)	康(京)	135
36	(宮崎第一)	(宮崎第一)	103	75	岡(本)	真(斗)	62
37	(宮崎海洋)	(宮崎海洋)	7	76	川(中)	篤(電)	111
38	(鵬翔)	(鵬翔)	47	77	小(池)	悠(真)	15
39	(宮崎北)	(宮崎北)	0	78	清(野)	陽(天)	63
				79	益(野)	知(藤)	0

菊池快例・岸本諒真  
(日章学園)

2023年度 選抜大会：バドミントン 男子ダブルスT

第3ブロック

第4ブロック



決勝戦：菊池快俐・岸本諒真(日章学園) 0対1 山本悠翔・北村悠(福島)

3位決定戦：岩切亮太・岩佐匠(日向工業) 0対1 瀬戸山最大・河野悠希(佐土原)



2023年度 選抜大会：バドミントン 女子ダブルスT

第1ブロック

第2ブロック

1	小野 夢月 (日向)	12	0
2	加藤 由優 (小林秀峰)	1	0
3	山口 真央 (門川)	1	0
4	佐藤 蓮心 (富島)	13	0
5	小田 夏希 (日南)	108	0
6	佐藤 美月 (都城西)	14	0
7	長甲 葵晴 (宮崎農業)	77	0
8	金葉 琉利 (延岡星雲)	15	0
9	小中 寺陽 (宮崎学園)	124	0
10	森若 紗羽 (妻)	16	0
11	小安 帆波 (宮崎西)	78	0
12	吉藤 帆波 (日章学園)	17	0
13	小荒 原彩 (宮崎北)	109	0
14	松井 彩希 (延岡)	18	0
15	池元 仁美 (高城)	79	0
16	武長 友結 (日南学園)	19	0
17	有林 瑠奈 (都城泉ヶ丘)	132	0
18	奥野 向子 (宮崎南)	20	0
19	松本 玲明 (宮崎西)	2	0
20	黒瀬 明晃 (延岡星雲)	80	0
21	河野 美音 (宮崎第一)	21	0
22	上野 希香 (鵬翔)	110	0
23	黒木 希美 (宮崎学園)	22	0
24	山谷 元千 (都城農業)	81	0
25	柳方 奈楓 (延岡)	23	0
26	下石 夏央 (宮崎西)	125	0
27	有馬 美音 (都城商業)	24	0
28	友横 清山 (飯野)	82	0
29	成奈 夢奈 (日南)	25	0
30	幸久 紗希 (宮崎農業)	111	0
31	大吉 村友 (都城西)	26	0
32	柳白 須子 (延岡星雲)	83	0
33	原吉 永莉 (宮崎学園)	3	0
34	岩村 泉 (宮崎北)	27	0
35	橋本 愛華 (高鍋)		0

吉田帆波美・藤沙緒莉 (日章学園)

36	出山 結美 (延岡工業)	28	0
37	山脇 理虹 (日南)	0	4
38	谷岡 未希 (宮崎農業)	84	0
39	宮井 七海 (本庄)	29	0
40	熊田 真羽 (日南振徳)	112	0
41	山崎 結成 (都城農業)	30	0
42	杉島 濃優 (飯野)	85	0
43	酒井 美花 (宮崎学園)	31	0
44	大野 咲春 (宮崎大宮)	126	0
45	甲斐 百希 (延岡星雲)	32	0
46	大黒 幸心 (妻)	86	0
47	川野 心咲 (富島)	33	0
48	坂元 美晴 (宮崎農業)	113	0
49	服部 亜瑚 (佐土原)	34	0
50	酒井 結ね (都城泉ヶ丘)	87	0
51	木村 高希 (宮崎学園)	35	0
52	田井 薫 (宮崎日大)	133	0
53	金丸 友音 (鵬翔)	36	0
54	甲斐 純菜 (日向)	88	0
55	中内 心愉 (宮崎南)	37	0
56	河野 淑世 (日南)	114	0
57	中松 永理 (延岡)	38	0
58	金丸 彩真 (日南学園)	89	0
59	緒方 良和 (宮崎西)	39	0
60	松加 智咲 (門川)	127	0
61	細川 朝陽 (聖ドミニコ)	40	0
62	長友 心祐 (宮崎北)	90	0
63	倉志 菜子 (延岡星雲)	41	0
64	横山 唯暖 (高城)	115	0
65	半代 美月 (宮崎西)	42	0
66	吉田 奈乃 (宮崎海洋)	91	0
67	山内 彩光 (都城西)	5	0
68	沢田 那花 (飯野)	43	0
69	浅見 りん (宮崎北)		0

2023年度 選抜大会：バドミントン 女子ダブルスT

第3ブロック

第4ブロック

順位	選手名	所属	スコア	対戦相手	スコア	順位	選手名	所属
70	藤高 葵彩 (延岡)	延岡	44	相葉涼那・金丸明生 (都城農業)	0	105	中武美優 (日南)	日南
71	水田 好美 (都城農業)	都城農業	6	相葉涼那・金丸明生 (都城農業)	0	106	小村 里那 (妻)	妻
72	塩谷 夏菜 (延岡)	延岡	0	相葉涼那・金丸明生 (都城農業)	0	107	井上 琉々 (高城)	高城
73	本宮 永菜 (宮崎西)	宮崎西	92	相葉涼那・金丸明生 (都城農業)	0	108	中藤 元梨 (都城西)	都城西
74	甲斐 麻衣 (日向)	日向	45	相葉涼那・金丸明生 (都城農業)	0	109	村松 美光 (宮崎西)	宮崎西
75	黒木 希聖 (宮崎農業)	宮崎農業	116	相葉涼那・金丸明生 (都城農業)	0	110	相坂 生田 (延岡)	延岡
76	黒木 希聖 (宮崎工業)	宮崎工業	46	相葉涼那・金丸明生 (都城農業)	0	111	相坂 生田 (宮崎南)	宮崎南
77	日牧 結美 (宮崎南)	宮崎南	93	相葉涼那・金丸明生 (都城農業)	0	112	安養 七歩 (宮崎北)	宮崎北
78	大木 結菜 (宮崎海洋)	宮崎海洋	47	相葉涼那・金丸明生 (都城農業)	0	113	春酒 元井 (都城西)	都城西
79	山原 珠里 (飯野)	飯野	48	相葉涼那・金丸明生 (都城農業)	0	114	津原 優美 (宮崎学園)	宮崎学園
80	川入 夕映 (宮崎南)	宮崎南	94	相葉涼那・金丸明生 (都城農業)	0	115	竹崎 心美 (飯野)	飯野
81	今合 真悠 (五ヶ瀬中等教育)	五ヶ瀬中等教育	49	相葉涼那・金丸明生 (都城農業)	0	116	一瀬 ちろ乃 (日向)	日向
82	林田 咲希 (宮崎学園)	宮崎学園	50	相葉涼那・金丸明生 (都城農業)	0	117	松野 つみ (本庄)	本庄
83	伊井 奈香 (高鍋)	高鍋	51	相葉涼那・金丸明生 (都城農業)	0	118	菊野 明美 (宮崎学園)	宮崎学園
84	矢野 結紗 (門川)	門川	95	相葉涼那・金丸明生 (都城農業)	0	119	清本 優春 (福島)	福島
85	佐野 結梨 (日南)	日南	51	相葉涼那・金丸明生 (都城農業)	0	120	江並 仁子 (宮崎南)	宮崎南
86	黒松 星美 (高城)	高城	51	相葉涼那・金丸明生 (都城農業)	0	121	赤木 玲花 (富島)	富島
87	小川 麗心 (高城)	高城	52	相葉涼那・金丸明生 (都城農業)	0	122	西映 乃 (高鍋)	高鍋
88	馬場 維愛 (宮崎農業)	宮崎農業	7	相葉涼那・金丸明生 (都城農業)	0	123	日高 巳晴 (宮崎農業)	宮崎農業
89	永友 莉香 (宮崎北)	宮崎北	96	相葉涼那・金丸明生 (都城農業)	0	124	角田 咲羽 (日向)	日向
90	金丸 紗香 (延岡工業)	延岡工業	53	相葉涼那・金丸明生 (都城農業)	0	125	福盛 由妃 (本庄)	本庄
91	嶋田 秋華 (都城商業)	都城商業	118	相葉涼那・金丸明生 (都城農業)	0	126	黒木 里華 (門川)	門川
92	福留 心菜 (聖ドミニコ)	聖ドミニコ	54	相葉涼那・金丸明生 (都城農業)	0	127	川上 涼風 (延岡星雲)	延岡星雲
93	竹中 麻和 (延岡星雲)	延岡星雲	97	相葉涼那・金丸明生 (都城農業)	0	128	立元 唯菜 (都城泉ヶ丘)	都城泉ヶ丘
94	岩切 菜々 (宮崎学園)	宮崎学園	55	相葉涼那・金丸明生 (都城農業)	0	129	深水 元村 (宮崎農業)	宮崎農業
95	福村 有香 (宮崎西)	宮崎西	129	相葉涼那・金丸明生 (都城農業)	0	130	水吉 奥村 (日南学園)	日南学園
96	増松 有結 (日南振徳)	日南振徳	56	相葉涼那・金丸明生 (都城農業)	0	131	山長 枝智 (小林秀峰)	小林秀峰
97	平原 結香 (宮崎西)	宮崎西	98	相葉涼那・金丸明生 (都城農業)	0	132	稲根 倉望 (宮崎西)	宮崎西
98	内巻 莉藍 (都城泉ヶ丘)	都城泉ヶ丘	57	相葉涼那・金丸明生 (都城農業)	0	133	草花 琳瑯 (門川)	門川
99	古藤 奈香 (妻)	妻	119	相葉涼那・金丸明生 (都城農業)	0	134	柳田 詩優 (延岡)	延岡
100	飯屋 翠音 (宮崎北)	宮崎北	58	相葉涼那・金丸明生 (都城農業)	0	135	池野 内濃 (宮崎大宮)	宮崎大宮
101	平田 彩莉 (都城西)	都城西	99	相葉涼那・金丸明生 (都城農業)	0	136	長友 晴暉 (延岡星雲)	延岡星雲
102	久保 涼風 (本庄)	本庄	8	相葉涼那・金丸明生 (都城農業)	0	137	藤永 結華 (高鍋)	高鍋
103	松山 紗花 (延岡星雲)	延岡星雲	59	相葉涼那・金丸明生 (都城農業)	0	138	矢野 愛美 (宮崎西)	宮崎西
104	石丸 鈴美 (富島)	富島	59	相葉涼那・金丸明生 (都城農業)	0	139	相葉 涼那 (都城農業)	都城農業

決勝戦：吉田帆波美・藤沙緒莉(日章学園) 0対1 相葉涼那・金丸明生(都城農業)

3位決定戦：浅見りんね・春成羽香(宮崎北) 1対0 藤高葵彩・黒田百華(延岡)