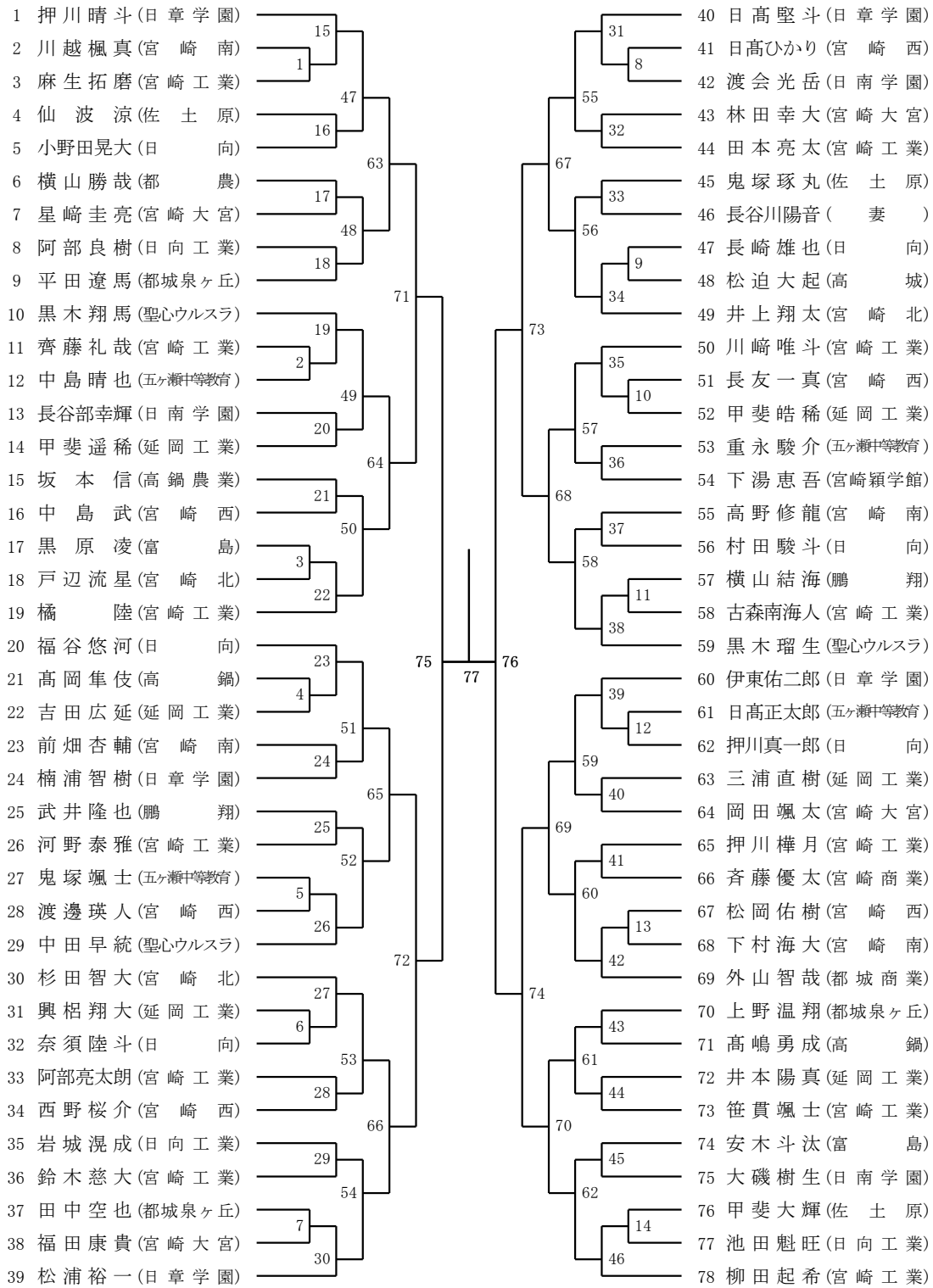
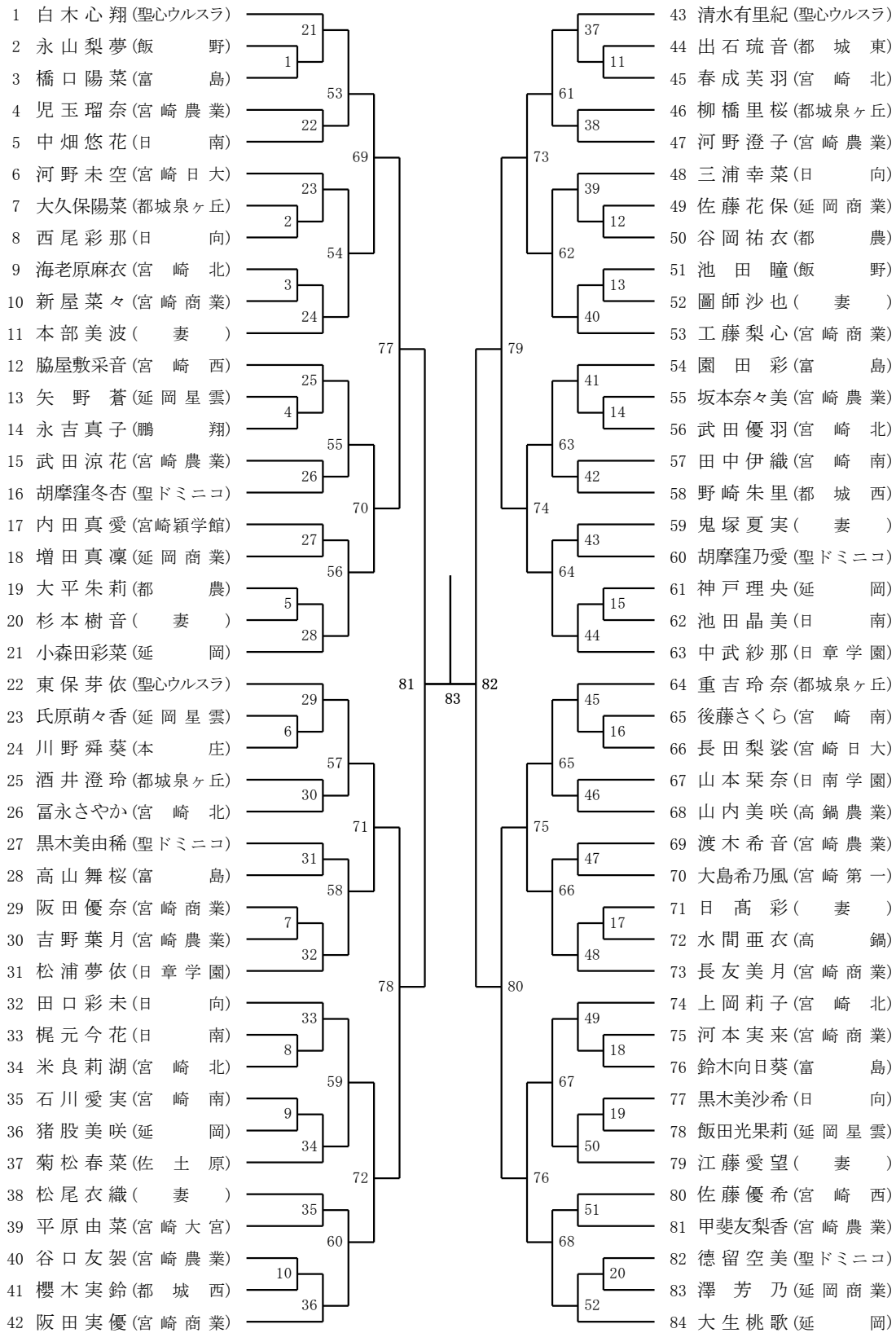


2019年度二年生大会 タイムテーブル 井上商店スポーツセンター高鍋町総合体育館

コート番号 時間	1	2	3	4	5	6	7	8	9	10	11	12
09:30	BSB1	BSB2	BSB3	BSB4	BSB5	BSB6	BSB7	BSB8	BSB9	BSB10	BSB11	BSB12
09:42	BSB13	BSB14	BSB15	BSB16	BSB17	BSB18	BSB19	BSB20	BSB21	BSB22	BSB23	BSB24
09:54	BSB25	BSB26	BSB27	BSB28	BSB29	BSB30	BSB31	BSB32	BSB33	BSB34	BSB35	BSB36
10:06	BSB37	BSB38	BSB39	BSB40	BSB41	BSB42	BSB43	BSB44	BSB45	BSB46	BSB47	BSB48
10:18	BSB49	BSB50	BSB51	BSB52	BSB53	BSB54	BSB55	BSB56	BSB57	BSB58	BSB59	BSB60
10:30	BSB61	GSB1	GSB2	GSB3	GSB4	BSA1	BSA2	BSA3	BSA4	BSA5	BSA6	BSA7
10:42	BSA8	BSA9	BSA10	BSA11	BSA12	BSA13	BSA14	GSA1	GSA2	GSA3	GSA4	GSA5
10:54	GSA6	GSA7	GSA8	GSA9	GSA10	GSA11	GSA12	GSA13	GSA14	GSA15	GSA16	GSA17
11:06	GSA18	GSA19	GSA20	BSB62	BSB63	BSB64	GSB5	GSB6	GSB7	GSB8	GSB9	GSB10
11:18	BSB65	BSB66	BSB67	BSB68	BSB69	BSB70	GSB11	GSB12	GSB13	GSB14	GSB15	GSB16
11:30	BSB71	BSB72	BSB73	BSB74	BSB75	BSB76	GSB17	GSB18	GSB19	GSB20	GSB21	GSB22
11:42	BSB77	BSB78	BSB79	BSB80	BSB81	BSB82	GSB23	GSB24	GSB25	GSB26	GSB27	GSB28
11:54	BSB83	BSB84	BSB85	BSB86	BSB87	BSB88	GSB29	GSB30	GSB31	GSB32	GSB33	GSB34
12:06	BSB89	BSB90	BSB91	BSB92	BSB93	BSA15	GSB35	GSB36	GSA21	GSA22	GSA23	GSA24
12:18	BSA16	BSA17	BSA18	BSA19	BSA20	BSA21	GSA25	GSA26	GSA27	GSA28	GSA29	GSA30
12:30	BSA22	BSA23	BSA24	BSA25	BSA26	BSA27	GSA31	GSA32	GSA33	GSA34	GSA35	GSA36
12:42	BSA28	BSA29	BSA30	BSA31	BSA32	BSA33	GSA37	GSA38	GSA39	GSA40	GSA41	GSA42
12:54	BSA34	BSA35	BSA36	BSA37	BSA38	BSA39	GSA43	GSA44	GSA45	GSA46	GSA47	GSA48
13:06	BSA40	BSA41	BSA42	BSA43	BSA44	BSA45	GSA49	GSA50	GSA51	GSA52	GSB37	GSB38
13:18	BSA46	BSB94	BSB95	BSB96	BSB97	BSB98	GSB39	GSB40	GSB41	GSB42	GSB43	GSB44
13:30	BSB99	BSB100	BSB101	BSB102	BSB103	BSB104	GSB45	GSB46	GSB47	GSB48	GSB49	GSB50
13:42	BSB105	BSB106	BSB107	BSB108	BSB109	BSA47	GSB51	GSB52	GSA53	GSA54	GSA55	GSA56
13:54	BSA48	BSA49	BSA50	BSA51	BSA52	BSA53	GSA57	GSA58	GSA59	GSA60	GSA61	GSA62
14:06	BSA54	BSA55	BSA56	BSA57	BSA58	BSA59	GSA63	GSA64	GSA65	GSA66	GSA67	GSA68
14:18	BSA60	BSA61	BSA62	BSB110	BSB111	BSB112	GSB53	GSB54	GSB55	GSB56	GSB57	GSB58
14:30	BSB113	BSB114	BSB115	BSB116	BSB117	BSA63	GSB59	GSB60	GSA69	GSA70	GSA71	GSA72
14:42	BSA64	BSA65	BSA66	BSA67	BSA68	BSA69	GSA73	GSA74	GSA75	GSA76		
14:54	BSA70						GSB61	GSB62	GSB63	GSB64		
15:06	BSB118	BSB119	BSB120	BSB121			GSA77	GSA78	GSA79	GSA80		
15:18	BSA71	BSA72	BSA73	BSA74			GSB65	GSB66				
15:30	BSB122	BSB123					GSA81	GSA82				
15:42	BSA75	BSA76					GSB67	GSB68				
15:54	BSB124	BSB125					GSA83	GSA84				
16:06	BSA77	BSA78										

全試合、21点1ゲーム(延長なし)で行います。

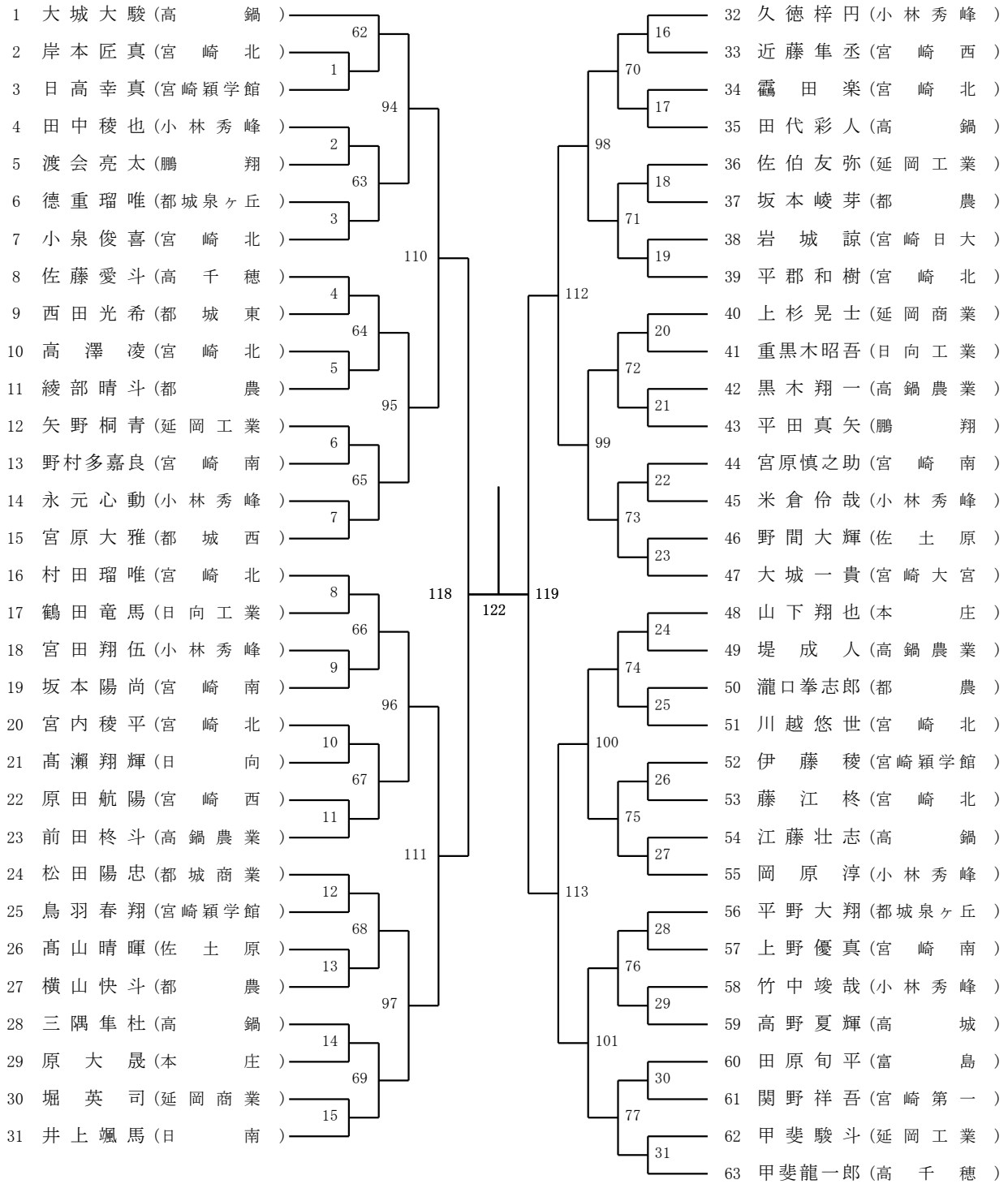




2019年度 二年生大会 男子シングルス・初心者：バドミントン

第1ブロック

第2ブロック



第3ブロック

第4ブロック

