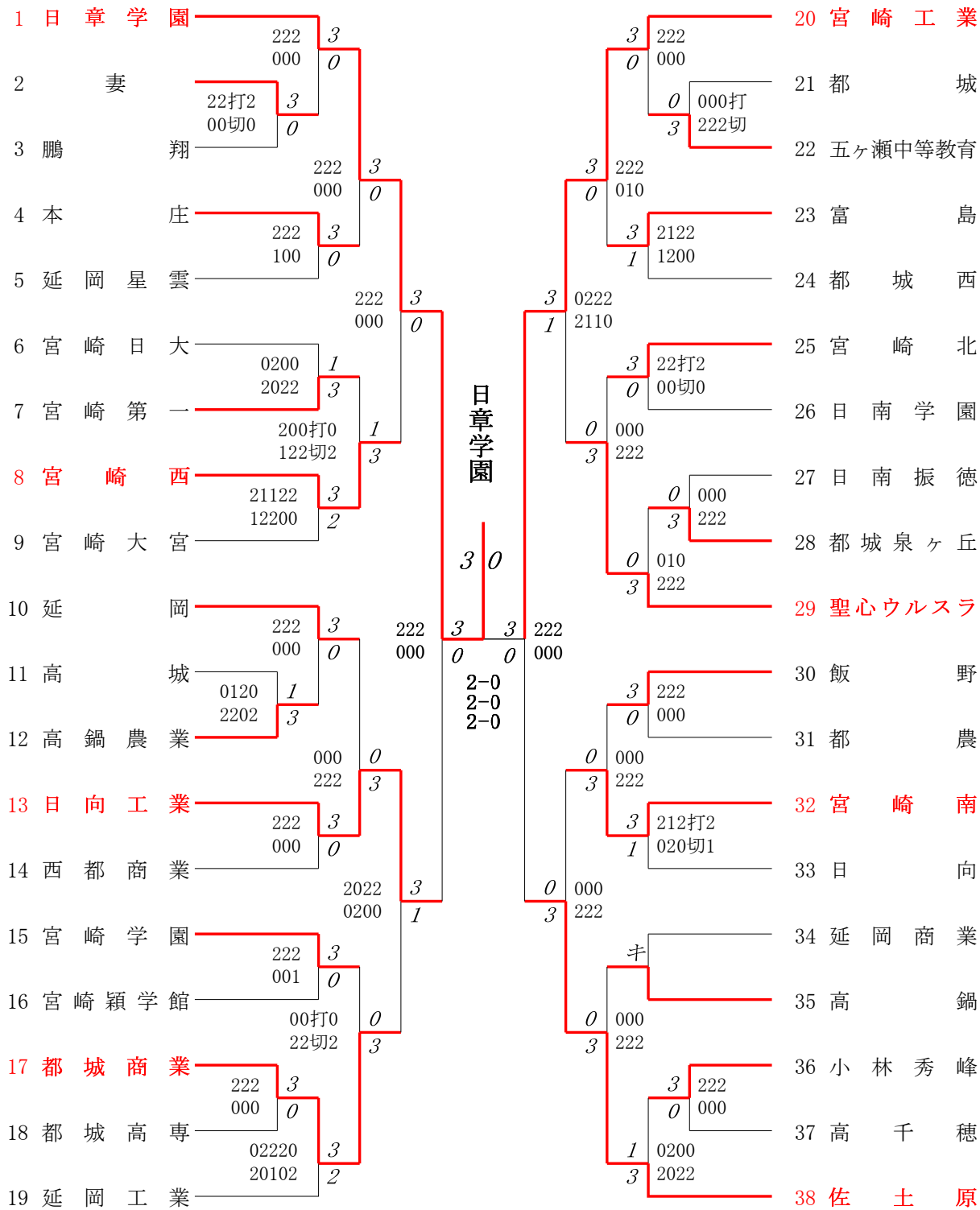


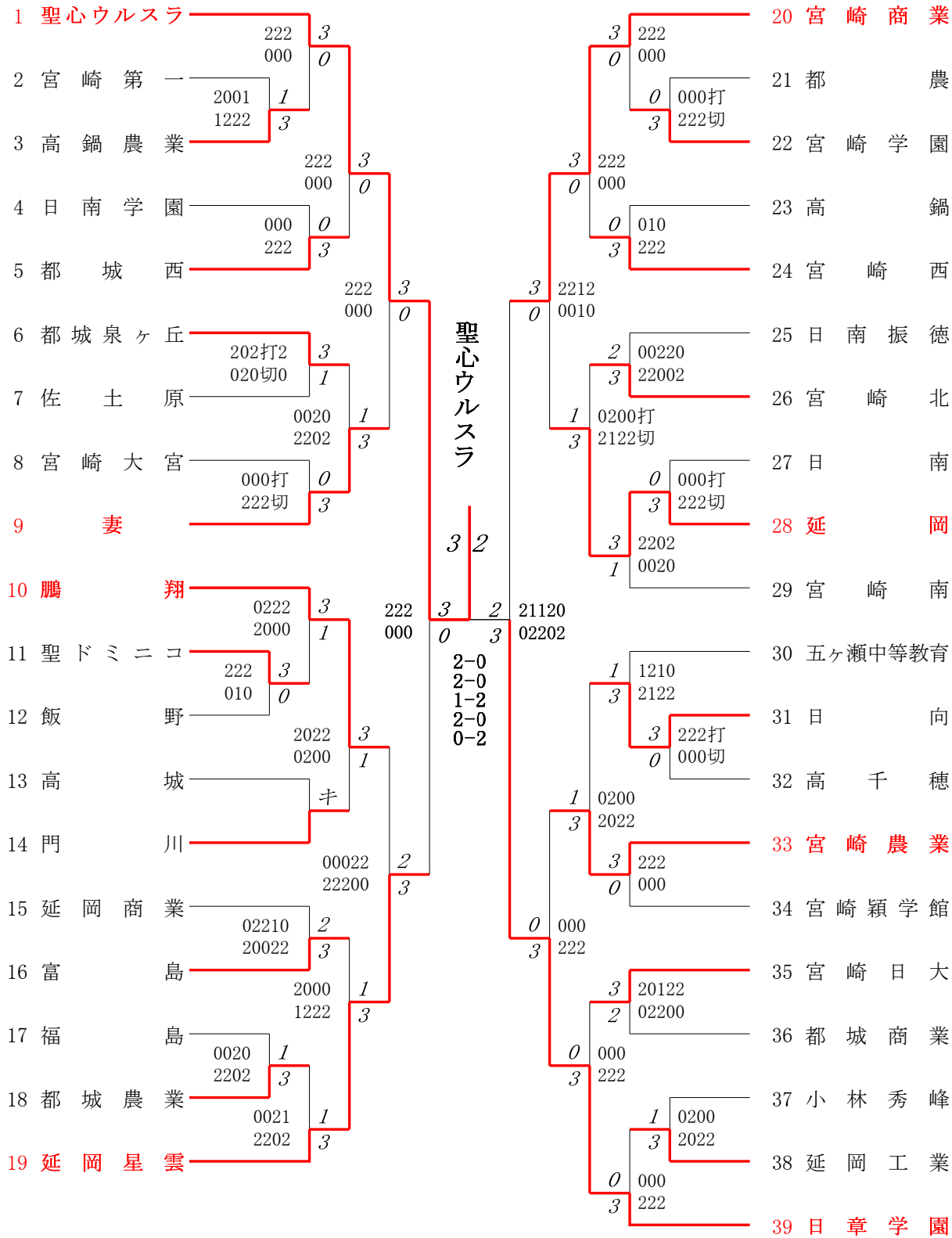
2018年度 新人戦：バドミントン 男子団体T



日章学園は 8年連続12回目の優勝

3位決定戦

佐土原 ③-2 日向工業



聖心ウルスラは 7年連続7回目の優勝  
3位決定戦

宮崎商業 ③-0 延岡星雲

2018年度 新人戦：パドミントン 男子ダブルス

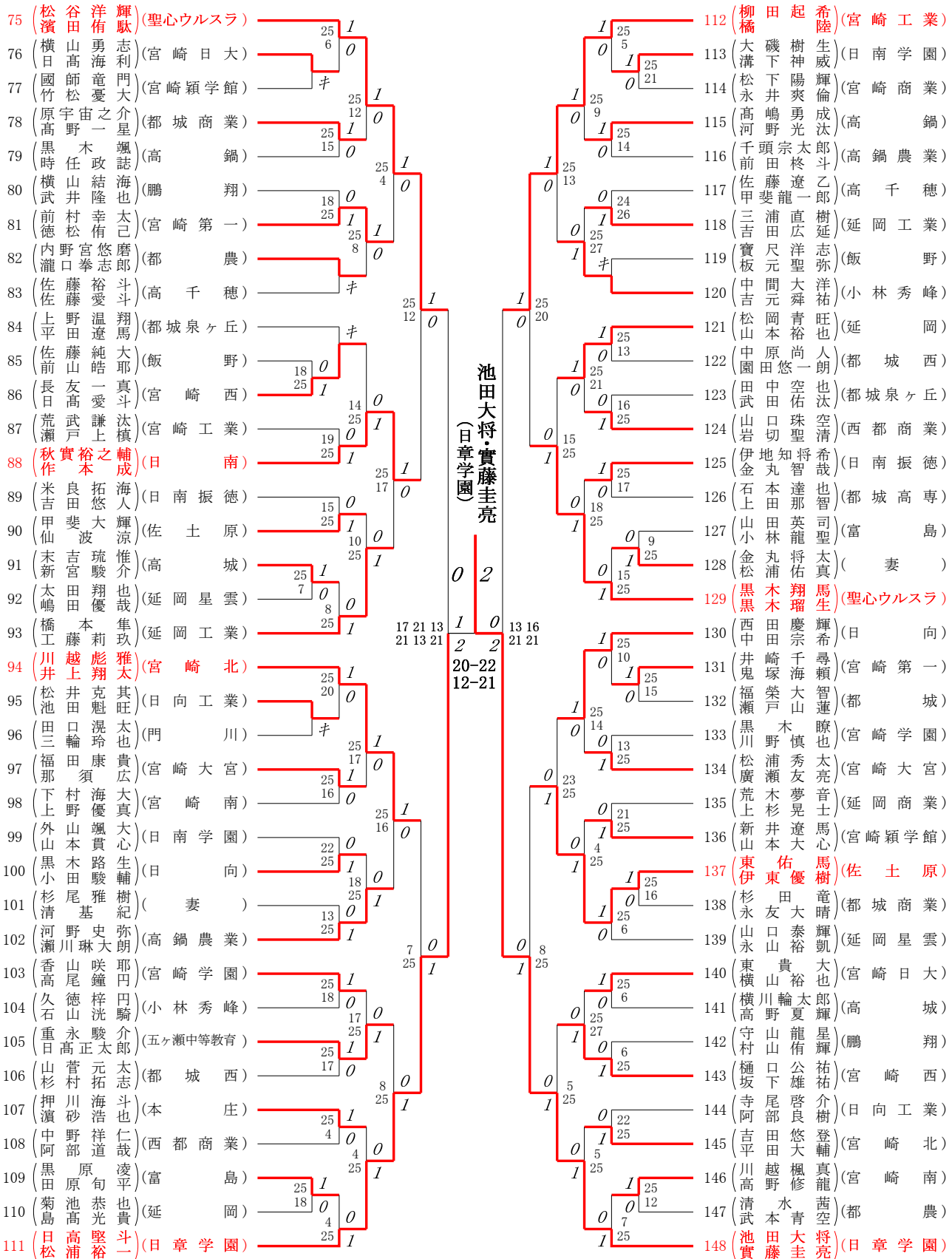
第1ブロック

第2ブロック

|    |                   |         |   |                      |   |    |                    |         |   |                |   |
|----|-------------------|---------|---|----------------------|---|----|--------------------|---------|---|----------------|---|
| 1  | 小川航汰・樋口稜馬 (日章学園)  | 25<br>I | 0 | 25                   | I | 38 | 十中時撰那 (聖心ウルスラ)     | 25<br>I | 0 | 25             | I |
| 2  | 藤本龍健・希太 (延岡星雲)    | 24<br>I | 0 | 25                   | I | 39 | 山安下藤玲央 (都城)        | 25<br>I | 0 | 11<br>25       | I |
| 3  | 北川将成 (本庄)         | 26<br>I | 0 | 25                   | I | 40 | 伊新東名奨馬 (高千穂)       | 25<br>I | 0 | 23<br>25       | I |
| 4  | 大沼城口大和駿真 (高鍋)     | 20<br>I | 0 | 25                   | I | 41 | 杉中尾武唯連 (宮崎日大)      | 25<br>I | 0 | 25             | I |
| 5  | 櫻有井裕駿人 (鵬翔)       | 25<br>I | 0 | 25                   | I | 42 | 甲波斐英吉 (鵬翔)         | 25<br>I | 0 | 25             | I |
| 6  | 土原倉聖那 (都城西)       | 25<br>I | 0 | 25                   | I | 43 | 岡花岡啓一郎 (都城高専)      | 25<br>I | 0 | 25             | I |
| 7  | 坂高本橋陽和尙暉 (宮崎南)    | 7<br>I  | 0 | 25                   | I | 44 | 豊永田一旭虹史 (都城西)      | 25<br>I | 0 | 6              | I |
| 8  | 坂横本山快斗 (都農)       | 25<br>I | 0 | 25                   | I | 45 | 鈴木登希雄大 (宮崎第一)      | 25<br>I | 0 | 10<br>25       | I |
| 9  | 松下栄湯斗真吾 (宮崎穎学館)   | 6<br>I  | 0 | 25                   | I | 46 | 外山智哉 (都城商業)        | 25<br>I | 0 | 25             | I |
| 10 | 黒岡木田瑛介 (宮崎大宮)     | 25<br>I | 0 | 25                   | I | 47 | 川吉原晃平 (日向工業)       | 25<br>I | 0 | 25             | I |
| 11 | 田藤崎雄舜貴太 (日向工業)    | 12<br>I | 0 | 23<br>25             | I | 48 | 藤後本藤彬玲仁 (宮崎大宮)     | 25<br>I | 0 | 12             | I |
| 12 | 楯上山村惠亮悟太 (都城泉ヶ丘)  | 25<br>I | 0 | 21<br>25             | I | 49 | 工甲藤藤将真 (延岡星雲)      | 25<br>I | 0 | 13<br>14<br>25 | I |
| 13 | 西廣田瀬伍公希亮 (延岡)     | 25<br>I | 0 | 25                   | I | 50 | 村押川真一斗 (日向)        | 25<br>I | 0 | 21<br>25       | I |
| 14 | 菅原治橋佑大晟 (宮崎北)     | 20<br>I | 0 | 9                    | I | 51 | 斉大藤優太 (宮崎商業)       | 25<br>I | 0 | 20<br>25       | I |
| 15 | 長渡谷部幸輝岳 (日南学園)    | 25<br>I | 0 | 25                   | I | 52 | 川崎唯斗 (宮崎工業)        | 25<br>I | 0 | 25             | I |
| 16 | 甲村斐上雄龍稀兵 (西都商業)   | 20<br>I | 0 | 10<br>25             | I | 53 | 宮寺元高雅賢 (都城泉ヶ丘)     | 25<br>I | 0 | 19<br>25       | I |
| 17 | 内別府嘉嗣斗 (飯野)       | 9<br>I  | 0 | 25                   | I | 54 | 日伊高幸真 (宮崎穎学館)      | 25<br>I | 0 | 15             | I |
| 18 | 中武優人馬 (宮崎工業)      | 25<br>I | 0 | 25                   | I | 55 | 福本武唯大樹 (宮崎南)       | 25<br>I | 0 | 25             | I |
| 19 | 永鬼田塚惇平士 (五ヶ瀬中等教育) | 9<br>I  | 0 | 21<br>21<br>11<br>11 | I | 56 | 長谷川陽音 (妻)          | 25<br>I | 0 | 15<br>21<br>21 | I |
| 20 | 新中名田琉統 (聖心ウルスラ)   | 25<br>I | 0 | 21-18<br>21-14       | I | 57 | 辻宮龍輝也 (小林秀峰)       | 25<br>I | 0 | 11<br>15<br>25 | I |
| 21 | 牧岩草城玲諒 (宮崎日大)     | 17<br>I | 0 | 25                   | I | 58 | 寺興本栢竜馬大 (延岡工業)     | 25<br>I | 0 | 3<br>25        | I |
| 22 | 山崎舜大朗昭 (宮崎学園)     | 25<br>I | 0 | 25                   | I | 59 | 馬本場坊介涉 (飯野)        | 25<br>I | 0 | 12             | I |
| 23 | 福那谷須悠勇河太 (日向)     | 25<br>I | 0 | 25                   | I | 60 | 岩部龍之介蔵 (本庄)        | 25<br>I | 0 | 8              | I |
| 24 | 中谷村川遥理 (高鍋農業)     | 25<br>I | 0 | 25                   | I | 61 | 渡山部裕輝斗 (門川)        | 25<br>I | 0 | 10             | I |
| 25 | 代田悠騎笙斗 (都城高専)     | 9<br>I  | 0 | 25                   | I | 62 | 楠牟禮郁人 (高城)         | 25<br>I | 0 | 17             | I |
| 26 | 鈴木幸斗喜汰 (富島)       | 25<br>I | 0 | 25                   | I | 63 | 山口京吾 (日南振徳)        | 25<br>I | 0 | 14<br>25       | I |
| 27 | 赤朝比奈太郎 (宮崎西)      | 26<br>I | 0 | 26                   | I | 64 | 高杉山田智人大 (宮崎北)      | 25<br>I | 0 | 11             | I |
| 28 | 市江浦藤碧叶巳泰 (日南振徳)   | 24<br>I | 0 | 22<br>25             | I | 65 | 横山保田貢成王 (宮崎学園)     | 25<br>I | 0 | 20<br>25       | I |
| 29 | 吉野健航人生 (宮崎第一)     | 25<br>I | 0 | 25                   | I | 66 | 才松原裕仁貴 (高鍋)        | 25<br>I | 0 | 20<br>25       | I |
| 30 | 茂井本寿樹真 (延岡工業)     | 18<br>I | 0 | 25                   | I | 67 | 押柳間川隼龍 (佐土原)       | 25<br>I | 0 | 11<br>25       | I |
| 31 | 井手皓太 (小林秀峰)       | 9<br>I  | 0 | 25                   | I | 68 | 長谷川流来 (宮崎西)        | 25<br>I | 0 | 24<br>26       | I |
| 32 | 笹早風田優光斗希 (妻)      | 13<br>I | 0 | 25                   | I | 69 | 柳藤田光輝涼 (延岡)        | 25<br>I | 0 | 8              | I |
| 33 | 節和田皇悠芽希 (都城)      | 25<br>I | 0 | 25                   | I | 70 | 綾部晴斗 (都農)          | 25<br>I | 0 | 25             | I |
| 34 | 永松重田孝陽心忠 (都城商業)   | 16<br>I | 0 | 4                    | I | 71 | 黒中木島惠晴介也 (五ヶ瀬中等教育) | 25<br>I | 0 | 12<br>25       | I |
| 35 | 谷井口上太陽馬 (日南)      | 25<br>I | 0 | 25                   | I | 72 | 近清藤陽斗翔 (高鍋農業)      | 25<br>I | 0 | 10             | I |
| 36 | 池竹下上烈斗夢 (高城)      | 18<br>I | 0 | 11                   | I | 73 | 平堀岡英哉司 (延岡商業)      | 25<br>I | 0 | 10             | I |
| 37 | 本田村駿匠典 (佐土原)      | 25<br>I | 0 | 25                   | I | 74 | 佐々木聖太 (日章学園)       | 25<br>I | 0 | 25             | I |

第3ブロック

第4ブロック



決勝戦：小川航汰・樋口稜馬(日章学園) 2対0 池田大将・實藤圭亮(日章学園)

3位決定戦：佐々木准聖・淡野公太(日章学園) 2対0 日高堅斗・松浦裕一(日章学園)

2018年度新人戦:バドミントン:ベスト8(参加組数:148)

小川航汰・樋口稜馬 (日章学園)

|   |                       |       |   |       |   |   |   |          |   |                       |
|---|-----------------------|-------|---|-------|---|---|---|----------|---|-----------------------|
| 1 | 小川航汰・樋口稜馬<br>(日章学園)   | 21 21 | 2 |       |   |   | 1 | 17 21 13 | 5 | 松谷洋輝・濱田侑駄<br>(聖心ウルスラ) |
| 2 | 本田匠・田村駿典<br>(佐土原)     | 11 11 | 0 | 21 21 | 2 | 0 | 2 | 21 13 21 | 6 | 日高堅斗・松浦裕一<br>(日章学園)   |
| 3 | 十時撰那・中邑拓海<br>(聖心ウルスラ) | 15 15 | 0 | 18 14 | 0 | 2 | 0 | 13 16    | 7 | 柳田起希・橘陸<br>(宮崎工業)     |
| 4 | 佐々木准聖・淡野公太<br>(日章学園)  | 21 21 | 2 | 21 15 |   |   | 2 | 21 21    | 8 | 池田大将・實藤圭亮<br>(日章学園)   |
|   |                       |       |   | 21 17 |   |   |   |          |   |                       |

3位決定戦

佐々木准聖・淡野公太(日章学園) 2 — 0 日高堅斗・松浦裕一(日章学園)  
 22 — 20  
 21 — 14

2位決定戦

佐々木准聖・淡野公太(日章学園) 0 — 2 池田大将・實藤圭亮(日章学園)  
 19 — 21  
 15 — 21

2018年度 新人戦：パドミントン 女子ダブルス

第1ブロック

第2ブロック

|    |         |           |    |   |
|----|---------|-----------|----|---|
| 1  | (三嶋菜桜)  | (聖心ウルスラ)  | 25 | I |
| 2  | (浦田ゆり)  | (宮崎南)     | 25 | I |
| 3  | (永内友詩)  | (聖ドミニコ)   | 25 | I |
| 4  | (阪和元み)  | (五ヶ瀬中等教育) | 25 | I |
| 5  | (宇都都結)  | (都城商業)    | 25 | I |
| 6  | (坂宮之脇)  | (都城農業)    | 25 | I |
| 7  | (山福寄留)  | (宮崎第一)    | 25 | I |
| 8  | (川黒美優)  | (宮崎頴学館)   | 25 | I |
| 9  | (永福吉元)  | (鵬翔)      | 25 | I |
| 10 | (澤増芳乃)  | (延岡商業)    | 25 | I |
| 11 | (落合之瀬)  | (都城西)     | 25 | I |
| 12 | (吉武野葉)  | (宮崎農業)    | 25 | I |
| 13 | (石島三田)  | (宮崎工業)    | 25 | I |
| 14 | (早山瀬菜)  | (延岡)      | 25 | I |
| 15 | (山吉菜乃)  | (日南振徳)    | 25 | I |
| 16 | (橋岩口倉)  | (富島)      | 25 | I |
| 17 | (酒井澄玲)  | (都城泉ヶ丘)   | 25 | I |
| 18 | (阪田優奈)  | (宮崎商業)    | 25 | I |
| 19 | (田頭若今)  | (日南)      | 25 | I |
| 20 | (日杉高田)  | (高鍋)      | 25 | I |
| 21 | (小堀川桃)  | (宮崎北)     | 25 | I |
| 22 | (中松武浦)  | (日章学園)    | 25 | I |
| 23 | (新佐名花)  | (高千穂)     | 25 | I |
| 24 | (上西杉野)  | (門川)      | 25 | I |
| 25 | (矢飯野光)  | (延岡星雲)    | 25 | I |
| 26 | (田黒口美)  | (日向)      | 25 | I |
| 27 | (加川藤野)  | (宮崎大宮)    | 25 | I |
| 28 | (倉大岡)   | (宮崎西)     | 25 | I |
| 29 | (川日高)   | (本庄)      | 25 | I |
| 30 | (大谷平岡)  | (都農)      | 25 | I |
| 31 | (牧甲野斐)  | (延岡工業)    | 25 | I |
| 32 | (池永山梨)  | (飯野)      | 25 | I |
| 33 | (大岡山原)  | (小林秀峰)    | 25 | I |
| 34 | (緒立野ひよ) | (宮崎学園)    | 25 | I |
| 35 | (高黒塚薫)  | (妻)       | 25 | I |

三嶋菜桜・白木心翔  
(聖心ウルスラ)

|    |         |          |    |   |
|----|---------|----------|----|---|
| 36 | (松木佑夏)  | (聖心ウルスラ) | 25 | I |
| 37 | (永渡友久)  | (高鍋)     | 25 | I |
| 38 | (高野橋別)  | (門川)     | 25 | I |
| 39 | (土児持玉)  | (都城商業)   | 25 | I |
| 40 | (和田山)   | (宮崎第一)   | 25 | I |
| 41 | (池田高)   | (日南)     | 25 | I |
| 42 | (山小中)   | (宮崎大宮)   | 25 | I |
| 43 | (矢中野)   | (延岡商業)   | 25 | I |
| 44 | (佐矢藤野)  | (延岡星雲)   | 25 | I |
| 45 | (徳黒留美)  | (聖ドミニコ)  | 25 | I |
| 46 | (上岡良)   | (宮崎北)    | 25 | I |
| 47 | (山日高)   | (高鍋農業)   | 25 | I |
| 48 | (松山本)   | (日南学園)   | 25 | I |
| 49 | (江圖藤師)  | (妻)      | 25 | I |
| 50 | (田池之上)  | (宮崎頴学館)  | 25 | I |
| 51 | (松工下藤)  | (宮崎商業)   | 25 | I |
| 52 | (中野ほのか) | (宮崎西)    | 25 | I |
| 53 | (宮崎村歩)  | (宮崎学園)   | 25 | I |
| 54 | (原田美乃)  | (都城泉ヶ丘)  | 25 | I |
| 55 | (後藤藤川)  | (延岡工業)   | 25 | I |
| 56 | (河野山)   | (宮崎日大)   | 25 | I |
| 57 | (中足利)   | (小林秀峰)   | 25 | I |
| 58 | (内高村)   | (都城)     | 25 | I |
| 59 | (中井山)   | (宮崎南)    | 25 | I |
| 60 | (吉須志田)  | (日南振徳)   | 25 | I |
| 61 | (野崎朱里)  | (都城西)    | 25 | I |
| 62 | (榎樋口)   | (高城)     | 25 | I |
| 63 | (田野會)   | (福島)     | 25 | I |
| 64 | (上園田)   | (富島)     | 25 | I |
| 65 | (井渡上木)  | (宮崎農業)   | 25 | I |
| 66 | (芝猪股)   | (延岡)     | 25 | I |
| 67 | (近甲藤斐)  | (日向)     | 25 | I |
| 68 | (持福永重)  | (都城農業)   | 25 | I |
| 69 | (武朝末倉)  | (日章学園)   | 25 | I |

2018年度 新人戦：バドミントン 女子ダブルス

第3ブロック

第4ブロック

|     |               |    |   |   |    |    |    |    |    |    |    |    |     |               |             |
|-----|---------------|----|---|---|----|----|----|----|----|----|----|----|-----|---------------|-------------|
| 70  | 清水有里紀(聖心ウルスラ) | 25 | I | 0 | 25 | 6  | 0  | 25 | 13 | 10 | 21 | 21 | 105 | 大小森桃歌(延岡)     |             |
| 71  | 宮崎真実里(延岡商業)   | 25 | I | 0 | 25 | 19 | 0  | 25 | 13 | 10 | 21 | 21 | 106 | 坂本原唯莉(延岡工業)   |             |
| 72  | 時任沙音(日南学園)    | 25 | I | 0 | 25 | 8  | 0  | 25 | 13 | 10 | 21 | 21 | 107 | 杉田菜摘(宮崎農業)    |             |
| 73  | 加藤玲那(妻)       | 25 | I | 0 | 25 | 9  | 0  | 25 | 13 | 10 | 21 | 21 | 108 | 小河野那美(都城高専)   |             |
| 74  | 鈴木日向葵(富島)     | 25 | I | 0 | 25 | 12 | 0  | 25 | 13 | 10 | 21 | 21 | 109 | 小野悠里(都城西)     |             |
| 75  | 大武井涼花(鵬翔)     | 25 | I | 0 | 25 | 12 | 0  | 25 | 13 | 10 | 21 | 21 | 110 | 大木塚好美(都城西)    |             |
| 76  | 長江梨由(宮崎日大)    | 25 | I | 0 | 25 | 6  | 0  | 25 | 13 | 10 | 21 | 21 | 111 | 宮上久代(飯野)      |             |
| 77  | 水中玲那(日南)      | 25 | I | 0 | 25 | 11 | 0  | 25 | 13 | 10 | 21 | 21 | 112 | 青柳みのり(飯野)     |             |
| 78  | 東山濱田佳奈(宮崎第一)  | 25 | I | 0 | 25 | 11 | 0  | 25 | 13 | 10 | 21 | 21 | 113 | 吉川里菜(都農)      |             |
| 79  | 西原日向葵(小林秀峰)   | 25 | I | 0 | 25 | 11 | 0  | 25 | 13 | 10 | 21 | 21 | 114 | 黒湯浅優花(聖ドミニコ)  |             |
| 80  | 瀬戸山薫子(佐土原)    | 25 | I | 0 | 25 | 11 | 0  | 25 | 13 | 10 | 21 | 21 | 115 | 志々目すずな(小林秀峰)  |             |
| 81  | 海老原蘭世(宮崎大宮)   | 25 | I | 0 | 25 | 14 | 0  | 25 | 13 | 10 | 21 | 21 | 116 | 鬼立奈々(小林秀峰)    |             |
| 82  | 中村真乃(福島)      | 25 | I | 0 | 25 | 15 | 0  | 25 | 13 | 10 | 21 | 21 | 117 | 田中月菜(門川)      |             |
| 83  | 長岡茉莉(都城西)     | 25 | I | 0 | 25 | 19 | 0  | 25 | 13 | 10 | 21 | 21 | 118 | 野別あかり(門川)     |             |
| 84  | 大柳保陽菜(都城泉ヶ丘)  | 25 | I | 0 | 25 | 13 | 0  | 25 | 13 | 10 | 21 | 21 | 119 | 脇屋敷音希(宮崎西)    |             |
| 85  | 齋藤萌ほ香(宮崎北)    | 25 | I | 0 | 25 | 9  | 0  | 25 | 13 | 10 | 21 | 21 | 120 | 土屋七海(都城農業)    |             |
| 86  | 児玉瑠奈(宮崎農業)    | 25 | I | 0 | 25 | 25 | 0  | 25 | 13 | 10 | 21 | 21 | 121 | 堀切千穂(五ヶ瀬中等教育) |             |
| 87  | 長緒友美(宮崎商業)    | 25 | I | 0 | 25 | 21 | 21 | 2  | 0  | 15 | 10 | 21 | 21  | 122           | 内本村由菜(宮崎大宮) |
| 88  | 早瀬涼香(門川)      | 25 | I | 0 | 25 | 13 | 0  | 25 | 13 | 10 | 21 | 21 | 123 | 松原真莉(宮崎南)     |             |
| 89  | 角福野結香(延岡星雲)   | 25 | I | 0 | 25 | 19 | 0  | 25 | 13 | 10 | 21 | 21 | 124 | 瀨尾理莉(宮崎南)     |             |
| 90  | 荻原未亜(高鍋)      | 25 | I | 0 | 25 | 8  | 0  | 25 | 13 | 10 | 21 | 21 | 125 | 黒木保乃(日向)      |             |
| 91  | 高橋沙音(宮崎頴学館)   | 25 | I | 0 | 25 | 17 | 0  | 25 | 13 | 10 | 21 | 21 | 126 | 長谷川絢音(宮崎学園)   |             |
| 92  | 弓池凜華(高城)      | 25 | I | 0 | 25 | 16 | 0  | 25 | 13 | 10 | 21 | 21 | 127 | 奥東楓美(日章学園)    |             |
| 93  | 吉堂愛結(延岡)      | 25 | I | 0 | 25 | 23 | 0  | 25 | 13 | 10 | 21 | 21 | 128 | 吉倉本妃里(聖心ウルスラ) |             |
| 94  | 西三浦幸那(日向)     | 25 | I | 0 | 25 | 15 | 0  | 25 | 13 | 10 | 21 | 21 | 129 | 柿本玲理(日南振徳)    |             |
| 95  | 佐藤友紀(延岡工業)    | 25 | I | 0 | 25 | 15 | 0  | 25 | 13 | 10 | 21 | 21 | 130 | 柿本玲理(日南振徳)    |             |
| 96  | 川石愛実(宮崎南)     | 25 | I | 0 | 25 | 14 | 0  | 25 | 13 | 10 | 21 | 21 | 131 | 鳥飼来夢(高千穂)     |             |
| 97  | 河野百華(宮崎学園)    | 25 | I | 0 | 25 | 10 | 0  | 25 | 13 | 10 | 21 | 21 | 132 | 島坂愛香(都城泉ヶ丘)   |             |
| 98  | 坂元楓夢(都城農業)    | 25 | I | 0 | 25 | 13 | 0  | 25 | 13 | 10 | 21 | 21 | 133 | 長友彩夏(都城泉ヶ丘)   |             |
| 99  | 橋本李音(高鍋農業)    | 25 | I | 0 | 25 | 13 | 0  | 25 | 13 | 10 | 21 | 21 | 134 | 小金丸瑠華(本庄)     |             |
| 100 | 胡摩冬杏(聖ドミニコ)   | 25 | I | 0 | 25 | 17 | 0  | 25 | 13 | 10 | 21 | 21 | 135 | 富春さやか(宮崎北)    |             |
| 101 | 福尾新権(日南振徳)    | 25 | I | 0 | 25 | 5  | 0  | 25 | 13 | 10 | 21 | 21 | 136 | 富春新佳(宮崎工業)    |             |
| 102 | 後久桃子(都城商業)    | 25 | I | 0 | 25 | 25 | 0  | 25 | 13 | 10 | 21 | 21 | 137 | 森高ゆめ(鵬翔)      |             |
| 103 | ホイト耶楓佳(宮崎西)   | 25 | I | 0 | 25 | 1  | 0  | 25 | 13 | 10 | 21 | 21 | 138 | 高上詩織(鵬翔)      |             |
| 104 | 川口舞華(日章学園)    | 25 | I | 0 | 25 | 25 | 0  | 25 | 13 | 10 | 21 | 21 | 139 | 猪上優彩(高鍋)      |             |

決勝戦：三嶋菜桜・白木心翔(聖心ウルスラ) 1対2 宮崎愛弓・一ノ瀬遥(宮崎商業)  
 3位決定戦：武末優・朝倉萌(日章学園) 0対2 清水有里紀・東保芽依(聖心ウルスラ)

2018年度新人戦:バドミントン:ベスト8(参加組数:139)

宮崎愛弓・一ノ瀬遥 (宮崎商業)

|   |                           |       |   |       |   |       |       |                           |
|---|---------------------------|-------|---|-------|---|-------|-------|---------------------------|
| 1 | 三 嶋菜 桜・白 木心 翔<br>(聖心ウルスラ) | 21 21 | 2 |       | 2 | 21 21 | 5     | 清 水有里紀・東 保芽 依<br>(聖心ウルスラ) |
| 2 | 阪 田優 奈・阪 田実 優<br>(宮崎商業)   | 12 7  | 0 | 1 2   | 0 | 12 18 | 6     | 川 口舞 華・横 山みなみ<br>(日章学園)   |
| 3 | 松 木佑 夏・甲 斐結莉花<br>(聖心ウルスラ) | 19 16 | 0 | 21 21 | 2 | 14 15 | 7     | 大 生桃 歌・小森田彩 菜<br>(延岡)     |
| 4 | 武 末 優 ・朝 倉 萌<br>(日章学園)    | 21 21 | 2 | 7 15  | 0 | 21 21 | 8     | 宮 崎愛 弓・一ノ瀬 遥<br>(宮崎商業)    |
|   |                           |       |   | 18 21 |   | 2     | 15 10 |                           |
|   |                           |       |   | 21 13 |   |       | 21 21 |                           |
|   |                           |       |   | 12 21 |   |       |       |                           |

3位決定戦

武 末 優 ・朝 倉 萌 (日章学園) 0 — 2 清 水有里紀・東 保芽 依(聖心ウルスラ)  
 10 — 21  
 18 — 21

2位決定戦

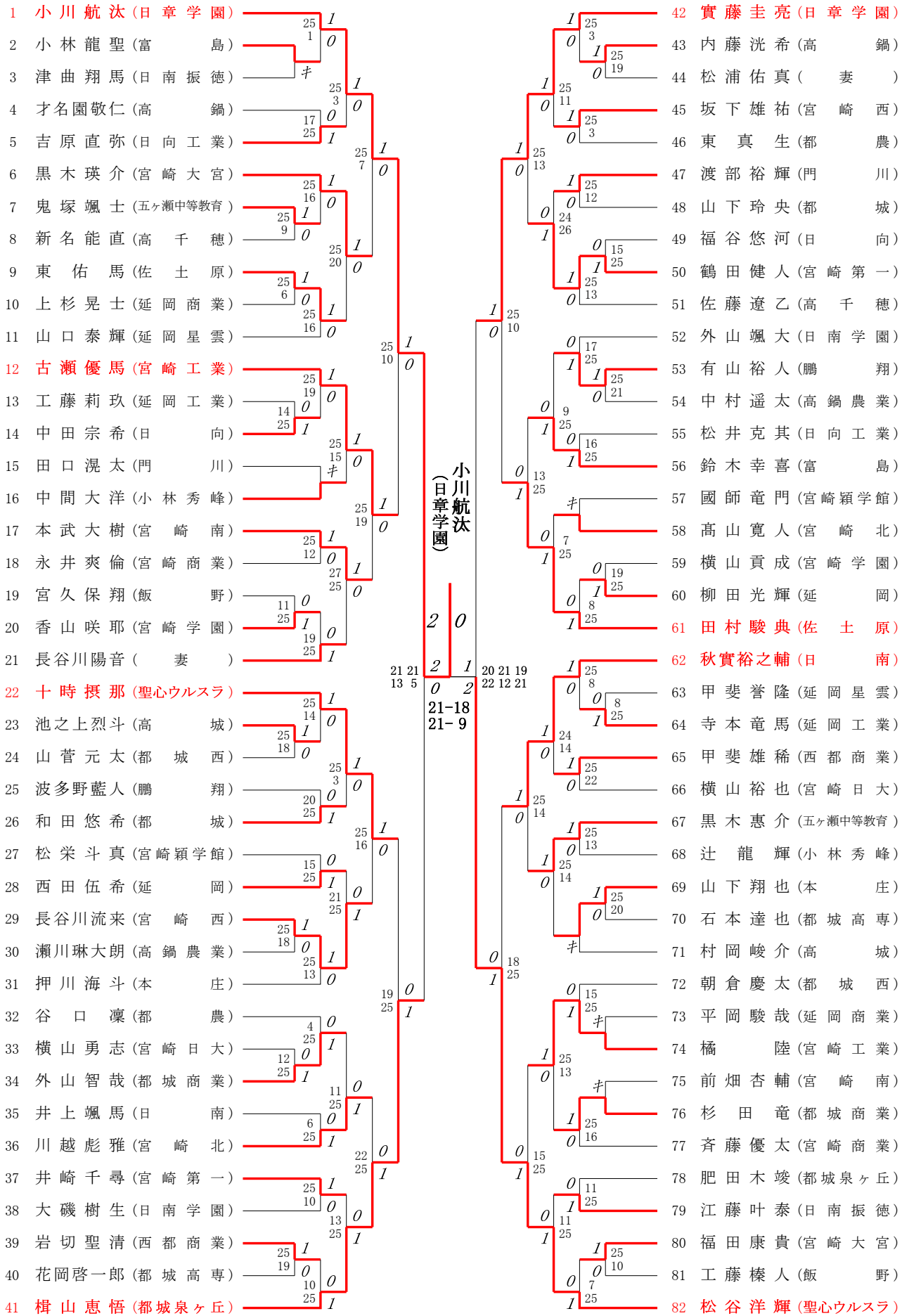
三 嶋菜 桜・白 木心 翔 (聖心ウルスラ) 2 — 1 清 水有里紀・東 保芽 依(聖心ウルスラ)  
 10 — 21  
 18 — 21

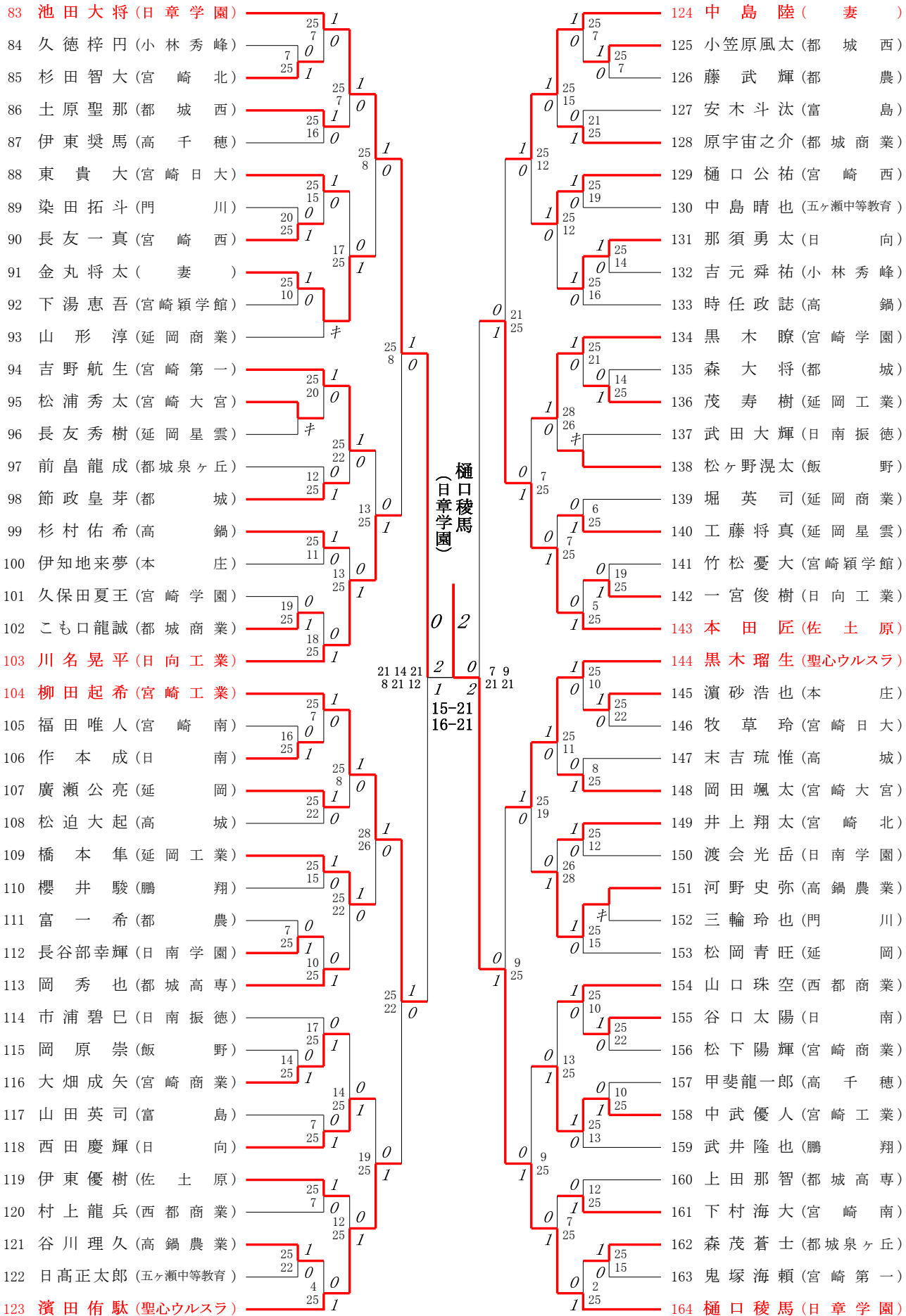


2018年度 新人戦：バドミントン 男子シングルス

第1ブロック

第2ブロック





# 2018年度新人戦:バドミントン:ベスト8(参加組数:164)

## 小川航汰 (日章学園)

|   |                  |          |   |      |       |   |       |   |                |
|---|------------------|----------|---|------|-------|---|-------|---|----------------|
| 1 | 小川航汰<br>(日章学園)   | 21 21    | 2 |      |       |   |       | 5 | 池田大将<br>(日章学園) |
| 2 | 楫山恵悟<br>(都城泉ヶ丘)  | 13 5     | 0 | 2 1  | 21 21 | 2 | 0     | 6 | 柳田起希<br>(宮崎工業) |
| 3 | 實藤圭亮<br>(日章学園)   | 20 21 19 | 1 | 18 9 | 0     | 2 | 15 16 | 7 | 本田匠<br>(佐土原)   |
| 4 | 松谷洋輝<br>(聖心ウルスラ) | 22 12 21 | 2 |      | 21 17 | 2 | 0     | 8 | 樋口稜馬<br>(日章学園) |
|   |                  |          |   |      | 13 21 |   | 2     |   |                |
|   |                  |          |   |      | 21 18 |   |       |   |                |

### 3位決定戦

松谷洋輝(聖心ウルスラ) 0 — 2 池田大将(日章学園)

19 — 21

12 — 21

2018年度 新人戦：バドミントン 女子シングルス

第1ブロック

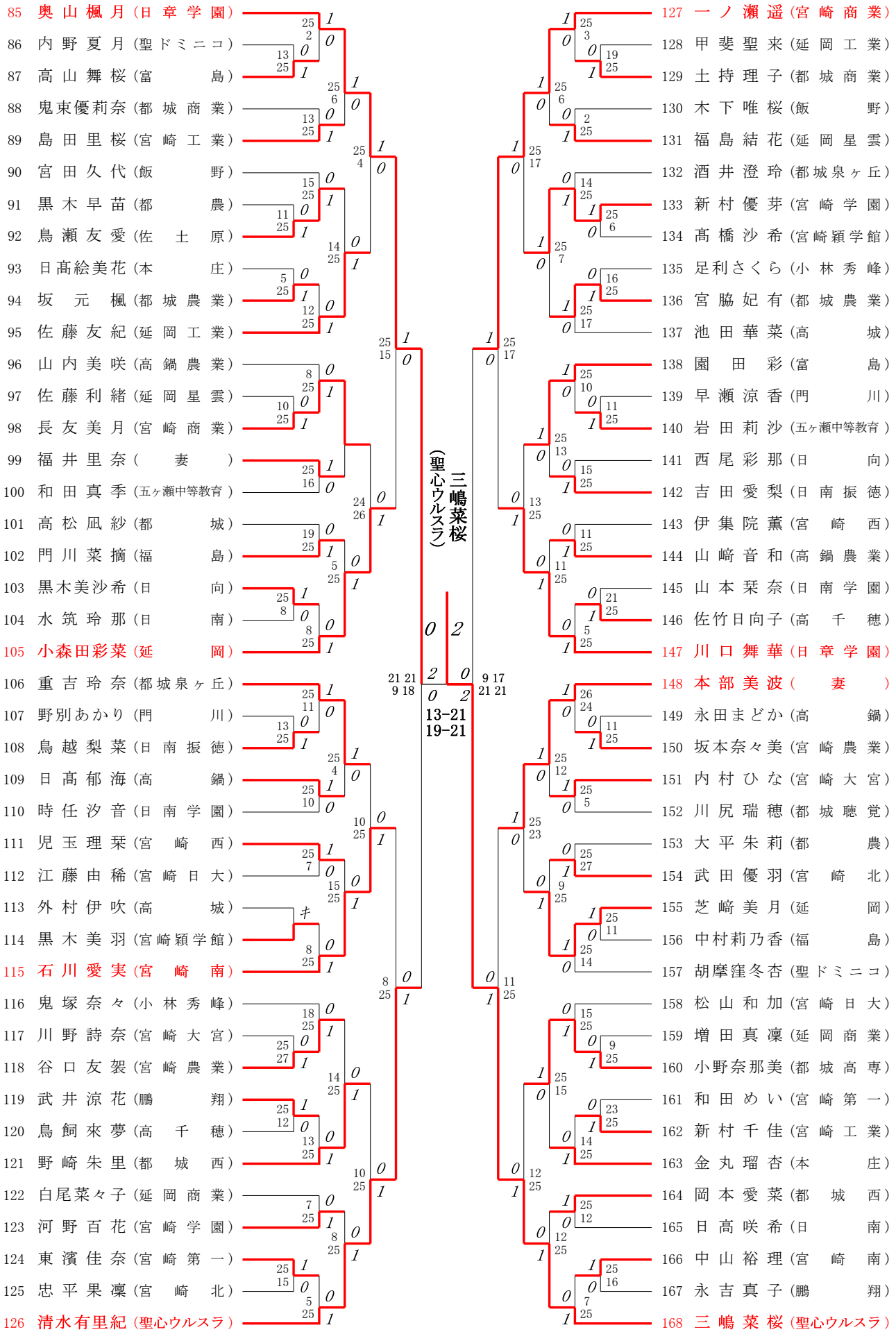
第2ブロック

|    |                |    |   |
|----|----------------|----|---|
| 1  | 宮崎愛弓(宮崎商業)     | 25 | I |
| 2  | 内村彩乃(都城)       | 12 | O |
| 3  | 鬼塚夏実(妻)        | 3  | I |
| 4  | 甲斐友梨香(宮崎農業)    | 12 | O |
| 5  | 長嶺茉弥(都城西)      | 12 | O |
| 6  | 新名花梨(高千穂)      | 16 | O |
| 7  | 渡會美結(福島)       | 25 | I |
| 8  | 谷口綾乃(日南学園)     | 25 | I |
| 9  | 甲斐凜花(宮崎南)      | 21 | O |
| 10 | 北堀萌(宮崎西)       | 25 | I |
| 11 | 加藤杏菜(宮崎大宮)     | 19 | O |
| 12 | 二見綾佳(都城商業)     | 25 | I |
| 13 | 小田莉々華(本庄)      | 22 | O |
| 14 | 上田瑞穂(富島)       | 13 | O |
| 15 | 猪股美咲(延岡)       | 25 | I |
| 16 | 猪上優彩(高鍋)       | 19 | O |
| 17 | 澤芳乃(延岡商業)      | 25 | I |
| 18 | 佐藤愛(宮崎穎学館)     | 6  | O |
| 19 | 大鷲希乃風(宮崎第一)    | 3  | O |
| 20 | 河野未空(宮崎日大)     | 25 | I |
| 21 | 田口彩未(日向)       | 25 | I |
| 22 | 朝倉萌(日章学園)      | 25 | I |
| 23 | 青柳みのり(飯野)      | 2  | O |
| 24 | 柿本玲理(日南振徳)     | 6  | I |
| 25 | 谷岡祐衣(都農)       | 25 | I |
| 26 | 日高ゆめほ(宮崎工業)    | 7  | O |
| 27 | 坂之上楓花(都城農業)    | 25 | I |
| 28 | 福元美吹(鵬翔)       | 4  | O |
| 29 | 矢野千尋(延岡星雲)     | 25 | I |
| 30 | 中野美和(小林秀峰)     | 14 | O |
| 31 | 井上夏希(宮崎北)      | 25 | I |
| 32 | 田中月菜(門川)       | 18 | O |
| 33 | 俵結衣歌(佐土原)      | 25 | I |
| 34 | 阪元みなみ(五ヶ瀬中等教育) | 15 | I |
| 35 | 胡摩窪乃愛(聖ドミニコ)   | 25 | I |
| 36 | 中畑悠花(日南)       | 11 | O |
| 37 | 宮崎歩美(宮崎学園)     | 6  | O |
| 38 | 津隈梨々花(延岡工業)    | 25 | I |
| 39 | 大久保陽菜(都城泉ヶ丘)   | 23 | O |
| 40 | 楡田理梨香(高城)      | 23 | O |
| 41 | 日高愛弥(高鍋農業)     | 25 | I |
| 42 | 松木佑夏(聖心ウルスラ)   | 2  | O |

宮崎愛弓  
(宮崎商業)

21-13  
21-5

|    |               |    |   |
|----|---------------|----|---|
| 43 | 大生桃歌(延岡)      | 25 | I |
| 44 | 三浦幸菜(日向)      | 6  | O |
| 45 | 木佐貫夢(都城農業)    | 25 | I |
| 46 | 立山美香(小林秀峰)    | 25 | I |
| 47 | 山添夢菜(都城聴覚)    | 4  | O |
| 48 | 矢野蒼(延岡星雲)     | 25 | I |
| 49 | 都歩美(宮崎日大)     | 19 | O |
| 50 | 柳橋里桜(都城泉ヶ丘)   | 12 | O |
| 51 | 平原由菜(宮崎大宮)    | 11 | O |
| 52 | 大塚好美(都城西)     | 22 | O |
| 53 | 児玉瑠奈(宮崎農業)    | 25 | I |
| 54 | 永友詩栞(聖ドミニコ)   | 12 | O |
| 55 | 山田玲奈(宮崎第一)    | 25 | I |
| 56 | 唐立莉緒(五ヶ瀬中等教育) | 15 | O |
| 57 | 鈴木向日葵(富島)     | 6  | O |
| 58 | 加藤真央(福島)      | 25 | I |
| 59 | 前原蘭(宮崎北)      | 26 | I |
| 60 | 宇都結衣(都城商業)    | 11 | O |
| 61 | 川越愛咲(宮崎南)     | 25 | I |
| 62 | 高橋愛梨(門川)      | 9  | O |
| 63 | 瀬戸山薫子(佐土原)    | 25 | I |
| 64 | 大田響(鵬翔)       | 25 | I |
| 65 | 弓削凜花(高城)      | 13 | O |
| 66 | 川野舜葵(本庄)      | 19 | O |
| 67 | 高塚薫乃(妻)       | 20 | O |
| 68 | 福尾結新(日南振徳)    | 25 | I |
| 69 | 松田陽菜子(日南学園)   | 10 | O |
| 70 | 阪田実優(宮崎商業)    | 25 | I |
| 71 | 池田瞳(飯野)       | 2  | O |
| 72 | 宮崎真実(延岡商業)    | 25 | I |
| 73 | 川畑美優(宮崎穎学館)   | 25 | I |
| 74 | 池田晶美(日南)      | 12 | O |
| 75 | 武末優(日章学園)     | 25 | I |
| 76 | 川崎唯華(宮崎学園)    | 14 | O |
| 77 | 興梶那奈子(高千穂)    | 3  | O |
| 78 | 坂本亜耶佳(宮崎西)    | 23 | O |
| 79 | 石三実咲(宮崎工業)    | 16 | O |
| 80 | 橋本李奈(高鍋農業)    | 15 | O |
| 81 | 牧野愛美(延岡工業)    | 25 | I |
| 82 | 吉川里菜(都農)      | 7  | O |
| 83 | 杉田真優(高鍋)      | 19 | O |
| 84 | 白木心翔(聖心ウルスラ)  | 5  | O |



決勝戦：宮崎愛弓(宮崎商業) 2対0 三嶋菜桜(聖心ウルスラ)

3位決定戦：白木心翔(聖心ウルスラ) 0対2 奥山楓月(日章学園)

2018年度新人戦:バドミントン女子シングルス:ベスト8(参加組数:168)

宮崎愛弓 (宮崎商業)

|   |                  |       |   |       |   |       |   |                   |
|---|------------------|-------|---|-------|---|-------|---|-------------------|
| 1 | 宮崎愛弓<br>(宮崎商業)   | 21 21 | 2 |       | 2 | 21 21 | 5 | 奥山楓月<br>(日章学園)    |
| 2 | 松木佑夏<br>(聖心ウルスラ) | 19 9  | 0 | 2 0   | 0 | 9 18  | 6 | 清水有里紀<br>(聖心ウルスラ) |
| 3 | 大生桃歌<br>(延岡)     | 16 7  | 0 | 21 21 | 2 | 13 19 | 7 | 一ノ瀬遥<br>(宮崎商業)    |
| 4 | 白木心翔<br>(聖心ウルスラ) | 21 21 | 2 | 13 5  | 0 | 21 21 | 8 | 三嶋菜桜<br>(聖心ウルスラ)  |
|   |                  |       |   | 21 18 | 2 | 9 17  |   |                   |
|   |                  |       |   | 21 15 | 2 | 21 21 |   |                   |

3位決定戦

白木心翔(聖心ウルスラ) 0 — 2 奥山楓月(日章学園)

15 — 21

8 — 21