

令和5年度 第40回 宮崎県高等学校  
選抜バドミントン大会



期	日	1月27日(土) 男女トーナメントの部(シングルス) 28日(日) 男女トーナメントの部(ダブルス) 3月9日(土) 男女リーグの部(ダブルス) 10日(日) 男女リーグの部(シングルス)
会	場	男子:新富町体育館 女子:西都市民体育館(27日)・新富西体育館(28日) 男女:新富町体育館(リーグの部)
主	催	宮崎県バドミントン協会
主	管	宮崎県高等学校体育連盟バドミントン専門部

学校名		氏名	
-----	--	----	--

2023年度 宮崎県高体連バドミントン選抜大会 参加校および参加選手数一覧

No.	学校名	トーナメントの部				リーグの部			
		男子		女子		男子		女子	
		ダブルス	シングルス	ダブルス	シングルス	ダブルス	シングルス	ダブルス	シングルス
1	五ヶ瀬中等教育	1	3	1	3				
2	高千穂	1	2						
3	延岡商業		14		6				
4	延岡星雲	2	9	9	20	2		1	
5	延岡	9	19	4	8				
6	延岡工業	8	17	2	5				
7	聖心ウルスラ	1	5		5	2	2	4	3
8	門川	5	10	5	11				
9	日向	4	10	5	10	1	1		1
10	富島		6	4	13				
11	日向工業	4	8						
12	高鍋農業	2	5		1				
13	高鍋	6	13	3	8			1	
14	妻	1	3	4	9	1	2	1	1
15	佐土原	8	15	1	3		1		
16	本庄	4	8	4	8				
17	宮崎日大	1	4	1	2				
18	日章学園	3	10	1	6	4	4	4	4
19	宮崎北	8	14	10	20				1
20	宮崎大宮	5		2				1	
21	宮崎学園	7	14	9	18				
22	宮崎商業		7		7			3	3
23	宮崎海洋	5	11	2	5				
24	宮崎工業	6	15	1	2	1			
25	宮崎農業	5	10	8	16				
26	宮崎西	12	24	11	24	1	1	1	1
27	宮崎南	4	11	5	8	3	3		
28	宮崎第一	5	15	1	3				
29	鵬翔	7	14	4	9				
30	日南	5	11	7	10	1			
31	日南振徳	2	5	2			1		
32	日南学園	2	5	3	7				
33	福島	2	3	1	2		1		
34	高城	3	6	4	8				
35	都城農業			4	7				1
36	都城商業	4	12	2	6				
37	都城泉ヶ丘		4	4	7				
38	都城西	5	6	6	12				
39	聖ドミニコ			2	5				
40	小林		1						
41	小林秀峰	8	19	2	6				
42	飯野	4	8	5	10				
43	延岡しろやま		3		1				
	合計	159	379	139	311	16	16	16	15

# 大会日程

## 1. 監督会議

【男女トーナメントの部】

男女シングルス 1月27日(土) ~~8時00分~~ 各会場

男女ダブルス 1月28日(日) ~~8時00分~~ 各会場

【男女リーグの部】

男女ダブルス 3月9日(土) ~~8時00分~~ 各会場

男女シングルス 3月10日(日) ~~8時00分~~ 各会場

8時40分へ  
変更します

## 2. 開・閉会式

簡易的に開始式のみ行う。表彰は各競技終了後行う。

# 競技日程

1月27日(土)	【男子トーナメントの部】会場：男子 新富町体育館 シングルス 【女子トーナメントの部】会場：女子 西都市民体育館 シングルス
1月28日(日)	【男子トーナメントの部】会場：男子 新富町体育館 ダブルス 【女子トーナメントの部】会場：女子 新富西体育館 ダブルス
3月9日(土)	【男女リーグの部】会場：男女 新富町体育館 ダブルス
3月10日(日)	【男女リーグの部】会場：男女 新富町体育館 シングルス

# 大会役員

会長	宮崎県バドミントン協会 会長	相澤 潔
副会長	宮崎県バドミントン協会 理事長	松岡 弘高
大会委員長	宮崎県高体連バドミントン専門委員長	山内 勉 (高鍋農業高校)
大会委員	田原 秀典 (宮崎商業高校)	時任 淳 (聖心ウルスラ学園高校)
	工藤 成司 (日南振徳高校)	長友 孝行 (宮崎農業高校)
	椎葉 耕一 (妻高校)	長友 翔 (宮崎工業高校)
	井上 友希 (日向高校)	
	参加各校バドミントン部顧問	

# 競技役員

レフェリー (競技委員長)	宮崎県バドミントン協会 審判部 審判委員	田原 秀典
デピュティレフェリー (競技審判部長)	宮崎県高体連バドミントン専門委員長	山内 勉
競技審判副部長	宮崎県高体連バドミントン専門委員	長友 翔
審判員	参加各校 バドミントン部顧問 参加各校 バドミントン部員	
大会運営委員	【男子】	【女子】
会場	工藤 成司	井上 友希
進行	長友 翔	時任 淳
記録	椎葉 耕一	長友 孝行
補助員	【男子】宮崎工業高校バドミントン部員 【女子】宮崎商業・宮崎農業高校バドミントン部員	

# 競技上の注意

## 1. 競技に伴う入退場について

- (1) 競技予告コールにより、当該コートへ集合して下さい。
- (2) コーチングシートに入れるのは、エントリーされている監督・コーチ・マネージャー・協会登録されている生徒2名以内とします。
- (3) 選手は、要項で指定された服装で試合を行うこと。
- (4) 試合は試合番号順にコートを変更して行いますので、場内アナウンスに十分注意して下さい。
- (5) コーチがコートを移動する場合は、シャトルがインプレーでないときに行うこと。また、コートサイドには立たないこと。コーチングシートでの服装については公認審判員規程に従うこと。

## 2. 公式練習について

- (1) 試合数が多いので、公式練習の時間をとることができません。朝の練習のみに限ります。コート後の練習は競技進行の妨げになりますので、行わないで下さい。コートに来たらずぐ試合を開始して下さい。
- (2) 試合中、試合のないコートでの練習は一切禁止します。

## 3. 得点について

- (1) トーナメントの部
  - ①シングルス 21点1ゲーム(最大30点) ②ダブルス 25点1ゲーム(最大30点)
- (2) リーグの部 予選リーグ 15点3ゲーム(最大21点) ②順位決定リーグ 正式ゲーム

## 4. インターバルについて

- (1) トーナメントの部
  - ①21点ゲームでは11点で、25点ゲームでは13点でチェンジエンス時に60秒以内とします。
  - ②試合が連続した場合、次の試合との間隔は、最低10分とします。
  - ③原則として、事故タイムは設けません。事故発生後、直ちに競技役員に連絡してください。
- (2) リーグの部
  - ①予選リーグは15点3ゲーム(最大21点)です。8点に到達したときに60秒を超えないインターバルを認めます。ゲーム間は120秒を超えないインターバルを認めます。
  - ②順位決定リーグは正式ゲームです。11点に到達したときに60秒を超えないインターバルを認めます。ゲーム間は120秒を超えないインターバルを認めます。
  - ③試合が連続した場合、次の試合との間隔は、最低10分とします。
  - ④原則として、事故タイムは設けません。事故発生後、直ちに競技役員に連絡してください。

## 5. リーグの部 勝敗(順位)の付け方

- ①勝敗数 ②直接対決の結果 ③得失ゲーム差 ④得失点差

## 6. 審判について

- (1) 原則として、敗者審判とします。勝者が自分の試合の審判用紙を本部席に届け、次の試合の審

判用紙を受け取って敗者に渡してください。初回戦は、参加校に割り当てますので協力して下さい。

- (2) 現行の（公財）日本バドミントン協会競技規則、大会運営規程により行います。規定を厳守してください。
- (3) 汗拭きのためコートを離れる場合は主審の許可を得て下さい。また、試合中、第三者の力を借りることはできません。
- (4) プレーヤーが汗でコート周辺を汚している場合やラリー後の過度な激しい行為（相手に向かっての威嚇）は、不品行な行いとして警告・フォルトの対象となります。

#### 9. シャトルについて

##### (1) トーナメントの部

- ① 1試合につき1球、本部席より支給します。2球目以上は、双方の持ち寄りとします。
- ② トーナメントの部は、日本バドミントン協会検定二種合格品のシャトルを使用します。

##### (2) リーグの部

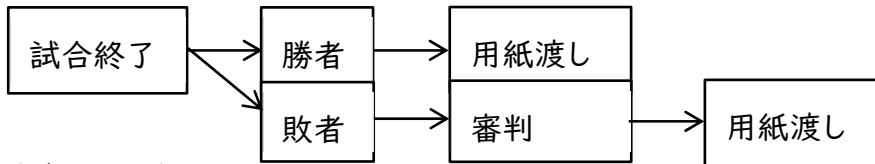
- ① 予選リーグは1試合につき1球、順位決定リーグは1試合につき3球、本部席より支給します。それ以上は、双方の持ち寄りとします。
- ② リーグの部は、日本バドミントン協会検定一種合格品のシャトルを使用します。

#### 10. 施設使用上の注意

- (1) 大会会場は、弁当がら・空き缶・ゴミなど自分たちで持ち込んだものは自分たちで持ち帰ることになっています。
- (2) 観客席・更衣室での盗難には各自で気をつけてください。
- (3) 競技場内と屋外の履き物は、はっきりと区別してください。
- (4) ロビー・通路・及び玄関は、避難通路確保のためシート敷きは禁止します。

## 【進行方法】

(1) 前の試合終了から、次の審判までの流れ



★審判は敗者が行う。

- ①勝者は、審判用紙をその試合の審判から受け取り、本部席に届けて、新しい審判用紙（シャトルもある場合あり）を受け取り、敗者に渡す。
- ②敗者は審判用紙（シャトルもある場合あり）を勝者から受け取り、速やかに次の試合を始める。
- ③試合が終了したら、勝者に勝者サインをもらって、審判用紙を渡す。

(2) 主審について

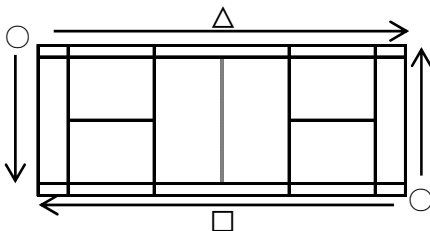
- ①主審は公正に誠意を持って行う。
- ②コールは大きな声で行う。  
線審が明らかに間違った判定をした場合は、主審が判定を変えることができる。  
大きな声で「コレクションイン」「コレクションアウト」
- ③問題が生じたときは、右手を上げ本部に連絡する。

※延長ゲームについて

- ・ 15点3ゲームの場合は、14点オールになった時に、先に2点差をつけた場合勝ちとなる。ただし、20点オールになった場合は、21点とった方が勝ちとなる。
- ・ 21点1ゲームの場合は、20点オールになった時に、先に2点差をつけた場合勝ちとなる。ただし、29点オールの場合は、30点とった方が勝ちとなる。
- ・ 25点1ゲームの場合は、24点オールになった時に、先に2点差をつけた場合勝ちとなる。ただし、29点オールの場合は、30点とった方が勝ちとなる。
- ・ 正式ゲームの場合は、20点オールになった時に、先に2点差をつけた場合勝ちとなる。ただし、29点オールの場合は、30点とった方が勝ちとなる。

(3) 線審について

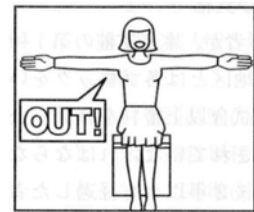
- ①線審は次の図の範囲をジャッジする。  
(センターラインは主審が判定、フォルトも主審が判定する)
- ②線審は担当ラインに責任を持つ。(シングルスとダブルスで椅子の位置を移動すること)
- ③シャトルがコート外に出た時は、大きな声で「アウト」とコールする。  
シャトルがコート外に落ちたとき「アウト」とコールし、両手を広げる
- ④判断できない場合は主審が判断をする。



- 主審
- 線審(主審からみて右側とその対角)
- △ 得点板



黙って右手で  
コートを指す



シャトルがコート内に  
落ちたとき

(4) 得点板表示係について

- ①得点表示係は、主審の得点コールと間違いがないか常に気をつけること。
- ☆各選手は試合に際し、少なくとも線審・得点表示係を各1名以上を伴うこと。

コート番号 時間	新富町体育館								
	1	2	3	4	5	6	7	8	9
9:15	BS1	BS2	BS3	BS4	BS5	BS6	BS7	BS8	BS9
9:27	BS10	BS11	BS12	BS13	BS14	BS15	BS16	BS17	BS18
9:39	BS19	BS20	BS21	BS22	BS23	BS24	BS25	BS26	BS27
9:51	BS28	BS29	BS30	BS31	BS32	BS33	BS34	BS35	BS36
10:03	BS37	BS38	BS39	BS40	BS41	BS42	BS43	BS44	BS45
10:15	BS46	BS47	BS48	BS49	BS50	BS51	BS52	BS53	BS54
10:27	BS55	BS56	BS57	BS58	BS59	BS60	BS61	BS62	BS63
10:39	BS64	BS65	BS66	BS67	BS68	BS69	BS70	BS71	BS72
10:51	BS73	BS74	BS75	BS76	BS77	BS78	BS79	BS80	BS81
11:03	BS82	BS83	BS84	BS85	BS86	BS87	BS88	BS89	BS90
11:15	BS91	BS92	BS93	BS94	BS95	BS96	BS97	BS98	BS99
11:27	BS100	BS101	BS102	BS103	BS104	BS105	BS106	BS107	BS108
11:39	BS109	BS110	BS111	BS112	BS113	BS114	BS115	BS116	BS117
11:51	BS118	BS119	BS120	BS121	BS122	BS123	BS124	BS125	BS126
12:03	BS127	BS128	BS129	BS130	BS131	BS132	BS133	BS134	BS135
12:15	BS136	BS137	BS138	BS139	BS140	BS141	BS142	BS143	BS144
12:27	BS145	BS146	BS147	BS148	BS149	BS150	BS151	BS152	BS153
12:39	BS154	BS155	BS156	BS157	BS158	BS159	BS160	BS161	BS162
12:51	BS163	BS164	BS165	BS166	BS167	BS168	BS169	BS170	BS171
13:03	BS172	BS173	BS174	BS175	BS176	BS177	BS178	BS179	BS180
13:15	BS181	BS182	BS183	BS184	BS185	BS186	BS187	BS188	BS189
13:27	BS190	BS191	BS192	BS193	BS194	BS195	BS196	BS197	BS198
13:39	BS199	BS200	BS201	BS202	BS203	BS204	BS205	BS206	BS207
13:51	BS208	BS209	BS210	BS211	BS212	BS213	BS214	BS215	BS216
14:03	BS217	BS218	BS219	BS220	BS221	BS222	BS223	BS224	BS225
14:15	BS226	BS227	BS228	BS229	BS230	BS231	BS232	BS233	BS234
14:27	BS235	BS236	BS237	BS238	BS239	BS240	BS241	BS242	BS243
14:39	BS244	BS245	BS246	BS247	BS248	BS249	BS250	BS251	BS252
14:51	BS253	BS254	BS255	BS256	BS257	BS258	BS259	BS260	BS261
15:03	BS262	BS263	BS264	BS265	BS266	BS267	BS268	BS269	BS270
15:15	BS271	BS272	BS273	BS274	BS275	BS276	BS277	BS278	BS279
15:27	BS280	BS281	BS282	BS283	BS284	BS285	BS286	BS287	BS288
15:39	BS289	BS290	BS291	BS292	BS293	BS294	BS295	BS296	BS297
15:51	BS298	BS299	BS300	BS301	BS302	BS303	BS304	BS305	BS306
16:03	BS307	BS308	BS309	BS310	BS311	BS312	BS313	BS314	BS315
16:15	BS316	BS317	BS318	BS319	BS320	BS321	BS322	BS323	BS324
16:27	BS325	BS326	BS327	BS328	BS329	BS330	BS331	BS332	BS333
16:39	BS334	BS335	BS336	BS337	BS338	BS339	BS340	BS341	BS342
16:51	BS343	BS344	BS345	BS346	BS347	BS348	BS349	BS350	BS351
17:03	BS352	BS353	BS354	BS355	BS356	BS357	BS358	BS359	BS360
17:15	BS361	BS362	BS363	BS364	BS365	BS366	BS367	BS368	BS369
17:27	BS370	BS371							
17:39	BS372	BS373	BS374	BS375	準々決勝				
17:51	BS376	BS377	準決勝						
18:03	BS378	BS379	決勝・3決						

2023年度 宮崎県高体連バドミントン選抜大会 タイムテーブル

1月27日(土) 女子シングルス:西都市民体育館

コート番号 時間	西都市民体育館							
	1	2	3	4	5	6	7	8
9:15	GS1	GS2	GS3	GS4	GS5	GS6	GS7	GS8
9:27	GS9	GS10	GS11	GS12	GS13	GS14	GS15	GS16
9:39	GS17	GS18	GS19	GS20	GS21	GS22	GS23	GS24
9:51	GS25	GS26	GS27	GS28	GS29	GS30	GS31	GS32
10:03	GS33	GS34	GS35	GS36	GS37	GS38	GS39	GS40
10:15	GS41	GS42	GS43	GS44	GS45	GS46	GS47	GS48
10:27	GS49	GS50	GS51	GS52	GS53	GS54	GS55	GS56
10:39	GS57	GS58	GS59	GS60	GS61	GS62	GS63	GS64
10:51	GS65	GS66	GS67	GS68	GS69	GS70	GS71	GS72
11:03	GS73	GS74	GS75	GS76	GS77	GS78	GS79	GS80
11:15	GS81	GS82	GS83	GS84	GS85	GS86	GS87	GS88
11:27	GS89	GS90	GS91	GS92	GS93	GS94	GS95	GS96
11:39	GS97	GS98	GS99	GS100	GS101	GS102	GS103	GS104
11:51	GS105	GS106	GS107	GS108	GS109	GS110	GS111	GS112
12:03	GS113	GS114	GS115	GS116	GS117	GS118	GS119	GS120
12:15	GS121	GS122	GS123	GS124	GS125	GS126	GS127	GS128
12:27	GS129	GS130	GS131	GS132	GS133	GS134	GS135	GS136
12:39	GS137	GS138	GS139	GS140	GS141	GS142	GS143	GS144
12:51	GS145	GS146	GS147	GS148	GS149	GS150	GS151	GS152
13:03	GS153	GS154	GS155	GS156	GS157	GS158	GS159	GS160
13:15	GS161	GS162	GS163	GS164	GS165	GS166	GS167	GS168
13:27	GS169	GS170	GS171	GS172	GS173	GS174	GS175	GS176
13:39	GS177	GS178	GS179	GS180	GS181	GS182	GS183	GS184
13:51	GS185	GS186	GS187	GS188	GS189	GS190	GS191	GS192
14:03	GS193	GS194	GS195	GS196	GS197	GS198	GS199	GS200
14:15	GS201	GS202	GS203	GS204	GS205	GS206	GS207	GS208
14:27	GS209	GS210	GS211	GS212	GS213	GS214	GS215	GS216
14:39	GS217	GS218	GS219	GS220	GS221	GS222	GS223	GS224
14:51	GS225	GS226	GS227	GS228	GS229	GS230	GS231	GS232
15:03	GS233	GS234	GS235	GS236	GS237	GS238	GS239	GS240
15:15	GS241	GS242	GS243	GS244	GS245	GS246	GS247	GS248
15:27	GS249	GS250	GS251	GS252	GS253	GS254	GS255	GS256
15:39	GS257	GS258	GS259	GS260	GS261	GS262	GS263	GS264
15:51	GS265	GS266	GS267	GS268	GS269	GS270	GS271	GS272
16:03	GS273	GS274	GS275	GS276	GS277	GS278	GS279	GS280
16:15	GS281	GS282	GS283	GS284	GS285	GS286	GS287	GS288
16:27	GS289	GS290	GS291	GS292	GS293	GS294	GS295	GS296
16:39	GS297	GS298	GS299	GS300	GS301	GS302	GS303	
16:51	GS304	GS305	GS306	GS307	準々決勝			
17:03	GS308	GS309	準決勝					
17:15	GS310	GS311	決勝・3決					



2023年度 宮崎県高体連バドミントン選抜大会 タイムテーブル

1月28日(日) 男子ダブルス:新富町体育館

時間 コート番号	新富町体育館								
	1	2	3	4	5	6	7	8	9
9:15	BD1	BD2	BD3	BD4	BD5	BD6	BD7	BD8	BD9
9:30	BD10	BD11	BD12	BD13	BD14	BD15	BD16	BD17	BD18
9:45	BD19	BD20	BD21	BD22	BD23	BD24	BD25	BD26	BD27
10:00	BD28	BD29	BD30	BD31	BD32	BD33	BD34	BD35	BD36
10:15	BD37	BD38	BD39	BD40	BD41	BD42	BD43	BD44	BD45
10:30	BD46	BD47	BD48	BD49	BD50	BD51	BD52	BD53	BD54
10:45	BD55	BD56	BD57	BD58	BD59	BD60	BD61	BD62	BD63
11:00	BD64	BD65	BD66	BD67	BD68	BD69	BD70	BD71	BD72
11:15	BD73	BD74	BD75	BD76	BD77	BD78	BD79	BD80	BD81
11:30	BD82	BD83	BD84	BD85	BD86	BD87	BD88	BD89	BD90
11:45	BD91	BD92	BD93	BD94	BD95	BD96	BD97	BD98	BD99
12:00	BD100	BD101	BD102	BD103	BD104	BD105	BD106	BD107	BD108
12:15	BD109	BD110	BD111	BD112	BD113	BD114	BD115	BD116	BD117
12:30	BD118	BD119	BD120	BD121	BD122	BD123	BD124	BD125	BD126
12:45	BD127	BD128	BD129	BD130	BD131	BD132	BD133	BD134	BD135
13:00	BD136	BD137	BD138	BD139	BD140	BD141	BD142	BD143	BD144
13:15	BD145	BD146	BD147	BD148	BD149	BD150	BD151		
13:30	BD152	BD153	BD154	BD155	準々決勝				
13:45	BD156	BD157	準決勝						
14:00	BD158	BD159	決勝・3決						

## 2023年度 宮崎県高体連バドミントン選抜大会 タイムテーブル

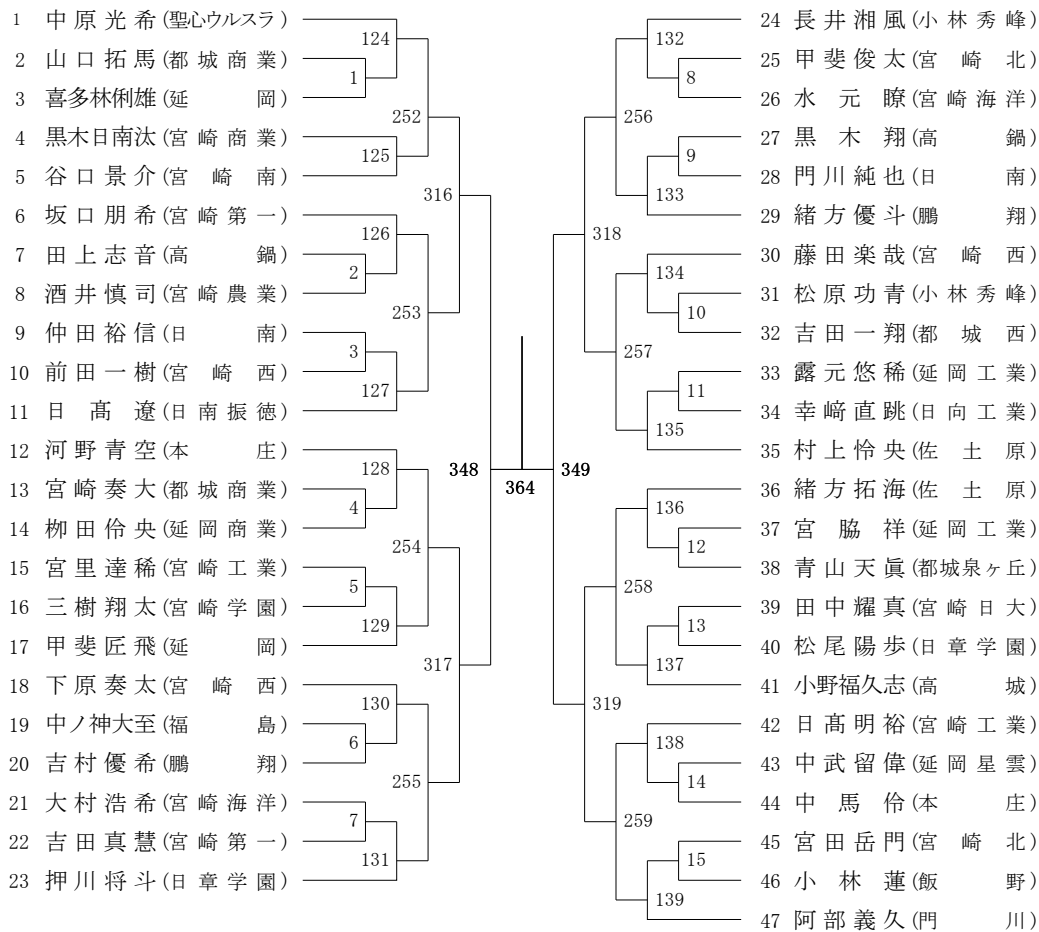
1月28日(日) 女子ダブルス:新富西体育館

時間	新富西体育館							
	1	2	3	4	5	6	7	8
9:15	GD1	GD2	GD3	GD4	GD5	GD6	GD7	GD8
9:30	GD9	GD10	GD11	GD12	GD13	GD14	GD15	GD16
9:45	GD17	GD18	GD19	GD20	GD21	GD22	GD23	GD24
10:00	GD25	GD26	GD27	GD28	GD29	GD30	GD31	GD32
10:15	GD33	GD34	GD35	GD36	GD37	GD38	GD39	GD40
10:30	GD41	GD42	GD43	GD44	GD45	GD46	GD47	GD48
10:45	GD49	GD50	GD51	GD52	GD53	GD54	GD55	GD56
11:00	GD57	GD58	GD59	GD60	GD61	GD62	GD63	GD64
11:15	GD65	GD66	GD67	GD68	GD69	GD70	GD71	GD72
11:30	GD73	GD74	GD75	GD76	GD77	GD78	GD79	GD80
11:45	GD81	GD82	GD83	GD84	GD85	GD86	GD87	GD88
12:00	GD89	GD90	GD91	GD92	GD93	GD94	GD95	GD96
12:15	GD97	GD98	GD99	GD100	GD101	GD102	GD103	GD104
12:30	GD105	GD106	GD107	GD108	GD109	GD110	GD111	GD112
12:45	GD113	GD114	GD115	GD116	GD117	GD118	GD119	GD120
13:00	GD121	GD122	GD123	GD124	GD125	GD126	GD127	GD128
13:15	GD129	GD130	GD131					
13:30	GD132	GD133	GD134	GD135	準々決勝			
13:45	GD136	GD137	準決勝					
14:00	GD138	GD139	決勝・3決					

2023年度 選抜大会：バドミントン 男子シングルスT

第1ブロック

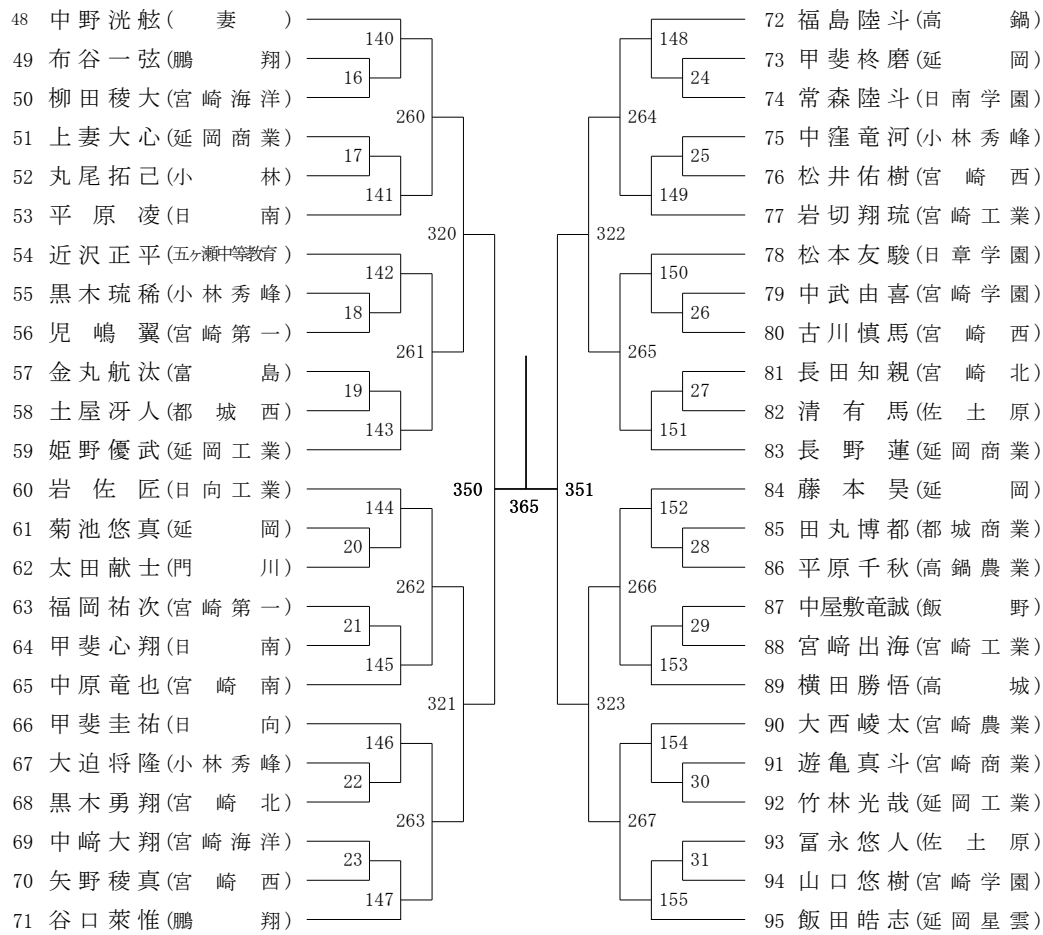
第2ブロック



2023年度 選抜大会：バドミントン 男子シングルスT

第3ブロック

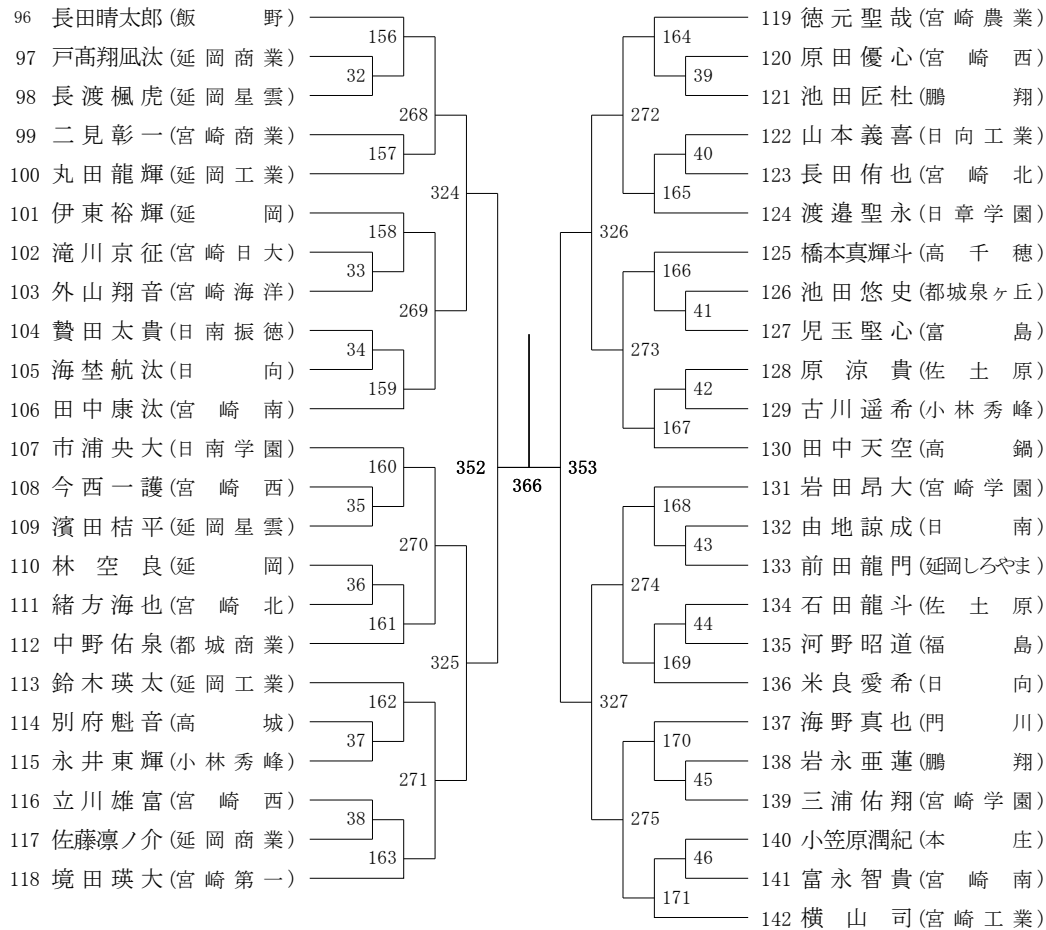
第4ブロック



2023年度 選抜大会：バドミントン 男子シングルスT

第5ブロック

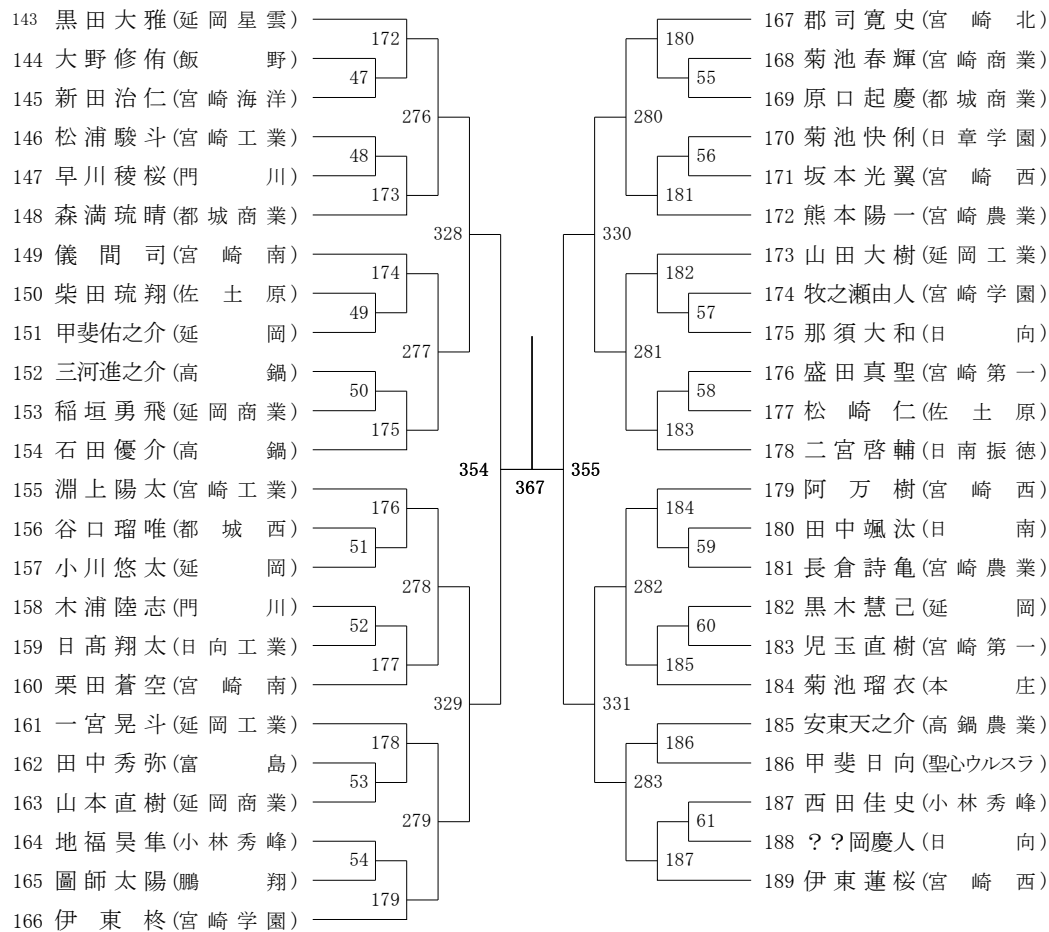
第6ブロック



2023年度 選抜大会：バドミントン 男子シングルスT

第7ブロック

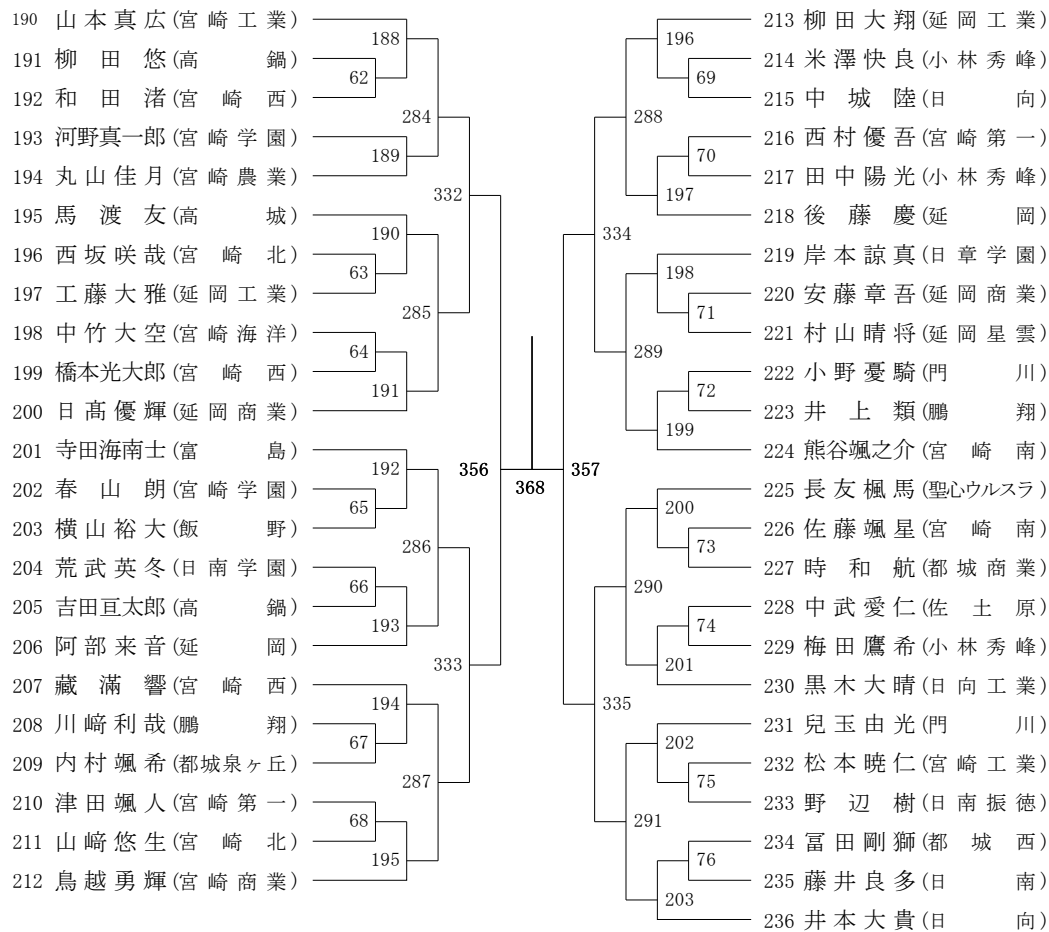
第8ブロック



2023年度 選抜大会：バドミントン 男子シングルスT

第9ブロック

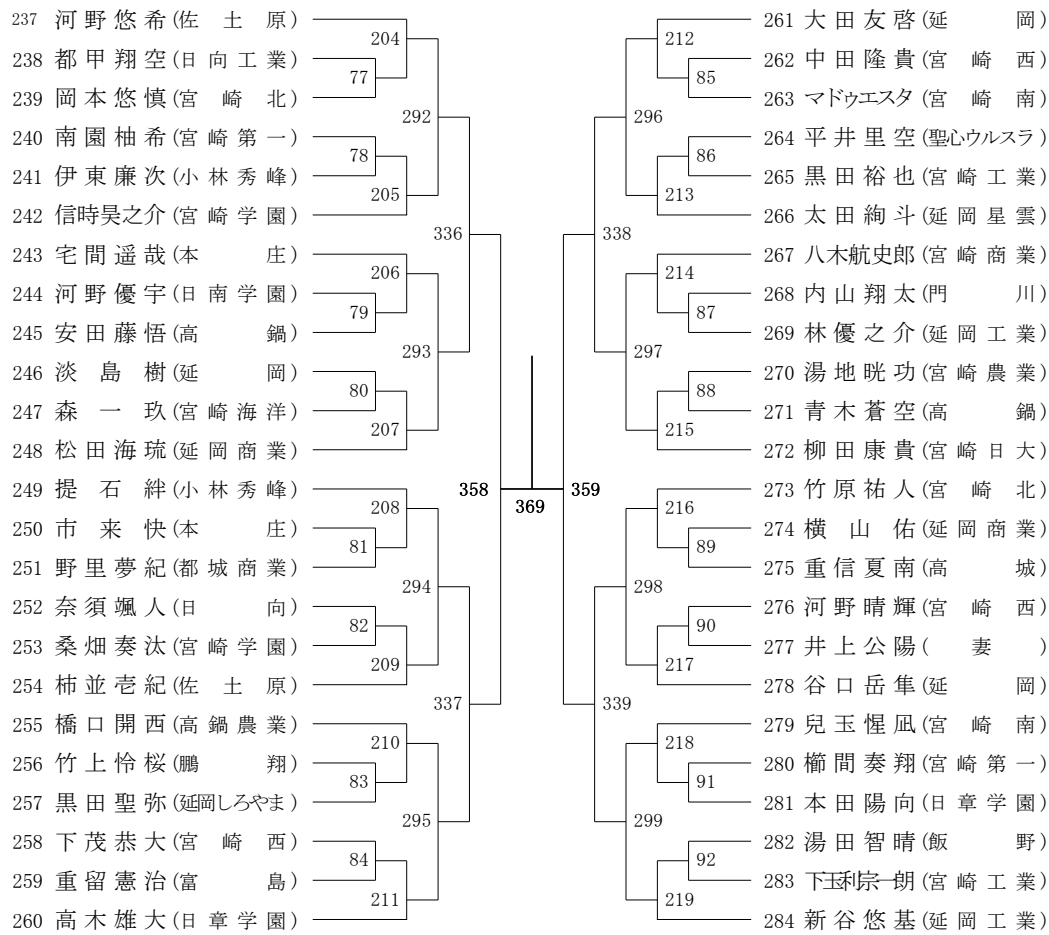
第10ブロック



2023年度 選抜大会：バドミントン 男子シングルスT

第11ブロック

第12ブロック

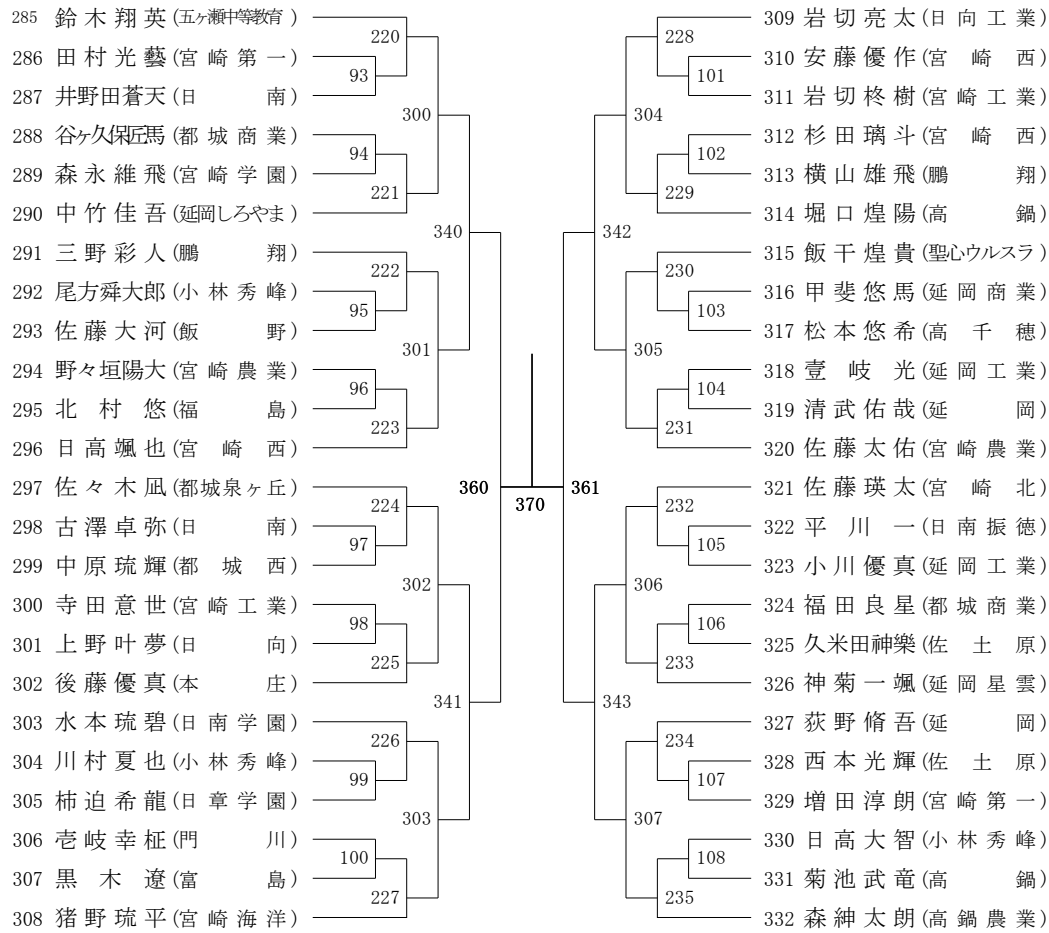




2023年度 選抜大会：バドミントン 男子シングルスT

第13ブロック

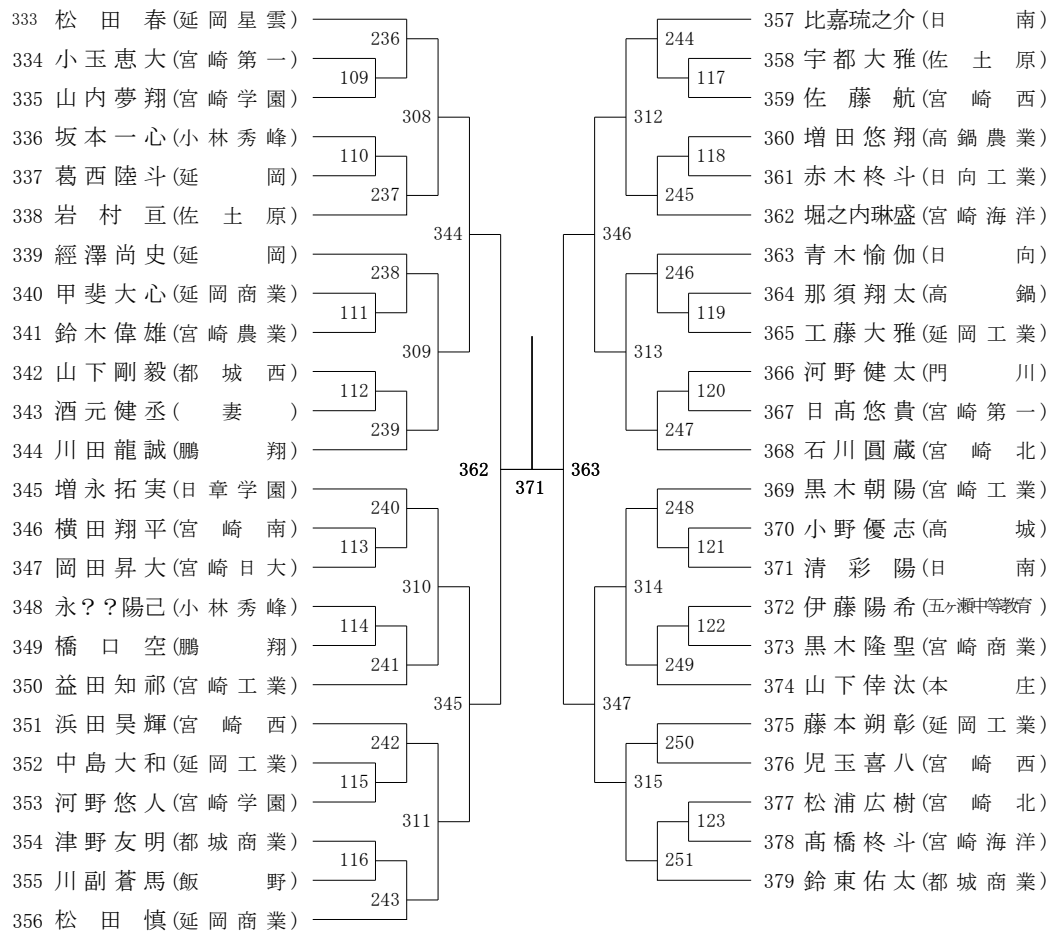
第14ブロック



2023年度 選抜大会：バドミントン 男子シングルスT

第15ブロック

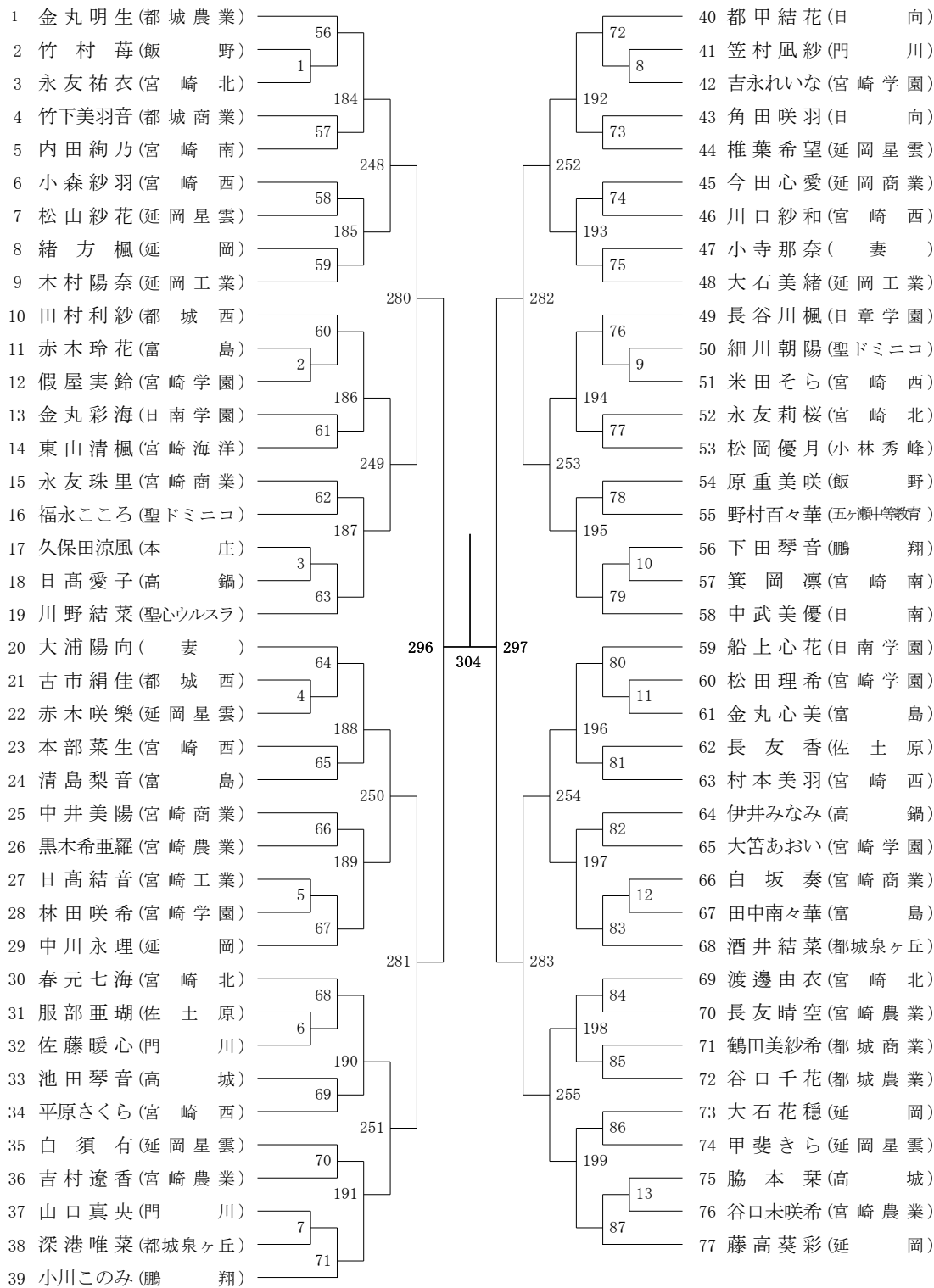
第16ブロック



2023年度 選抜大会：バドミントン 女子シングルスT

第1ブロック

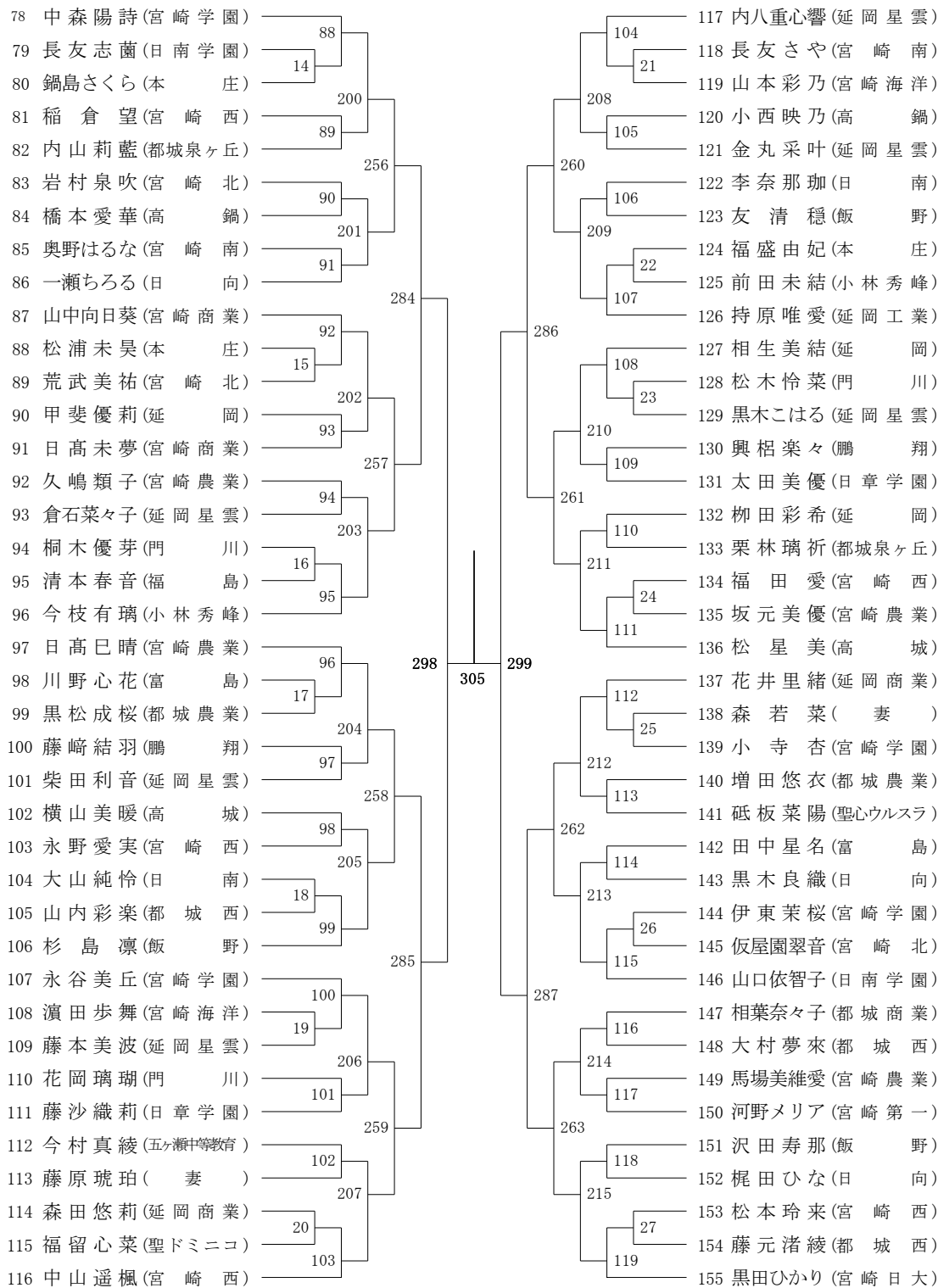
第2ブロック



2023年度 選抜大会：バドミントン 女子シングルスT

第3ブロック

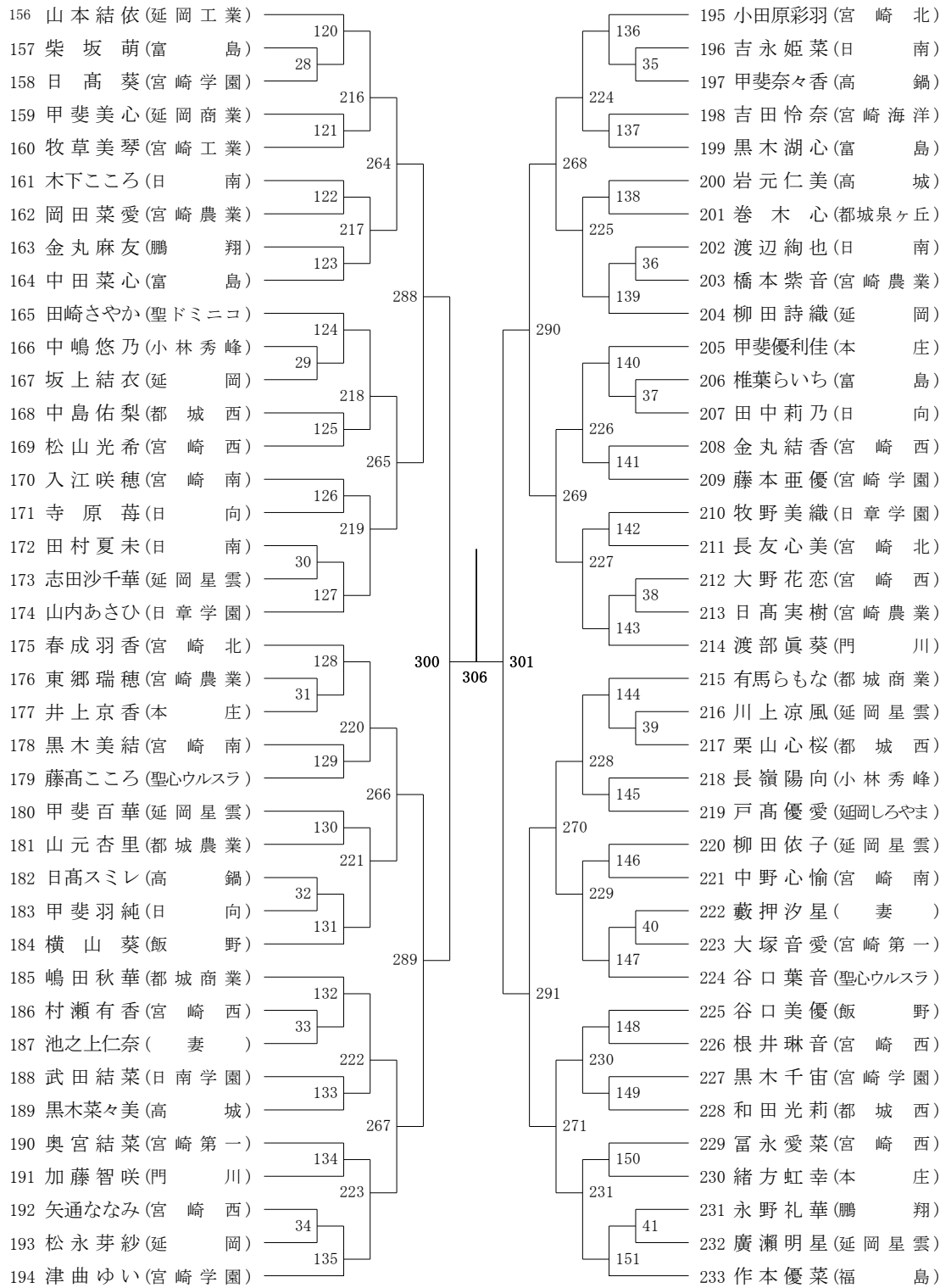
第4ブロック



2023年度 選抜大会：バドミントン 女子シングルスT

第5ブロック

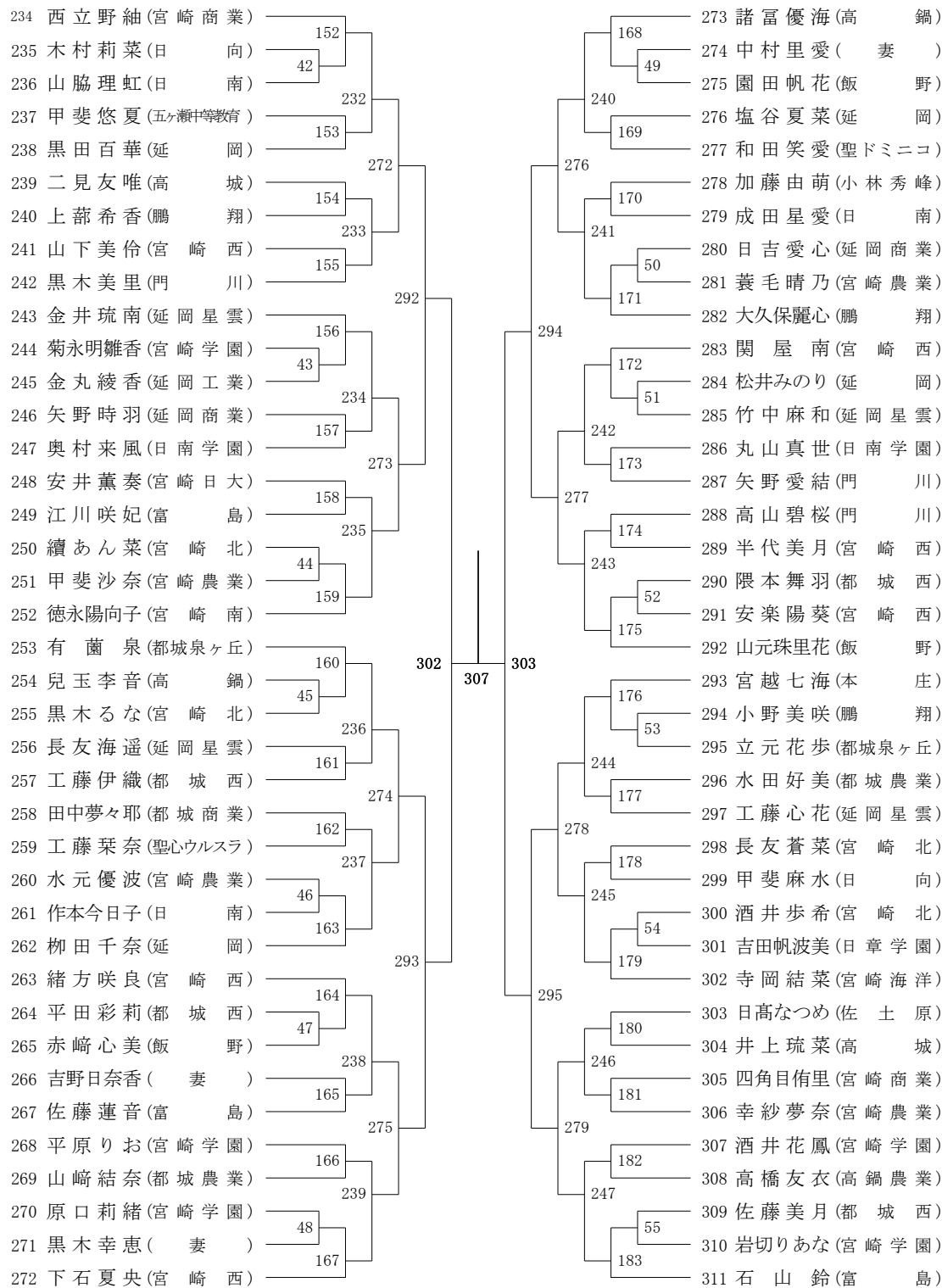
第6ブロック



2023年度 選抜大会：バドミントン 女子シングルスT

第7ブロック

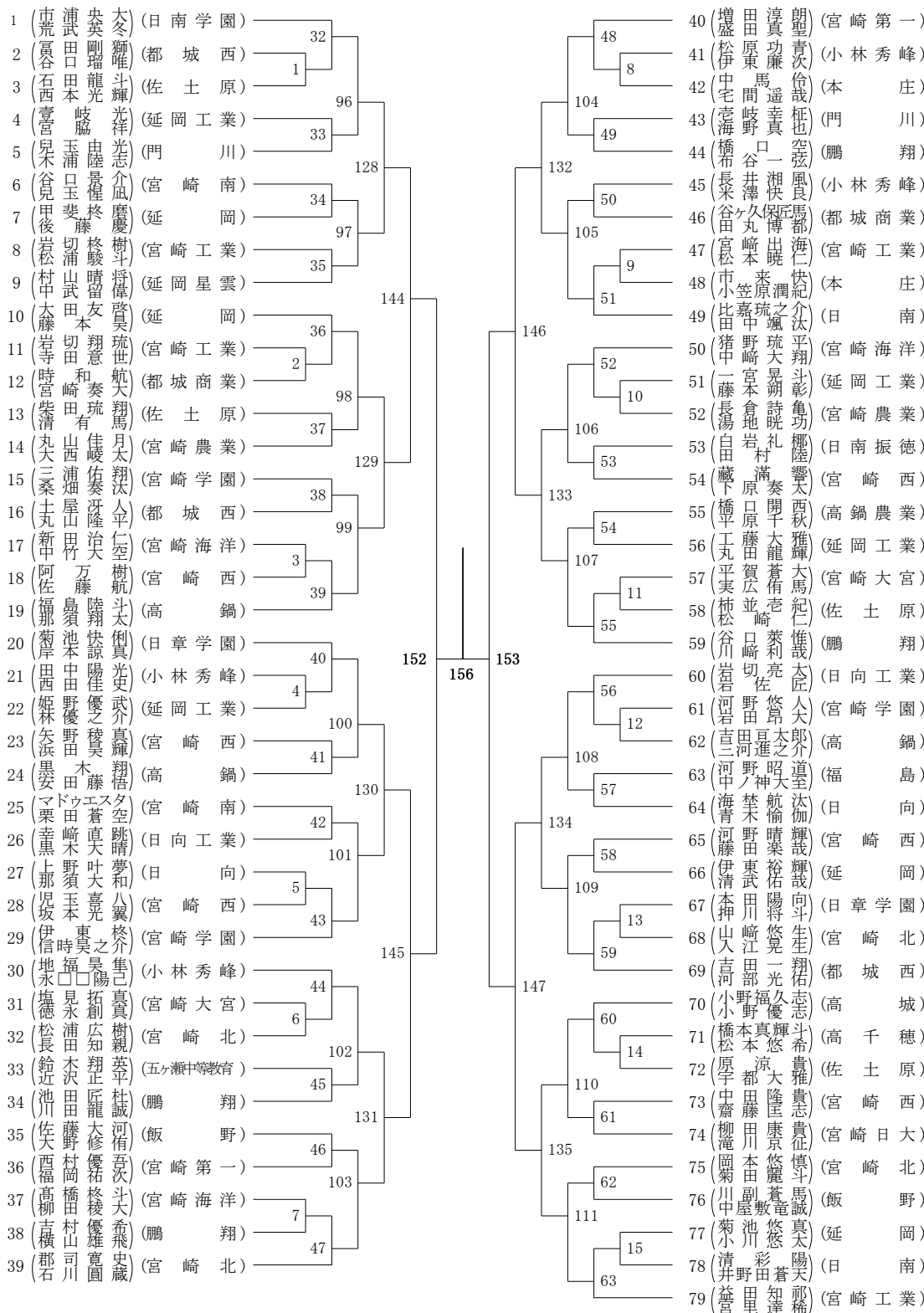
第8ブロック



2023年度 選抜大会：バドミントン 男子ダブルスT

第1ブロック

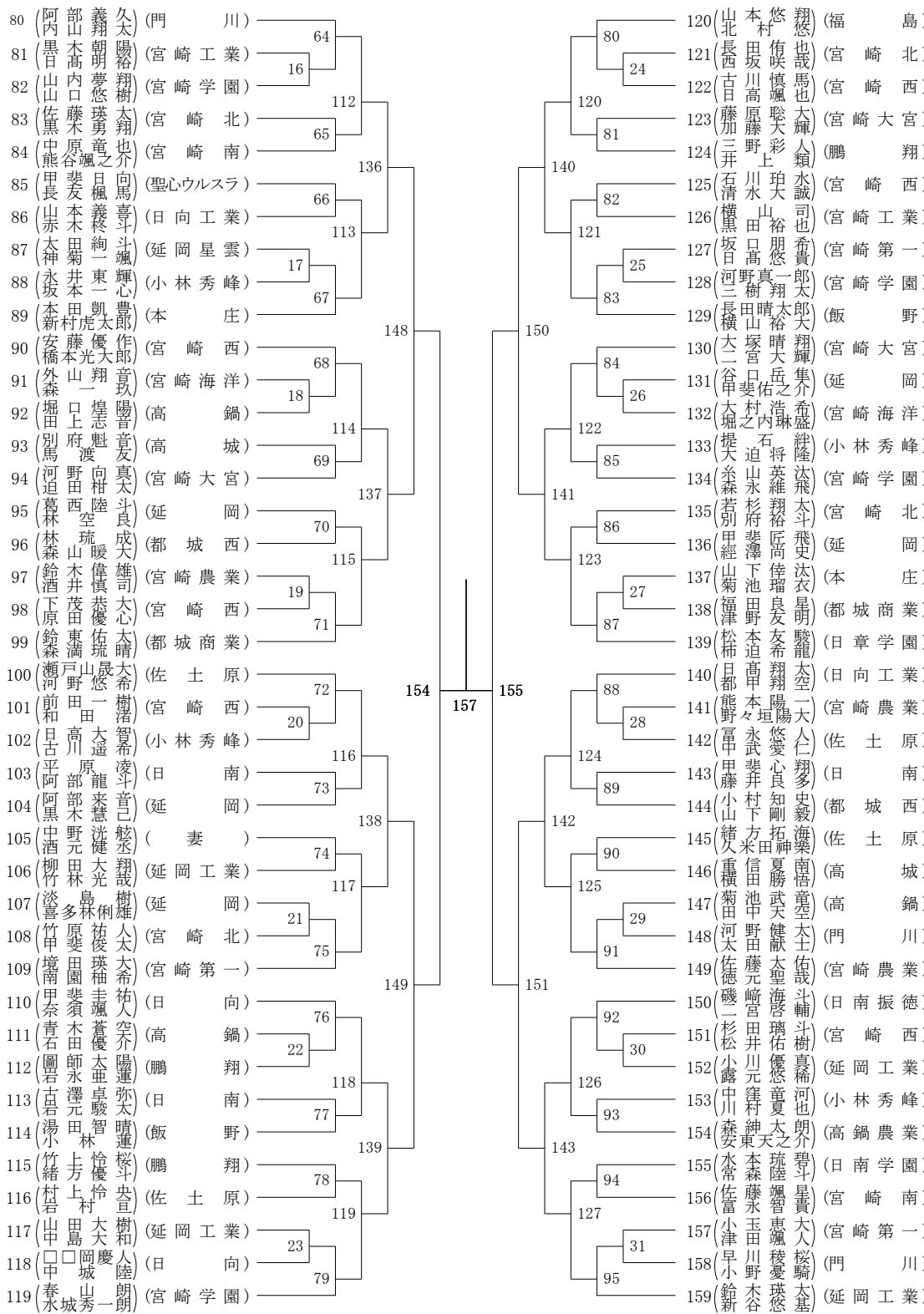
第2ブロック



2023年度 選抜大会：バドミントン 男子ダブルスT

第3ブロック

第4ブロック

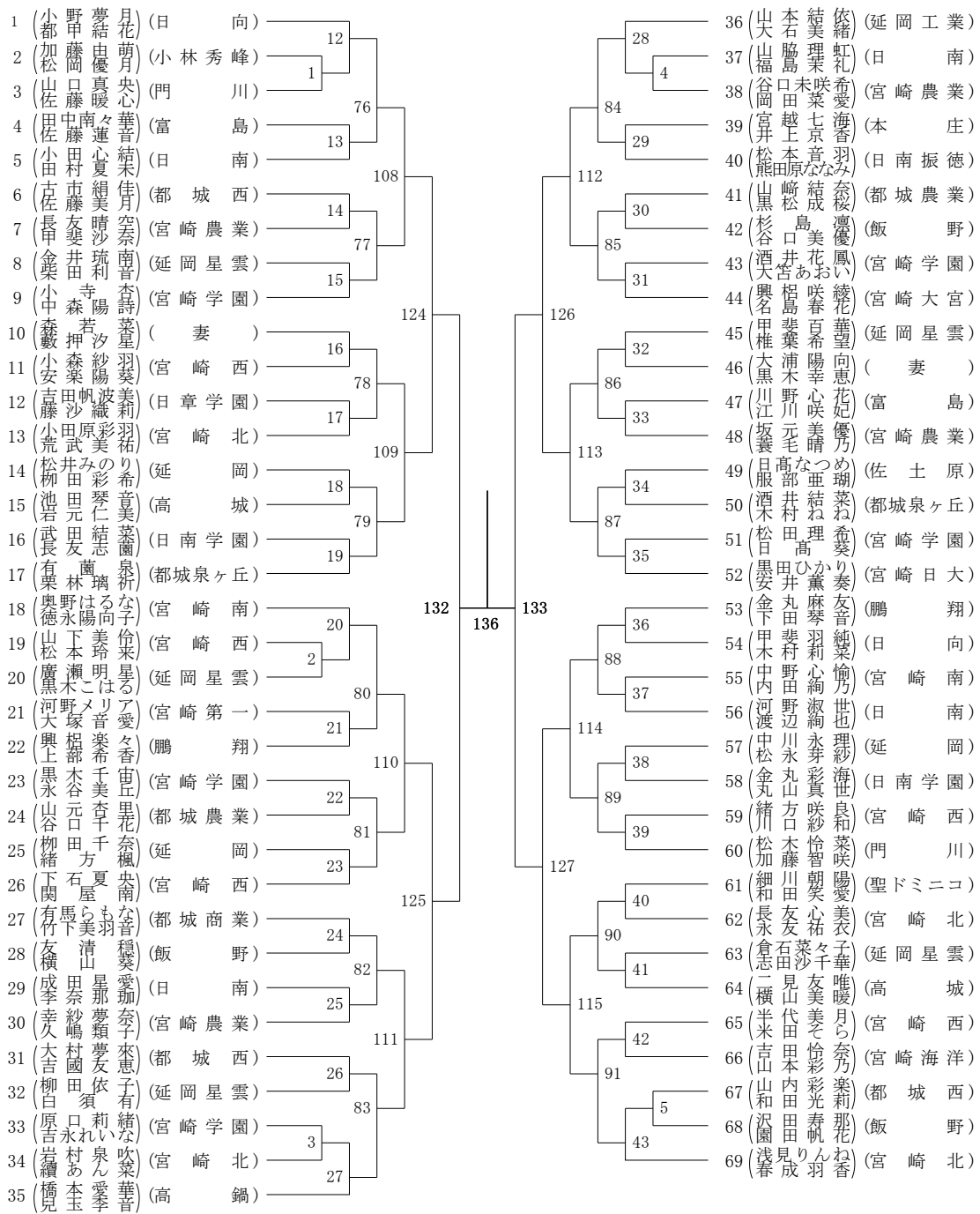




2023年度 選抜大会：バドミントン 女子ダブルスT

第1ブロック

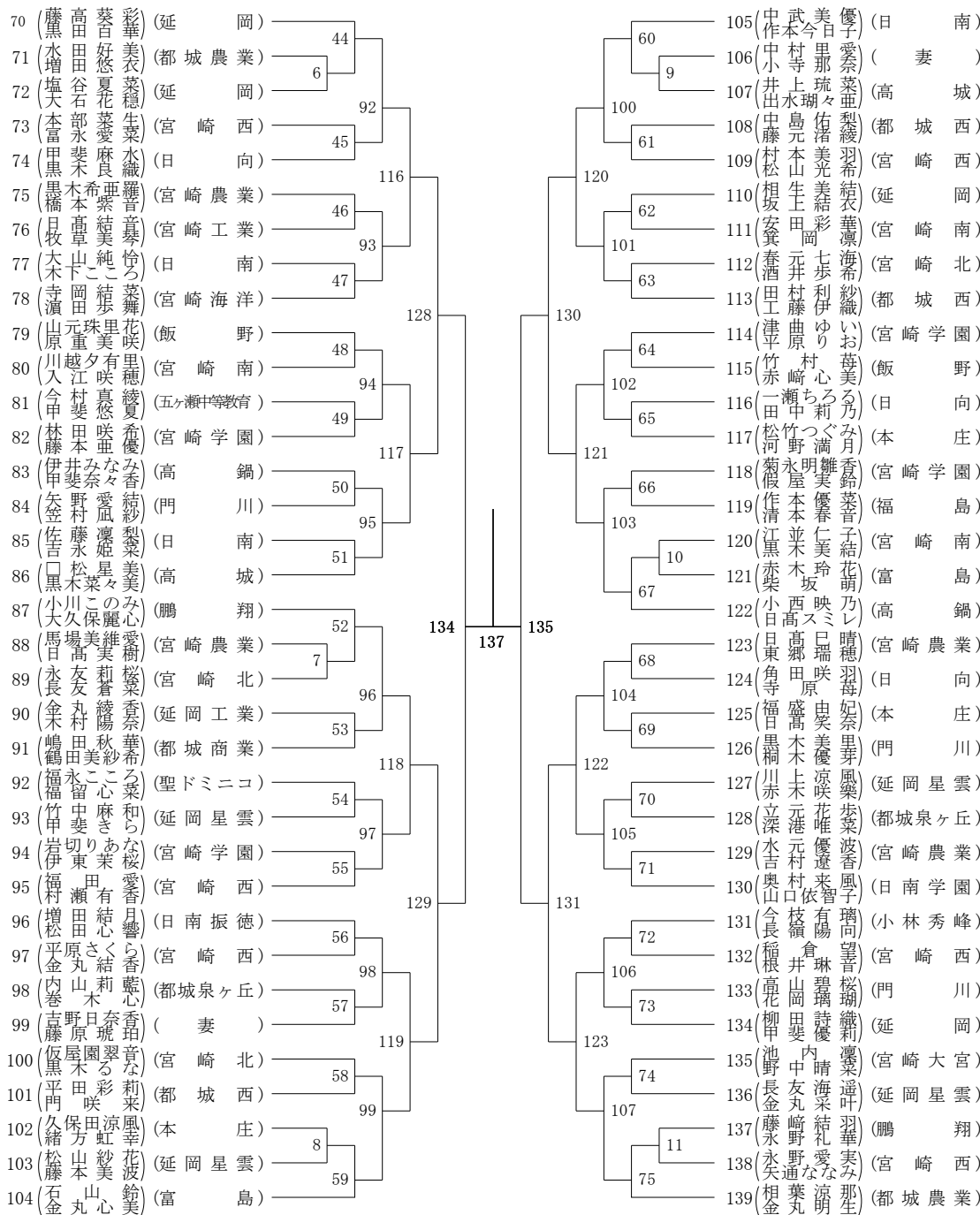
第2ブロック



2023年度 選抜大会：バドミントン 女子ダブルストン

第3ブロック

第4ブロック



3月9日（土）2023年度 選抜大会 リーグの部：新富町体育館

時間/コート	1コート	2コート	3コート	4コート	5コート	6コート	7コート	8コート
	男子ダブルス				女子ダブルス			
	予選リーグ 15点3ゲーム(最大21点)							
	A	B	C	D	A	B	C	D
9:15	BD1	BD1	BD1	BD1	GD1	GD1	GD1	GD1
9:45	BD2	BD2	BD2	BD2	GD2	GD2	GD2	GD2
10:15	BD3	BD3	BD3	BD3	GD3	GD3	GD3	GD3
10:45	BD4	BD4	BD4	BD4	GD4	GD4	GD4	GD4
11:15	BD5	BD5	BD5	BD5	GD5	GD5	GD5	GD5
11:45	BD6	BD6	BD6	BD6	GD6	GD6	GD6	GD6
	順位決定戦 正式ゲーム							
	1位ﾌﾞｯｸ	2位ﾌﾞｯｸ	3位ﾌﾞｯｸ	4位ﾌﾞｯｸ	1位ﾌﾞｯｸ	2位ﾌﾞｯｸ	3位ﾌﾞｯｸ	4位ﾌﾞｯｸ
12:40	BD1	BD1	BD1	BD1	GD1	GD1	GD1	GD1
13:30	BD2	BD2	BD2	BD2	GD2	GD2	GD2	GD2
14:20	BD3	BD3	BD3	BD3	GD3	GD3	GD3	GD3
15:10	BD4	BD4	BD4	BD4	GD4	GD4	GD4	GD4
16:00	BD5	BD5	BD5	BD5	GD5	GD5	GD5	GD5
16:50	BD6	BD6	BD6	BD6	GD6	GD6	GD6	GD6

3月10日（日）2023年度 選抜大会 リーグの部：新富町体育館

時間/コート	1コート	2コート	3コート	4コート	5コート	6コート	7コート	8コート
	男子シングルス				女子シングルス			
	予選リーグ 15点3ゲーム(最大21点)							
	A	B	C	D	A	B	C	D
9:15	BS1	BS1	BS1	BS1	GS1	GS1	GS1	GS1
9:45	BS2	BS2	BS2	BS2	GS2	GS2	GS2	GS2
10:15	BS3	BS3	BS3	BS3	GS3	GS3	GS3	GS3
10:45	BS4	BS4	BS4	BS4		GS4	GS4	GS4
11:15	BS5	BS5	BS5	BS5		GS5	GS5	GS5
11:45	BS6	BS6	BS6	BS6		GS6	GS6	GS6
	順位決定戦 正式ゲーム							
	1位ﾌﾞｯｸ	2位ﾌﾞｯｸ	3位ﾌﾞｯｸ	4位ﾌﾞｯｸ	1位ﾌﾞｯｸ	2位ﾌﾞｯｸ	3位ﾌﾞｯｸ	4位ﾌﾞｯｸ
12:40	BS1	BS1	BS1	BS1	GS1	GS1	GS1	GS1
13:30	BS2	BS2	BS2	BS2	GS2	GS2	GS2	GS2
14:20	BS3	BS3	BS3	BS3	GS3	GS3	GS3	GS3
15:10	BS4	BS4	BS4	BS4	GS4	GS4	GS4	
16:00	BS5	BS5	BS5	BS5	GS5	GS5	GS5	
16:50	BS6	BS6	BS6	BS6	GS6	GS6	GS6	

男子 予選リーグ(15点3ゲーム最大21点まで)

A	串間太紀 黒島淳之介	淡路佳亮 井本大貴	飯田皓志 黒田大雅	儀間司 横田翔平	勝敗	順位
日章学園 串間太紀 黒島淳之介		6	3	1	勝	負
日向 淡路佳亮 井本大貴			2	4	勝	負
延岡星雲 飯田皓志 黒田大雅				5	勝	負
宮崎南 儀間司 横田翔平					勝	負

B	本城佑哉 渡邊聖永	山下幹八 田中康汰	仲田裕信 由地諒成	山本真広 淵上陽太	勝敗	順位
日章学園 本城佑哉 渡邊聖永		6	3	1	勝	負
宮崎南 山下幹八 田中康汰			2	4	勝	負
日南 仲田裕信 由地諒成				5	勝	負
宮崎工業 山本真広 淵上陽太					勝	負

C	高木雄大 諫山大輔	寺原詩弥 菊池湊太	松田春 濱田桔平	伊東蓮桜 黒田裕紀	勝敗	順位
日章学園 高木雄大 諫山大輔		6	3	1	勝	負
聖心ウルスラ 寺原詩弥 菊池湊太			2	4	勝	負
延岡星雲 松田春 濱田桔平				5	勝	負
宮崎西 伊東蓮桜 黒田裕紀					勝	負

D	松尾陽歩 増永拓実	田村太亮 飯星誠啓	平井里空 中原光希	高塚友輔 長友悠真	勝敗	順位
日章学園 松尾陽歩 増永拓実		6	3	1	勝	負
宮崎南 田村太亮 飯星誠啓			2	4	勝	負
聖心ウルスラ 平井里空 中原光希				5	勝	負
妻 高塚友輔 長友悠真					勝	負

男子 決勝リーグ(正式ゲーム)

1位 7'ロック					勝敗	順位	総合順位
A-1位		6	3	1	勝	負	
B-1位			2	4	勝	負	
C-1位				5	勝	負	
D-1位					勝	負	

2位 7'ロック					勝敗	順位	総合順位
A-2位		6	3	1	勝	負	
B-2位			2	4	勝	負	
C-2位				5	勝	負	
D-2位					勝	負	

3位 7'ロック					勝敗	順位	総合順位
A-3位		6	3	1	勝	負	
B-3位			2	4	勝	負	
C-3位				5	勝	負	
D-3位					勝	負	

4位 7'ロック					勝敗	順位	総合順位
A-4位		6	3	1	勝	負	
B-4位			2	4	勝	負	
C-4位				5	勝	負	
D-4位					勝	負	

女子 予選リーグ(15点3ゲーム最大21点まで)

A	安藤七音 緒方憂七	戸子田有優 山内あさひ	内八重心響 工藤心花	西立野紬 川崎心結	勝 敗	順 位
聖心ウルスラ 安藤七音 緒方憂七		6	3	1	勝 負	
日章学園 戸子田有優 山内あさひ			2	4	勝 負	
延岡星雲 内八重心響 工藤心花				5	勝 負	
宮崎商業 西立野紬 川崎心結					勝 負	

B	井上海音 松浦碧海	川邊凌子 谷口葉音	一安優花 池之上仁奈	山中向日葵 中井美陽	勝 敗	順 位
日章学園 井上海音 松浦碧海		6	3	1	勝 負	
聖心ウルスラ 川邊凌子 谷口葉音			2	4	勝 負	
妻 一安優花 池之上仁奈				5	勝 負	
宮崎商業 山中向日葵 中井美陽					勝 負	

C	境田絢音 巢山史葵	牧野美織 長谷川楓	砥板菜陽 藤高こころ	福田百萌 中山遥楓	勝 敗	順 位
宮崎商業 境田絢音 巢山史葵		6	3	1	勝 負	
日章学園 牧野美織 長谷川楓			2	4	勝 負	
聖心ウルスラ 砥板菜陽 藤高こころ				5	勝 負	
宮崎西 福田百萌 中山遥楓					勝 負	

D	工藤菜奈 川野結菜	太田菜優 太田美優	諸富優海 日高愛子	岩切百花 山下華	勝 敗	順 位
聖心ウルスラ 工藤菜奈 川野結菜		6	3	1	勝 負	
日章学園 太田菜優 太田美優			2	4	勝 負	
高鍋 諸富優海 日高愛子				5	勝 負	
宮崎大宮 岩切百花 山下華					勝 負	

女子 決勝リーグ(正式ゲーム)

1位 A ロック					勝 敗	順 位	総合順位
A-1位		6	3	1	勝 負		
B-1位			2	4	勝 負		
C-1位				5	勝 負		
D-1位					勝 負		

2位 B ロック					勝 敗	順 位	総合順位
A-2位		6	3	1	勝 負		
B-2位			2	4	勝 負		
C-2位				5	勝 負		
D-2位					勝 負		

3位 C ロック					勝 敗	順 位	総合順位
A-3位		6	3	1	勝 負		
B-3位			2	4	勝 負		
C-3位				5	勝 負		
D-3位					勝 負		

4位 D ロック					勝 敗	順 位	総合順位
A-4位		6	3	1	勝 負		
B-4位			2	4	勝 負		
C-4位				5	勝 負		
D-4位					勝 負		

男子 予選リーグ(15点3ゲーム最大21点まで)

A	本城佑哉	田村太亮	黒田裕紀	山本悠翔	勝敗	順位
日章学園 本城佑哉		3	1		勝	負
宮崎南 田村太亮			2		勝	負
宮崎西 黒田裕紀					勝	負
福島 山本悠翔					勝	負

B	串間太紀	飯星誠啓	淡路佳亮	長友悠眞	勝敗	順位
日章学園 串間太紀		6	3	1	勝	負
宮崎南 飯星誠啓			2	4	勝	負
日向 淡路佳亮				5	勝	負
妻 長友悠眞					勝	負

C	諫山大輔	瀬戸山晟大	菊池湊太	山下幹八	勝敗	順位
日章学園 諫山大輔		6	3	1	勝	負
佐土原 瀬戸山晟大			2	4	勝	負
聖心ウルスラ 菊池湊太				5	勝	負
宮崎南 山下幹八					勝	負

D	黒島淳之介	寺原詩弥	磯崎海斗	高塚友輔	勝敗	順位
日章学園 黒島淳之介		6	3	1	勝	負
聖心ウルスラ 寺原詩弥			2	4	勝	負
日南振徳 磯崎海斗				5	勝	負
妻 高塚友輔					勝	負

男子 決勝リーグ(正式ゲーム)

1位 ブロック					勝敗	順位	総合順位
A-1位		6	3	1	勝	負	
B-1位			2	4	勝	負	
C-1位				5	勝	負	
D-1位					勝	負	

2位 ブロック					勝敗	順位	総合順位
A-2位		6	3	1	勝	負	
B-2位			2	4	勝	負	
C-2位				5	勝	負	
D-2位					勝	負	

3位 ブロック					勝敗	順位	総合順位
A-3位		6	3	1	勝	負	
B-3位			2	4	勝	負	
C-3位				5	勝	負	
D-3位					勝	負	

4位 ブロック					勝敗	順位	総合順位
A-4位		6	3	1	勝	負	
B-4位			2	4	勝	負	
C-4位				5	勝	負	
D-4位					勝	負	

女子 予選リーグ(15点3ゲーム最大21点まで)

A	松浦碧海	巢山史葵	一安優花	0	勝敗	順位
日章学園 松浦碧海	3	1			勝	負
宮崎商業 巢山史葵		2			勝	負
妻 一安優花					勝	負
					勝	負

B	川邊凌子	戸子田有優	相葉涼那	川崎心結	勝敗	順位
聖心ウルスラ 川邊凌子	6	3	1		勝	負
日章学園 戸子田有優		2	4		勝	負
都城農業 相葉涼那			5		勝	負
宮崎商業 川崎心結					勝	負

C	緒方憂七	井上海音	小野夢月	浅見りんね	勝敗	順位
聖心ウルスラ 緒方憂七	6	3	1		勝	負
日章学園 井上海音		2	4		勝	負
日向 小野夢月			5		勝	負
宮崎北 浅見りんね					勝	負

D	安藤七音	境田絢音	太田菜優	福田百萌	勝敗	順位
聖心ウルスラ 安藤七音	6	3	1		勝	負
宮崎商業 境田絢音		2	4		勝	負
日章学園 太田菜優			5		勝	負
宮崎西 福田百萌					勝	負

女子 決勝リーグ(正式ゲーム)

1位 ブロック					勝敗	順位	総合順位
A-1位	6	3	1		勝	負	
B-1位		2	4		勝	負	
C-1位			5		勝	負	
D-1位					勝	負	

2位 ブロック					勝敗	順位	総合順位
A-2位	6	3	1		勝	負	
B-2位		2	4		勝	負	
C-2位			5		勝	負	
D-2位					勝	負	

3位 ブロック					勝敗	順位	総合順位
A-3位	6	3	1		勝	負	
B-3位		2	4		勝	負	
C-3位			5		勝	負	
D-3位					勝	負	

4位 ブロック					勝敗	順位	総合順位
A-4位	6	3	1		勝	負	
B-4位		2	4		勝	負	
C-4位			5		勝	負	
D-4位					勝	負	

## 主な主審のコールの仕方

内 容	コール
1. 最初のサービングサイドとレシービングサイドを決める。	コイントスカ、じゃんけんをする。 勝ったサイドは、次の①②の選択をする。①サービスをするかレシーブをするか、②どちらのエンドで試合を開始するかトスに負けたサイドは、残りを選ぶ。
2. プレーヤーの紹介 (1)シングルス	(1) (個人戦) オンマイライト、Xさん、Aチーム アンド オンマイレフト、Yさん、Bチーム <u>Xさんトウサーブ、ラブオール、プレー</u> (2) (団体戦) オンマイライト、A、 <u>レプリゼンティッドバイXさん</u> アンド オンマイレフト、B、 <u>レプリゼンティッドバイYさん</u> Aトウサーブ、ラブオール、プレー
(2)ダブルス	(1) (個人戦) オンマイライトWさん、& Xさん、Aチーム アンド オンマイレフトYさん、& Zさん、Bチーム XさんトウサーブトウYさん、ラブオール、プレー (2) (団体戦) オンマイライトA、 <u>レプリゼンティッドバイWさん</u> 、& Xさん、アンド オンマイレフトB、 <u>レプリゼンティッドバイYさん</u> 、& Zさん Aトウサーブ、XさんトウYさん、ラブオール、プレー
3. スコアのコール (1)第1ゲーム (または第2ゲーム) で、一方のサイドのスコアが11点に達したとき (11-8)	(1)サービスオーバー 11-8 インターバル
(2)40秒経過したら	(2)○コート、20秒 (2回繰り返す)
(3)インターバルが終わったら	(3)11-8プレー
(4)どちらかのサイドが20点になったとき ①あと1点でゲームまたはマッチが終了するとき (20-17) ②20点オールになったとき	(4)※はじめの1回と (5) の場合のみコール ①20ゲームポイント17 または 20マッチポイント17 ②20オール
(5)どちらかのサイドが29点になったとき ①29-28のとき ②29-29のとき	(5) ①29ゲームポイント (マッチポイント) 28 ②29ゲームポイント (マッチポイント) オール
4. 第1ゲームが終了したとき 21-17のとき	ゲーム ファーストゲームワンバイ Xさん (団体の場合はチーム名) 21-17
5. 第2ゲームまたは第3ゲームを開始するとき	セカンドゲーム ラブオールプレー または ファイナルゲーム ラブオールプレー
6. 第2ゲームでマッチ (試合) が終わったとき 21-17, 21-18のとき	ゲーム (勝者サインを書いてもらう) マッチワンバイXさん (団体の場合はチーム名) A 21-17, 21-18
7. 第3ゲームでどちらかのサイドのスコアが 11点になったとき 11-8	場合によっては、「サービスオーバー」とコールして、次に「11-8」とコールし、「インターバル チェンジエンス」とコールし、インターバルの後、「11-8プレー」とコールする
8. マッチ (試合) が終わったとき 21-17, 18-21, 21-18のとき	ゲーム (勝者サインを書いてもらう) マッチワンバイ Xさん (団体の場合はチーム名) 21-17, 18-21, 21-18

※得点の際、「ポイント」とはコールしない。(○: 3-2 ×: ポイント3-2)



