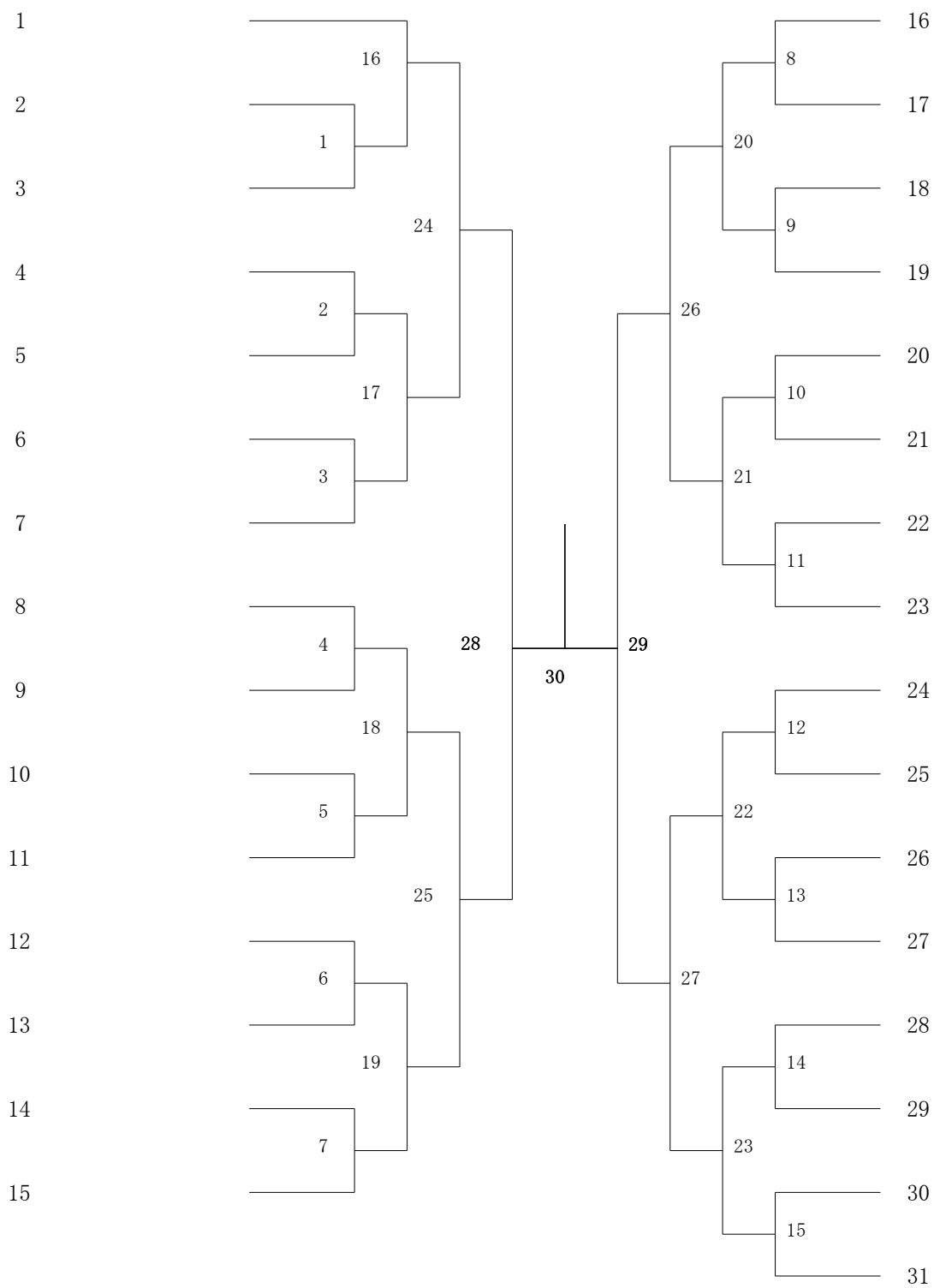
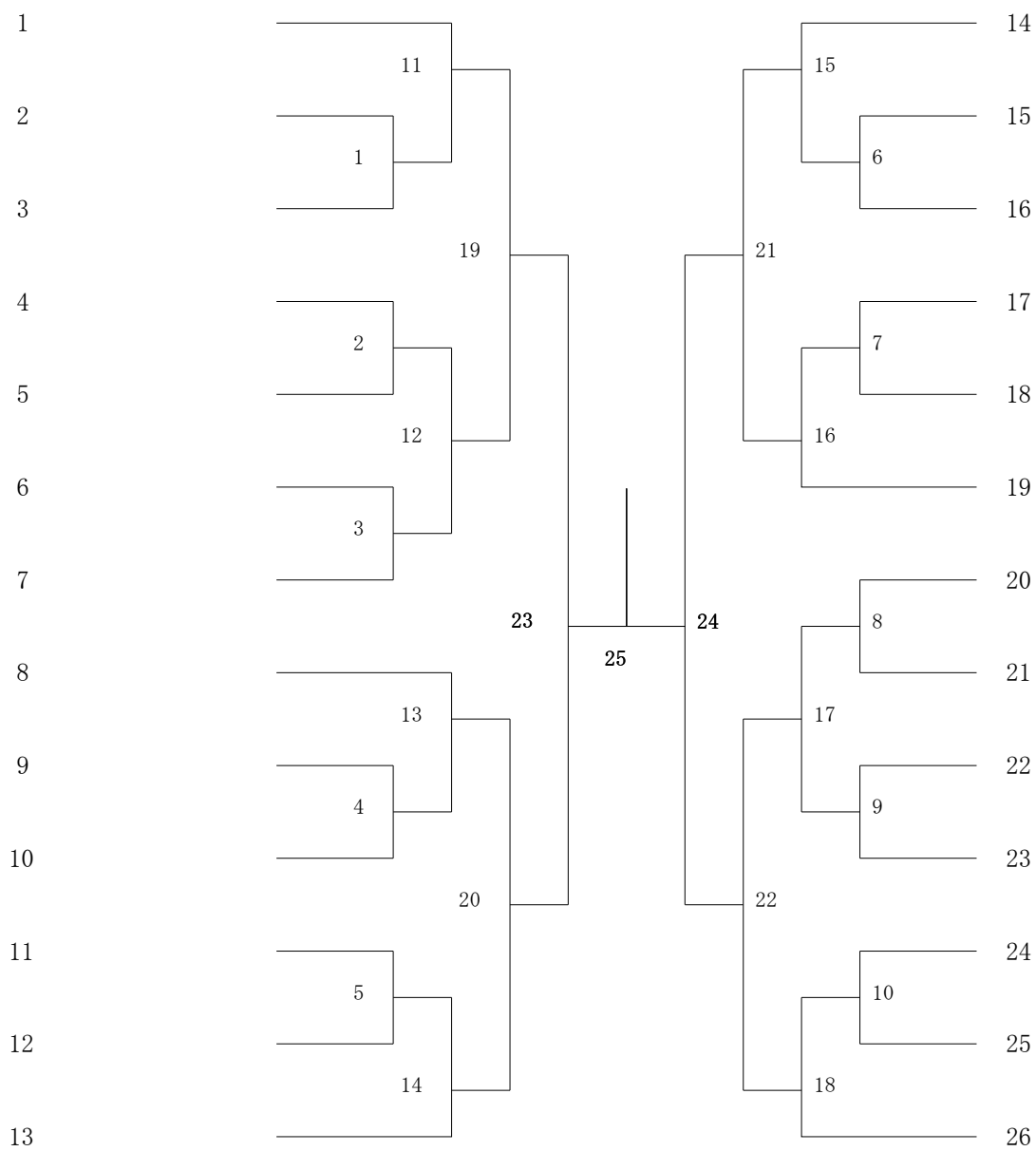


2023年度 一年生大会 男子団体：バドミントン



2023年度 一年生大会 女子団体：バドミントン



2023年度 一年生大会：バドミントン 男子ダブルス

第1ブロック

1	(本城 佑哉)	(日章学園)	12
2	(岡山 遠琉)	(宮崎学園)	1
3	(橋横 山口)	(鵬翔)	76
4	(宮松 田浦)	(宮崎北)	13
5	(甲斐 友哉)	(聖心ウルスラ)	108
6	(森平 原友)	(妻)	14
7	(黒田 中琉)	(小林秀峰)	77
8	(若別 杉羽)	(宮崎北)	15
9	(市原 来潤)	(本庄)	124
10	(増盛 田淳)	(宮崎第一)	16
11	(児金 丸真)	(富島)	78
12	(大湯 野修)	(飯野)	17
13	(谷ヶ久 崎保)	(都城商業)	109
14	(上岩 野愛)	(宮崎大宮)	18
15	(児渡 玉由)	(門川)	79
16	(宮松 崎浦)	(宮崎工業)	19
17	(安柳 藤章)	(延岡商業)	132
18	(佐藤 藤玉)	(宮崎南)	20
19	(福岩 岡永)	(宮崎第一)	2
20	(喜小 川林)	(延岡)	80
21	(宮壹 脇祥)	(延岡工業)	21
22	(今中 村風)	(都城西)	110
23	(贅平 田太)	(日南振徳)	22
24	(山横 川直)	(延岡商業)	81
25	(下外 山喜)	(宮崎西)	23
26	(松松 崎地)	(日南)	125
27	(下外 村崎)	(佐土原)	24
28	(長湯 倉詩)	(宮崎海洋)	82
29	(蔵日 高颯)	(宮崎西)	25
30	(葛林 西陸)	(延岡)	111
31	(岡野 将大)	(宮崎大宮)	26
32	(齋坂 藤本)	(小林秀峰)	83
33	(青中 山西)	(都城泉ヶ丘)	3
34	(淵益 上田)	(宮崎工業)	27

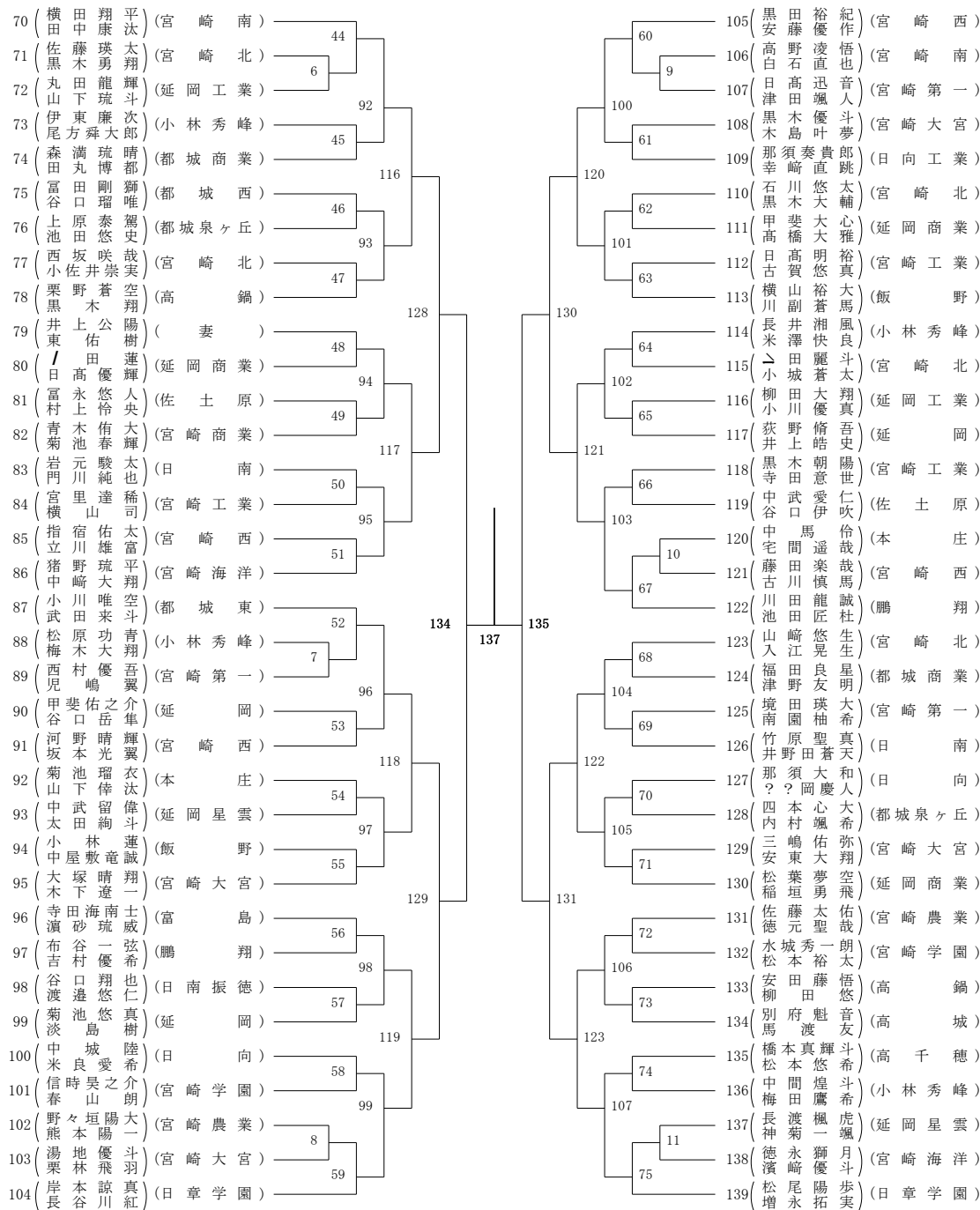
第2ブロック

36	(伊東 蓮)	(宮崎西)	28
37	(石橋 龍斗)	(佐土原)	4
38	(基甲 珠悠)	(延岡商業)	84
39	(永川 井東)	(小林秀峰)	29
40	(山田 田幸)	(富島)	112
41	(新細 中武)	(日向工業)	30
42	(児下 岩切)	(宮崎南)	85
43	(山下 玉利)	(宮崎工業)	31
44	(上青 柳佐)	(日向)	126
45	(佐々 木優)	(都城泉ヶ丘)	32
46	(原下 田原)	(宮崎西)	86
47	(櫻岡 川田)	(宮崎日大)	33
48	(時原 和起)	(都城商業)	113
49	(田堀 山口)	(高鍋)	34
50	(日外 高山)	(宮崎大宮)	87
51	(岡長 本悠)	(宮崎北)	35
52	(森系 山永)	(宮崎学園)	133
53	(黒岩 田切)	(宮崎工業)	36
54	(前長 原綺)	(宮崎北)	88
55	(岩圖 永師)	(鵬翔)	37
56	(森大 村浩)	(宮崎海洋)	114
57	(竹工 藤光)	(延岡工業)	38
58	(森増 紳太)	(高鍋農業)	89
59	(本押 田川)	(日章学園)	39
60	(後甲 斐終)	(延岡)	127
61	(二日 宮高)	(日南振徳)	40
62	(実四 本侑)	(宮崎大宮)	90
63	(小加 藤玉)	(宮崎第一)	41
64	(鳥二 原見)	(宮崎商業)	115
65	(甲緒 斐方)	(宮崎北)	42
66	(村丸 尻目)	(高城)	91
67	(清阿 部彩)	(日南)	5
68	(戸長 高翔)	(延岡商業)	43
69	(飯黒 田皓)	(延岡星雲)	5

2023年度 一年生大会：バドミントン 男子ダブルス

第3ブロック

第4ブロック



2023年度 一年生大会：バドミントン 女子ダブルス

第1ブロック

1	(安緒 藤方)	(七憂 音七)	(聖心ウルスラ)	49
2	(酒木 井村)	(結ね 菜ね)	(都城泉ヶ丘)	1
3	(谷福 末咲)	(田口 唯唯)	(宮崎農業)	81
4	(中藤 島元)	(佐渚 梨綾)	(都城西)	2
5	(相坂 生上)	(美結 結衣)	(延岡)	50
6	(水増 黒安)	(田井 好悠)	(都城農業)	3
7	(大原 菅あ)	(原あ おい)	(宮崎学園)	4
8	(桐松 木村)	(優紗 芽奈)	(門川)	51
9	(松増 田原)	(心結 響月)	(日南振徳)	5
10	(白藤 須美)	(本宮 有波)	(延岡星雲)	6
11	(松増 田原)	(心結 美羽)	(宮崎大宮)	82
12	(白藤 須美)	(本宮 有波)	(延岡星雲)	6
13	(奥大 花羽)	(宮塚 里亜)	(延岡商業)	52
14	(根黒 根黒)	(屋木 翠音)	(宮崎北)	53
15	(根黒 根黒)	(屋木 翠音)	(宮崎西)	7
16	(加前 有松)	(藤田 美保)	(小林秀峰)	83
17	(有松 久野)	(美心 咲ら)	(鶴翔)	8
18	(大小 米半)	(野代 涼風)	(宮崎西)	9
19	(久緒 細和)	(田川 朝笑)	(本庄)	98
20	(細和 福村)	(川田 陽愛)	(聖ドミニコ)	10
21	(福村 小水)	(田瀬 有香)	(宮崎西)	55
22	(小水 出袴)	(下木 心々)	(日南)	11
23	(出袴 齋濱)	(水田 藍那)	(高城)	84
24	(齋濱 岩嶺)	(藤田 彩遥)	(宮崎大宮)	12
25	(岩嶺 東日)	(村あ 郷高)	(宮崎北)	56
26	(東日 高)	(瑞結 穂衣)	(宮崎農業)	

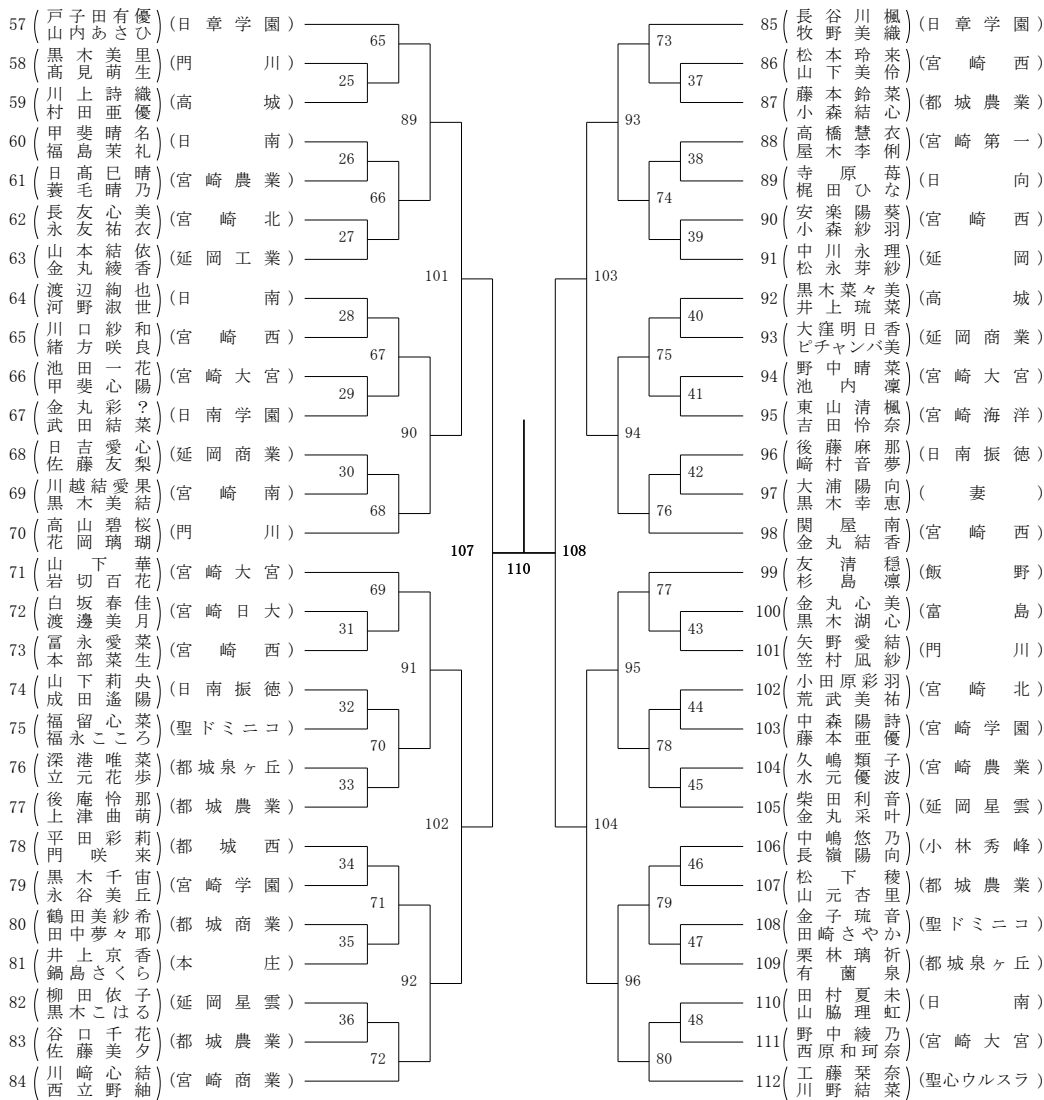
第2ブロック

29	(一池 安之)	(優上 花仁)	(花奈)	(妻)	57
30	(大田 野中)	(花季 恋実)	(宮崎西)	13	
31	(緒柳 方千)	(田本 楓奈)	(延岡)	85	
32	(古市 藤美)	(山口 佳月)	(都城西)	14	
33	(山佐 永長)	(友藤 真暖)	(門川)	58	
34	(内卷 山木)	(有内 莉藍)	(都城泉ヶ丘)	15	
35	(増永 野子)	(永野 彩)	(宮崎大宮)	16	
36	(佐吉 坂野)	(永本 朋華)	(日南)	59	
37	(坂野 村百)	(野村 百々)	(五ヶ瀬中等教育)	17	
38	(脇福 本蒼)	(脇福 本蒼)	(高城)	60	
39	(福日 角木)	(盛高 由笑)	(本庄)	18	
40	(角木 野村)	(田村 映羽)	(日向)	42	
41	(長野 幸吉)	(野村 紗夢)	(宮崎第一)	61	
42	(幸吉 持木)	(村原 唯陽)	(宮崎農業)	19	
43	(持木 名興)	(木村 島春)	(延岡工業)	45	
44	(名興 山崎)	(島崎 結成)	(宮崎大宮)	20	
45	(山崎 黒松)	(松成 奈桜)	(都城農業)	47	
46	(黒松 平原)	(松原 さく)	(宮崎西)	48	
47	(平原 奥池)	(山野 柚彩)	(日南振徳)	21	
48	(奥池 中内)	(池田 心乃)	(宮崎南)	49	
49	(中内 倉馬)	(内倉 夏優)	(宮崎南)	50	
50	(倉馬 永矢)	(越野 愛実)	(都城農業)	22	
51	(永矢 長金)	(通友 海遥)	(宮崎西)	52	
52	(長金 林菊)	(友井 明希)	(延岡星雲)	23	
53	(林菊 中豊)	(永田 咲香)	(宮崎学園)	54	
54	(中豊 丸太)	(丸太 菜美)	(聖ドミニコ)	24	
55	(丸太 菜美)	(優優)	(日章学園)	56	

2023年度 一年生大会：バドミントン 女子ダブルス

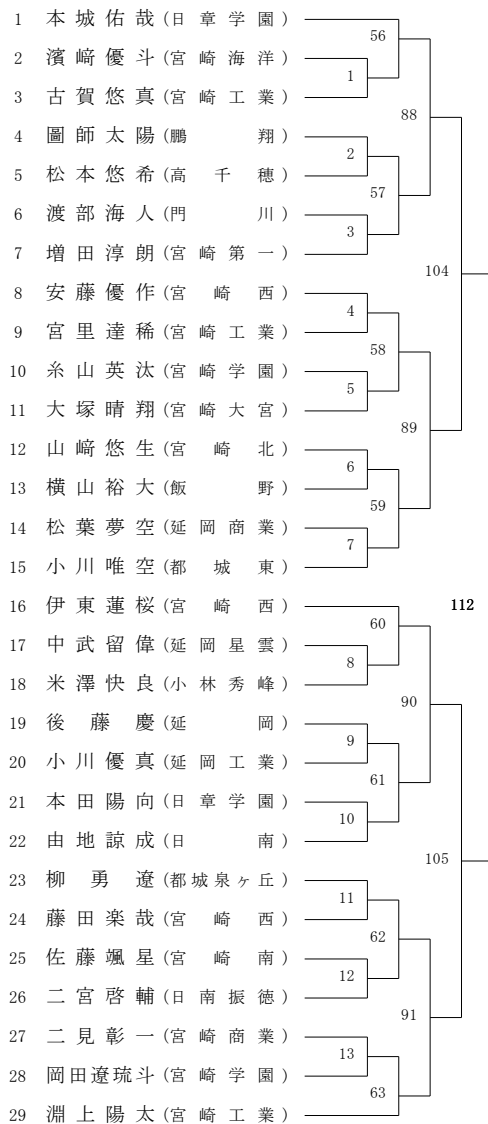
第3ブロック

第4ブロック

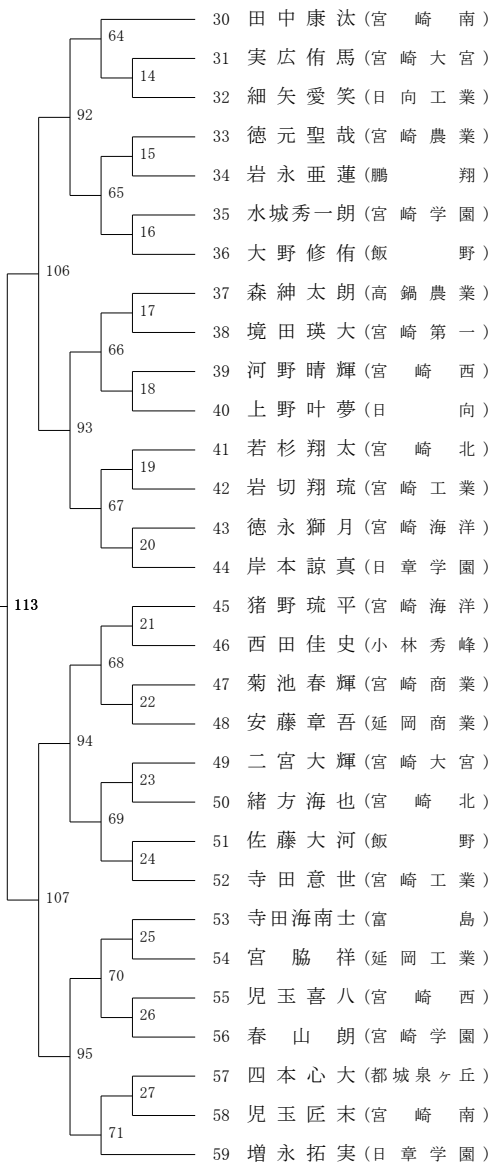


2023年度 一年生大会：バドミントン 男子シングルス・経験者

第1ブロック



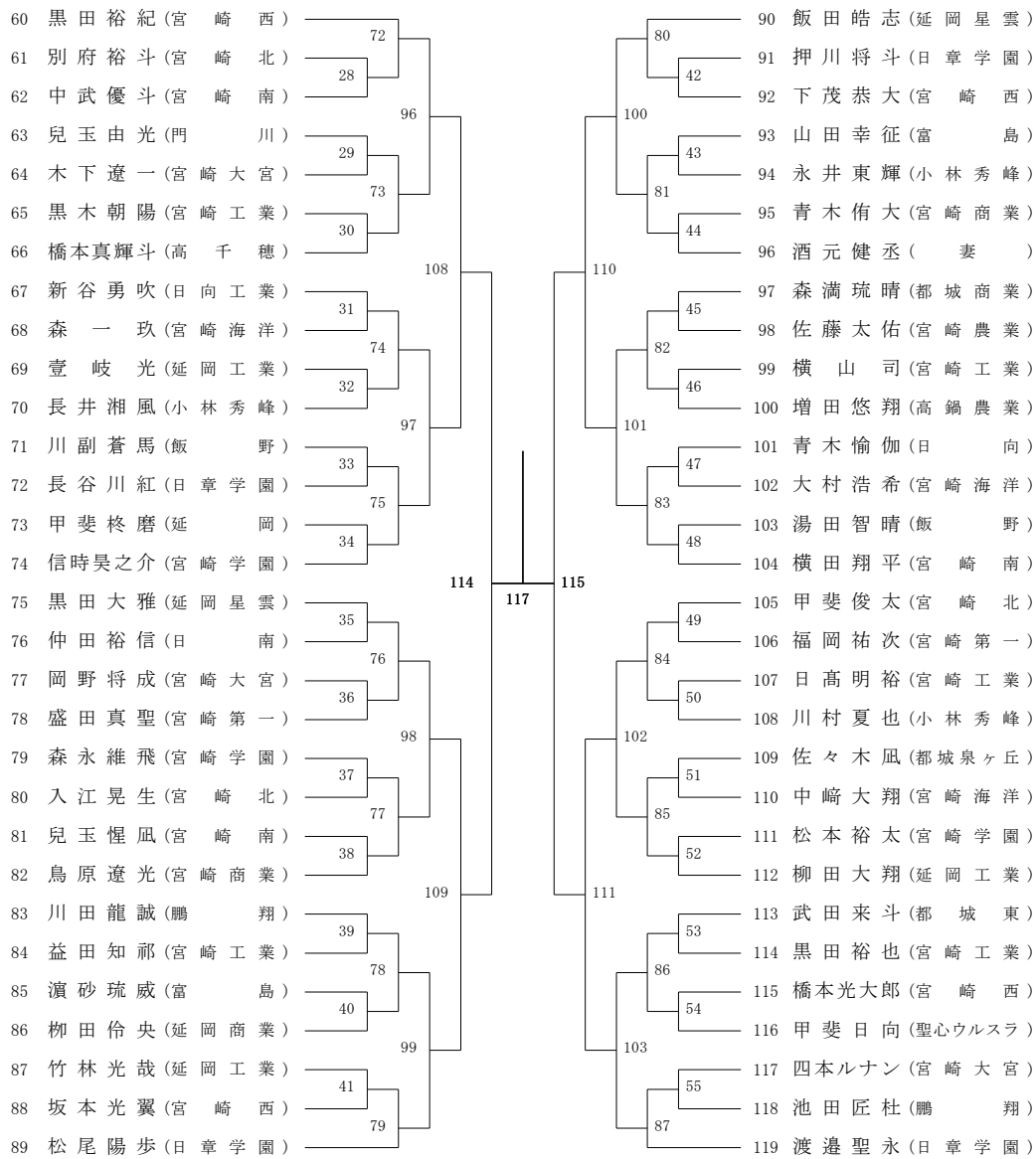
第2ブロック



2023年度 一年生大会：バドミントン 男子シングルス・経験者

第3ブロック

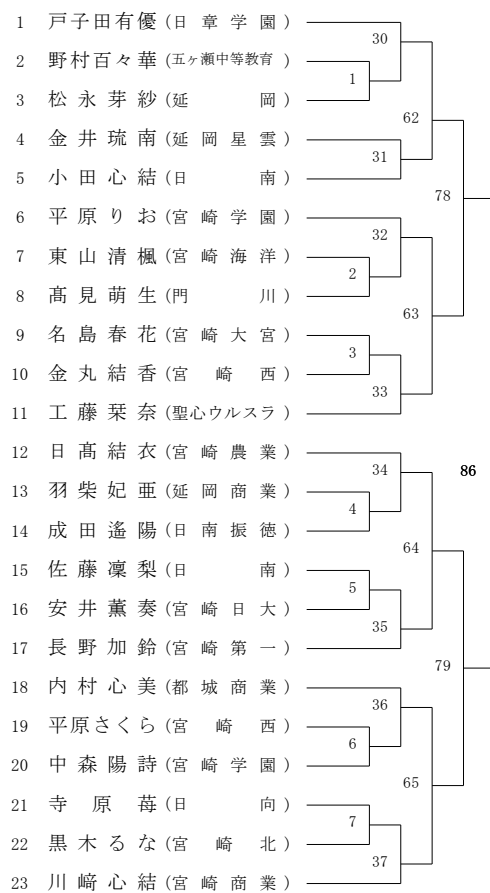
第4ブロック



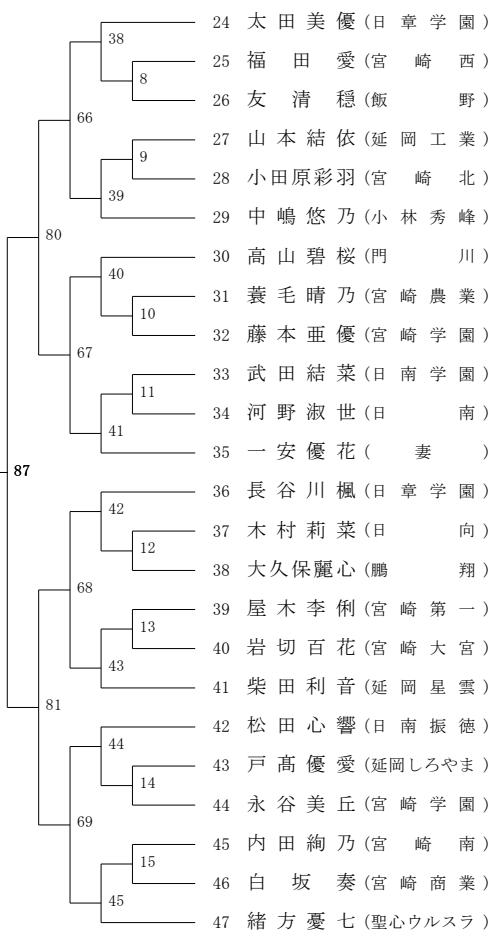


2023年度 一年生大会：バドミントン 女子シングルス・経験者

第1ブロック

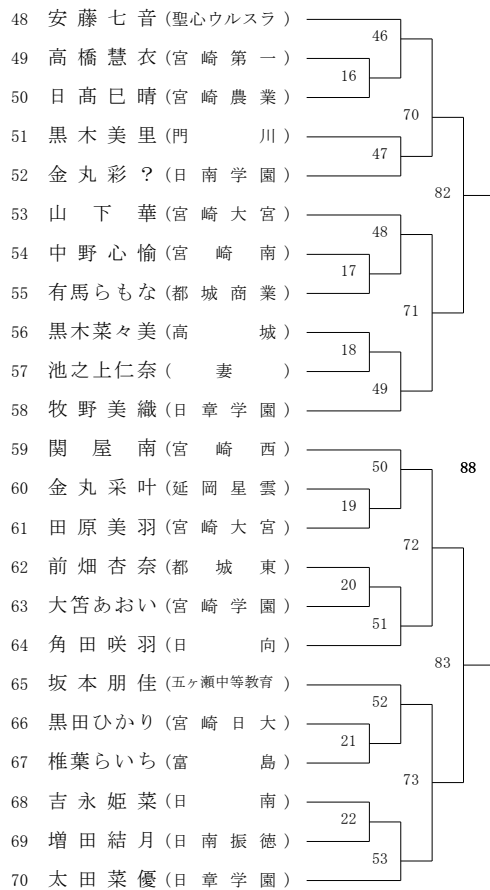


第2ブロック

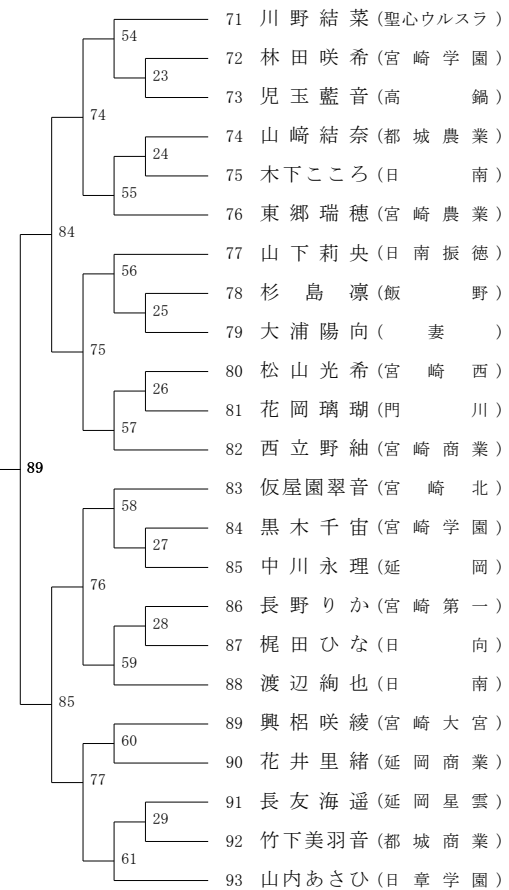


2023年度 一年生大会：バドミントン 女子シングルス・経験者

第3ブロック

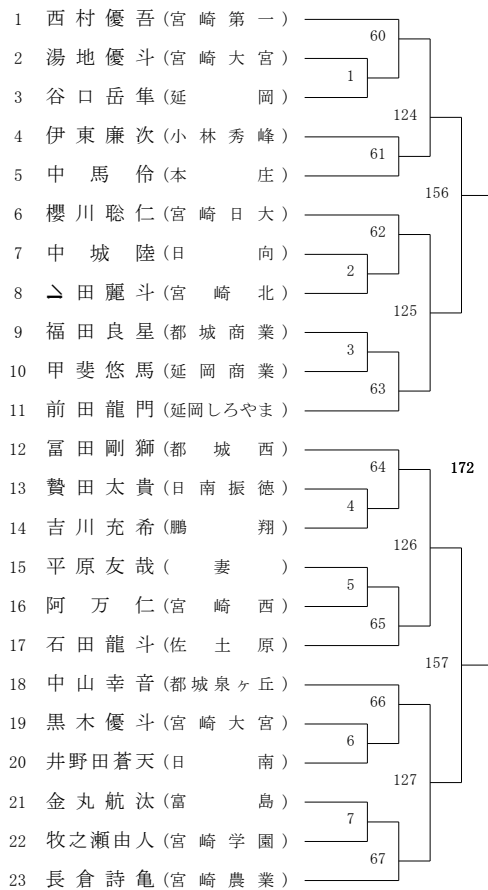


第4ブロック

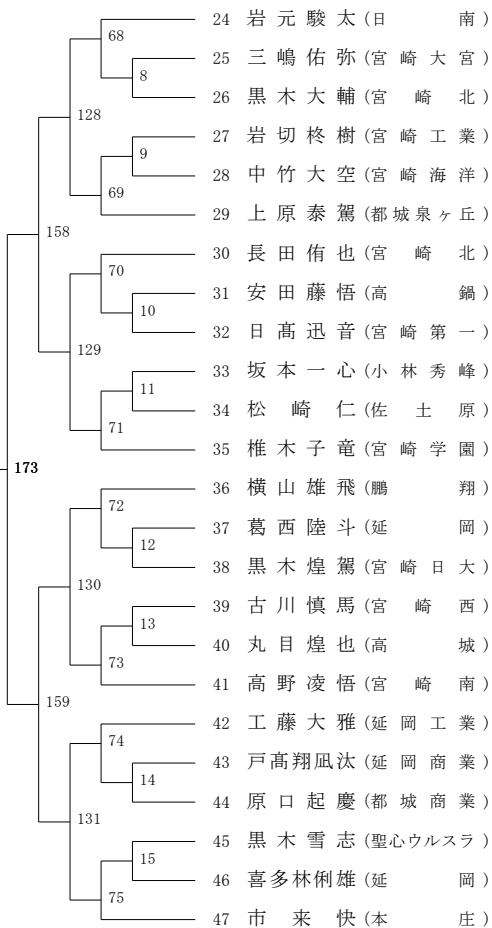


2023年度 一年生大会：バドミントン 男子シングルス・初心者

第1ブロック



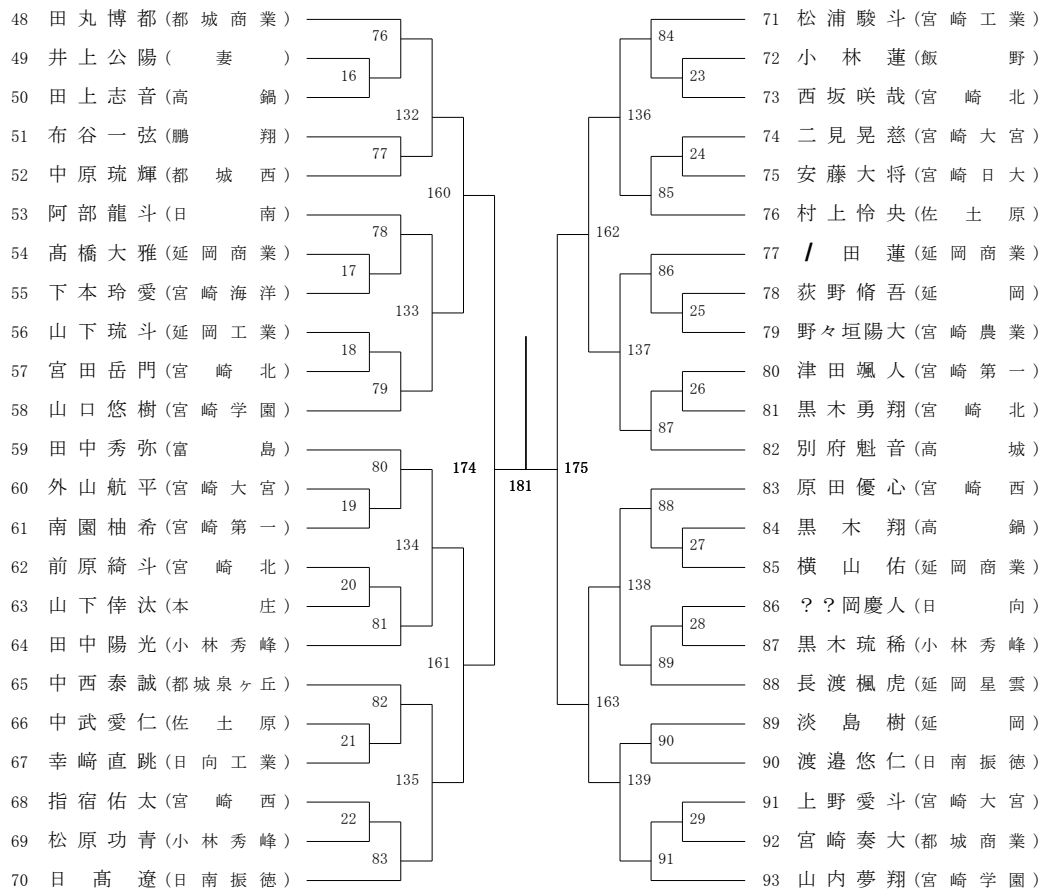
第2ブロック



2023年度 一年生大会：バドミントン 男子シングルス・初心者

第3ブロック

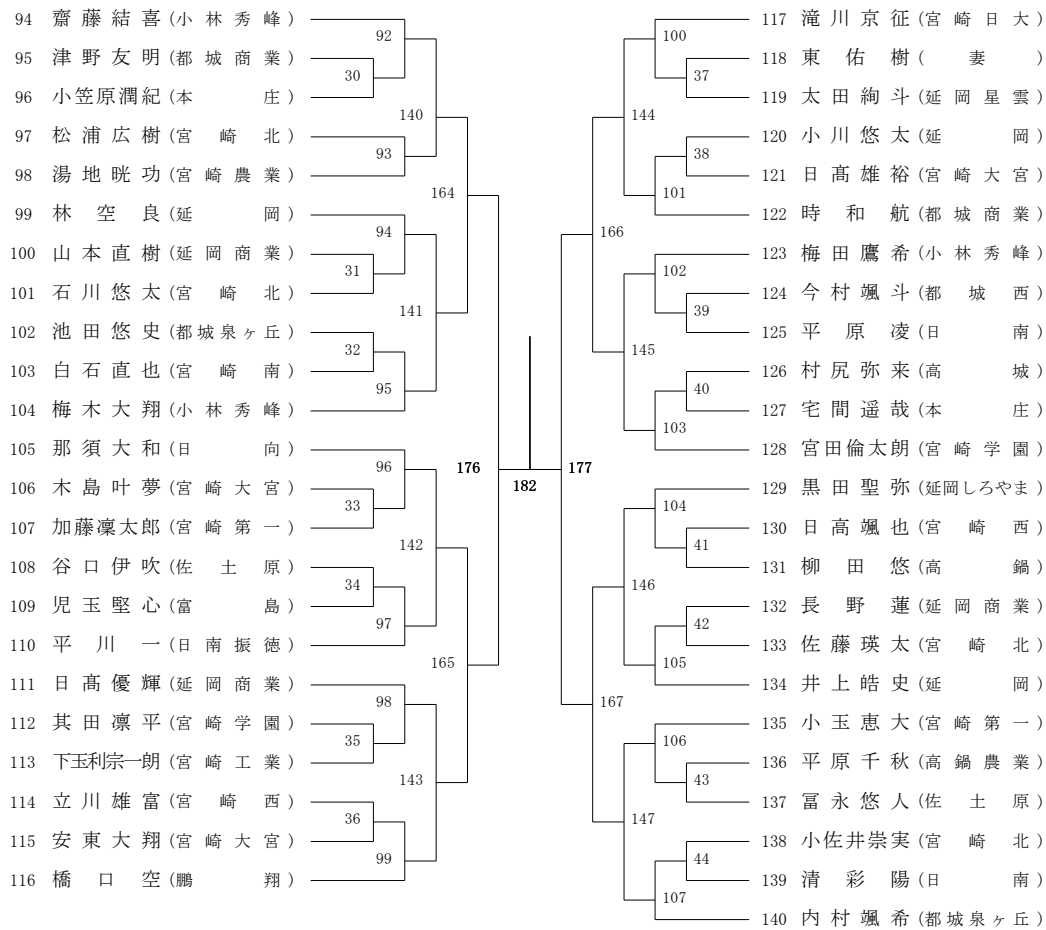
第4ブロック



2023年度 一年生大会：バドミントン 男子シングルス・初心者

第5ブロック

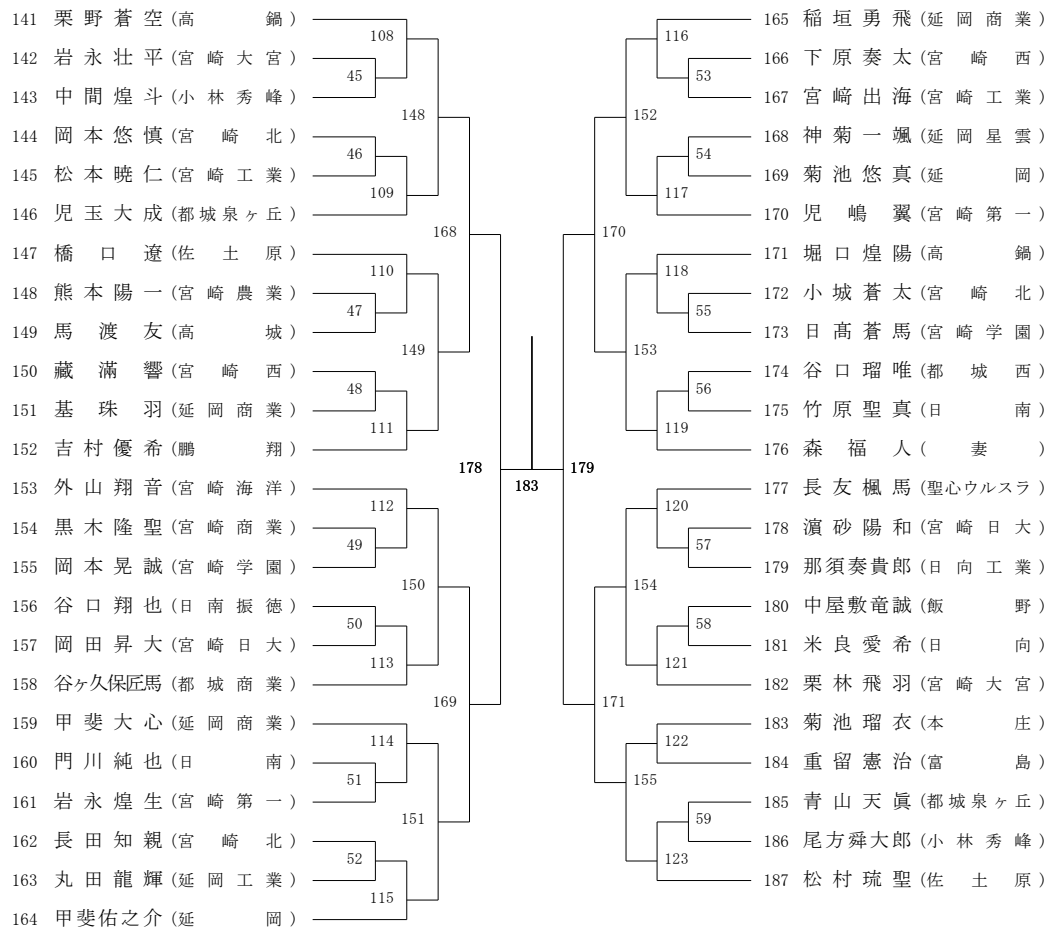
第6ブロック



2023年度 一年生大会：バドミントン 男子シングルス・初心者

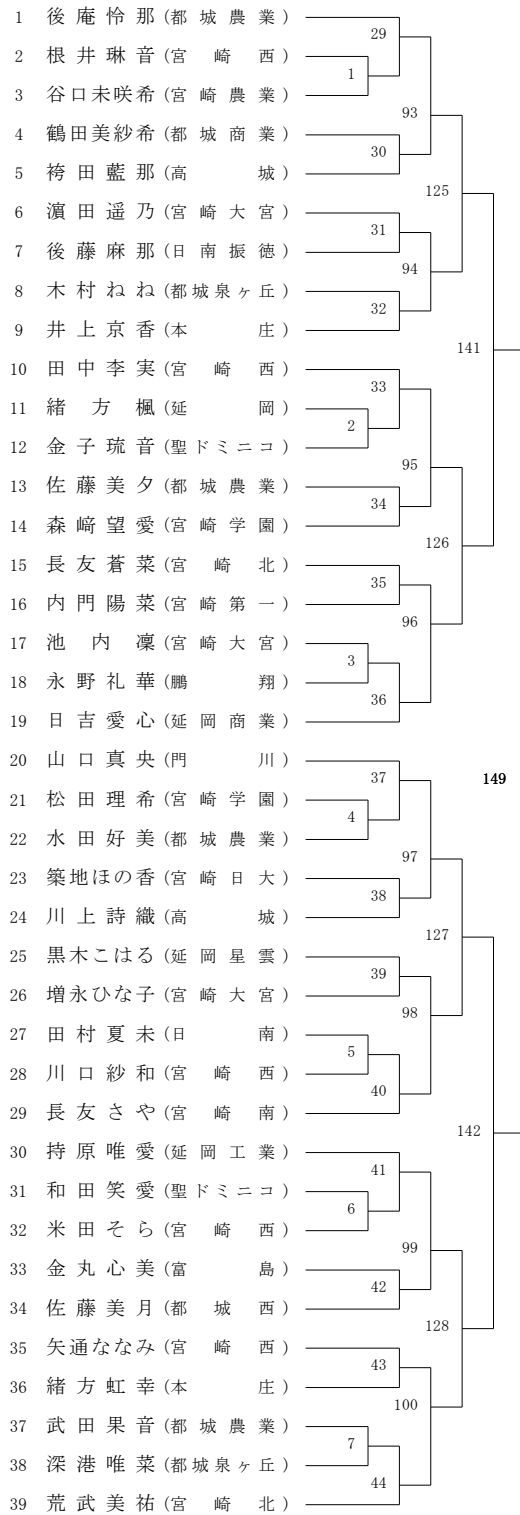
第7ブロック

第8ブロック

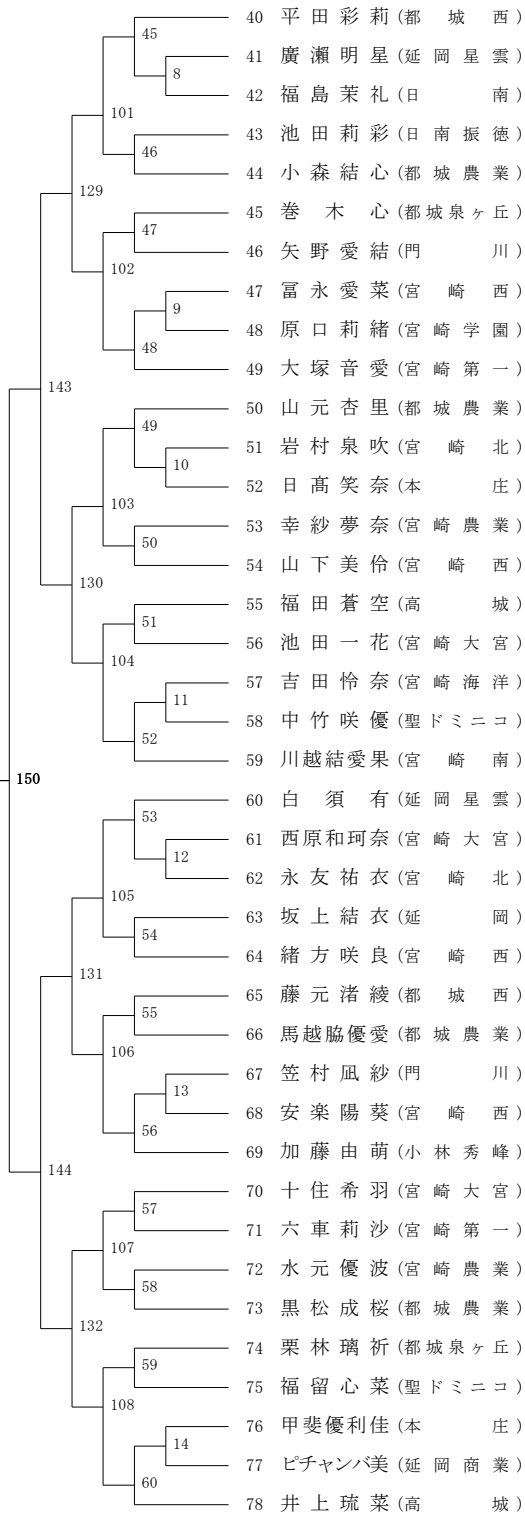


2023年度 一年生大会：バドミントン 女子シングルス・初心者

第1ブロック



第2ブロック



2023年度 一年生大会：バドミントン 女子シングルス・初心者

第3ブロック

第4ブロック

