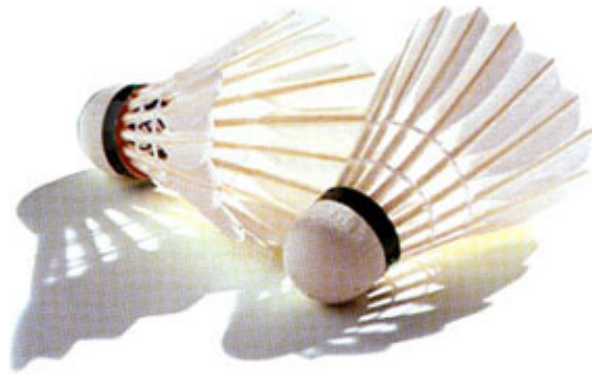


2022年度

## JOC ジュニアオリンピックカップ

第41回全日本ジュニアバドミントン選手権大会宮崎県予選会



日時： 2022年7月2日（土）：ジュニアシングルス

7月3日（日）：ジュニアダブルス

2日（土） 8：00開館 8：45～監督会議 9：05～開会式 9：15～競技開始

3日（日） 8：00開館 8：30～監督会議 9：00～競技開始

会場： 井上商店スポーツセンター高鍋町総合体育館（7月2日）・佐土原体育館（7月3日）

主催： 宮崎県バドミントン協会

主管： 宮崎県高等学校体育連盟バドミントン専門部

宮崎県中学校体育連盟バドミントン専門部

宮崎県バドミントン協会 中学部

JOCジュニアオリンピックカップ第41回全日本ジュニアバドミントン選手権大会ジュニアの部宮崎県予選会 参加校および参加選手数一覧

No.	学校名	男子			女子		
		複	単	延数	複	単	延数
1	延岡星雲				1	2	2
2	延岡工業	2	2	4	2	2	4
3	聖心ウルスラ	4	8	8	4	6	9
4	日向	2	2	4	2		4
5	日向工業	3		6			
6	高鍋	1		2	2		4
7	妻	2	2	4	1	2	2
8	佐土原	1	3	3		1	1
9	宮崎日大	2	2	4	2		4
10	日章学園	4	6	8	4	9	9
11	宮崎商業	2	2	4	5	8	10
12	宮崎工業	2	2	4		1	1
13	宮崎西				2		4
14	宮崎南	4	6	9	2	4	6
15	日南振徳	2	2	4			
16	日南学園	2		4	1		2
17	福島	1	2	2	1	1	2
18	都城商業	1	2	2			
19	日向中		1	1			
20	綾中				1	2	2
21	三股中		2	2	2	2	5
22	ホットケーキ		1	1			
23	日章学園中	2	2	4			
24	宮崎西中	1	2	2	1	2	2
25	美郷南学園				1	2	3
26	門川中		1	1	1	2	2
27	大塚中	3	2	8		1	1
28	レッドバード		2	2	1	2	4
29	妻中	1		2	3	2	6
30	大宮中	1	2	2		2	2
31	大淀中		2	2			
32	小松台ホワイトジュニア		1	1			
33	清武中		2	2			
34	田野中	2		4			
35	紙屋中		1	1			
36	都農中					1	1
37	高城スマッシュ	2	2	4			
合計		47	64	111	39	54	92

# 大会日程

1. 開館 7月2日(土)・3日(日)ともに8時00分
2. 監督会議 7月2日(土) 8時45分 於：会議室  
3日(日) 8時30分 於：会議室
3. 開会式 7月2日(土) 9時15分  
①役員・選手集合 ②大会会長挨拶 ③競技上の注意
4. 競技開始 7月2日(土) 9時15分 7月3日(日) 9時00分
5. 閉会式 基本的に実施しない 表彰は全日程終了後

# 競技日程

7月2日(土)	会場：井上商店スポーツセンター高鍋町総合体育館 男女シングルス 決勝まで
7月3日(日)	会場：佐土原体育館 男女シングルス 決勝まで

# 大会役員

会長	宮崎県バドミントン協会 会長	相澤 潔
副会長	宮崎県バドミントン協会 理事長	松岡 弘高
大会委員長	宮崎県高体連バドミントン専門委員長	山内 勉(佐土原高校)
大会委員	田原 秀典(宮崎商業高校)	時任 淳(聖心ウルスラ学園高校)
	工藤 成司(日南振徳高校)	長友 孝行(宮崎農業高校)
	椎葉 耕一(妻高校)	長友 翔(宮崎工業高校)
	井上 友希(日向高校)	参加各校バドミントン部顧問

# 競技役員

レフェリー (競技委員長)	宮崎県バドミントン協会 審判部 審判委員	田原 秀典
デピュティレフェリー (競技審判部長)	宮崎県高体連バドミントン専門委員長	山内 勉
競技審判副部長	長友 翔(男子) 時任 淳(女子)	
審判員	参加各校バドミントン部顧問 参加各校バドミントン部員	
大会運営委員	【男子】	【女子】
会場	山内 勉	時任 淳
進行	椎葉 耕一	井上 友希
記録	工藤 成司	長友 孝行
補助員	【男子】佐土原高校バドミントン部員	
	【女子】宮崎商業高校バドミントン部員	

# 競技上の注意

## 1. 競技に伴う入退場について

- (1) 競技予告コールにより、当該コートへ集合して下さい。
- (2) コーチングシートに入れるのは、登録されている監督・コーチ・マネージャー・協会登録されている生徒2名以内とします。試合終了後は消毒を行うこと。
- (3) 選手は、要項で指定された服装で試合を行うこと。
- (4) 試合は試合番号順にコートを変更して行いますので、場内アナウンスに十分注意して下さい。
- (5) コーチがコートを移動する場合は、シャトルがインプレーでないときに行うこと。また、コートサイドには立たないこと。コーチングシートでの服装については公認審判員規程に従うこと。

## 2. 公式練習について

- (1) 試合直前の公式練習はありません。朝の練習のみに限ります。コール後の練習は競技進行の妨げになりますので、行わないで下さい。コートに来たらすぐ試合を開始して下さい。
- (2) 試合中、試合のないコートでの練習は一切禁止します。

## 3. インターバルについて

- (1) 正式ゲームでは11点で60秒以内、各ゲーム終了後120秒以内とします。
- (2) 試合が連続した場合、次の試合との間隔は、最低10分とします。
- (3) 原則として、事故タイムは設けません。事故発生後、直ちに競技役員に連絡してください。  
※けいれんは、怪我ではありませんのでプレーを継続してください。主審の許可でスプレー可(1回/マッチ)

## 4. 審判について

- (1) 原則として、敗者審判とします。勝者が自分の試合の審判用紙を本部席に届け、次の試合の審判用紙を受け取って敗者に渡してください。初回戦は、参加校に割り当てますので協力して下さい。
- (2) 現行の(公財)日本バドミントン協会競技規則、大会運営規程により行います。規定を厳守してください。

サービスについての改定(2019.04.1)

- ※1「サーバーのラケットで打たれる瞬間に、シャトル全体が必ずコート面から1.15m以下でなければならない。」
- ※2「ラケットヘッド及びシャフトは、シャトルを打つ瞬間に下向きでなければならない。」  
は、削除されました。

- (3) 汗拭きのためコートを離れる場合は主審の許可を得て下さい。また、試合中、第三者の力を借りることはできません。
- (4) プレーヤーが汗でコート周辺を汚している場合やラリー後の過度な激しい行為(相手に向かっての威嚇)は、不品行な行いとして警告・フォルトの対象となります。

## 5. 得点について

シングルス・ダブルスにおいて2回戦まで15点3ゲームにて実施します。  
3回戦以降は正式ゲーム(21点3ゲーム)にて実施します。

## 6. 順位決定戦について

ダブルス・シングルスともに2位決定戦を行います。

## 7. シャトルについて

- (1) 2回戦まで1個、3回戦以降は2個を本部席より支給します。不足分は、相互持ち寄りとします。
- (2) (公財)日本バドミントン協会検定1種合格品のシャトルを使用します。

## 8. 施設使用上の注意

- (1) 大会会場は、弁当がら・空き缶・ゴミなど自分たちで持ち込んだものは自分たちで持ち帰ることになっています。
- (2) 観客席・更衣室での盗難には各自で気をつけてください。
- (3) 競技場内と屋外の履き物は、はっきりと区別してください。
- (4) ロビー・通路・及び玄関は、避難通路確保のためシート敷きは禁止します。

7月2日(土) 2022年度ジュニアオリンピックカップ:井上商店スポーツセンター高鍋町総合体育館

コート番号 時間	1	2	3	4	5	6	7	8	9	10	11	12
9:15	GS1	GS2	GS3	GS4	GS5	GS6	GS7	GS8	GS9	GS10	GS11	GS12
9:35	GS13	GS14	GS15	GS16	GS17	GS18	GS19	GS20	GS21	GS22	BS1	BS2
9:55	BS3	BS4	BS5	BS6	BS7	BS8	BS9	BS10	BS11	BS12	BS13	BS14
10:15	BS15	BS16	BS17	BS18	BS19	BS20	BS21	BS22	BS23	BS24	BS25	BS26
10:35	BS27	BS28	BS29	BS30	BS31	BS32	GS23	GS24	GS25	GS26	GS27	GS28
10:55	GS29	GS30	GS31	GS32	GS33	GS34	GS35	GS36	GS37	GS38	BS33	BS34
11:15	BS35	BS36	BS37	BS38	BS39	BS40	BS41	BS42	BS43	BS44	BS45	BS46
11:35	BS47	BS48	BS49	BS50	BS51	BS52	BS53	BS54	BS55	BS56	GS39	GS40
12:15	GS41	GS42	GS43	GS44	GS45	GS46						
12:55	BS57	BS58	BS59	BS60			GS47	GS48	GS49	GS50		
13:35	BS61	BS62					GS51	GS52				
14:15	BS63	BS64					GS53	GS54				
14:55	BS65						GS55					

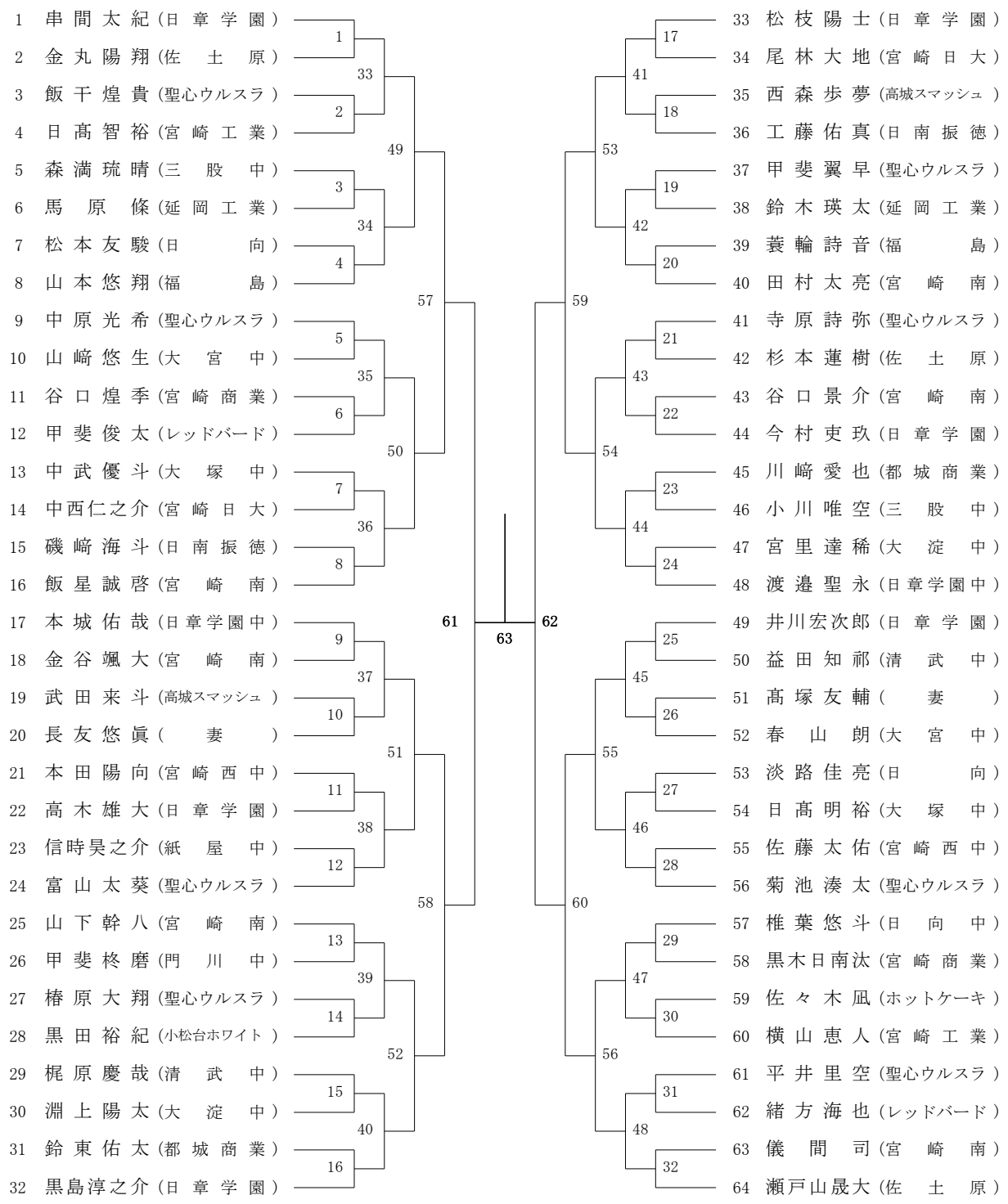
2回戦まで 15点3ゲーム最大21点まで  
3回戦以降 正式ゲーム

7月3日(日) 2022年度ジュニアオリンピックカップ:佐土原体育館

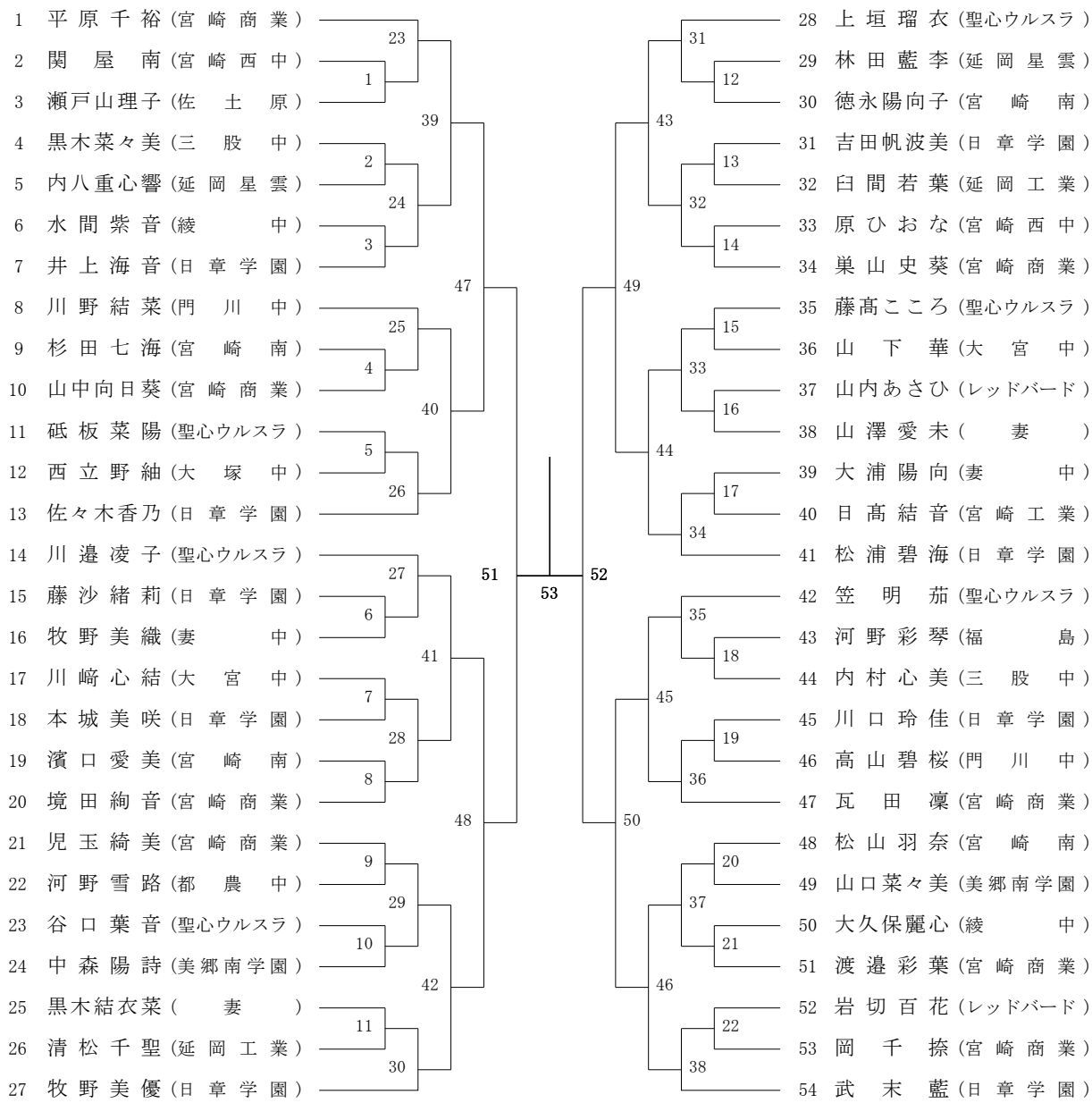
コート番号 時間	1	2	3	4	5	6	7	8
9:00	GD1	GD2	GD3	GD4	GD5	GD6	GD7	BD1
9:20	BD2	BD3	BD4	BD5	BD6	BD7	BD8	BD9
9:40	BD10	BD11	BD12	BD13	BD14	BD15	GD8	GD9
10:00	GD10	GD11	GD12	GD13	GD14	GD15	GD16	GD17
10:20	GD18	GD19	GD20	GD21	GD22	GD23	BD16	BD17
10:40	BD18	BD19	BD20	BD21	BD22	BD23	BD24	BD25
11:00	BD26	BD27	BD28	BD29	BD30	BD31	GD24	GD25
11:40	GD26	GD27	GD28	GD29	GD30	GD31	BD32	BD33
12:20	BD34	BD35	BD36	BD37	BD38	BD39		
13:00	BD40	BD41	BD42	BD43	GD32	GD33	GD34	GD35
13:40	BD44	BD45			GD36	GD37		
14:20	BD46	BD47			GD38	GD39		
15:00	BD48				GD40			

2回戦まで 15点3ゲーム最大21点まで  
3回戦以降 正式ゲーム

2022年度 ジュニア：バドミントン 男子シングルス

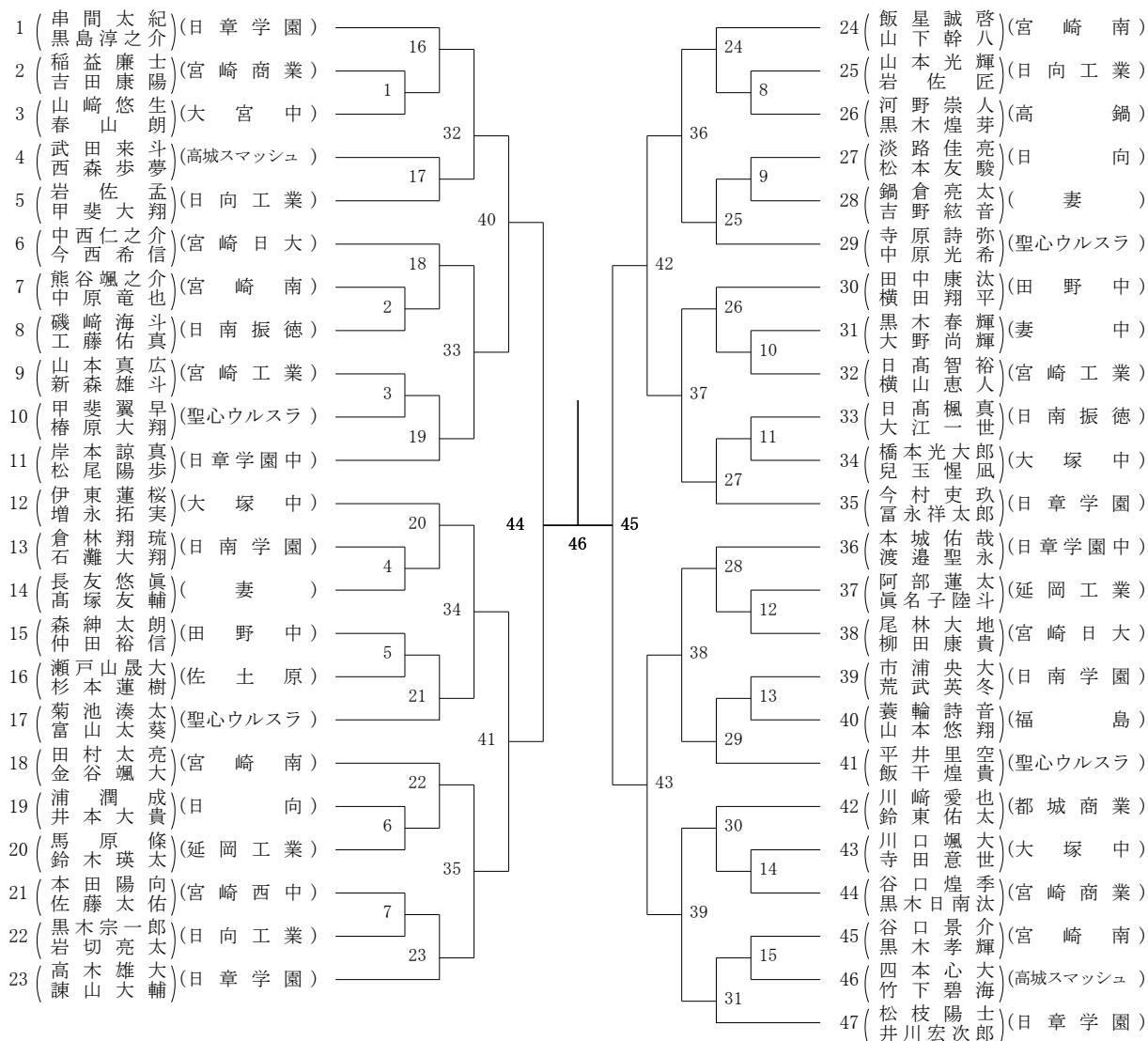


2022年度 ジュニア：バドミントン 女子シングルス

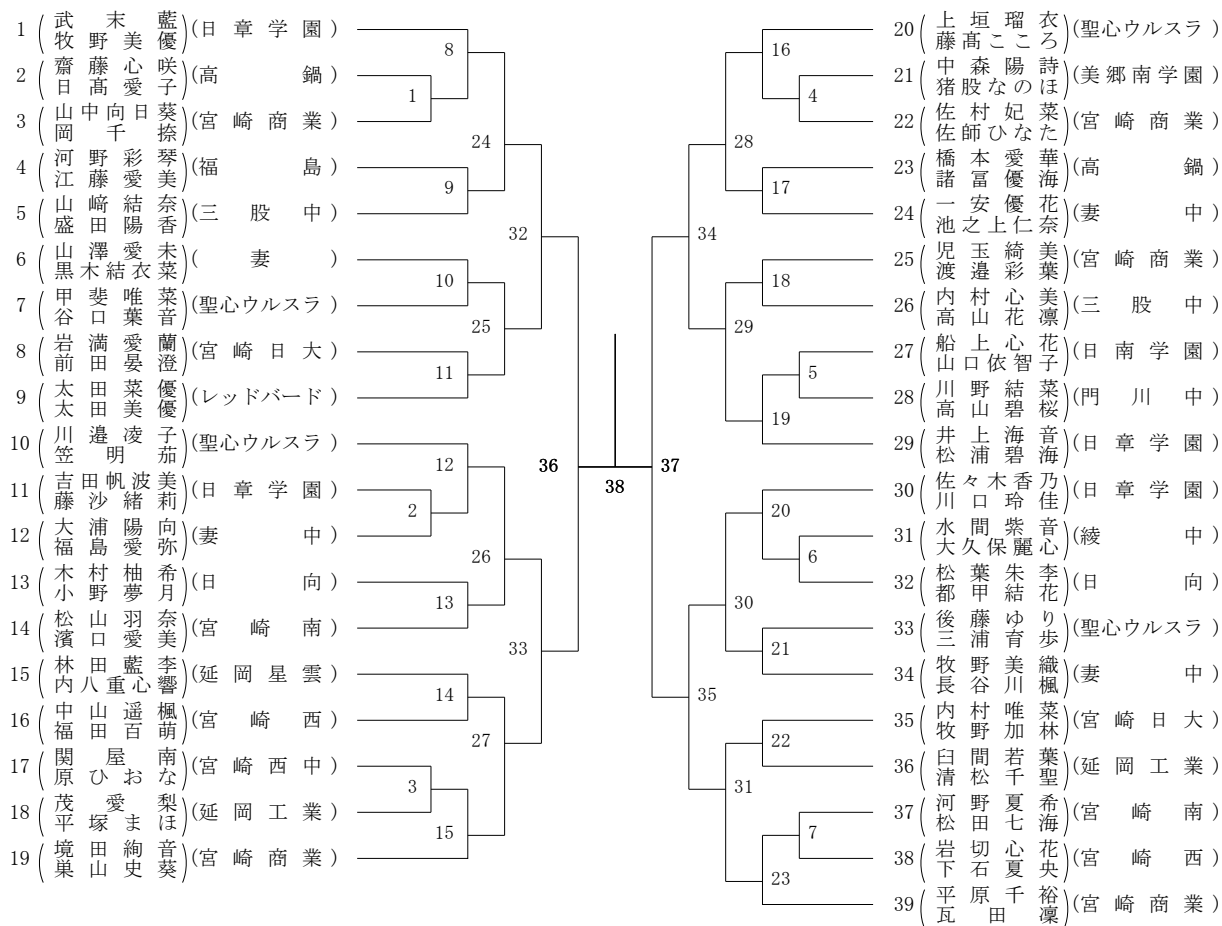




2022年度 ジュニア：バドミントン 男子ダブルス



2022年度 ジュニア：バドミントン 女子ダブルス





# 健康チェックシート（大会参加者以外）

該当大会を○で囲んでください → 高校総体・JOC予選・1年生大会・2年生大会・新人戦・  
・選抜大会（トーナメント）・選抜大会（リーグ）

提出日

令和 年 月 日（ ）

↓ 太枠内をご記入ください ↓

		受付時の体温	°C
該当箇所に○を付けてください。		関係機関 ・ メディア ・ 大学関係 その他 ・ 所属先（ ）	
氏名		性別	
連絡先			

2週間前までに次の症状はないか				過去14日以内に政府から入国制限、入国後の観察期間を必要とされている国、地域等への渡航又は当該在住者との濃厚接触がある
37.5°C以上の熱	咳	のどの痛み	倦怠感	
有 ・ 無	有 ・ 無	有 ・ 無	有 ・ 無	有 ・ 無

※本用紙で提出していただきました個人情報には本大会以外には使用いたしません。また、所定の保管期間後には適切に処分いたします。