

平成 30 年度  
第 35 回宮崎県高等学校  
選抜バドミントン大会  
(個人戦)

主催：宮崎県バドミントン協会

主管：宮崎県高等学校体育連盟バドミントン専門部

期日：シングルス 2019年3月 9日(土) 9:00～

ダブルス 3月10日(日) 9:00～

会場：男子トーナメント・リーグの部 新富町体育館

女子トーナメント・リーグの部 新富西体育館

# 競 技 役 員

競技委員長	宮崎県高体連バドミントン専門委員長	山内 勉
審判長	山内 勉 (男子)	田原 秀典 (女子)
副審判長	長友 翔 (男子)	時任 淳 (女子)
審判委員	参加各校バドミントン部員	
大会運営委員	【男子】	【女子】
会場	山内 勉	長友 利佳
進行	長友 翔	武藤 紘平
記録	長友 孝行	清原 保
補助員	佐土原高校・宮崎商業高校・鵬翔高校バドミントン部員	

## 競 技 上 の 注 意

### 1. 競技に伴う入退場について

- (1) 試合数が非常に多いので公式練習の時間はとれません。コール後コートに集合しただちに試合を始めて下さい。試合中、試合のないコートでの練習は一切禁止します。

### 2. 得点・インターバルについて

- (1) **トーナメントの部**・・・15点1ゲーム(最大30点)とします。チェンジエンズは8点です。ただしベスト16決めから21点1ゲーム(延長なし)。21点の場合、11点に到達したときに60秒を超えないインターバルを認めます。チェンジエンズは11点です。

**リーグの部**・・・予選は21点1ゲーム(最大30点)、順位決定リーグは正式ゲーム。正式ゲームの場合、11点に到達したときに60秒を超えないインターバルを認めます。ゲーム間は120秒を超えないインターバルを認めます。チェンジエンズは予選11点です。

- (2) 試合が連続した場合、次の試合との間隔は原則として7分間(リーグは10分間)とします。
- (3) 原則として事故タイムは認めません。分からないことがあったら主審は手を挙げて本部にただちに連絡をして下さい。

### 3. リーグの部勝敗の付け方

①勝敗数 ②直接対決の結果 ③得失マッチ差 ④得失ゲーム差 ⑤得失点差

### 4. 審判について

- (1) 原則として敗者審判とします。初回戦は、参加校に割り当てますので協力して下さい。
- (2) 現行の日本バドミントン協会競技規則により試合を行います。規則を厳守してください。
- (3) 汗拭きのためコートを離れる場合は主審の許可を得て下さい。また、試合中、第三者の力を借りることはできません。

### 5. シャトルについて

- (1) トーナメントの部は1試合につき1個、リーグの部は予選が1個、順位決定戦は2個本部席より支給します。それ以上使用する場合はお互いに出し合ってください。
- (2) トーナメントの部では日本バドミントン協会検定二種検定合格品のシャトルを、リーグの部では一種検定合格品を使用します。

### 6. 施設使用上の注意

- (1) 大会会場は、弁当がら・空き缶・ゴミなど自分たちで持ち込んだものは自分たちで持ち帰ることになっています。
- (2) 観客席・更衣室での盗難には各自で気をつけてください。
- (3) 競技場内と屋外の履き物は、はっきりと区別してください。
- (4) ロビー・通路・及び玄関は、避難通路確保のためシート敷きは禁止します。



## 2018年度 3月10日(日)選抜大会男子ダブルス:新富町体育館

	1	2	3	4	5	6	7	8	9
9:00	BD1	BD2	BD3	BD4	BD5	BD6			
9:12	BD7	BD8	BD9	BD10	BD11	BD12			
9:24	BD13	BD14	BD15	BD16	BD17	BD18			
9:36	BD19	BD20	BD21	BD22	BD23	BD24			
9:48	BD25	BD26	BD27	BD28	BD29	BD30			
10:00	BD31	BD32	BD33	BD34	BD35	BD36			
10:12	BD37	BD38	BD39	BD40	BD41	BD42			
10:24	BD43	BD44	BD45	BD46	BD47	BD48			
10:36	BD49	BD50	BD51	BD52	BD53	BD54			
10:48	BD55	BD56	BD57	BD58	BD59	BD60			
11:00	BD61	BD62	BD63	BD64	BD65	BD66			
11:12	BD67	BD68	BD69	BD70	BD71	BD72			
11:24	BD73	BD74	BD75	BD76	BD77	BD78			
11:36	BD79	BD80	BD81	BD82	BD83	BD84			
11:48	BD85	BD86	BD87	BD88	BD89	BD90			
12:00	BD91	BD92	BD93	BD94	BD95	BD96			
12:12	BD97	BD98	BD99	BD100	BD101	BD102			
12:24	BD103	BD104	BD105	BD106	BD107	BD108			
12:36	BD109	BD110	BD111	BD112	BD113	BD114			
12:48	BD115	BD116	BD117	BD118	BD119	BD120			
13:00	BD121	BD122	BD123	BD124	BD125	BD126			
13:12	BD127	BD128	BD129	BD130	BD131	BD132			
13:24	BD133	BD134	BD135	BD136	BD137	BD138			
13:36	BD139	BD140	BD141	BD142	BD143	BD144			
13:48	BD145	BD146	BD147	BD148	BD149	BD150			
14:00	BD151	BD152	BD153	BD154	BD155	BD156			
14:12	BD157	BD158	BD159	BD160	BD161	BD162			
14:24	BD163	BD164	BD165	BD166	BD167	BD168			
14:36	BD169	BD170	BD171	BD172					
14:48	BD173	BD174	BD175	BD176					
15:00	BD177	BD178							
15:12	BD179	BD180							

リーグの部

・トーナメントの部

※21点1ゲーム 延長なし(11点でチェンジエンズ)



2018年度 3月10日(日)選抜大会女子ダブルス:新富西体育館

	1	2	3	4	5	6	7	8
9:00	GD1	GD2	GD3	GD4	GD5	リーグの部		
9:12	GD6	GD7	GD8	GD9	GD10			
9:24	GD11	GD12	GD13	GD14	GD15			
9:36	GD16	GD17	GD18	GD19	GD20			
9:48	GD21	GD22	GD23	GD24	GD25			
10:00	GD26	GD27	GD28	GD29	GD30			
10:12	GD31	GD32	GD33	GD34	GD35			
10:24	GD36	GD37	GD38	GD39	GD40			
10:36	GD41	GD42	GD43	GD44	GD45			
10:48	GD46	GD47	GD48	GD49	GD50			
11:00	GD51	GD52	GD53	GD54	GD55			
11:12	GD56	GD57	GD58	GD59	GD60			
11:24	GD61	GD62	GD63	GD64	GD65			
11:36	GD66	GD67	GD68	GD69	GD70			
11:48	GD71	GD72	GD73	GD74	GD75			
12:00	GD76	GD77	GD78	GD79	GD80			
12:12	GD81	GD82	GD83	GD84	GD85			
12:24	GD86	GD87	GD88	GD89	GD90			
12:36	GD91	GD92	GD93	GD94	GD95			
12:48	GD96	GD97	GD98	GD99	GD100			
13:00	GD101	GD102	GD103	GD104	GD105			
13:12	GD106	GD107	GD108	GD109	GD110			
13:24	GD111	GD112	GD113	GD114	GD115			
13:36	GD116	GD117	GD118	GD119	GD120			
13:48	GD121	GD122	GD123	GD124	GD125			
14:00	GD126	GD127	GD128	GD129	GD130			
14:12	GD131							
14:24	GD132	GD133	GD134	GD135				
14:36	GD136	GD137						
14:48	GD138	GD139						

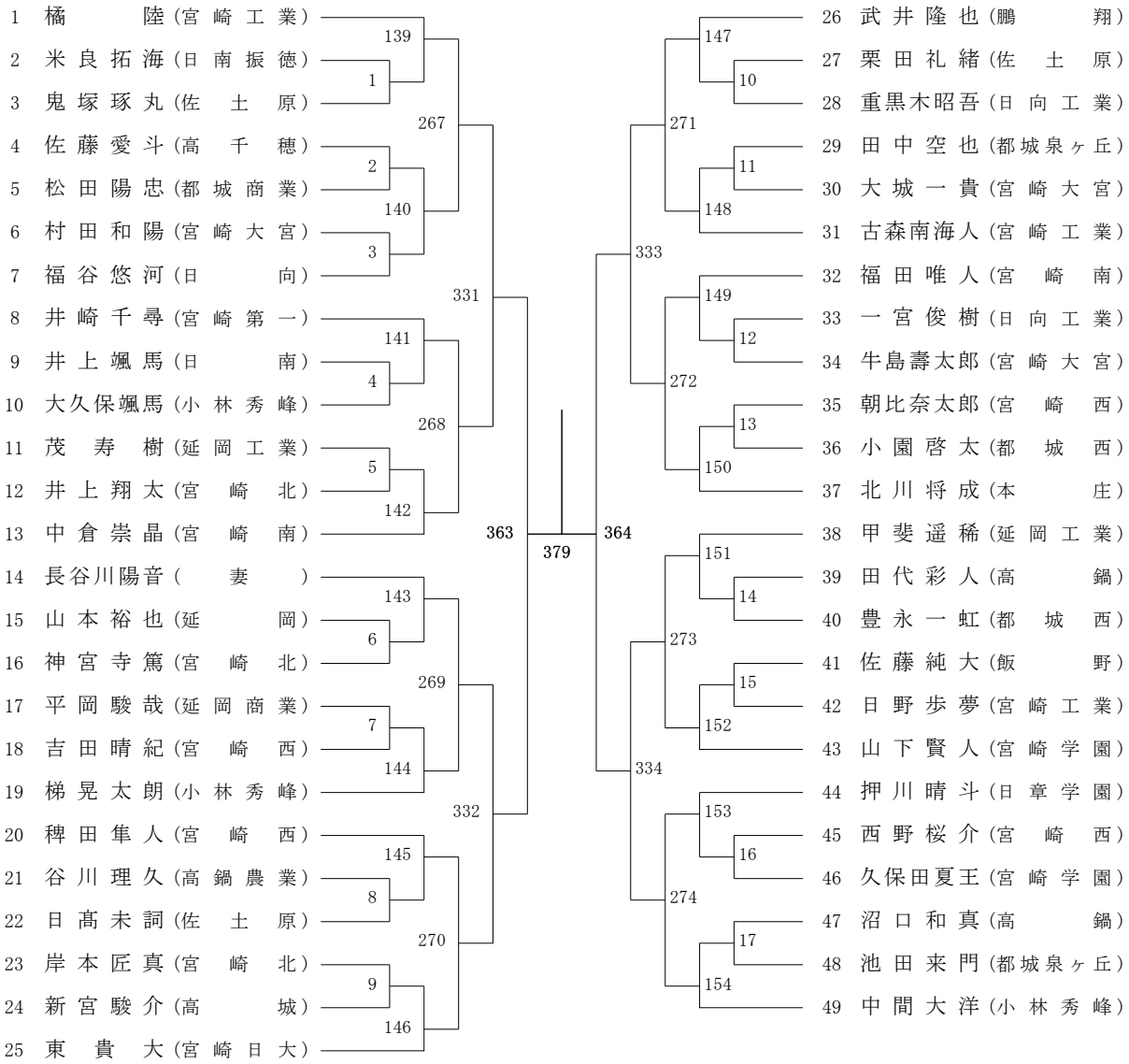
・トーナメントの部

※21点1ゲーム 延長なし(11点でチェンジエンズ)

2018年度 選抜大会：バドミントン 男子シングルスT

第1ブロック

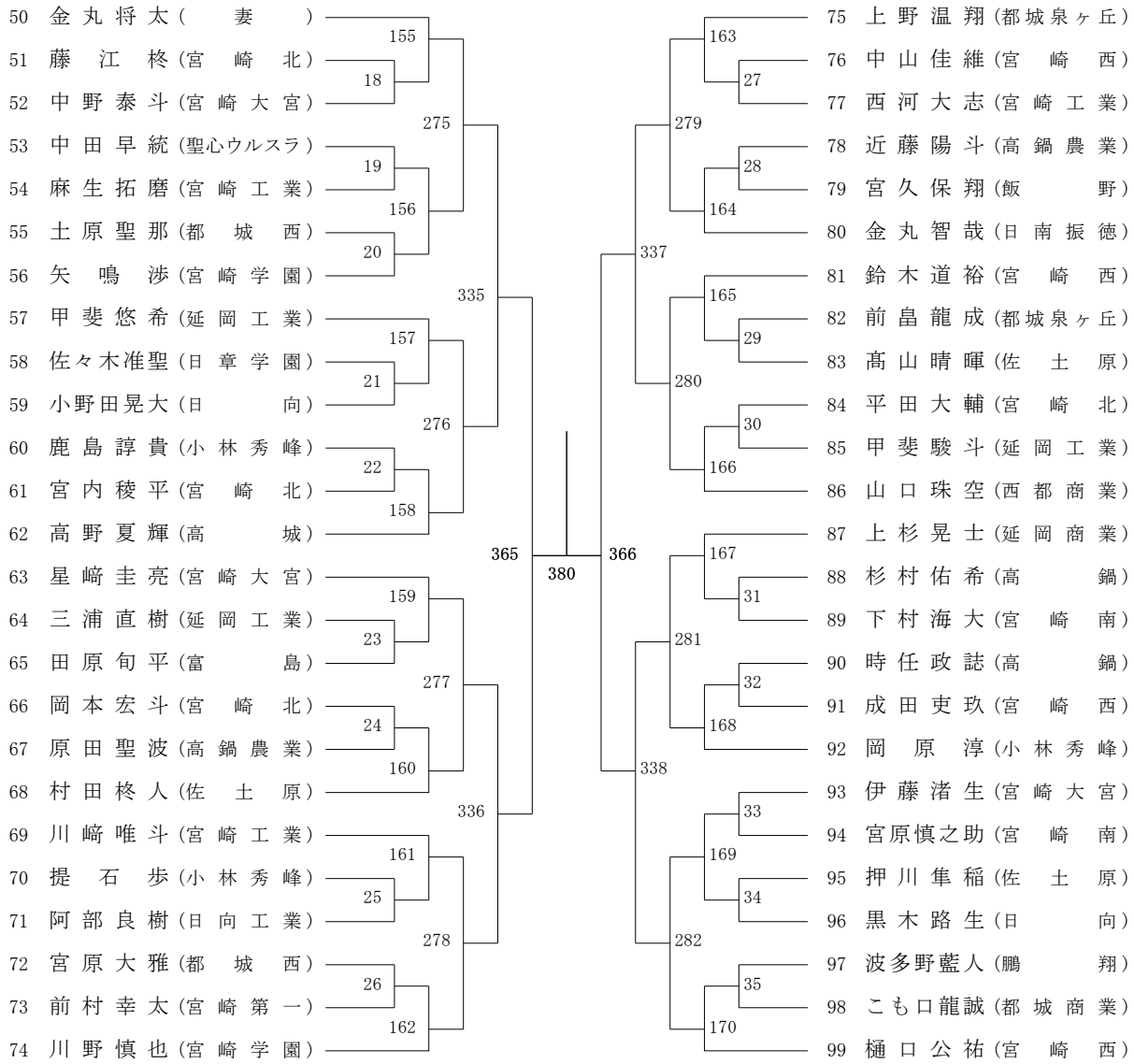
第2ブロック



2018年度 選抜大会：バドミントン 男子シングルスT

第3ブロック

第4ブロック

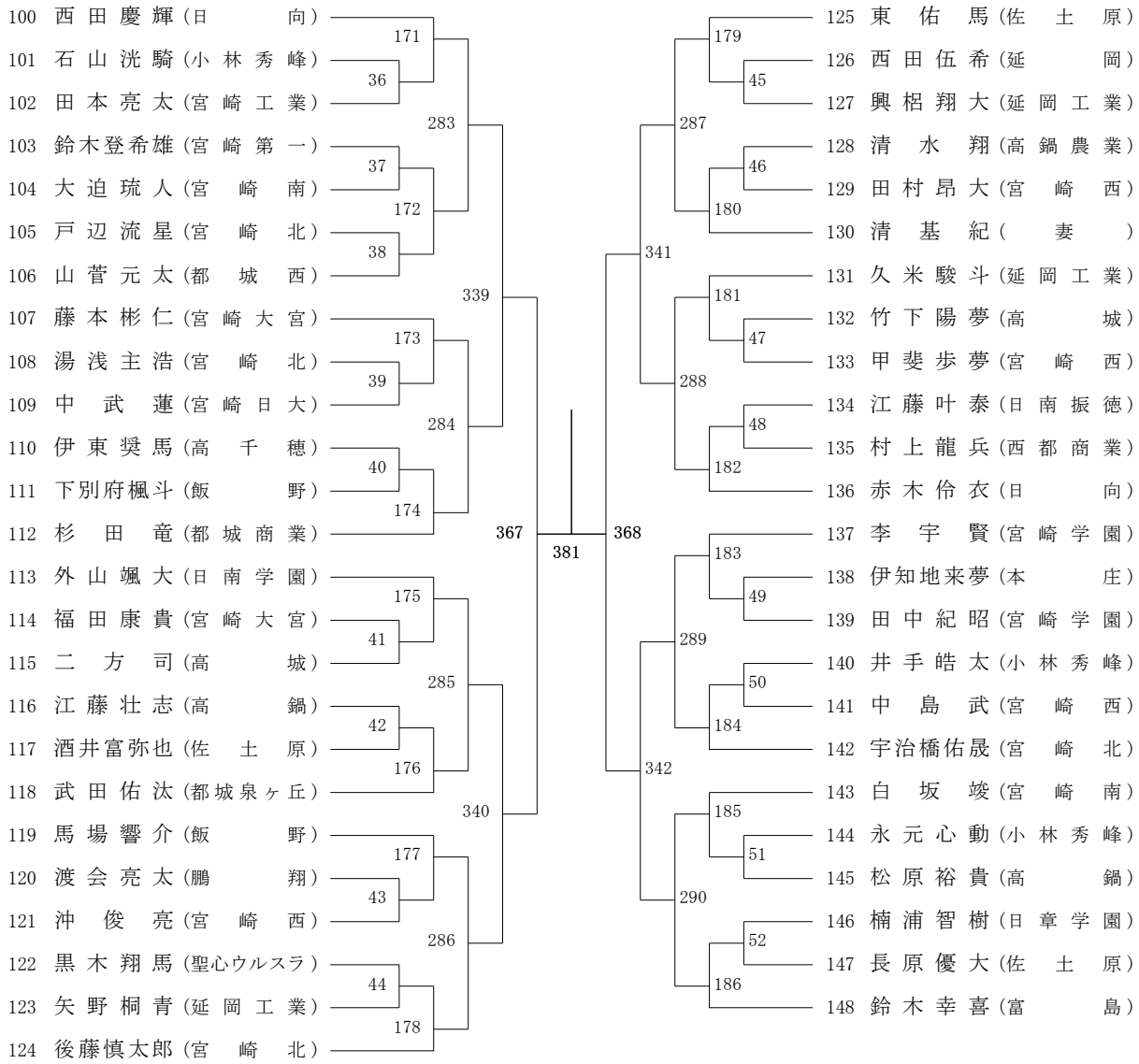




2018年度 選抜大会：バドミントン 男子シングルスT

第5ブロック

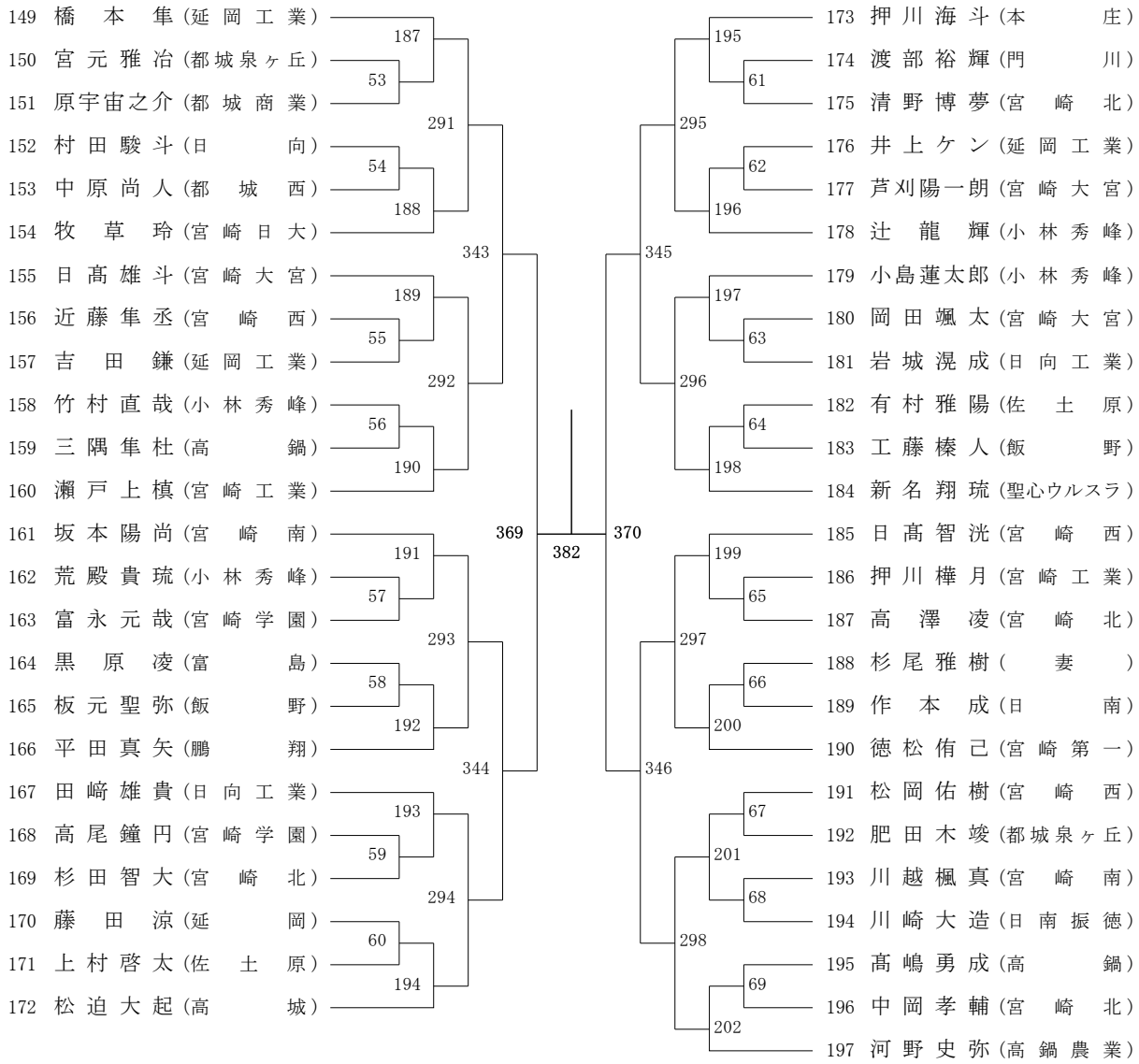
第6ブロック



2018年度 選抜大会：バドミントン 男子シングルスT

第7ブロック

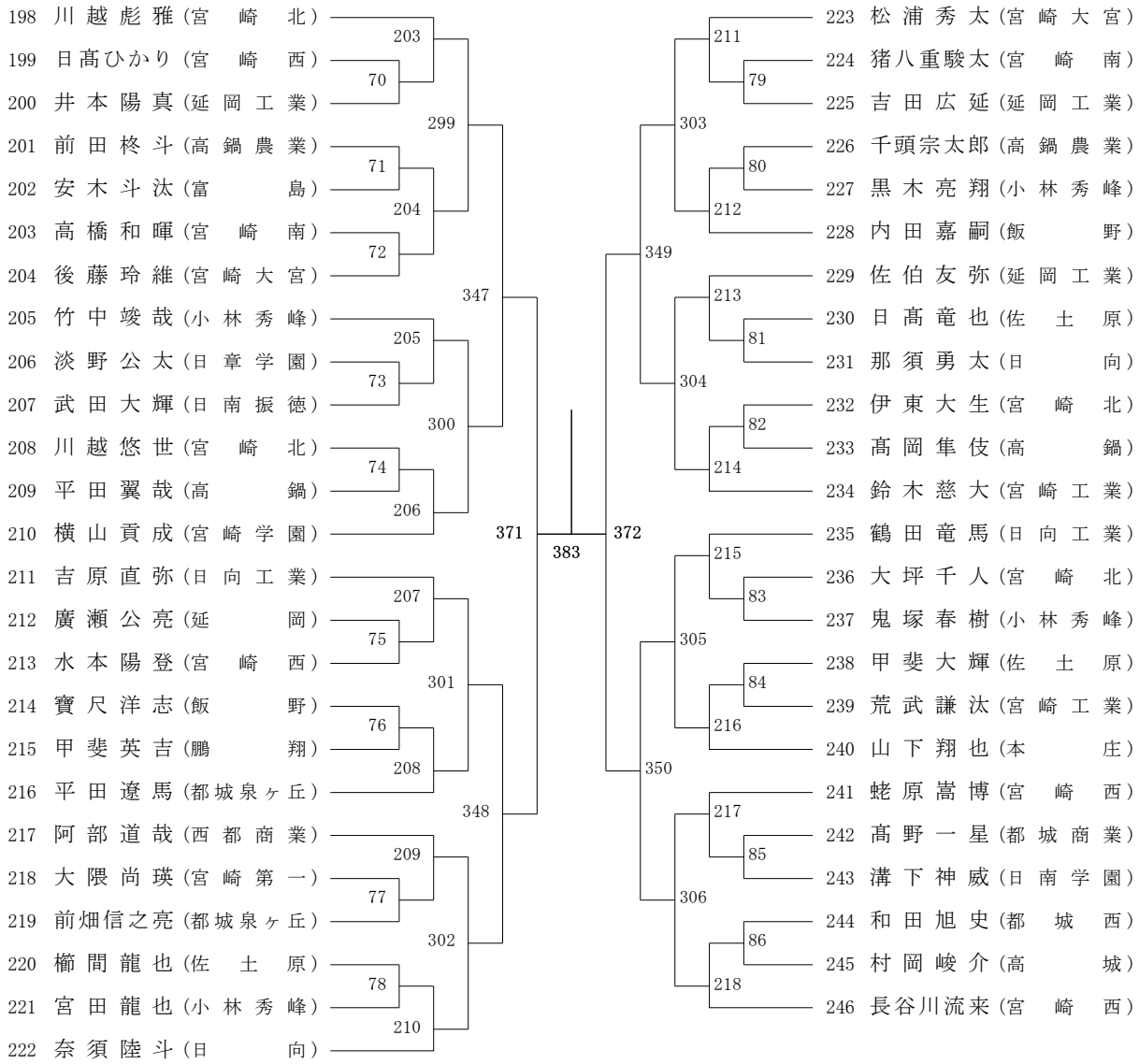
第8ブロック



2018年度 選抜大会：バドミントン 男子シングルスT

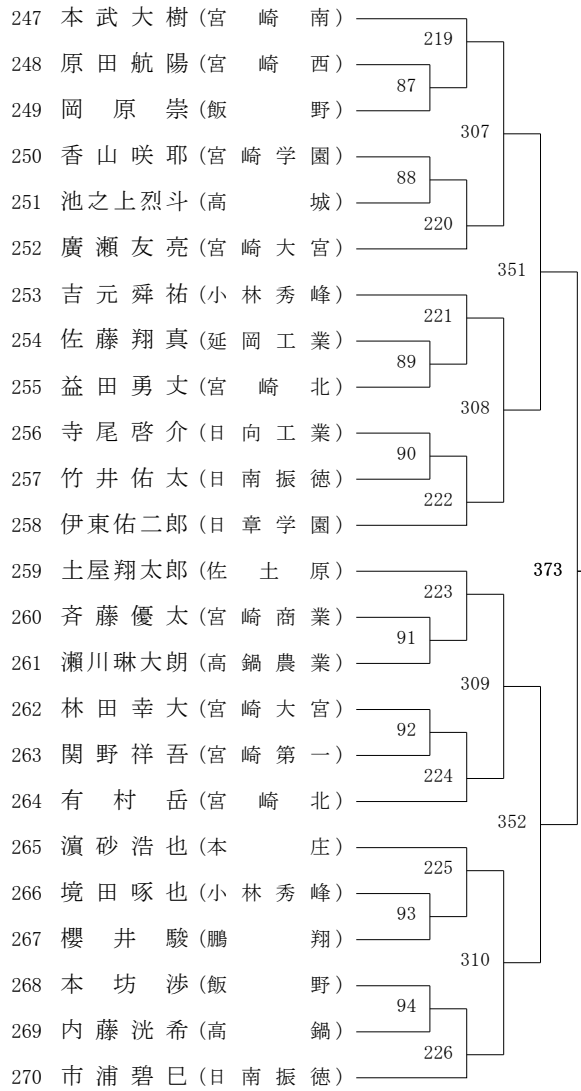
第9ブロック

第10ブロック

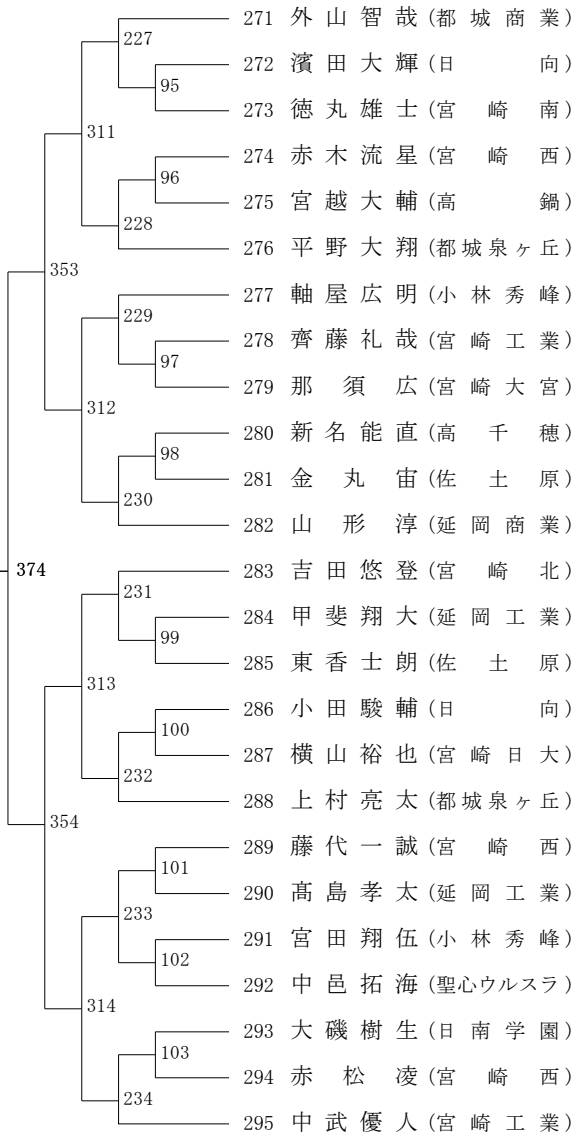


2018年度 選抜大会：バドミントン 男子シングルスT

第11ブロック



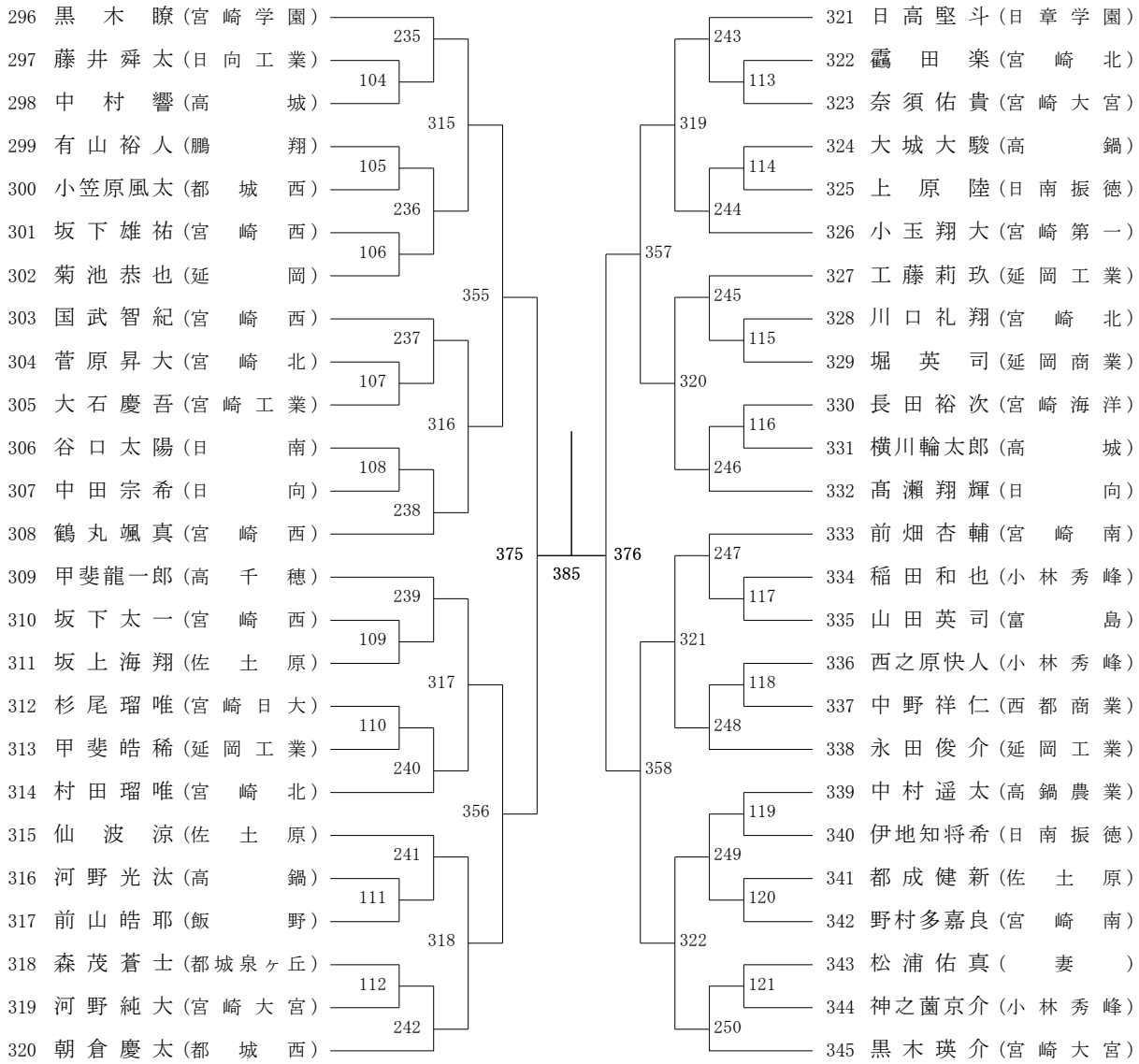
第12ブロック



2018年度 選抜大会：バドミントン 男子シングルスT

第13ブロック

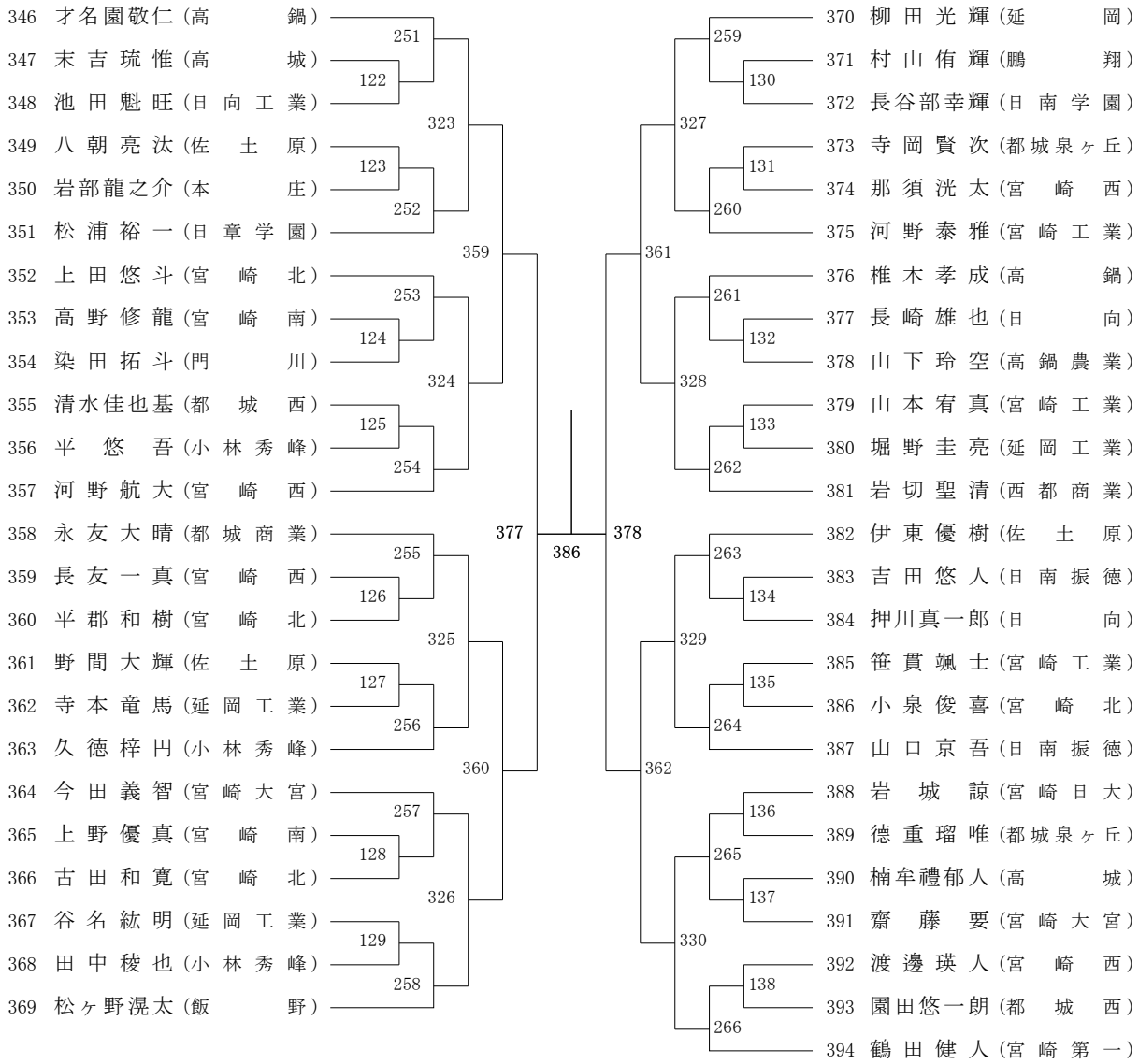
第14ブロック



2018年度 選抜大会：バドミントン 男子シングルスT

第 15 ブロック

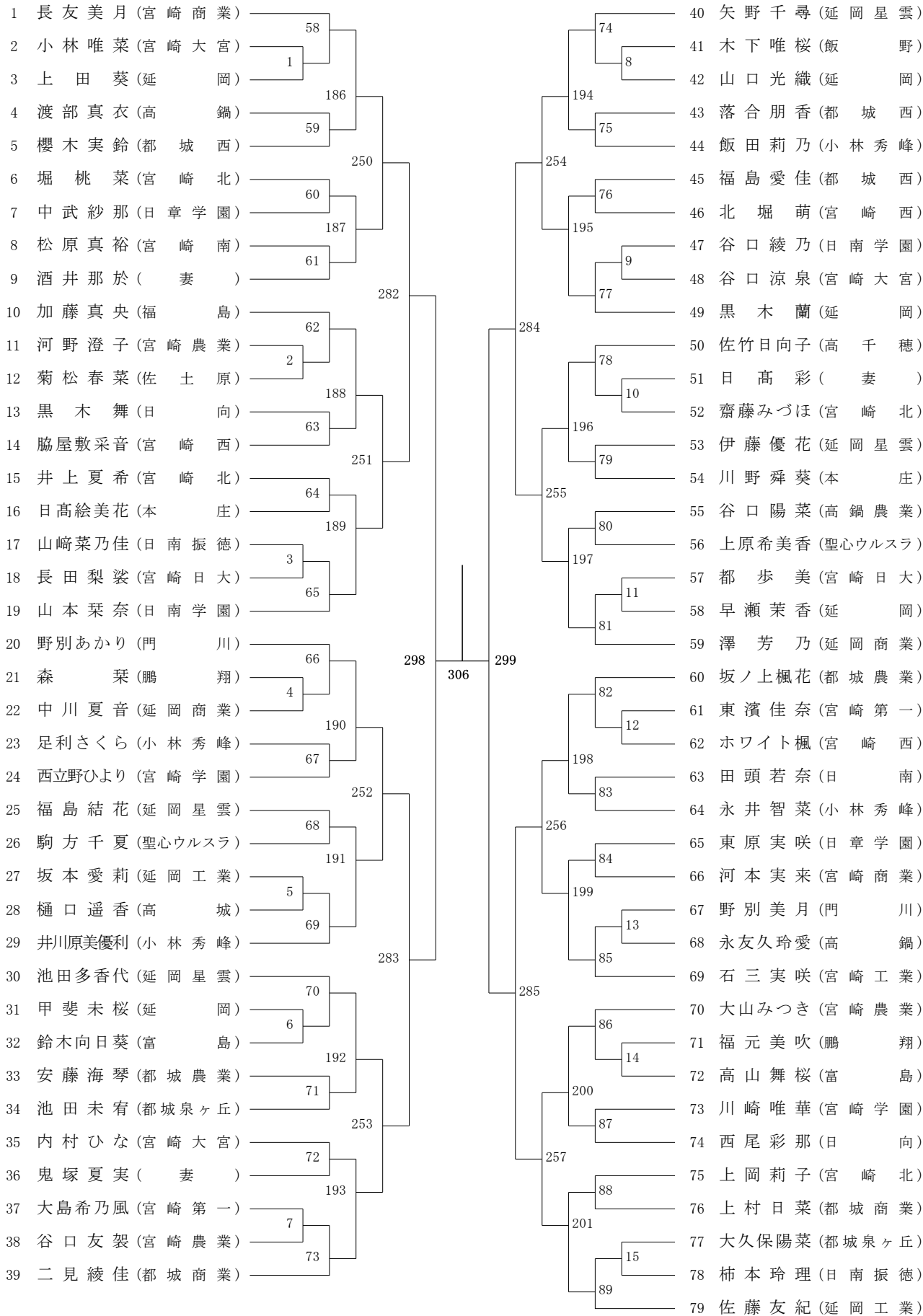
第 16 ブロック



2018年度 選抜大会：バドミントン 女子シングルスT

第1ブロック

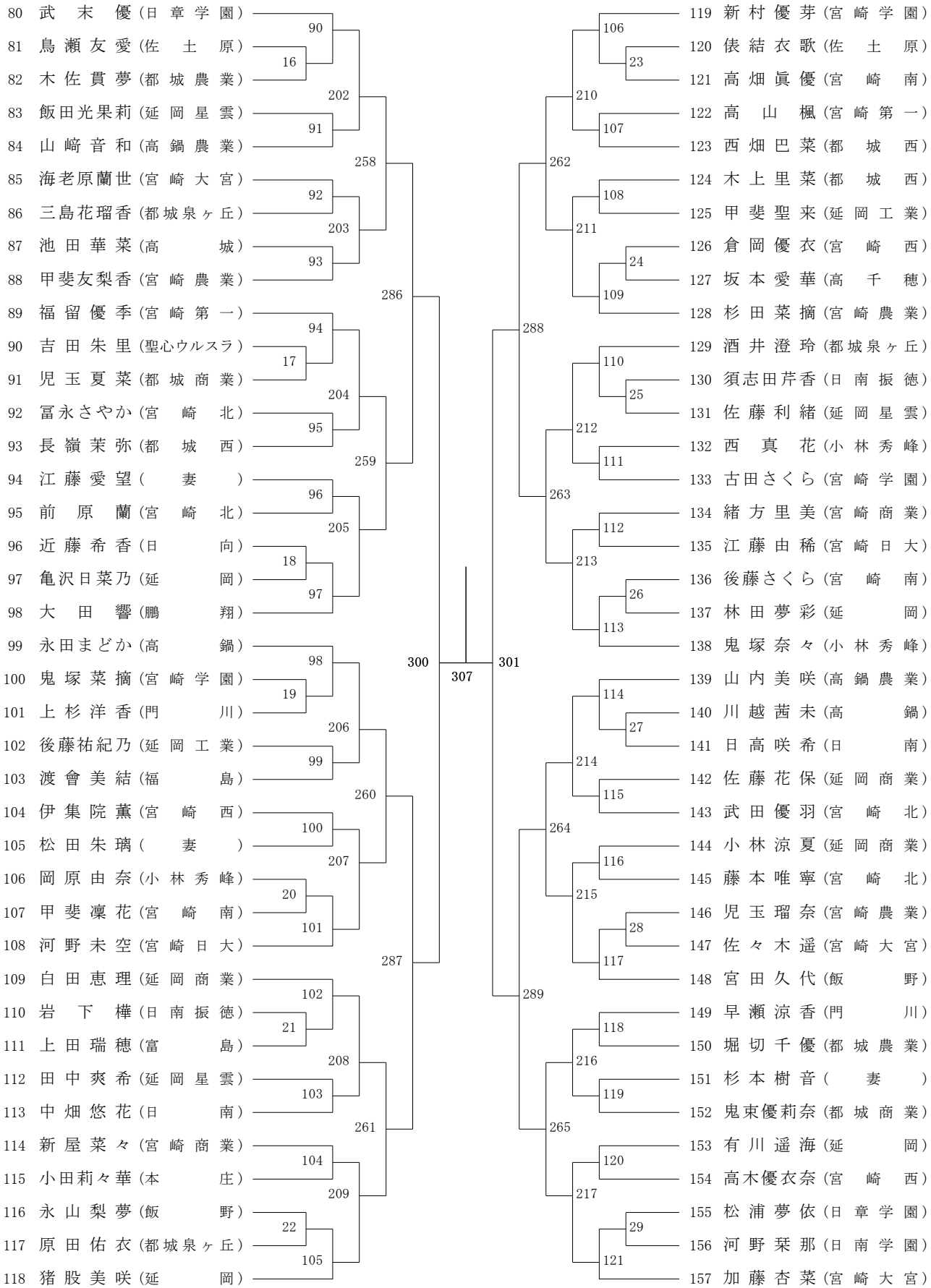
第2ブロック



2018年度 選抜大会：バドミントン 女子シングルスT

第3ブロック

第4ブロック

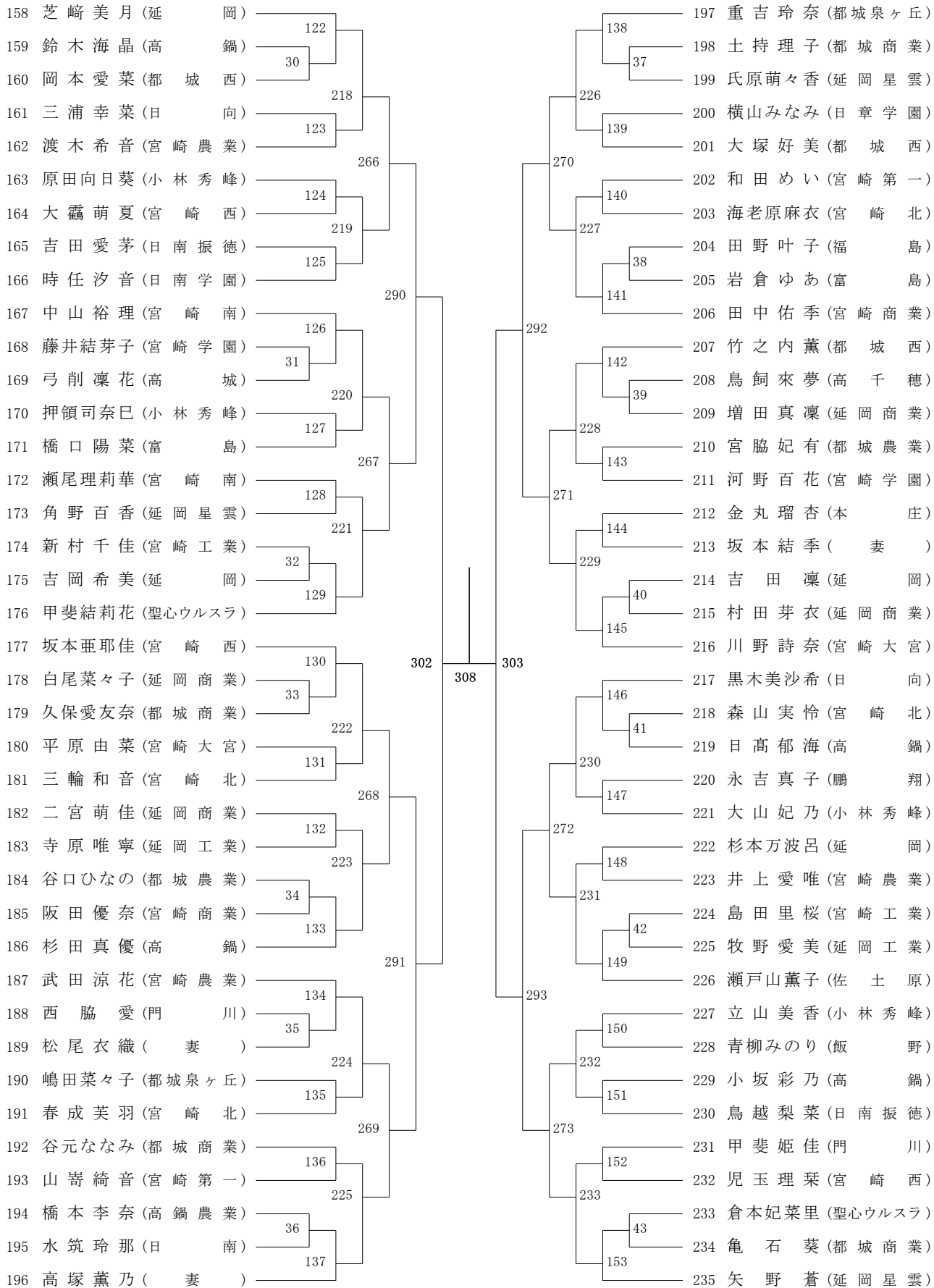




2018年度 選抜大会：バドミントン 女子シングルスT

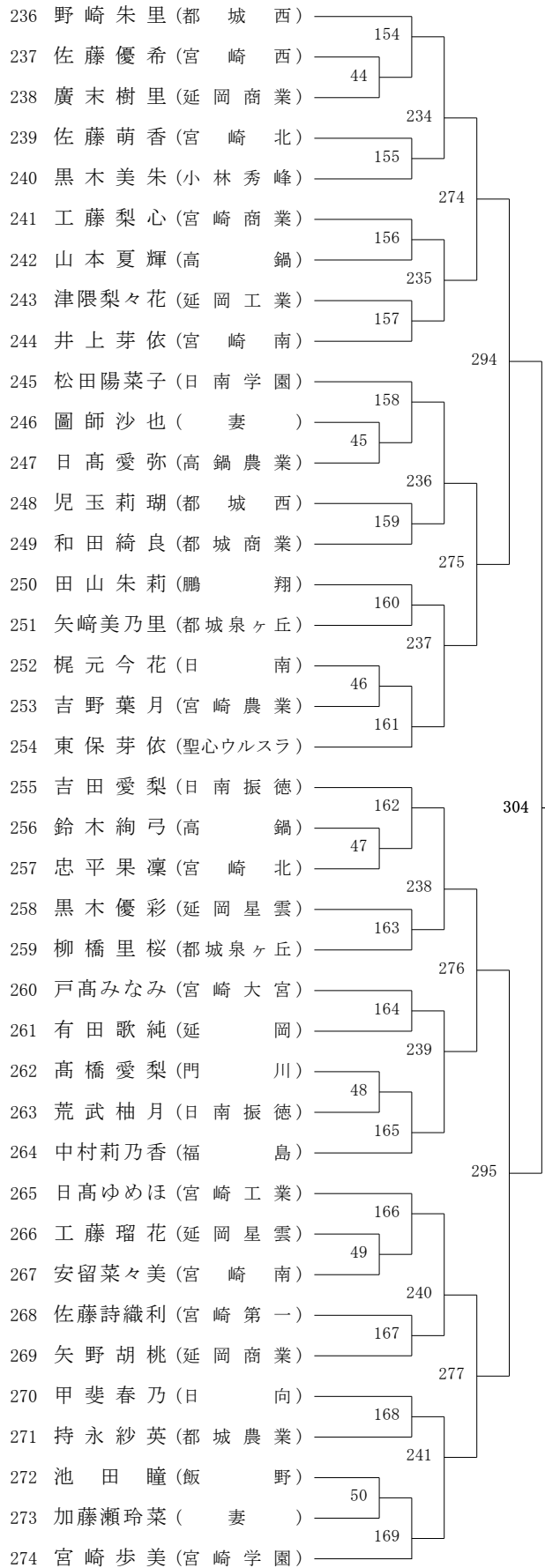
第5ブロック

第6ブロック

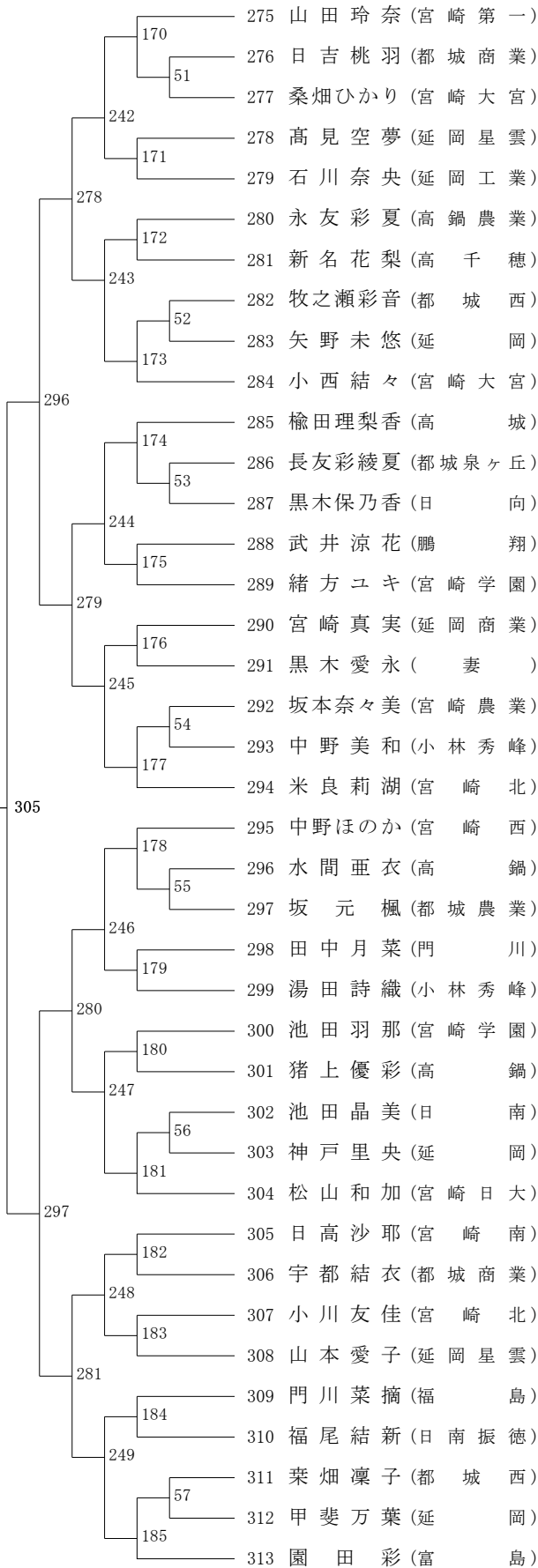


2018年度 選抜大会：バドミントン 女子シングルスT

第7ブロック



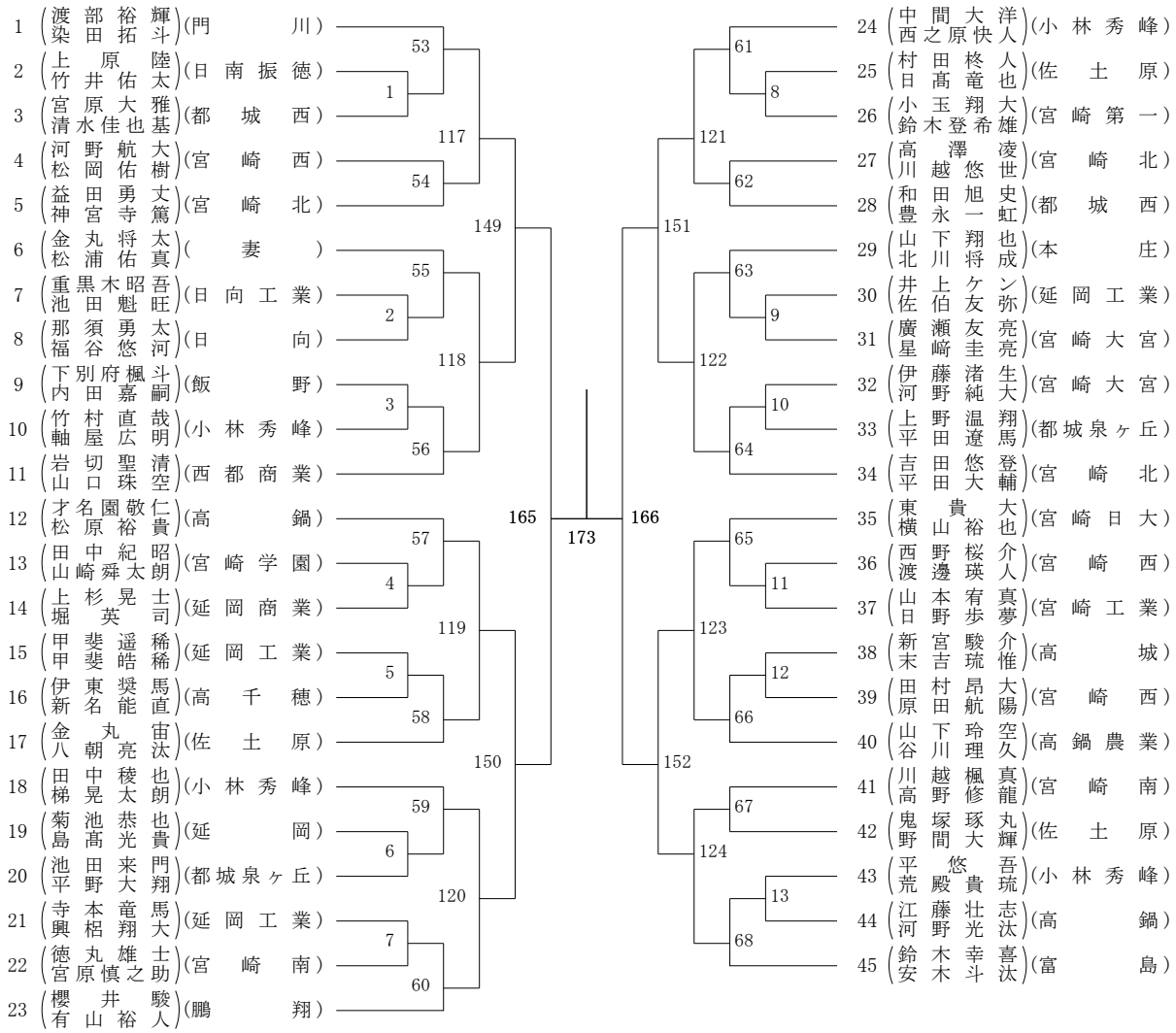
第8ブロック



2018年度 選抜大会：バドミントン 男子ダブルスT

第1ブロック

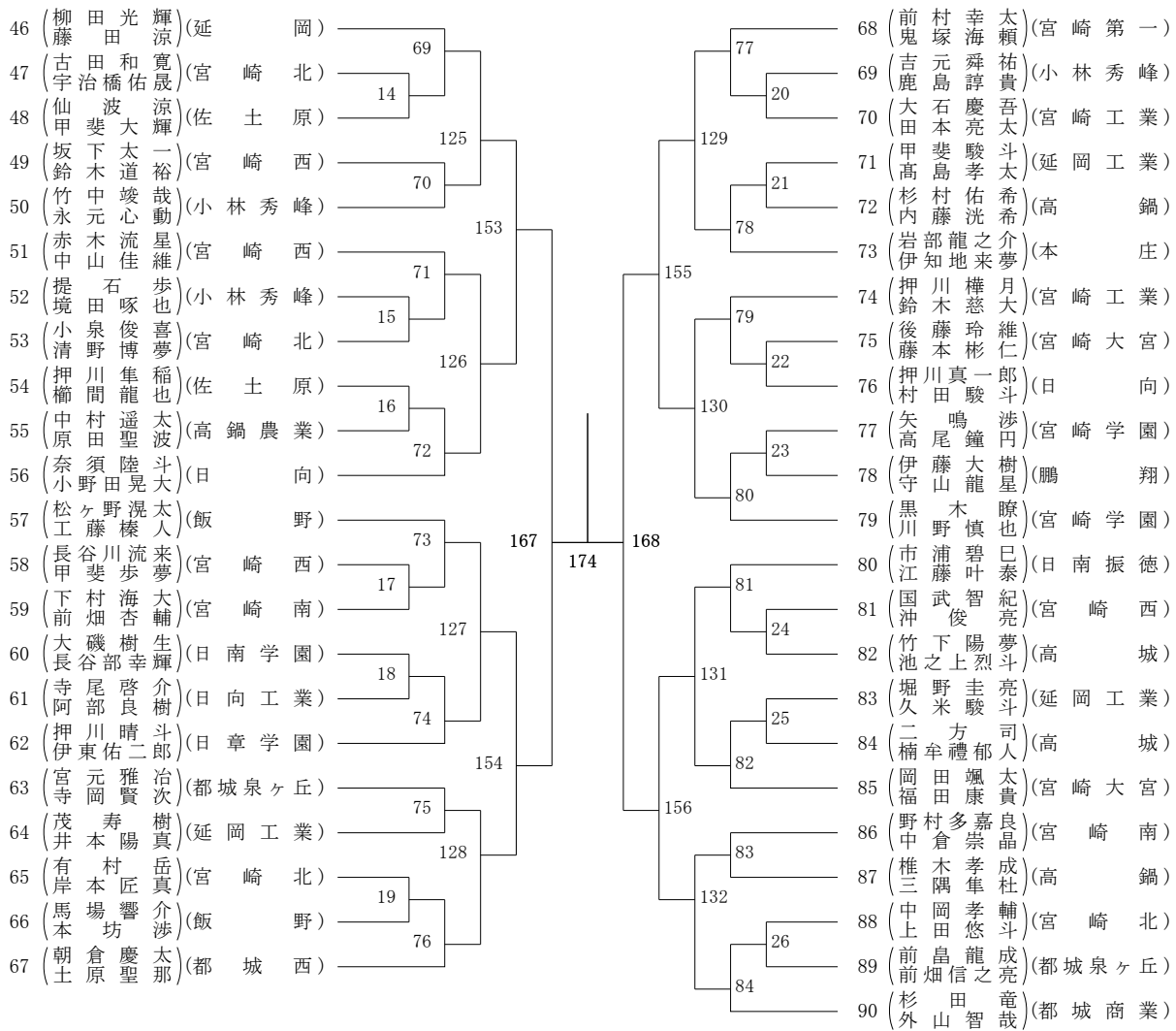
第2ブロック



2018年度 選抜大会：パドミントン 男子ダブルスT

第3ブロック

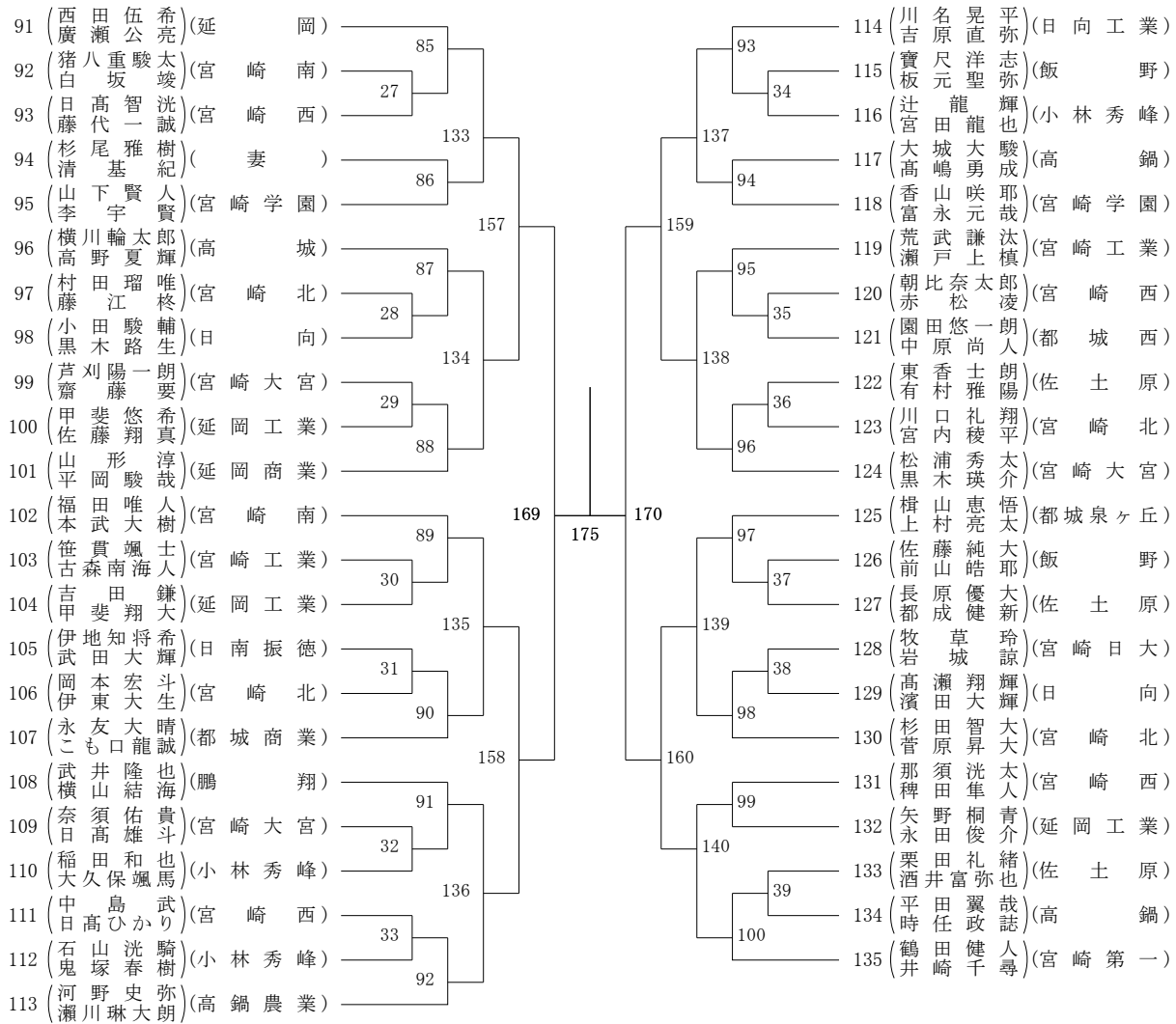
第4ブロック



2018年度 選抜大会：パドミントン 男子ダブルスT

第5ブロック

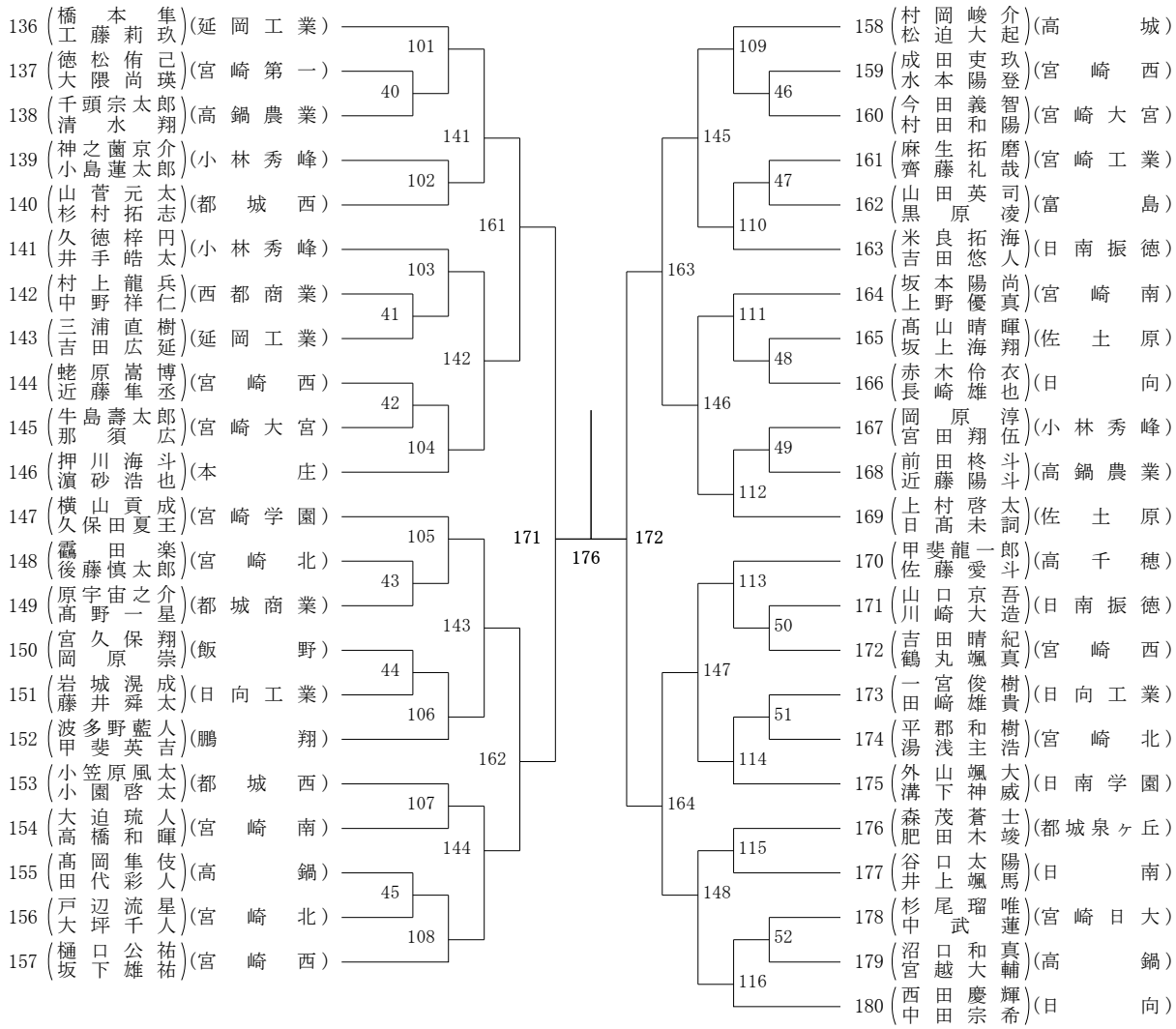
第6ブロック



2018年度 選抜大会：バドミントン 男子ダブルスT

第7ブロック

第8ブロック



2018年度 選抜大会：パドミントン 女子ダブルスT

第1ブロック

1	(須志田芹香)	(日南振徳)	12
2	(小堀川友佳)	(宮崎北)	1
3	(早瀬菜香)	(延岡)	76
4	(中野利美)	(小林秀峰)	13
5	(日吉吉桃)	(都城商業)	108
6	(小金丸莉々)	(本庄)	14
7	(有上田歌)	(延岡)	77
8	(池田多香)	(延岡星雲)	15
9	(宮青柳み)	(飯野)	124
10	(高野橋あ)	(門川)	16
11	(宇都東優)	(都城商業)	78
12	(井上夏希)	(宮崎北)	17
13	(草留山万)	(宮崎南)	109
14	(落合朋香)	(都城西)	18
15	(永谷友彩)	(高鍋農業)	79
16	(加藤藤那)	(妻)	19
17	(永猪上ま)	(高鍋)	132
18	(佐藤梨々)	(延岡工業)	20
19	(中梶元悠)	(日南)	2
20	(本鬼部美)	(妻)	80
21	(山有口光)	(延岡)	21
22	(矢中野胡)	(延岡商業)	110
23	(黒木保乃)	(日向)	22
24	(楡田理梨)	(高城)	81
25	(森山朱莉)	(鵬翔)	23
26	(大柳久保)	(都城泉ヶ丘)	125
27	(山田大島)	(宮崎第一)	24
28	(鈴木本夏)	(高鍋)	82
29	(橋高山山)	(富島)	25
30	(児北玉理)	(宮崎西)	111
31	(鳥飼本愛)	(高千穂)	26
32	(古池田さ)	(宮崎学園)	83
33	(戸海高老)	(宮崎大宮)	3
34	(橋浦口浪)	(都城農業)	27
35	(佐藤藤利)	(延岡星雲)	

第2ブロック

36	(坂元楓)	(都城農業)	28
37	(河田中実)	(宮崎商業)	4
38	(内村西ひ)	(宮崎大宮)	84
39	(鳥俣瀬友)	(佐土原)	29
40	(土児持玉)	(都城商業)	112
41	(田黒木美)	(日向)	30
42	(永大井山)	(小林秀峰)	85
43	(藤森山山)	(宮崎北)	31
44	(石新三村)	(宮崎工業)	126
45	(川崎野唯)	(宮崎学園)	32
46	(菜西畑巴)	(都城西)	86
47	(佐藤藤詩)	(宮崎第一)	33
48	(矢原崎美)	(都城泉ヶ丘)	113
49	(吉山崎愛)	(日南振徳)	34
50	(瀬後藤さ)	(宮崎南)	87
51	(井上愛唯)	(宮崎農業)	35
52	(富永成美)	(宮崎北)	133
53	(野櫻崎朱)	(都城西)	36
54	(門渡川會)	(福島)	88
55	(石坂川本)	(延岡工業)	37
56	(押岡領司)	(小林秀峰)	114
57	(山日高美)	(高鍋農業)	38
58	(氏原中萌)	(延岡星雲)	89
59	(上駒原希)	(聖心ウルスラ)	39
60	(澤増田芳)	(延岡商業)	127
61	(松山河野)	(宮崎日大)	40
62	(永水友間)	(高鍋)	90
63	(神黒戸里)	(延岡)	41
64	(山本松田)	(日南学園)	115
65	(坂伊本集)	(宮崎西)	42
66	(角福野島)	(延岡星雲)	91
67	(早甲瀬涼)	(門川)	5
68	(甲井斐上)	(宮崎南)	43
69	(大武井涼)	(鵬翔)	

2018年度 選抜大会：パドミントン 女子ダブルスト

第3ブロック

第4ブロック

