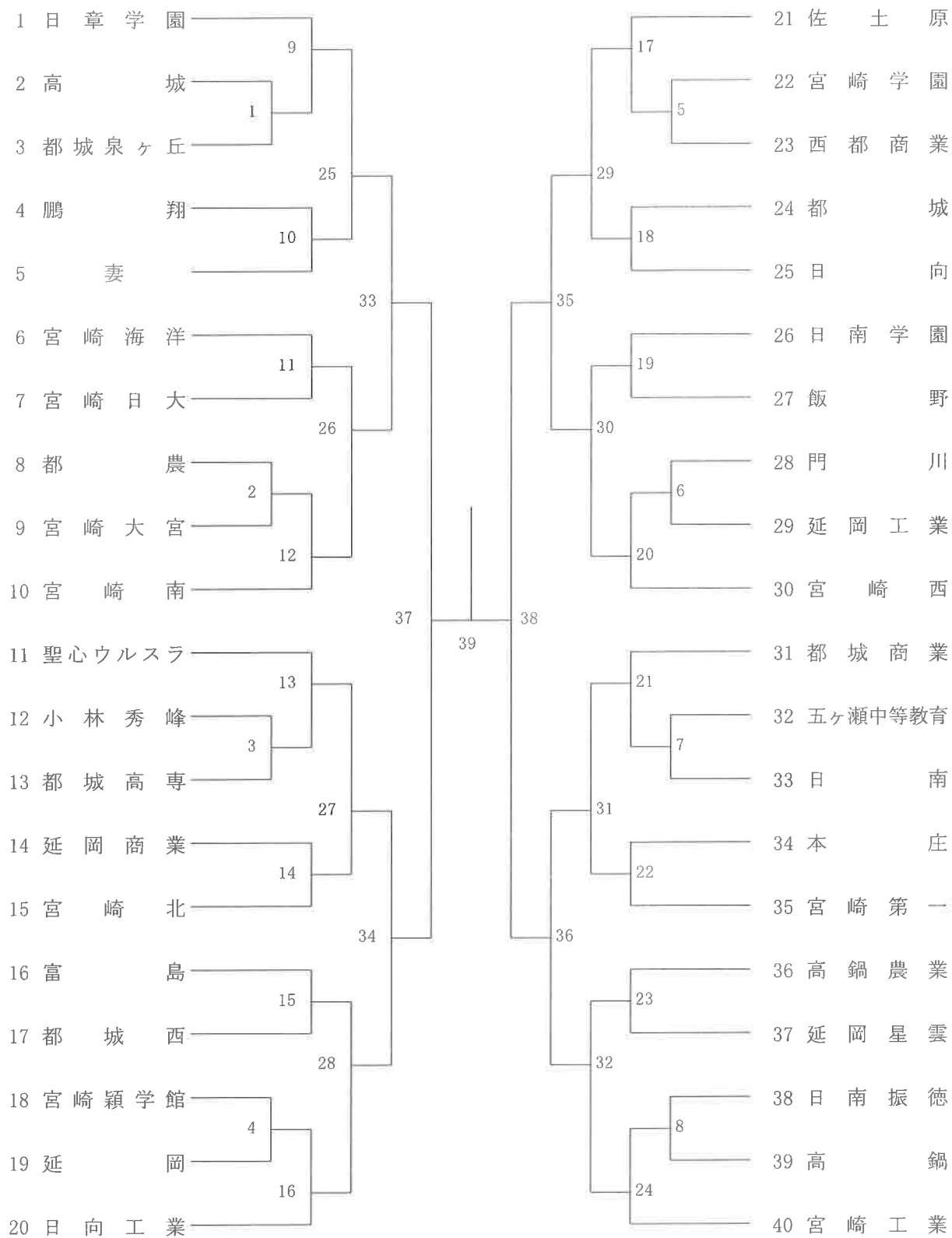
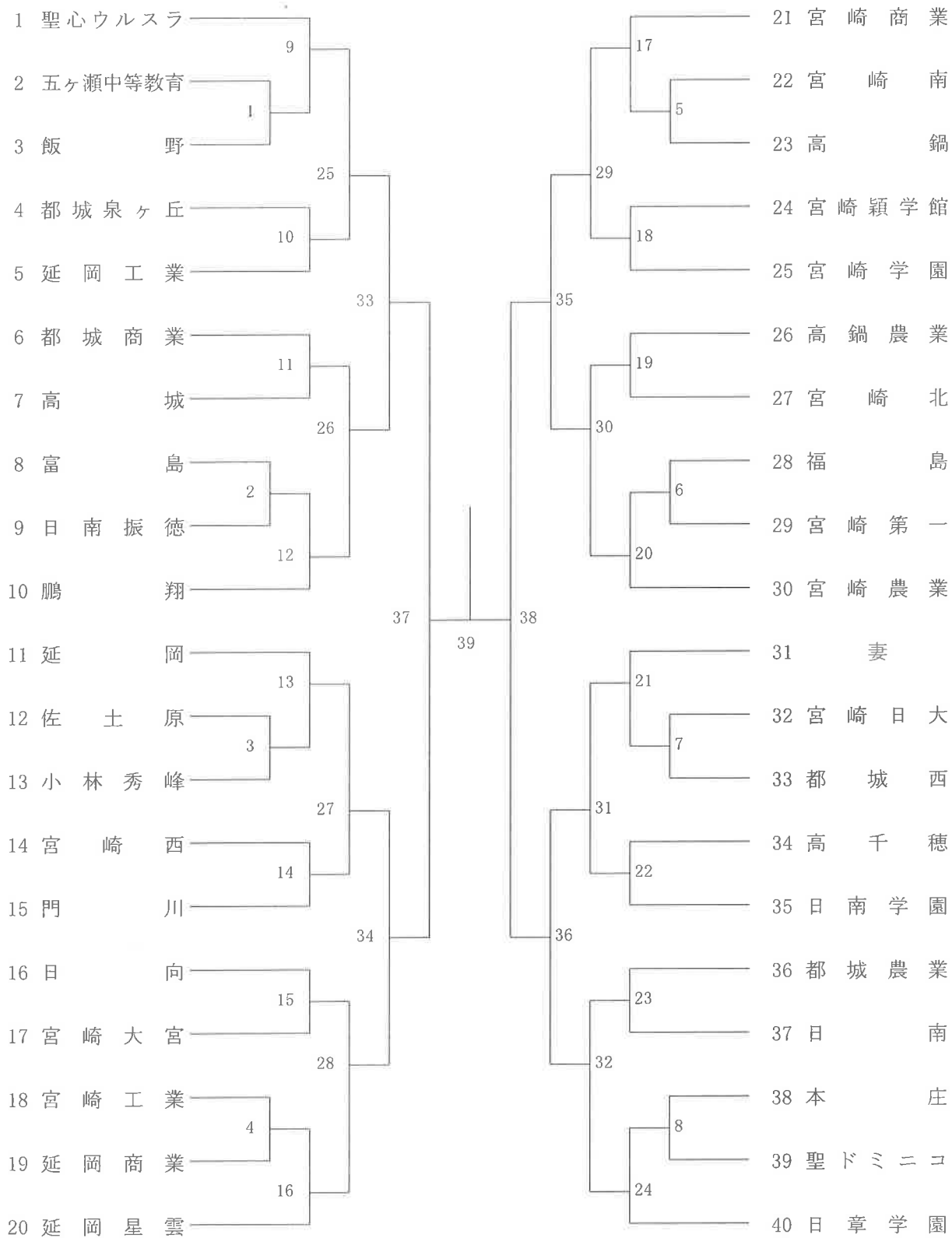


2019年度 高校総体：バドミントン 男子団体T



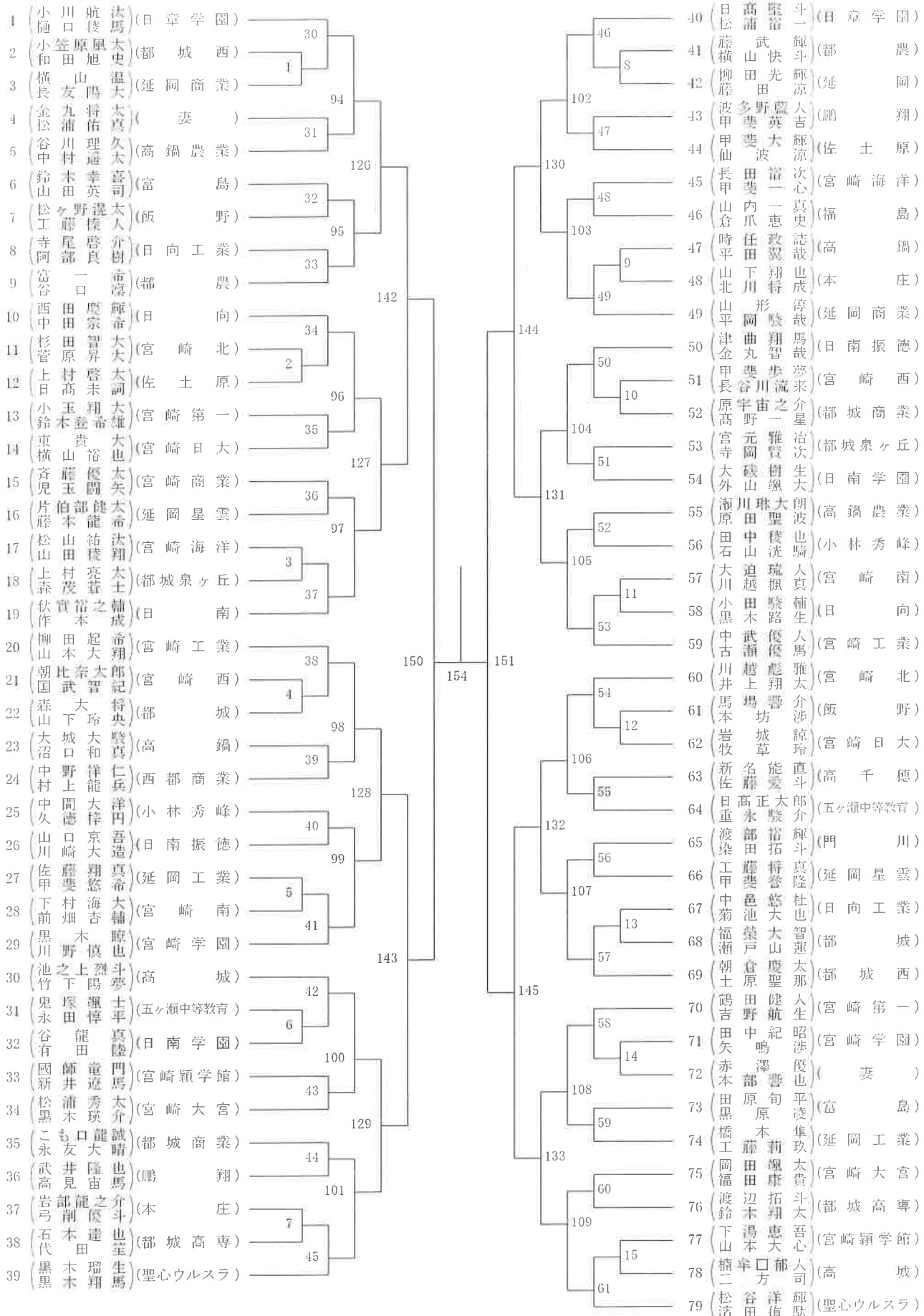
2019年度 高校総体：バドミントン 女子団体T



2019年度 高校総体：バドミントン 男子ダブルス

第1ブロック

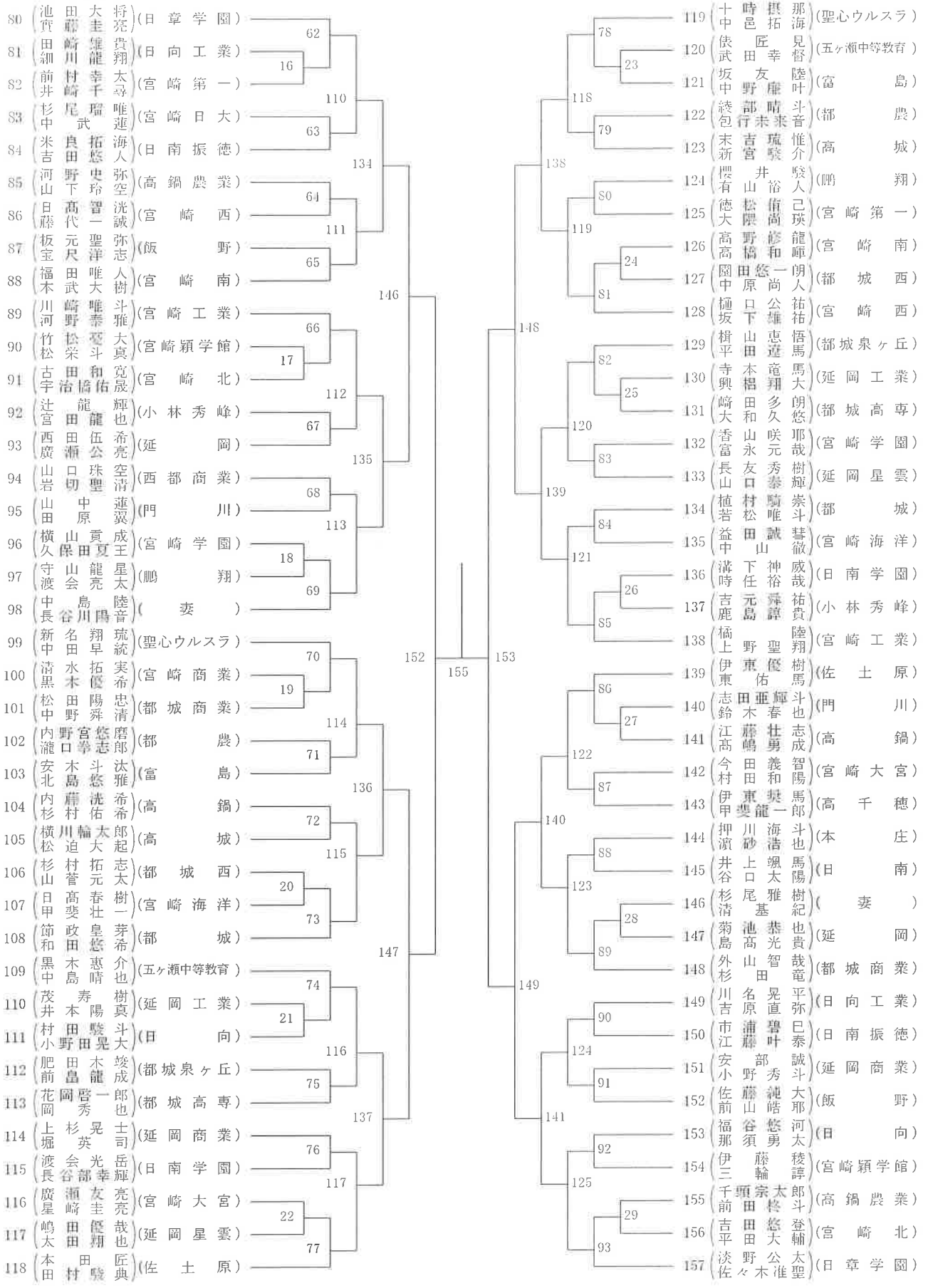
第2ブロック



2019年度 高校総体：バドミントン 男子ダブルス

第3ブロック

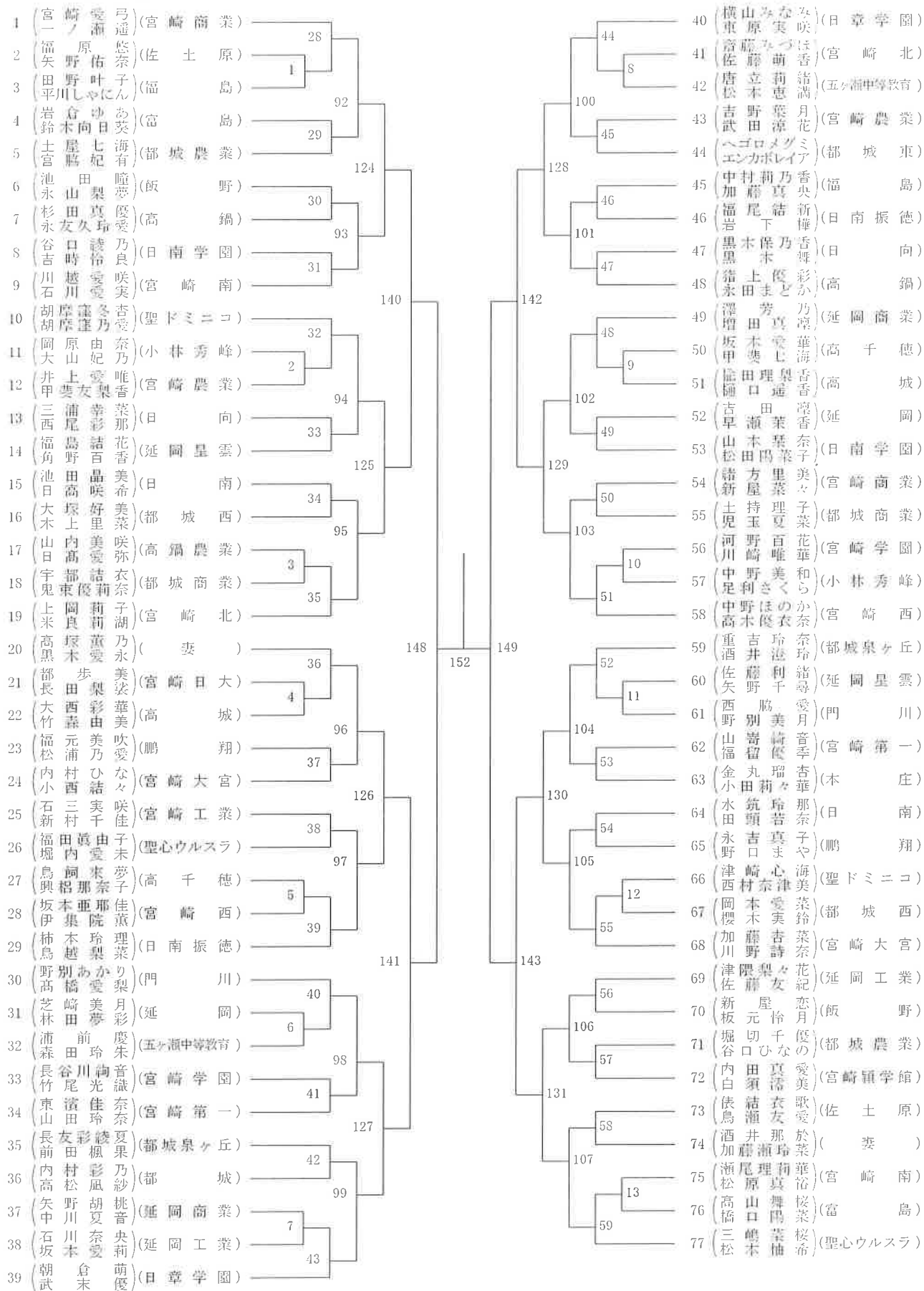
第4ブロック



2019年度 高校総体：バドミントン 女子ダブルス

第1ブロック

第2ブロック



2019年度 高校総体：バドミントン 女子ダブルス

第3ブロック

|     |              |     |
|-----|--------------|-----|
| 78  | 大小生桃歌(延岡)    | 60  |
| 79  | 木森佐田桃歌(都城農業) | 14  |
| 80  | 森田山朱(鶴翔)     | 108 |
| 81  | 甲井上(宮崎南)     | 61  |
| 82  | 谷永口友陽(高鍋農業)  | 61  |
| 83  | 和阪元(五ヶ瀬中等教育) | 62  |
| 84  | 甲上斐(門川)      | 109 |
| 85  | 脇佐屋藤(宮崎西)    | 63  |
| 86  | 富春永成(宮崎北)    | 63  |
| 87  | 立鬼山塚(小林秀峰)   | 64  |
| 88  | 長野宮白(都城西)    | 15  |
| 89  | 宮白黒山(延岡商業)   | 110 |
| 90  | 黒山河藤(延岡星雲)   | 65  |
| 91  | 河藤長田(宮崎日大)   | 65  |
| 92  | 長田岩川(宮崎商業)   | 66  |
| 93  | 岩川大(本庄)      | 66  |
| 94  | 大佐藤(宮崎第一)    | 16  |
| 95  | 荻渡原部(高鍋)     | 16  |
| 96  | 坂児宮新(宮崎農業)   | 67  |
| 97  | 宮新青柳(宮崎学園)   | 68  |
| 98  | 青柳永内(飯野)     | 17  |
| 99  | 永内中藤(聖ドミニコ)  | 112 |
| 100 | 中藤山吉(日章学園)   | 69  |
| 101 | 山吉齋出(日南振徳)   | 69  |
| 102 | 齋出藤石(都城東)    | 70  |
| 103 | 黒木藤(宮崎穎学館)   | 113 |
| 104 | 久日保吉(都城商業)   | 18  |
| 105 | 日川吉邊(日向工業)   | 71  |
| 106 | 田黒瀬(日向)      | 71  |
| 107 | 瀬戸松(佐土原)     | 72  |
| 108 | 牧甲(延岡工業)     | 19  |
| 109 | 岩酒(日南)       | 114 |
| 110 | 酒平谷(宮崎大宮)    | 73  |
| 111 | 上園(富島)       | 73  |
| 112 | 江園(妻)        | 74  |
| 113 | 大柳(都城泉ヶ丘)    | 115 |
| 114 | 甲越(宮崎工業)     | 20  |
| 115 | 飯工(高千穂)      | 75  |
| 116 | 松白(聖心ウルスラ)   | 75  |

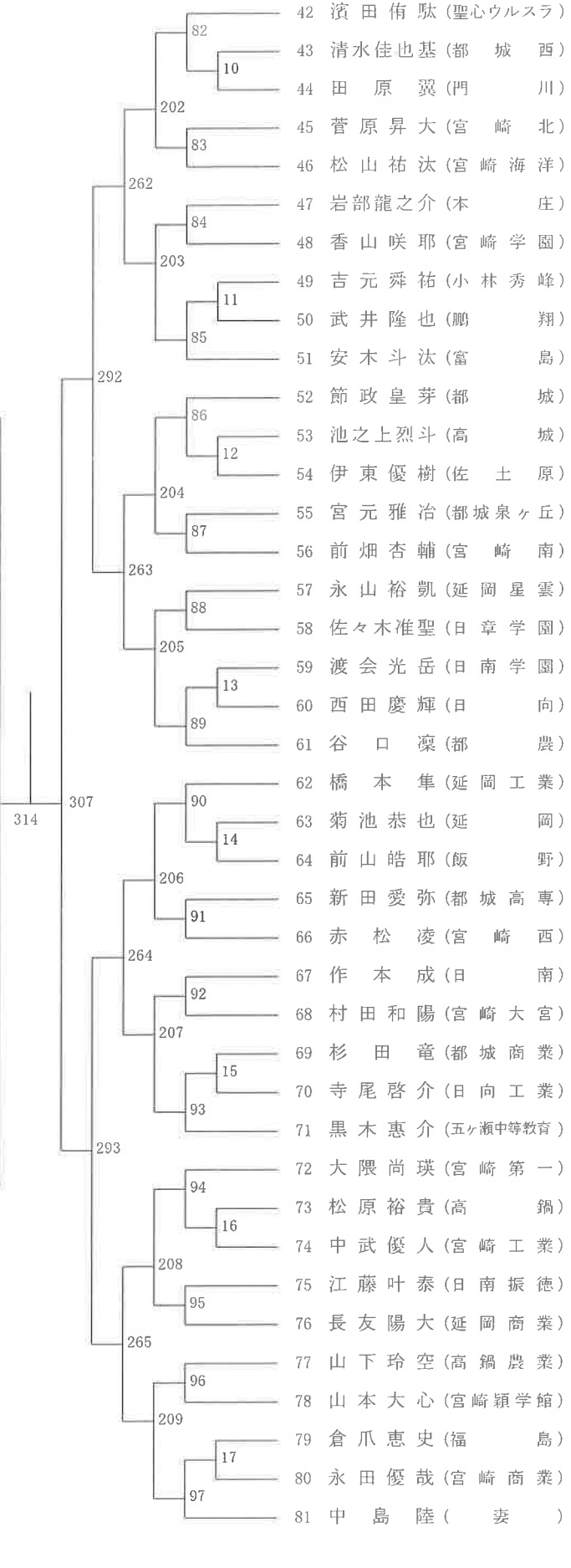
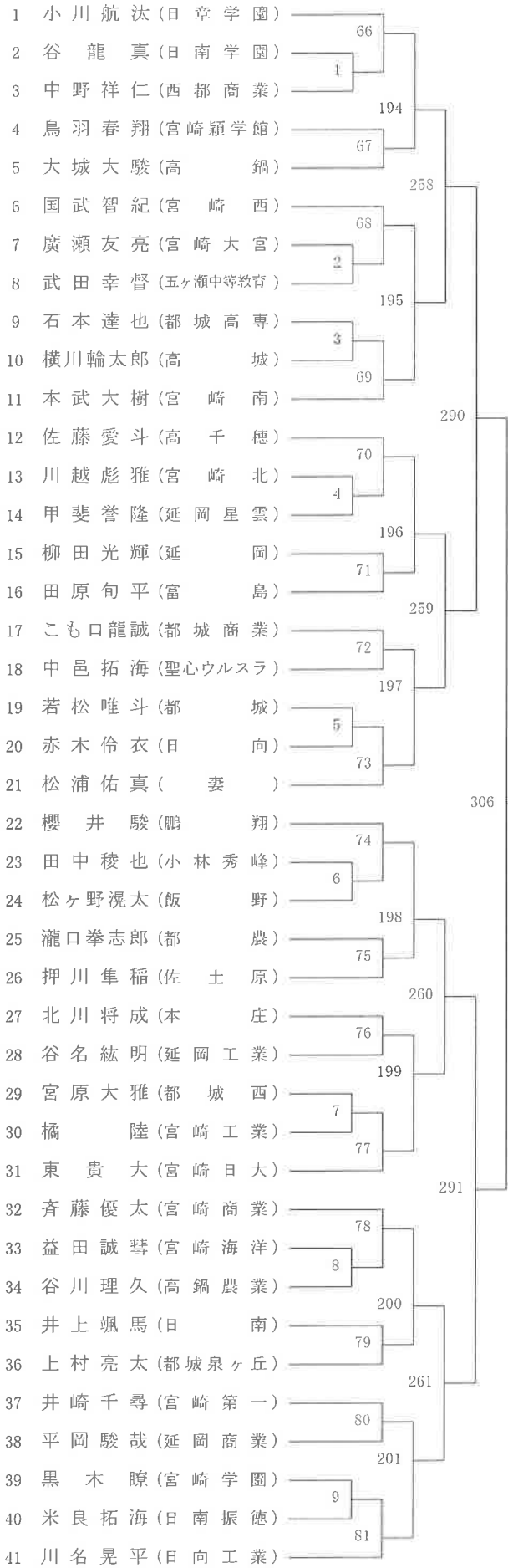
第4ブロック

|     |            |     |
|-----|------------|-----|
| 117 | 川口舞華(日章学園) | 76  |
| 118 | 近山藤(日向)    | 21  |
| 119 | 吉須田(日南振徳)  | 116 |
| 120 | 谷大(都城農業)   | 77  |
| 121 | 中飛(日南)     | 136 |
| 122 | 橋山(高鍋農業)   | 78  |
| 123 | 木大(飯野)     | 117 |
| 124 | 上原(佐土原)    | 22  |
| 125 | 白小(延岡商業)   | 79  |
| 126 | 二谷(都城商業)   | 118 |
| 127 | 佐新(高千穂)    | 80  |
| 128 | 黒鈴(宮崎穎学館)  | 23  |
| 129 | 中草(宮崎南)    | 118 |
| 130 | 西立野(宮崎学園)  | 81  |
| 131 | 池田(高城)     | 137 |
| 132 | 時河(日南学園)   | 82  |
| 133 | 井忠(宮崎北)    | 119 |
| 134 | 大杉(宮崎農業)   | 24  |
| 135 | 戸高(宮崎大宮)   | 83  |
| 136 | 阪田(宮崎商業)   | 84  |
| 137 | 本鬼(妻)      | 25  |
| 138 | 落牧(都城西)    | 120 |
| 139 | 神黒(延岡)     | 85  |
| 140 | 黒徳(聖ドミニコ)  | 121 |
| 141 | 原西(小林秀峰)   | 86  |
| 142 | 嶋田(都城泉ヶ丘)  | 121 |
| 143 | 矢高(延岡星雲)   | 26  |
| 144 | 一長(都城高専)   | 87  |
| 145 | 川日(高鍋)     | 147 |
| 146 | 坂坂(都城農業)   | 88  |
| 147 | 大武(鶴翔)     | 122 |
| 148 | 児北(宮崎西)    | 89  |
| 149 | 島日(宮崎工業)   | 90  |
| 150 | 馬原(延岡工業)   | 123 |
| 151 | 門渡(福島)     | 91  |
| 152 | 田早(門川)     | 27  |
| 153 | アブラハム(都城東) | 91  |
| 154 | 宮古(宮崎海洋)   | 91  |
| 155 | 清水(聖心ウルスラ) | 91  |

2019年度 高校総体：バドミントン 男子シングルス

第1ブロック

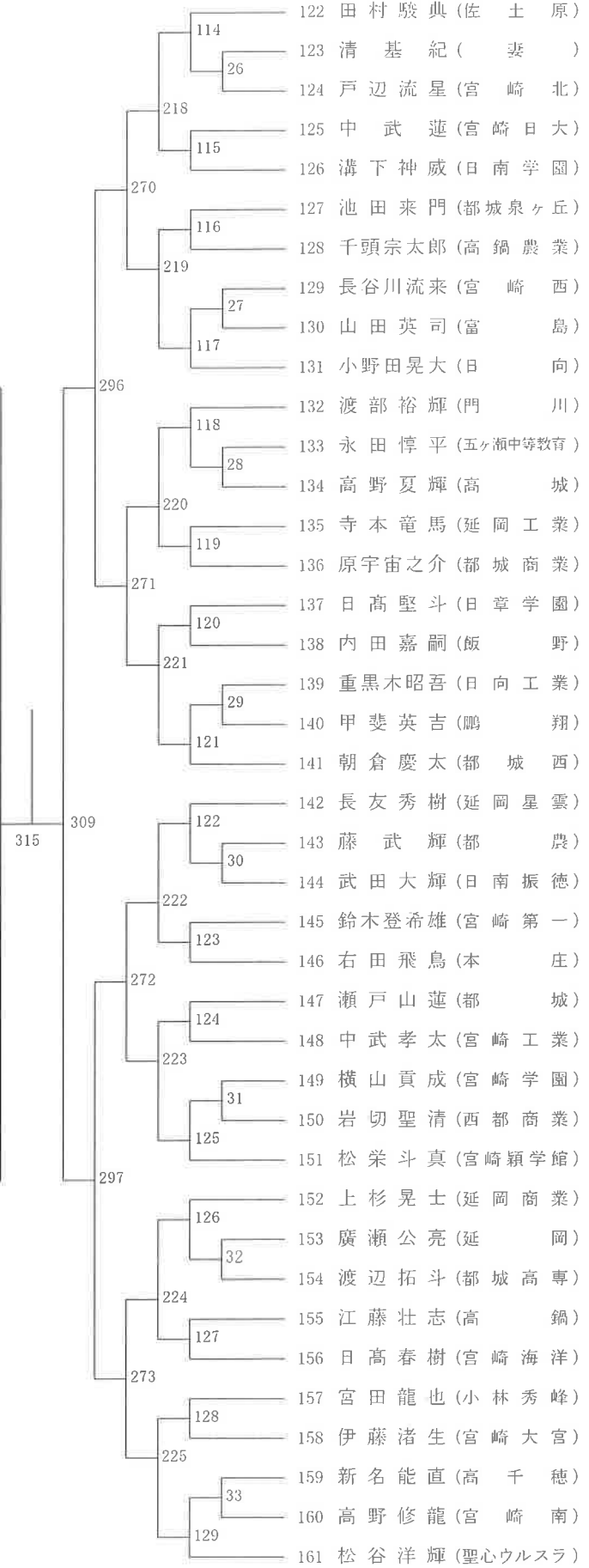
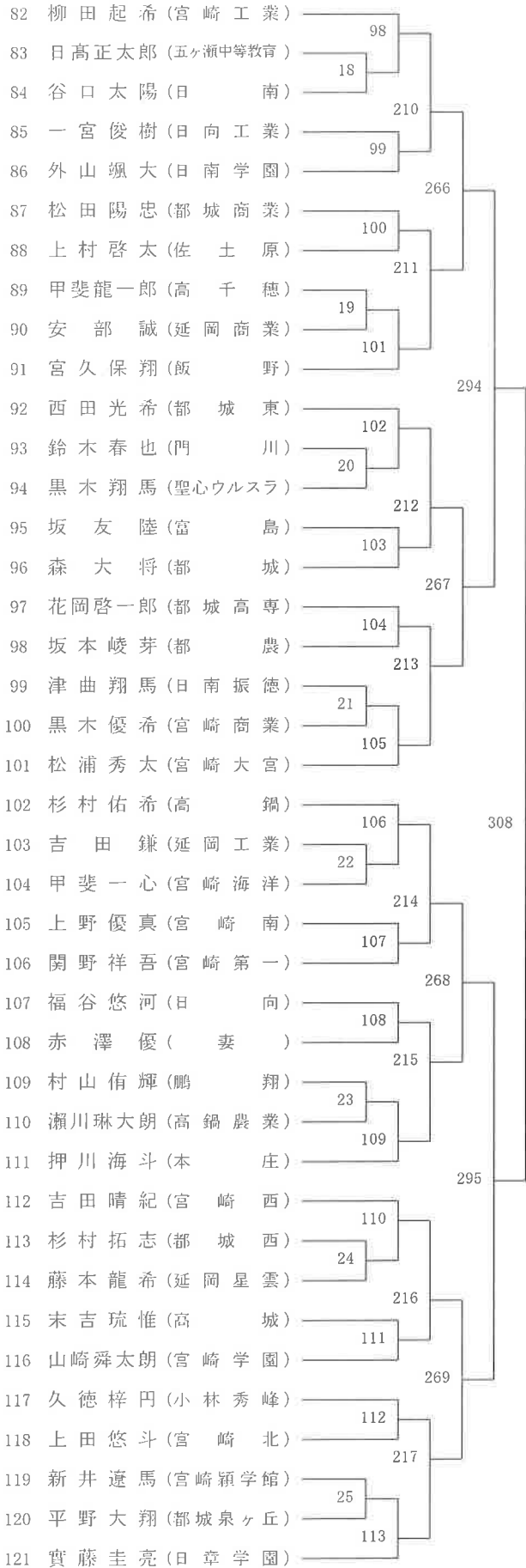
第2ブロック



2019年度 高校総体：バドミントン 男子シングルス

第3ブロック

第4ブロック

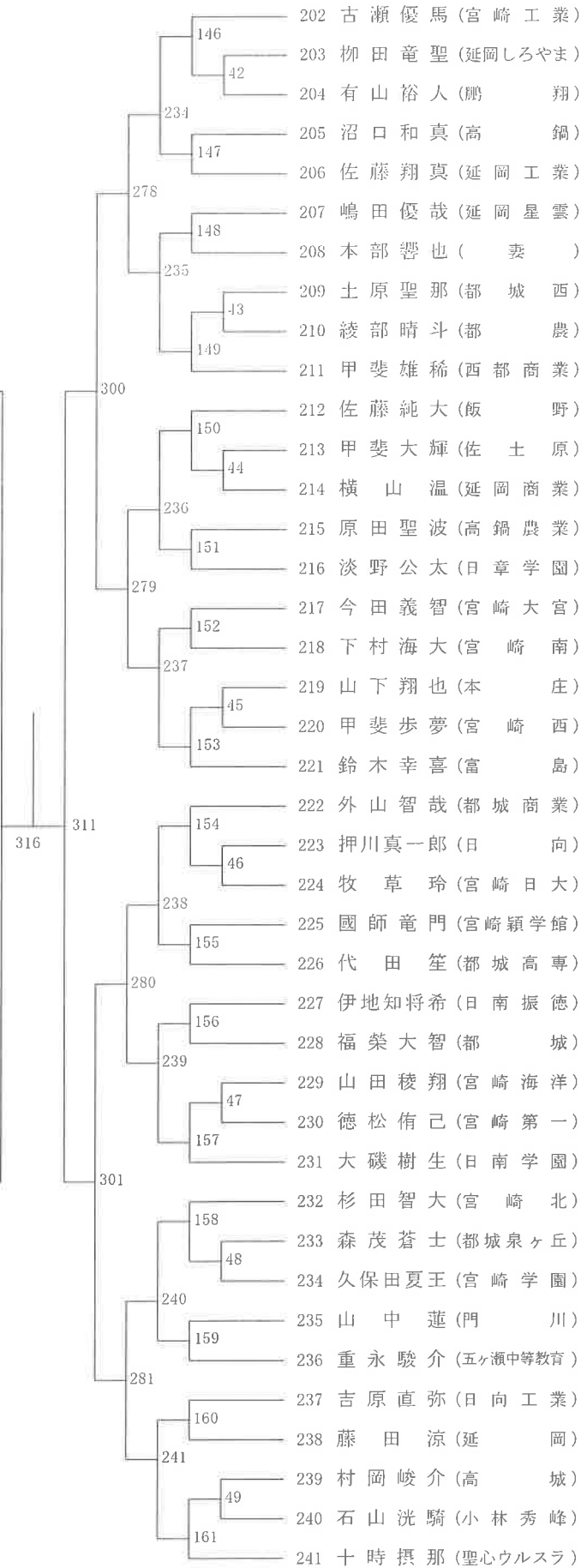
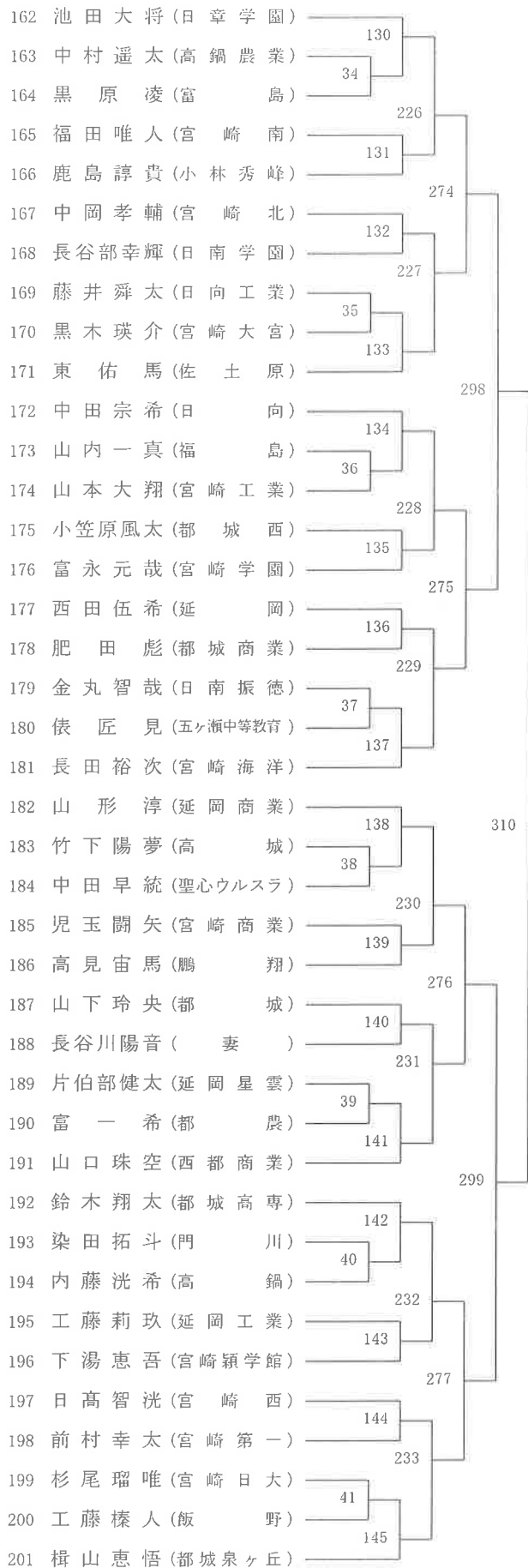




2019年度 高校総体：バドミントン 男子シングルス

第5ブロック

第6ブロック



2019年度 高校総体：バドミントン 男子シングルス

第7ブロック

第8ブロック

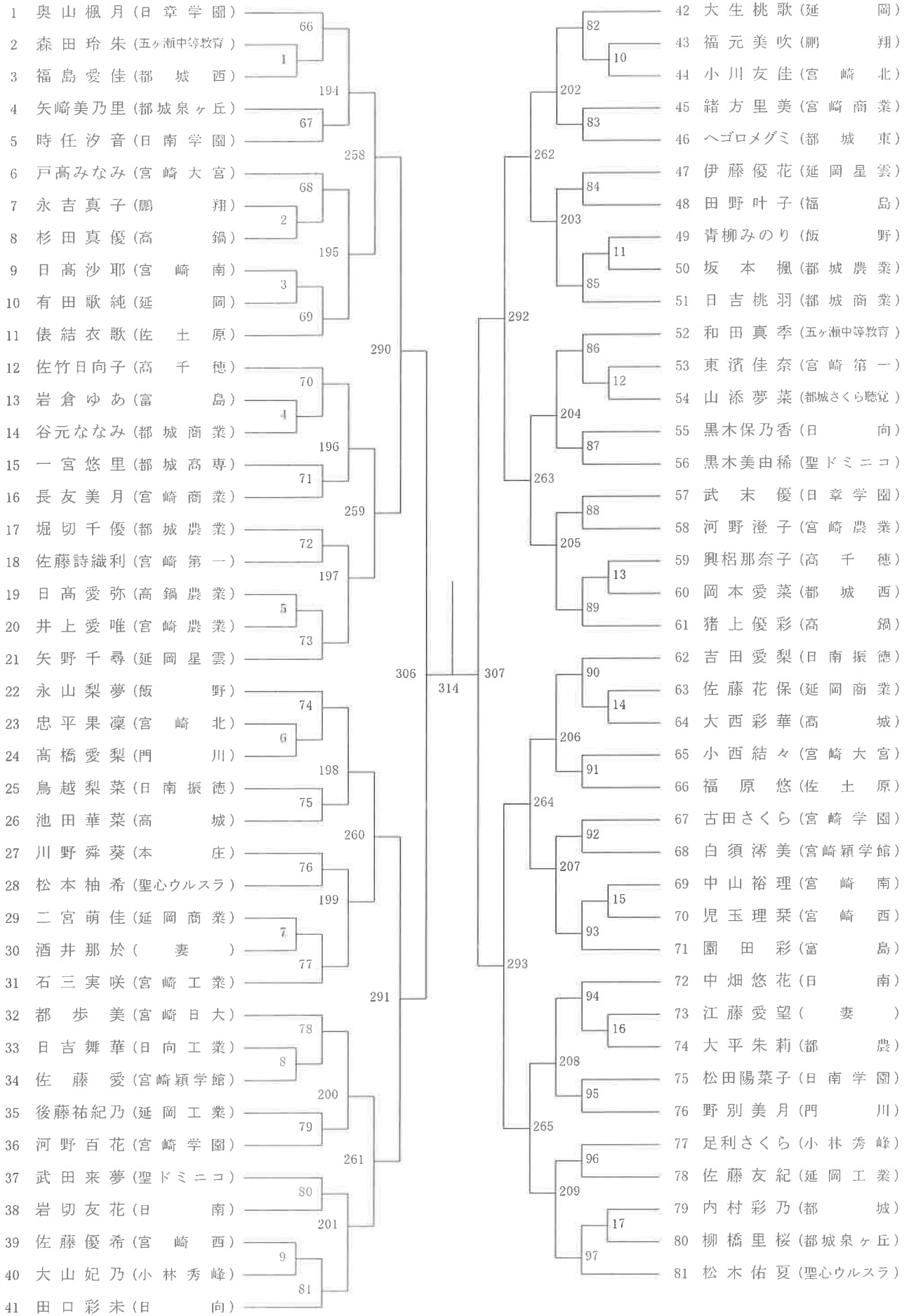
|     |                 |     |
|-----|-----------------|-----|
| 242 | 黒木 瑠生 (聖心ウルスラ)  | 162 |
| 243 | 小玉 翔大 (宮崎第一)    | 50  |
| 244 | 才名 國敬仁 (高鍋)     |     |
| 245 | 豊永 一虹 (都城西)     | 163 |
| 246 | 藤本 彬仁 (宮崎大宮)    |     |
| 247 | 吉田 悠人 (日南振徳)    | 164 |
| 248 | 時任 裕哉 (日南学園)    |     |
| 249 | 中島 晴也 (五ヶ瀬中等教育) | 51  |
| 250 | 阿部 良樹 (日向工業)    | 165 |
| 251 | 志田 亜輝斗 (門川)     |     |
| 252 | 井上 翔太 (宮崎北)     | 166 |
| 253 | 甲斐 壮一 (宮崎海洋)    | 52  |
| 254 | 杉尾 雅樹 (妻)       |     |
| 255 | 小野 秀斗 (延岡商業)    | 167 |
| 256 | 前田 柊斗 (高鍋農業)    |     |
| 257 | 上野 聖翔 (宮崎工業)    | 168 |
| 258 | 村上 龍兵 (西都商業)    | 53  |
| 259 | 中野 廉叶 (富島)      |     |
| 260 | 弓削 優斗 (本庄)      | 169 |
| 261 | 樋口 公祐 (宮崎西)     |     |
| 262 | 岡 秀也 (都城高専)     | 170 |
| 263 | 松迫 大起 (高城)      | 54  |
| 264 | 岩城 諒 (宮崎日大)     |     |
| 265 | 伊東 佑二郎 (日章学園)   | 171 |
| 266 | 竹松 憂大 (宮崎穎学館)   |     |
| 267 | 武本 青空 (都農)      | 172 |
| 268 | 高尾 鐘円 (宮崎学園)    | 55  |
| 269 | 高野 一星 (都城商業)    |     |
| 270 | 工藤 将真 (延岡星雲)    | 173 |
| 271 | 中間 大洋 (小林秀峰)    |     |
| 272 | 清水 拓実 (宮崎商業)    | 174 |
| 273 | 村田 駿斗 (日向)      | 56  |
| 274 | 横山 結海 (鵬翔)      |     |
| 275 | 下別府 楓斗 (飯野)     | 175 |
| 276 | 寺岡 賢次 (都城泉ヶ丘)   |     |
| 277 | 川越 楓真 (宮崎南)     | 176 |
| 278 | 山本 裕也 (延岡)      | 57  |
| 279 | 和田 悠希 (都城)      |     |
| 280 | 久米 駿斗 (延岡工業)    | 177 |
| 281 | 本田 匠 (佐土原)      |     |

|     |                 |     |
|-----|-----------------|-----|
| 282 | 秋實 裕之輔 (日南)     | 178 |
| 283 | 内野 宮悠磨 (都農)     | 58  |
| 284 | 後藤 玲維 (宮崎大宮)    |     |
| 285 | 日高 幸真 (宮崎穎学館)   | 179 |
| 286 | 長友 一真 (宮崎西)     |     |
| 287 | 永友 大晴 (都城商業)    | 180 |
| 288 | 三輪 玲也 (門川)      | 59  |
| 289 | 肥田 木竣 (都城泉ヶ丘)   |     |
| 290 | 古田 和寛 (宮崎北)     | 181 |
| 291 | 伊東 奨馬 (高千穂)     |     |
| 292 | 瀧 砂浩也 (本庄)      | 182 |
| 293 | 阿部 道哉 (西都商業)    | 60  |
| 294 | 栗田 礼緒 (佐土原)     |     |
| 295 | 森 悠月 (高城)       | 183 |
| 296 | 植村 騎崇 (都城)      |     |
| 297 | 岡原 崇 (飯野)       | 184 |
| 298 | 小園 啓太 (都城西)     | 61  |
| 299 | 高橋 和暉 (宮崎南)     |     |
| 300 | 金丸 将太 (妻)       | 185 |
| 301 | 川野 慎也 (宮崎学園)    |     |
| 302 | 鶴田 健人 (宮崎第一)    | 186 |
| 303 | 辻 龍輝 (小林秀峰)     | 62  |
| 304 | 鬼塚 颯士 (五ヶ瀬中等教育) |     |
| 305 | 山口 泰輝 (延岡星雲)    | 187 |
| 306 | 新名 翔琉 (聖心ウルスラ)  |     |
| 307 | 那須 勇太 (日向)      | 188 |
| 308 | 市浦 碧巳 (日南振徳)    | 63  |
| 309 | 時任 政誌 (高鍋)      |     |
| 310 | 北島 悠雅 (富島)      | 189 |
| 311 | 河野 史弥 (高鍋農業)    |     |
| 312 | 中山 徹 (宮崎海洋)     | 190 |
| 313 | 横山 裕也 (宮崎日大)    | 64  |
| 314 | 堀 英司 (延岡商業)     |     |
| 315 | 甲斐 翔大 (延岡工業)    | 191 |
| 316 | 川崎 唯斗 (宮崎工業)    |     |
| 317 | 有田 陸 (日南学園)     | 192 |
| 318 | 波多野 藍人 (鵬翔)     | 65  |
| 319 | 森木 大悟 (都城高専)    |     |
| 320 | 岩城 滉成 (日向工業)    | 193 |
| 321 | 樋口 稜馬 (日章学園)    |     |

2019年度 高校総体：バドミントン 女子シングルス

第1ブロック

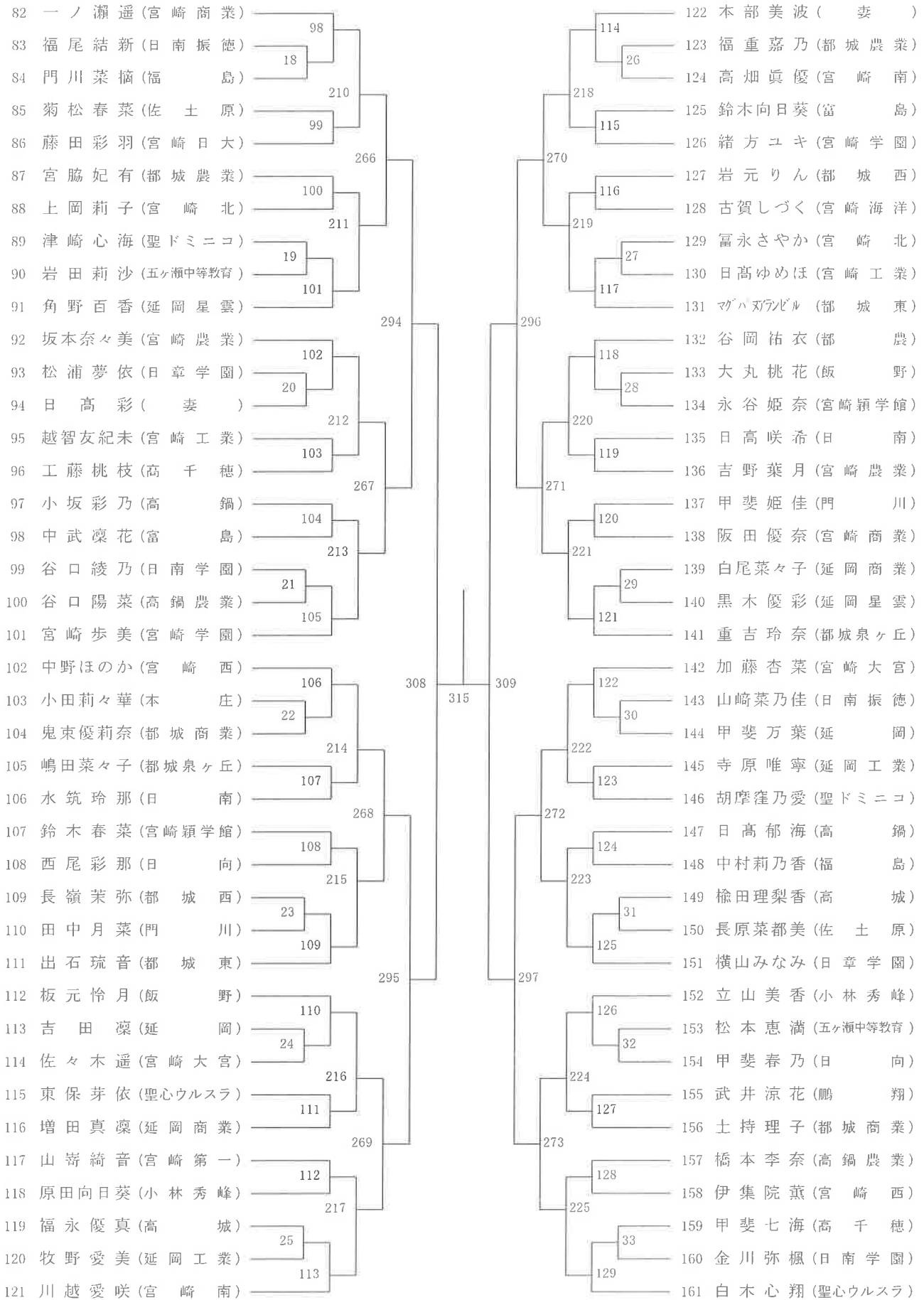
第2ブロック



2019年度 高校総体：バドミントン 女子シングルス

第3ブロック

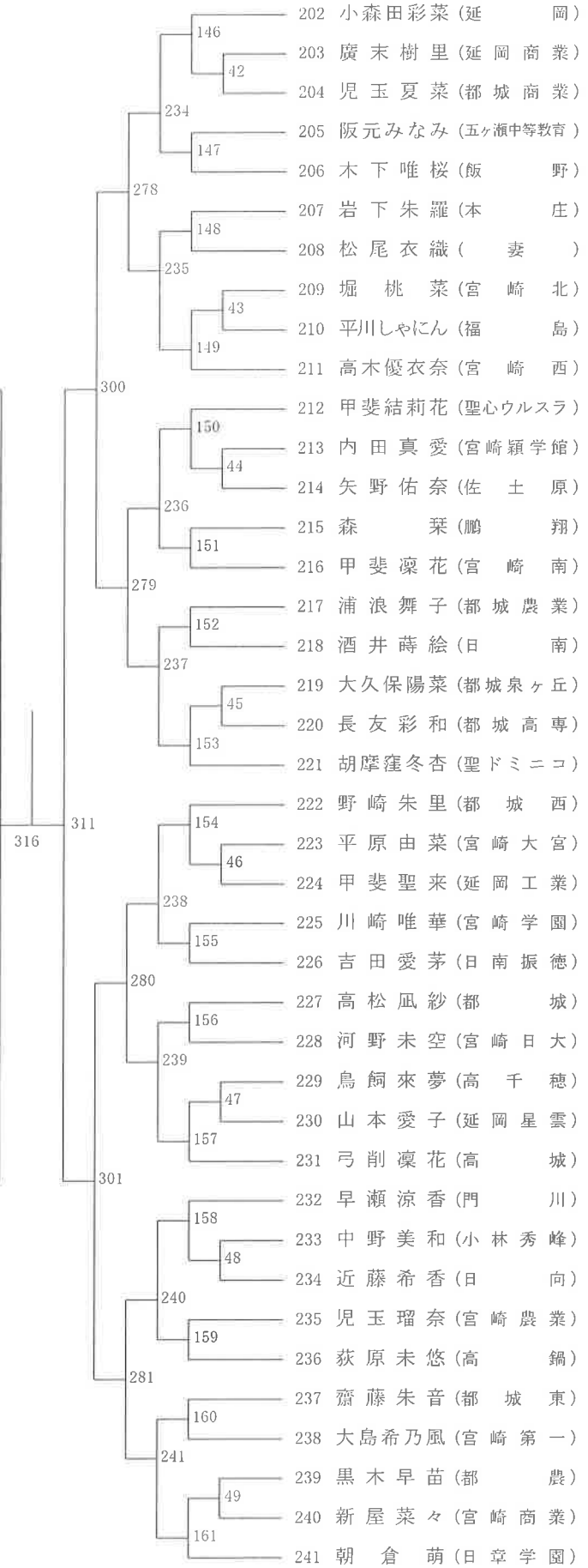
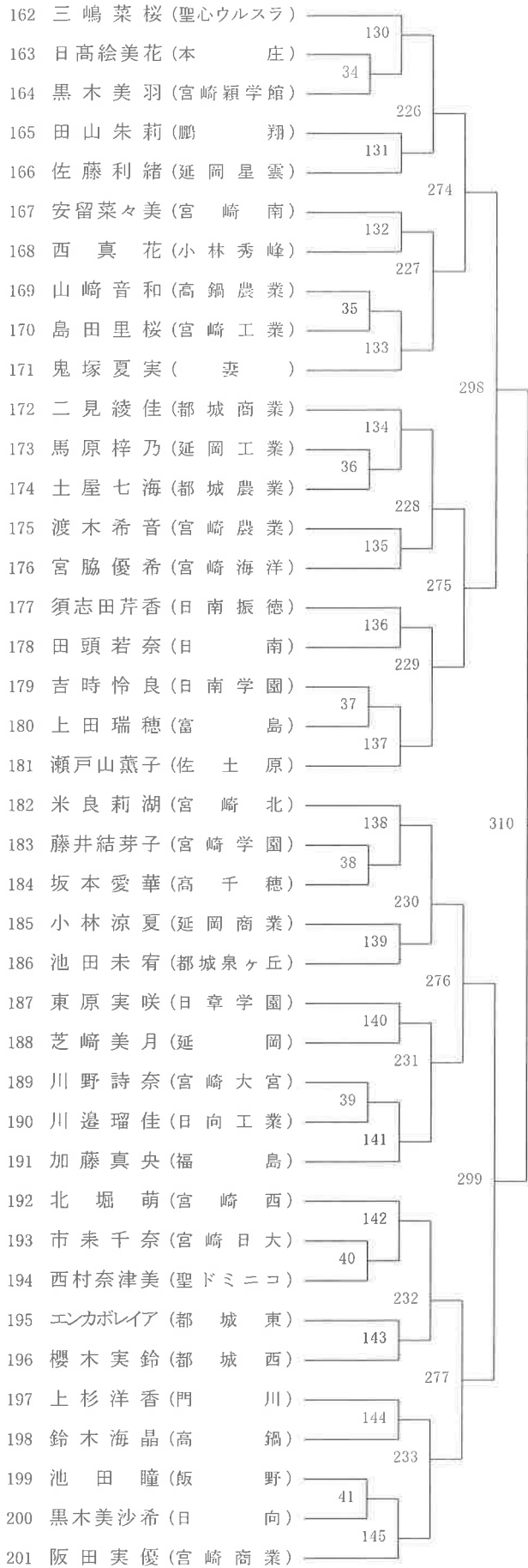
第4ブロック



2019年度 高校総体：バドミントン 女子シングルス

第5ブロック

第6ブロック



2019年度 高校総体：バドミントン 女子シングルス

第7ブロック

第8ブロック

