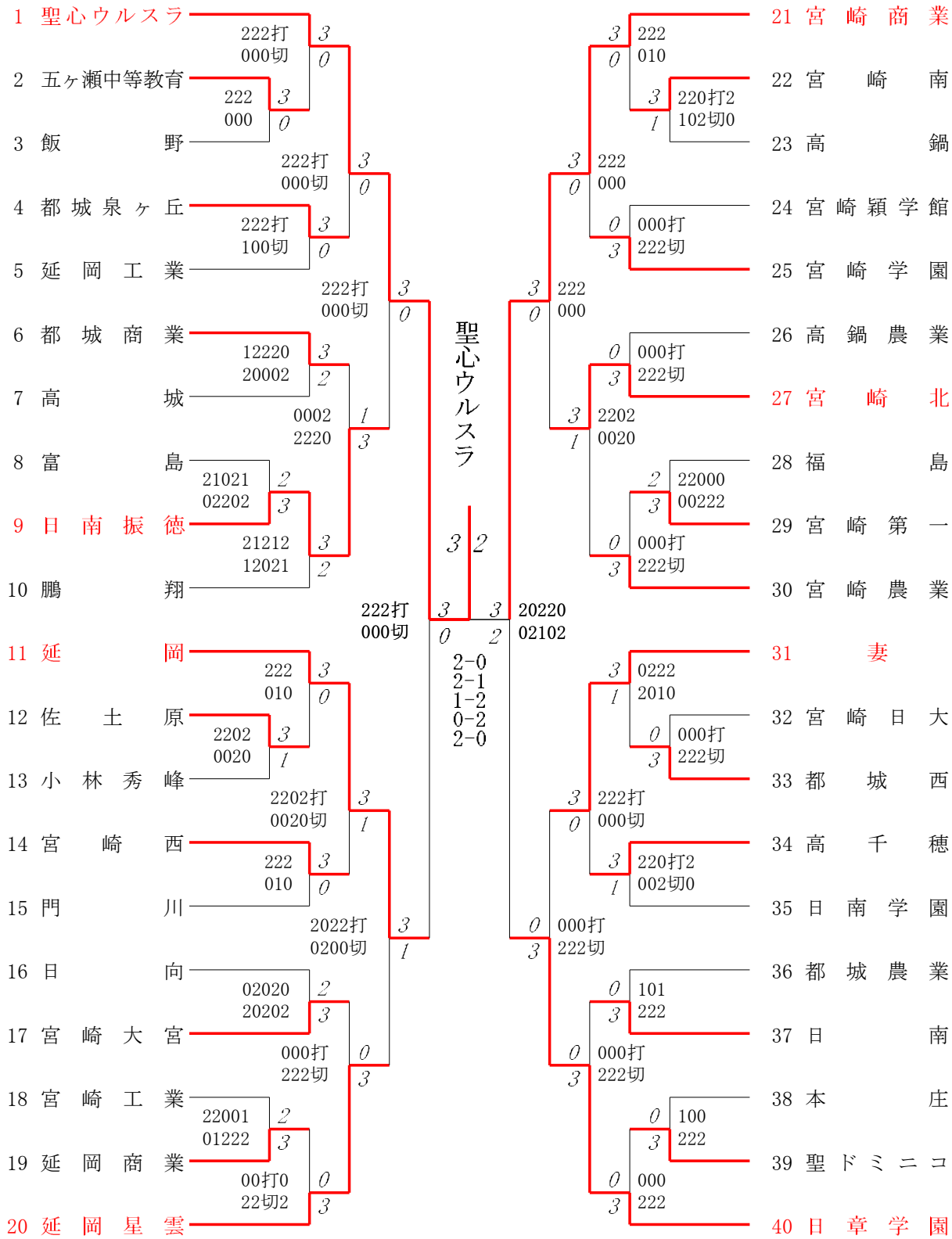


日章学園は 8年連続12回目の優勝
3位決定戦

聖心ウルスラ ③-0 佐土原

2位決定戦

宮崎工業 2-③ 聖心ウルスラ



聖心ウルスラは 7年連続7回目の優勝
3位決定戦

日章学園 ③-0 延岡

第1ブロック

第2ブロック

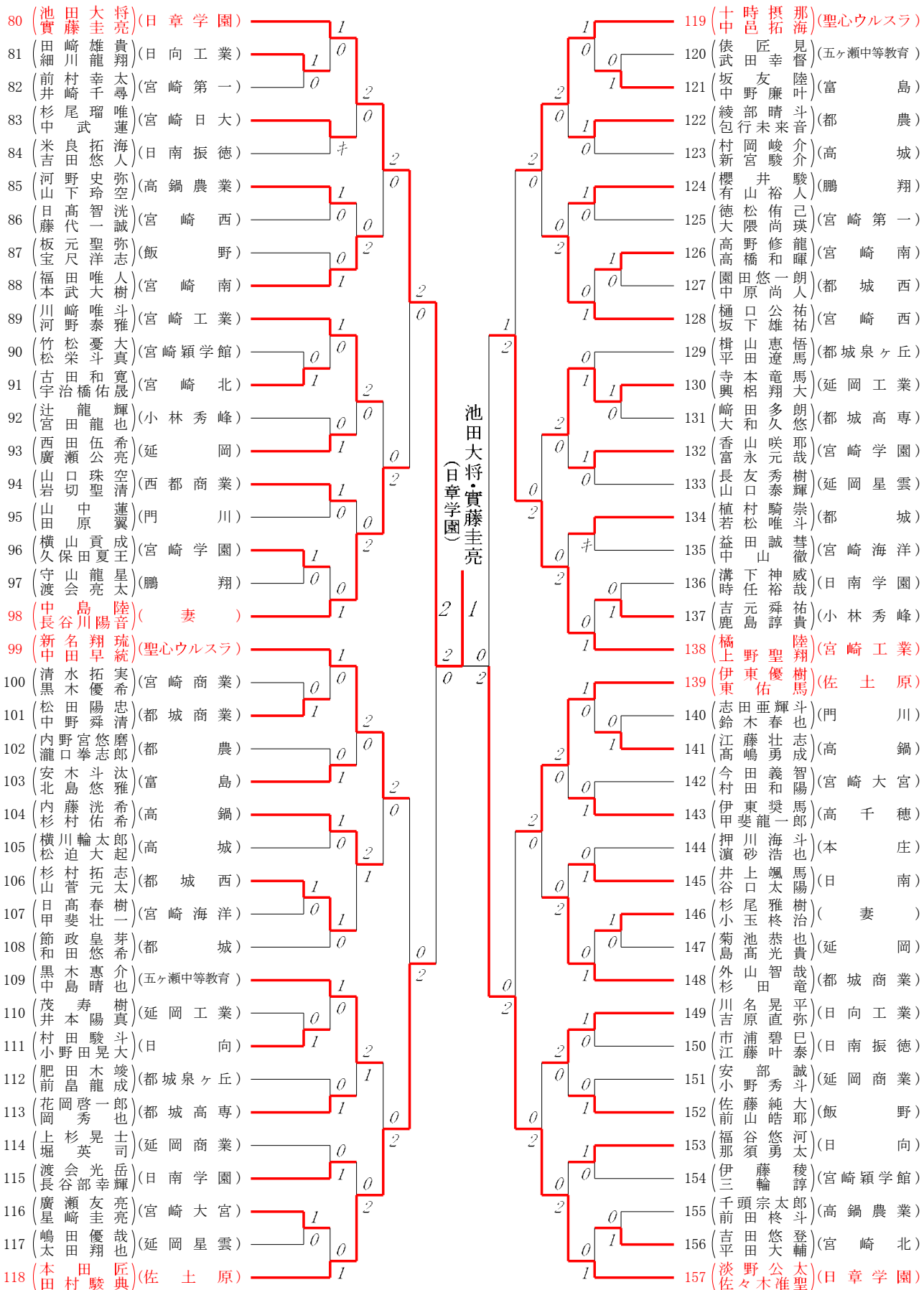
1	小川航汰・樋口稜馬	(日章学園)	1
2	小笠原風太	(都城西)	0
3	横山温	(延岡商業)	0
4	金松将佑	(妻)	1
5	谷川理遥	(高鍋農業)	0
6	中山幸喜	(富島)	1
7	松野湊	(飯野)	0
8	寺尾啓介	(日向工業)	1
9	富谷一希	(都農)	0
10	西田慶輝	(日向)	1
11	杉原智昇	(宮崎北)	1
12	上村高啓	(佐土原)	0
13	小鈴木登希	(宮崎第一)	1
14	東山貴裕	(宮崎日大)	1
15	芥藤優太	(宮崎商業)	1
16	片部健太	(延岡星雲)	0
17	松山祐汰	(宮崎海洋)	0
18	上森亮蒼	(都城泉ヶ丘)	0
19	秋實裕之	(日南)	1
20	柳山起大	(宮崎工業)	1
21	朝比奈智紀	(宮崎西)	1
22	森下玲央	(都城)	0
23	大沼大和	(高鍋)	0
24	中野祥龍	(西都商業)	1
25	中久間徳大	(小林秀峰)	1
26	山口京吾	(日南振徳)	0
27	佐藤悠希	(延岡工業)	0
28	下前村海	(宮崎南)	1
29	黒野慎也	(宮崎学園)	1
30	池之下烈	(高城)	0
31	鬼塚風惇	(五ヶ瀬中等教育)	1
32	谷有龍	(日南学園)	0
33	國師竜門	(宮崎穎学館)	0
34	黒松浦秀	(宮崎大宮)	1
35	こも口龍誠	(都城商業)	0
36	武高隆也	(鵬翔)	1
37	岩部龍之介	(本庄)	1
38	石代田優達	(都城高専)	0
39	黒木瑠翔	(聖心ウルスラ)	1

小川航汰・樋口稜馬
(日章学園)

40	日松高堅斗	(日章学園)	1
41	藤山快輝	(都農)	0
42	柳田光輝	(延岡)	1
43	波多野藍人	(鵬翔)	0
44	甲斐斐大	(佐土原)	1
45	仙田波裕次	(宮崎海洋)	0
46	山倉内一恵	(福島)	1
47	時田政翼	(高鍋)	1
48	山下川翔将	(本庄)	0
49	山形駿	(延岡商業)	0
50	津曲翔智	(日南振徳)	0
51	甲斐斐来	(宮崎西)	1
52	原高野之介	(都城商業)	0
53	宮寺元雅	(都城泉ヶ丘)	0
54	大外磯樹	(日南学園)	1
55	椎原聖大	(高鍋農業)	0
56	田中山稜也	(小林秀峰)	1
57	大川迫琉楓	(宮崎南)	1
58	小黒田武	(日向)	0
59	中古瀬優人	(宮崎工業)	1
60	川井越上彰	(宮崎北)	1
61	馬本場響介	(飯野)	0
62	岩牧諒玲	(宮崎日大)	1
63	新佐名	(高千穂)	0
64	日重高正	(五ヶ瀬中等教育)	1
65	渡染部裕輝	(門川)	1
66	工藤藤将	(延岡星雲)	0
67	中菊邑悠大	(日向工業)	1
68	福瀬戸大智	(都城)	0
69	朝土倉原聖	(都城西)	0
70	鶴吉野健航	(宮崎第一)	1
71	田中鳴紀	(宮崎学園)	0
72	赤本澤響也	(妻)	1
73	田黒原平	(富島)	0
74	橋工本莉	(延岡工業)	1
75	岡福田康	(宮崎大宮)	1
76	渡鈴辺拓	(都城高専)	0
77	下山湯本	(宮崎穎学館)	1
78	楠二方都人	(高城)	0
79	松谷洋輝	(聖心ウルスラ)	1

第3ブロック

第4ブロック

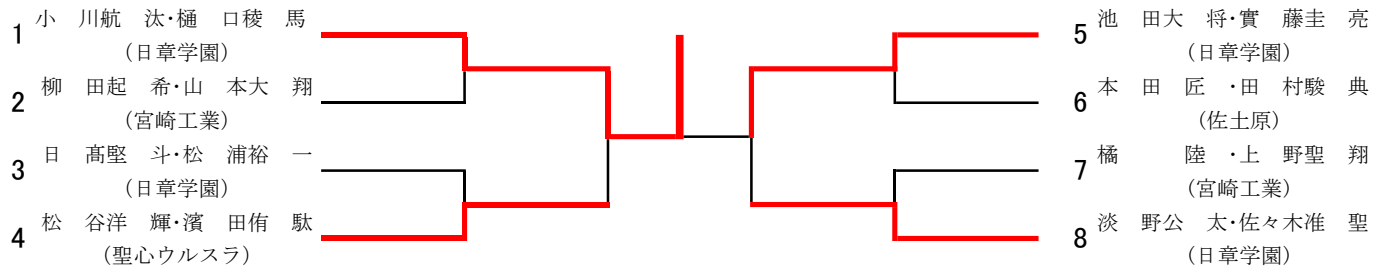


決勝戦：小川航汰・樋口稜馬(日章学園) 2対1 池田大将・實藤圭亮(日章学園)

3位決定戦：松谷洋輝・濱田侑駄(聖心ウルスラ) 1対2 淡野公太・佐々木准聖(日章学園)

2019年度高校総体:バドミントン:ベスト8(参加組数:157)

小川航汰・樋口稜馬 (日章学園)



3位決定戦

松谷洋輝・濱田侑駄(聖心ウルスラ) 1 — 2 淡野公太・佐々木准聖(日章学園)

21 — 10

13 — 21

12 — 21

第1ブロック

第2ブロック

1	(宮崎) 崎ノ愛遥 (宮崎商業)	25 0	I	0
2	(福野) 原悠奈 (佐土原)	16 0	I	0
3	(田野) 叶子 (福島)	25 0	I	0
4	(岩倉) 日向 (富島)	16 0	I	0
5	(土屋) 七海 (都城農業)	25 0	I	0
6	(池山) 梨夢 (飯野)	21 0	I	0
7	(杉田) 真優 (高鍋)	25 0	I	0
8	(谷口) 綾乃 (日南学園)	7 5	I	0
9	(川石) 越川愛実 (宮崎南)	25 0	I	0
10	(胡摩) 窪冬杏 (聖ドミニコ)	18 0	I	0
11	(岡原) 由妃奈 (小林秀峰)	8 25	I	0
12	(井上) 愛唯 (宮崎農業)	25 0	I	0
13	(三西) 幸彩那 (日向)	25 0	I	0
14	(福島) 結百花 (延岡星雲)	20 0	I	0
15	(池田) 高咲希 (日南)	25 0	I	0
16	(大木) 塚好里 (都城西)	23 0	I	0
17	(山内) 美愛咲 (高鍋農業)	18 0	I	0
18	(宇都) 東優莉 (都城商業)	25 0	I	0
19	(上岡) 莉子湖 (宮崎北)	25 0	I	0
20	(高黒) 塚木愛乃 (妻)	25 0	I	0
21	(都長) 田梨美 (宮崎日大)	15 0	I	0
22	(大竹) 森彩由美 (高城)	21 21	I	0
23	(福松) 元浦美乃 (鵬翔)	25 0	I	0
24	(内小) 村西ひ結 (宮崎大宮)	23 0	I	0
25	(石新) 三村美千 (宮崎工業)	10 0	I	0
26	(福堀) 眞由未 (聖心ウルスラ)	25 0	I	0
27	(鳥飼) 那夢子 (高千穂)	25 0	I	0
28	(坂本) 集那佳 (宮崎西)	21 0	I	0
29	(柿島) 越玲理 (日南振徳)	16 25	I	0
30	(野高) 橋あかり (門川)	14 0	I	0
31	(芝林) 田美月 (延岡)	25 0	I	0
32	(浦森) 前玲 (五ヶ瀬中等教育)	10 0	I	0
33	(長谷) 川音織 (宮崎学園)	25 0	I	0
34	(東山) 濱佳奈 (宮崎第一)	13 0	I	0
35	(長前) 友彩綾 (都城泉ヶ丘)	21 21	I	0
36	(内高) 村松乃紗 (都城)	0 7	I	0
37	(矢野) 川胡夏 (延岡商業)	25 0	I	0
38	(石坂) 本奈愛 (延岡工業)	14 0	I	0
39	(朝武) 倉末萌優 (日章学園)	25 0	I	0

宮崎愛弓・ノ瀬遥 (宮崎商業)

40	(横山) みなみ (日章学園)	25 0	I	0
41	(齋藤) 萌ほ香 (宮崎北)	13 0	I	0
42	(唐立) 莉緒 (五ヶ瀬中等教育)	24 0	I	0
43	(吉武) 野月花 (宮崎農業)	21 21	I	0
44	(ヘン) ゴロメグミ (都城東)	11 9	I	0
45	(中加) 藤真香 (福島)	25 0	I	0
46	(福岩) 尾結新 (日南振徳)	0 22	I	0
47	(黒木) 保乃香 (日向)	11 9	I	0
48	(猪上) 優彩 (高鍋)	21 21	I	0
49	(澤増) 芳乃 (延岡商業)	21 21	I	0
50	(坂本) 本侑華 (高千穂)	9 0	I	0
51	(榎田) 理梨香 (高城)	10 25	I	0
52	(吉早) 瀬茉凛香 (延岡)	16 16	I	0
53	(山松) 本陽菜 (日南学園)	21 21	I	0
54	(緒新) 方里菜々 (宮崎商業)	10 19	I	0
55	(土児) 持玉夏子 (都城商業)	21 21	I	0
56	(河川) 野百唯華 (宮崎学園)	16 14	I	0
57	(中足) 野美和ら (小林秀峰)	21 21	I	0
58	(中野) ほのか (宮崎西)	20 0	I	0
59	(重吉) 玲奈 (都城泉ヶ丘)	25 0	I	0
60	(佐藤) 利緒 (延岡星雲)	12 25	I	0
61	(西野) 脇美月 (門川)	0 13	I	0
62	(山福) 寄留音季 (宮崎第一)	21 21	I	0
63	(金小) 田莉杏華 (本庄)	16 10	I	0
64	(水田) 筑玲那 (日南)	21 21	I	0
65	(永野) 吉真子 (鵬翔)	19 0	I	0
66	(津西) 村奈津美 (聖ドミニコ)	22 15	I	0
67	(岡本) 木愛菜 (都城西)	20 21	I	0
68	(加川) 藤野詩奈 (宮崎大宮)	1 25	I	0
69	(津隈) 梨々花 (延岡工業)	25 0	I	0
70	(新板) 屋恋月 (飯野)	0 3	I	0
71	(堀谷) 切千優 (都城農業)	21 21	I	0
72	(内白) 田真愛 (宮崎穎学館)	5 12	I	0
73	(俵鳥) 結衣歌 (佐土原)	8 6	I	0
74	(酒加) 藤那於 (妻)	21 21	I	0
75	(瀬尾) 理真華 (宮崎南)	7 6	I	0
76	(高橋) 山口舞 (富島)	21 21	I	0
77	(三松) 本菜柚 (聖心ウルスラ)	8 25	I	0

第3ブロック

第4ブロック

78	(大小生桃歌)	(延岡)	25	0	1	117	(川口舞華)	(日章学園)	25	0	1
79	(木持佐貴夢)	(都城農業)	25	4	0	118	(近山藤希香)	(日向)	25	0	0
80	(森田朱葉)	(鵬翔)	25	8	0	119	(吉須志愛梨)	(日南振徳)	25	11	0
81	(甲井山凜)	(宮崎南)	21	21	2	120	(谷大岡平)	(都農)	21	21	0
82	(谷永口友陽)	(高鍋農業)	25	6	0	121	(中梶元本)	(日南)	21	21	0
83	(阪元みな)	(五ヶ瀬中等教育)	25	13	0	122	(橋山本音)	(高鍋農業)	21	21	0
84	(上斐姫洋)	(門川)	12	16	0	123	(木大下丸)	(飯野)	25	10	0
85	(脇藤敷采音)	(宮崎西)	21	21	2	124	(大上原)	(佐土原)	21	21	0
86	(富春永さ)	(宮崎北)	28	30	1	125	(白尾小)	(延岡商業)	25	9	0
87	(立鬼山塚)	(小林秀峰)	8	15	0	126	(二谷元)	(都城商業)	21	21	1
88	(長野嶺崎)	(都城西)	25	25	1	127	(佐新藤名)	(高千穂)	21	21	0
89	(宮白崎田)	(延岡商業)	4	12	0	128	(黒鈴木)	(宮崎頴学館)	25	10	1
90	(黒山木本)	(延岡星雲)	21	21	0	129	(草留朱万)	(宮崎南)	21	21	0
91	(河藤野田)	(宮崎日大)	13	25	0	130	(西立野ひ)	(宮崎学園)	21	21	0
92	(長田友原)	(宮崎商業)	25	10	1	131	(池弓)	(高城)	25	17	1
93	(岩川下野)	(本庄)	6	21	0	132	(時河野)	(日南学園)	21	21	0
94	(大島希乃)	(宮崎第一)	24	8	0	133	(井上夏)	(宮崎北)	25	12	1
95	(荻渡原部)	(高鍋)	26	10	0	134	(大杉山)	(宮崎農業)	21	21	0
96	(坂本奈々)	(宮崎農業)	25	25	1	135	(戸高み)	(宮崎大宮)	25	23	0
97	(宮新崎村)	(宮崎学園)	25	7	1	136	(阪田優奈)	(宮崎商業)	25	8	1
98	(宮青柳)	(飯野)	20	21	0	137	(本鬼部)	(妻)	25	11	0
99	(永内友野)	(聖ドミニコ)	25	7	1	138	(落合之)	(都城西)	25	17	1
100	(中藤野田)	(日章学園)	25	21	2	139	(神黒戸)	(延岡)	21	21	0
101	(山崎菜乃)	(日南振徳)	25	10	0	140	(黒木留)	(聖ドミニコ)	21	21	0
102	(齋出藤石)	(都城東)	25	21	1	141	(原西田)	(小林秀峰)	16	21	0
103	(佐黒木美)	(宮崎頴学館)	25	3	0	142	(嶋池田)	(都城泉ヶ丘)	21	23	0
104	(久日保吉)	(都城商業)	11	21	0	143	(矢高橋)	(延岡星雲)	21	21	1
105	(日川吉邊)	(日向工業)	25	22	0	144	(一宮友)	(都城高専)	21	15	0
106	(田黒木美)	(日向)	13	21	2	145	(川日高)	(高鍋)	25	6	0
107	(瀬戸山)	(佐土原)	25	7	1	146	(坂之上)	(都城農業)	25	16	1
108	(牧甲野)	(延岡工業)	11	21	0	147	(大武井)	(鵬翔)	22	21	0
109	(岩酒切井)	(日南)	19	21	1	148	(児北玉)	(宮崎西)	21	21	1
110	(平谷原口)	(宮崎大宮)	21	18	2	149	(島田里)	(宮崎工業)	21	8	0
111	(上園田)	(富島)	25	9	0	150	(馬後藤)	(延岡工業)	24	26	1
112	(江圖藤師)	(妻)	23	21	0	151	(門渡川)	(福島)	25	15	0
113	(大柳久橋)	(都城泉ヶ丘)	6	2	0	152	(早瀬中)	(門川)	5	5	0
114	(甲越斐智)	(宮崎工業)	25	21	2	153	(ブラッパ)	(都城東)	25	21	1
115	(飯工藤)	(高千穂)	6	4	0	154	(古賀しづ)	(宮崎海洋)	25	11	0
116	(松白木)	(聖心ウルスラ)	25	1	1	155	(清水有里)	(聖心ウルスラ)	25	1	1

清水有里紀・東保芽依 (聖心ウルスラ)

決勝戦：宮崎愛弓・一ノ瀬遥(宮崎商業) 2対0 清水有里紀・東保芽依(聖心ウルスラ)

3位決定戦：横山みなみ・東原実咲(日章学園) 1対2 長友美月・田原穂翔(宮崎商業)

2019年度高校総体:バドミントン:ベスト8(参加組数:155)

宮崎愛弓・一ノ瀬遥 (宮崎商業)

1	宮崎愛弓・一ノ瀬遥 (宮崎商業)	21 21	2					2	19 21 21	5	長友美月・田原穂翔 (宮崎商業)
2	福田真由子・堀内愛未 (聖心ウルスラ)	15 8	0		21 21	2	2 0	1	21 18 15	6	中野萌花・藤田真央 (日章学園)
3	横山みなみ・東原実咲 (日章学園)	21 21	2		14 15	0		2	21 21	7	川口舞華・奥山楓月 (日章学園)
4	三嶋菜桜・松本柚希 (聖心ウルスラ)	18 13	0				21 12	2	17 12	8	清水有里紀・東保芽依 (聖心ウルスラ)
							21 18		21 21		

3位決定戦

横山みなみ・東原実咲(日章学園) 1 — 2 長友美月・田原穂翔(宮崎商業)

19 — 21

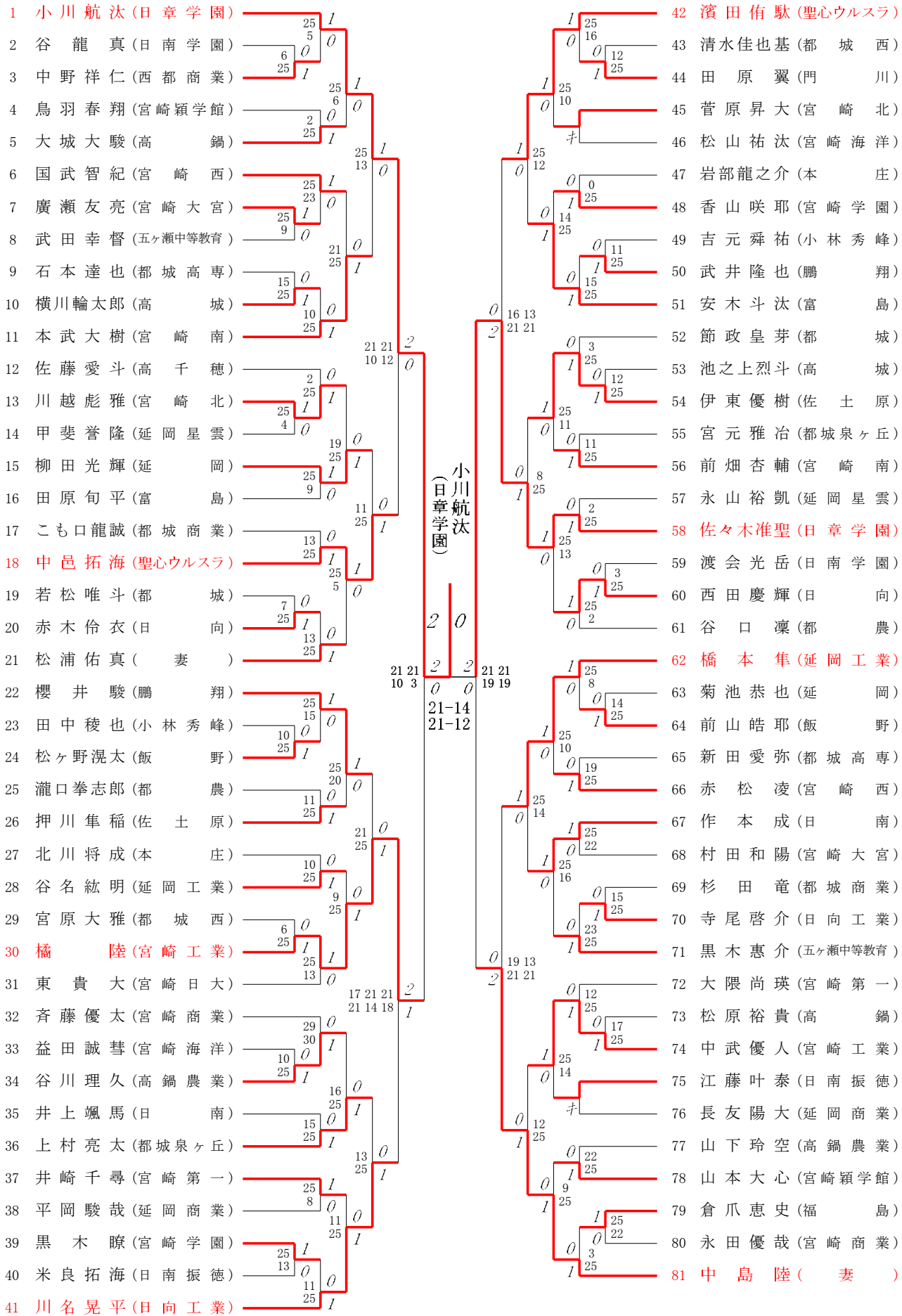
21 — 17

19 — 21

2019年度 高校総体：バドミントン 男子シングルス

第1ブロック

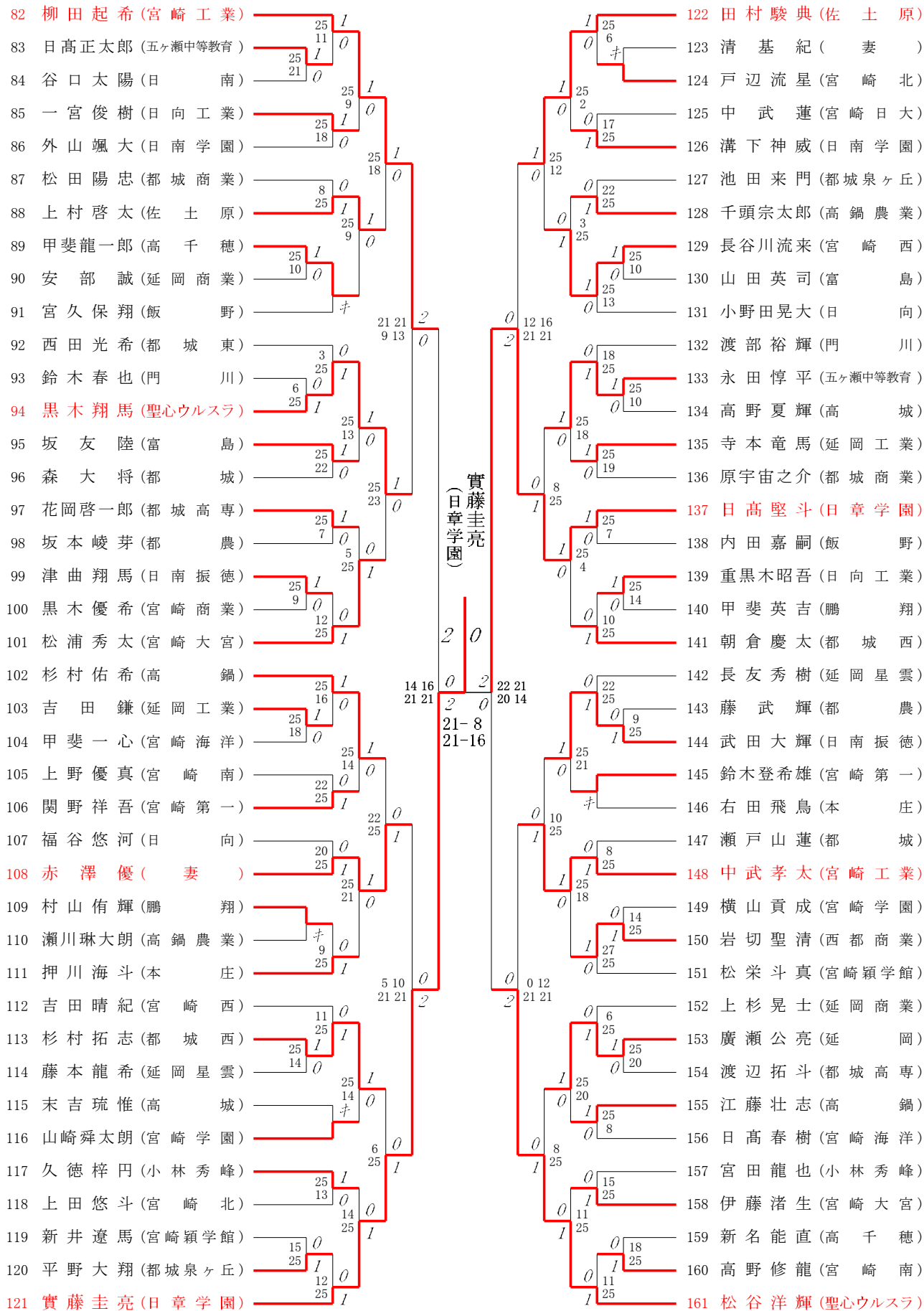
第2ブロック



2019年度 高校総体：バドミントン 男子シングルス

第3ブロック

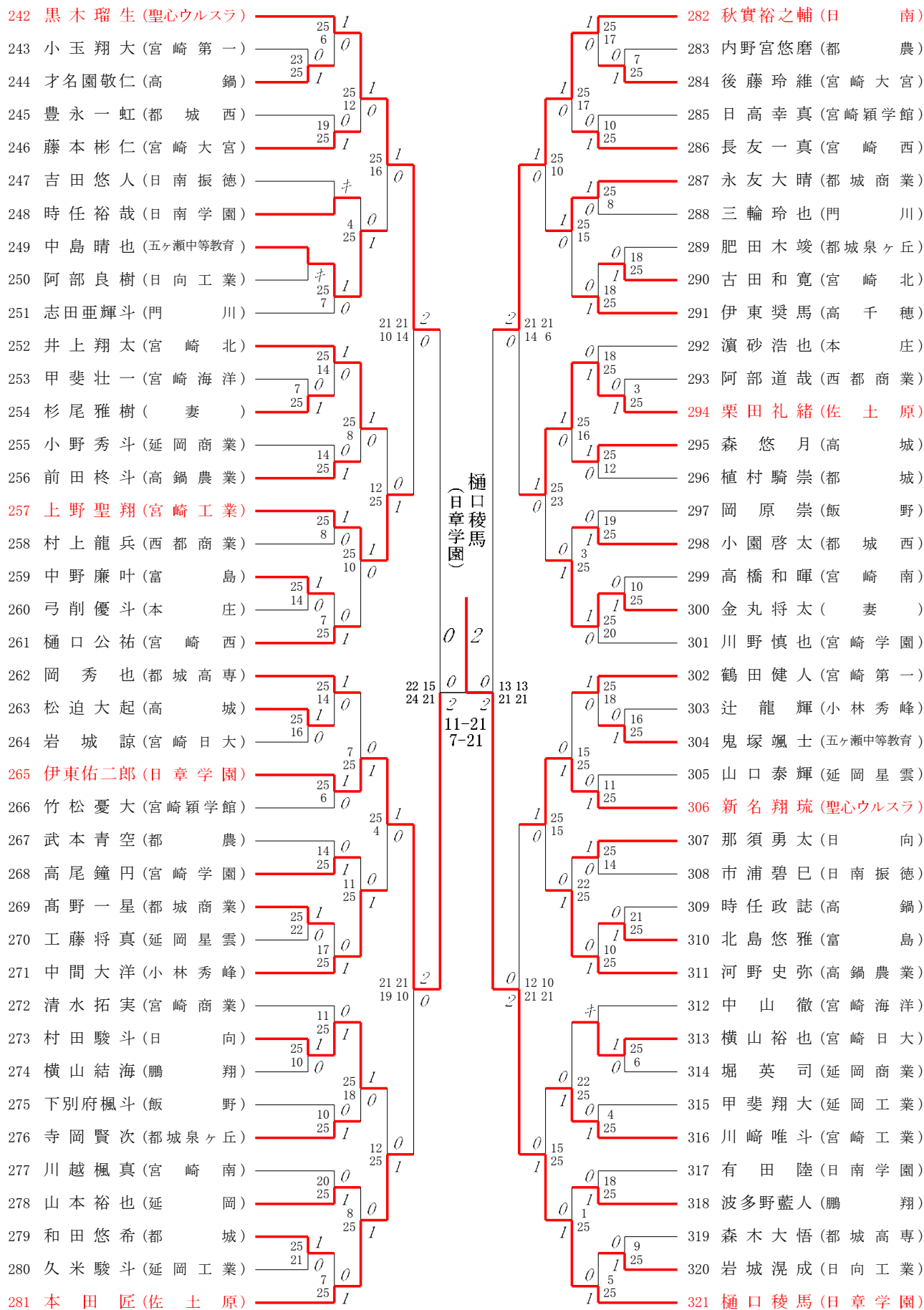
第4ブロック



162	池田大将(日章学園)	25	I
163	中村遥太(高鍋農業)	19	0
164	黒原凌(富島)	25	I
165	福田唯人(宮崎南)	25	I
166	鹿島諄貴(小林秀峰)	25	0
167	中岡孝輔(宮崎北)	25	I
168	長谷部幸輝(日南学園)	20	0
169	藤井舜太(日向工業)	13	0
170	黒木瑛介(宮崎大宮)	25	I
171	東佑馬(佐土原)	25	0
172	中田宗希(日向)	13	0
173	山内一真(富島)	2	0
174	山本大翔(宮崎工業)	2	I
175	小笠原風太(都城西)	25	I
176	富永元哉(宮崎学園)	25	0
177	西田伍希(延岡)	25	I
178	肥田彪(都城商業)	4	0
179	金丸智哉(日南振徳)	23	0
180	俵匠見(五ヶ瀬中等教育)	25	I
181	長田裕次(宮崎海洋)	15	0
182	山形淳(延岡商業)	16	0
183	竹下陽夢(高城)	11	0
184	中田早統(聖心ウルスラ)	25	I
185	児玉闘矢(宮崎商業)	20	0
186	高見宙馬(鵬翔)	20	I
187	山下玲央(都城)	10	0
188	長谷川陽音(妻)	25	I
189	片伯部健太(延岡星雲)	23	0
190	富一希(都農)	23	I
191	山口珠空(西都商業)	3	0
192	鈴木翔太(都城高専)	9	0
193	染田拓斗(門川)	25	I
194	内藤洸希(高鍋)	23	I
195	工藤莉玖(延岡工業)	14	0
196	下湯恵吾(宮崎穎学館)	25	0
197	日高智洸(宮崎西)	25	I
198	前村幸太(宮崎第一)	22	0
199	杉尾瑠唯(宮崎日大)	25	I
200	工藤榛人(飯野)	25	0
201	楯山恵悟(都城泉ヶ丘)	25	I

池田大将
(日章学園)

202	古瀬優馬(宮崎工業)	25	I
203	柳田竜聖(延岡しろやま)	10	0
204	有山裕人(鵬翔)	9	0
205	沼口和真(高鍋)	17	0
206	佐藤翔真(延岡工業)	25	I
207	嶋田優哉(延岡星雲)	10	0
208	本部響也(妻)	22	0
209	土原聖那(都城西)	25	I
210	綾部晴斗(都農)	25	0
211	甲斐雄稀(西都商業)	12	0
212	佐藤純大(飯野)	9	0
213	甲斐大輝(佐土原)	25	I
214	横山温(延岡商業)	9	0
215	原田聖波(高鍋農業)	5	0
216	淡野公太(日章学園)	25	I
217	今田義智(宮崎大宮)	20	0
218	下村海大(宮崎南)	20	0
219	山下翔也(本庄)	9	0
220	甲斐歩夢(宮崎西)	21	0
221	鈴木幸喜(富島)	21	I
222	外山智哉(都城商業)	25	I
223	押川真一郎(日向)	10	0
224	牧草玲(宮崎日大)	25	I
225	國師竜門(宮崎穎学館)	19	0
226	代田笙(都城高専)	25	I
227	伊地知将希(日南振徳)	21	0
228	福榮大智(都城)	25	I
229	山田稜翔(宮崎海洋)	8	0
230	徳松侑己(宮崎第一)	25	I
231	大磯樹生(日南学園)	23	0
232	杉田智大(宮崎北)	18	0
233	森茂蒼士(都城泉ヶ丘)	25	I
234	久保田夏王(宮崎学園)	15	0
235	山中蓮(門川)	16	0
236	重永駿介(五ヶ瀬中等教育)	9	0
237	吉原直弥(日向工業)	25	I
238	藤田涼(延岡)	20	0
239	村岡峻介(高城)	16	0
240	石山洸騎(小林秀峰)	9	0
241	十時摂那(聖心ウルスラ)	25	I



決勝戦：小川航汰(日章学園) 2対0 樋口稜馬(日章学園)

3位決定戦：實藤圭亮(日章学園) 2対1 池田大将(日章学園)

2019年度高校総体:バドミントン:ベスト8(参加組数:321)

小川航汰 (日章学園)

1	小川航汰 (日章学園)	21 21	2		23 18 21	5	池田大将 (日章学園)
2	佐々木准聖 (日章学園)	14 12	0	2 0	21 21 13	6	淡野公太 (日章学園)
				21 21	10 21		
3	實藤圭亮 (日章学園)	21 21	2	0	21 23	7	伊東佑二郎 (日章学園)
		8 16	0	2	11 7		
4	日高堅斗 (日章学園)	8 16	0	21 19	21 21	8	樋口稜馬 (日章学園)
				21 14			

3位決定戦

實藤圭亮(日章学園) 2 — 1 池田大将(日章学園)

18 — 21

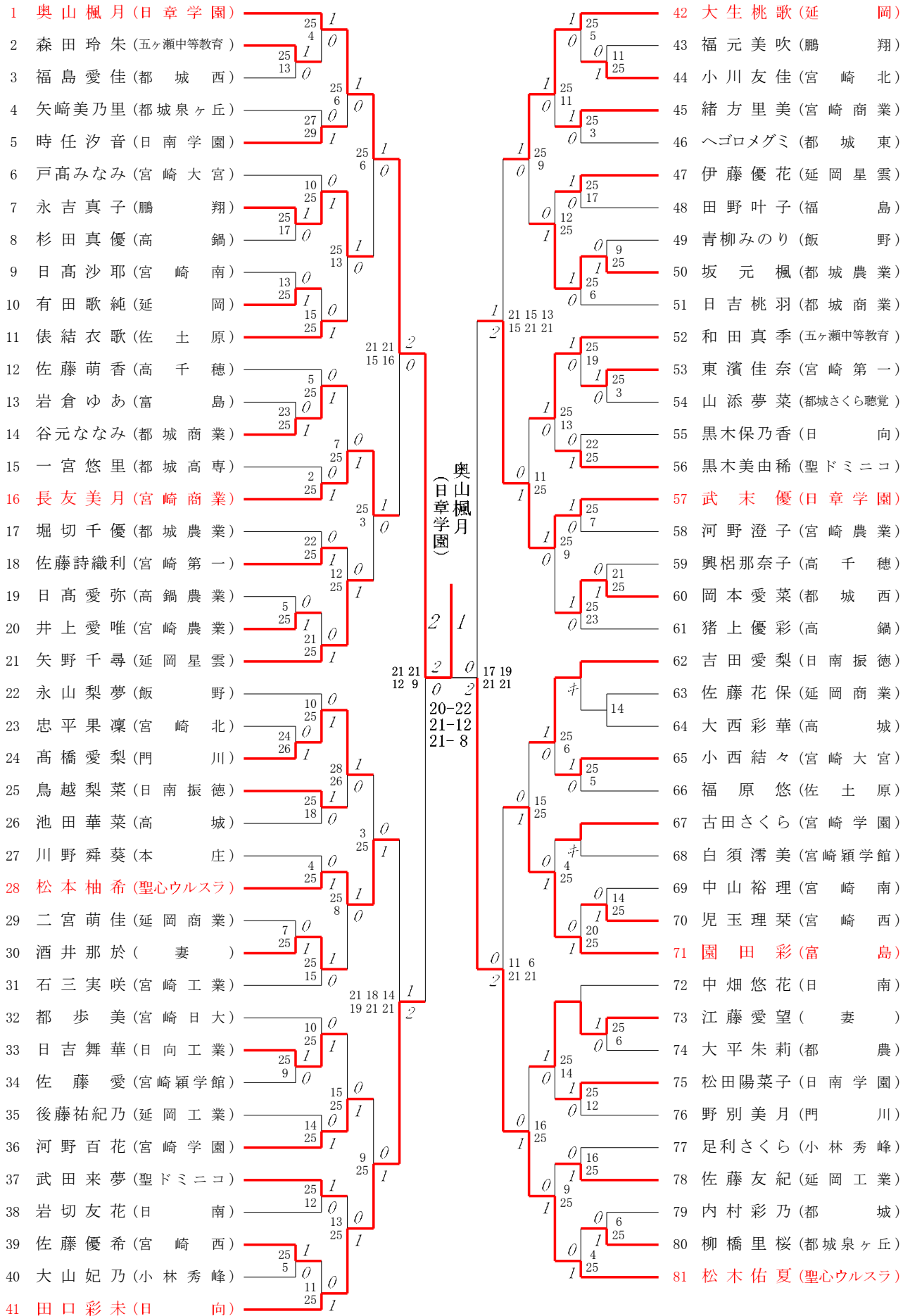
21 — 12

21 — 12

2019年度 高校総体：バドミントン 女子シングルス

第1ブロック

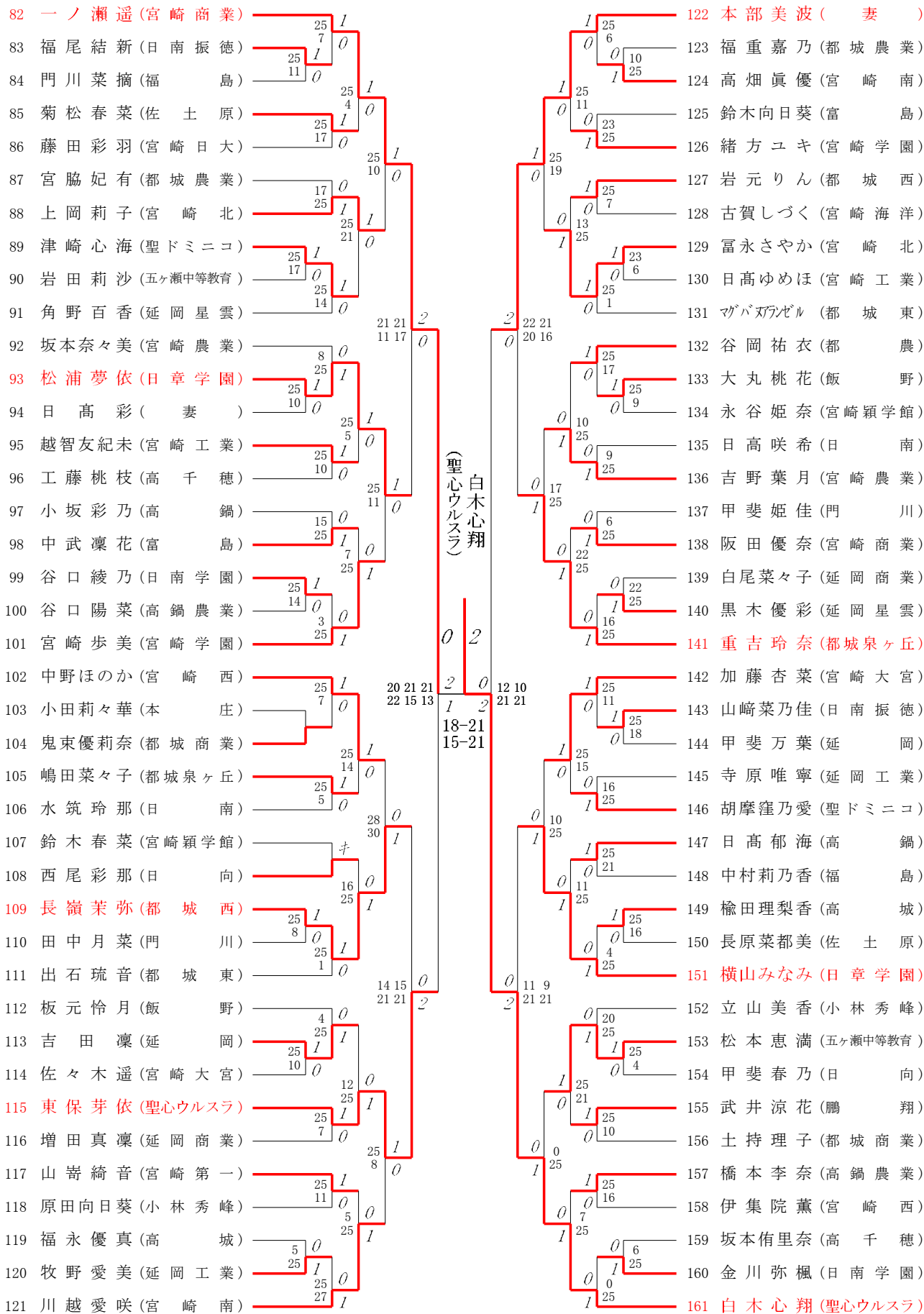
第2ブロック



2019年度 高校総体：バドミントン 女子シングルス

第3ブロック

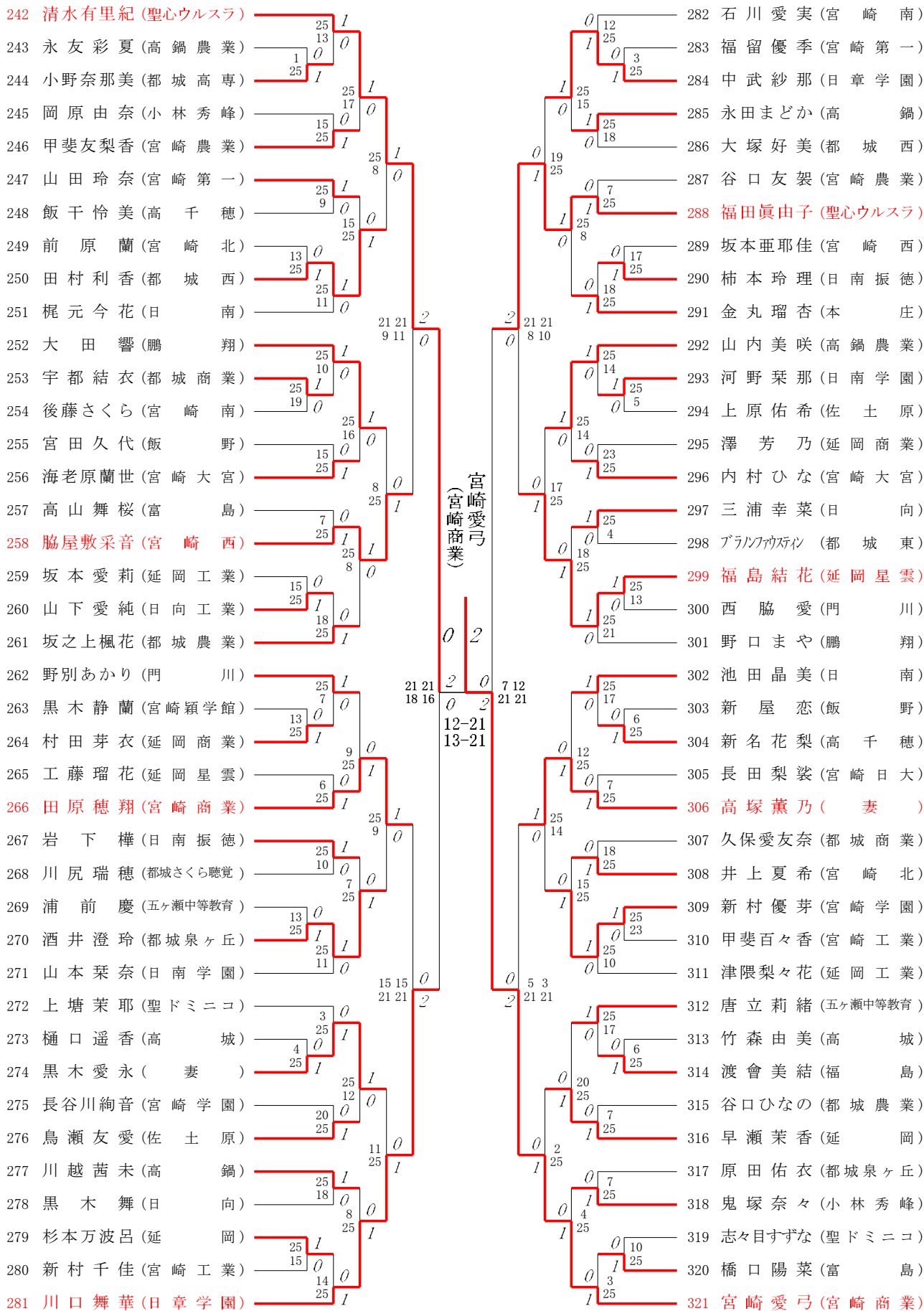
第4ブロック



162	三嶋 菜 桜 (聖心ウルスラ)	25	I
163	日高絵美花 (本 庄)	8	0
164	黒木美羽 (宮崎穎学館)	20	25
165	田山朱莉 (鵬 翔)	8	0
166	佐藤利緒 (延岡星雲)	25	I
167	安留菜々美 (宮崎南)	9	0
168	西真花 (小林秀峰)	25	I
169	山崎音和 (高鍋農業)	25	I
170	島田里桜 (宮崎工業)	16	0
171	鬼塚夏実 (妻)	13	25
172	二見綾佳 (都城商業)	25	I
173	馬原梓乃 (延岡工業)	25	I
174	土屋七海 (都城農業)	16	0
175	渡木希音 (宮崎農業)	25	I
176	宮脇優希 (宮崎海洋)	2	0
177	須志田芹香 (日南振徳)	25	I
178	田頭若奈 (日 南)	11	0
179	吉時怜良 (日南学園)	9	0
180	上田瑞穂 (富 島)	25	I
181	瀬戸山薫子 (佐 土 原)	12	25
182	米良莉湖 (宮崎北)	25	I
183	藤井結芽子 (宮崎学園)	25	I
184	坂本愛華 (高千穂)	22	0
185	小林涼夏 (延岡商業)	25	I
186	池田未宥 (都城泉ヶ丘)	16	25
187	東原実咲 (日章学園)	25	I
188	芝崎美月 (延 岡)	15	0
189	川野詩奈 (宮崎大宮)	25	I
190	川邊瑠佳 (日向工業)	11	25
191	加藤真央 (福 島)	23	0
192	北堀萌 (宮崎西)	21	0
193	市来千奈 (宮崎日大)	25	I
194	西村奈津美 (聖ドミニコ)	6	25
195	エンカボレイア (都城東)	26	24
196	櫻木実鈴 (都城西)	10	25
197	上杉洋香 (門 川)	16	0
198	鈴木海晶 (高 鍋)	25	I
199	池田瞳 (飯 野)	20	0
200	黒木美沙希 (日 向)	5	25
201	阪田実優 (宮崎商業)	5	25

三嶋菜桜 (聖心ウルスラ)

202	小森田彩菜 (延 岡)	25	I
203	廣末樹里 (延岡商業)	5	0
204	児玉夏菜 (都城商業)	20	25
205	阪元みなみ (五ヶ瀬中等教育)	25	I
206	木下唯桜 (飯 野)	8	0
207	岩下朱羅 (本 庄)	4	25
208	松尾衣織 (妻)	16	25
209	堀桃菜 (宮崎北)	25	I
210	平川しゃにん (福 島)	9	22
211	高木優衣奈 (宮崎西)	25	I
212	甲斐結莉花 (聖心ウルスラ)	25	I
213	内田真愛 (宮崎穎学館)	7	25
214	矢野佑奈 (佐 土 原)	0	12
215	森 葉 (鵬 翔)	11	0
216	甲斐凜花 (宮崎南)	4	25
217	浦浪舞子 (都城農業)	15	25
218	酒井蒔絵 (日 南)	9	25
219	大久保陽菜 (都城泉ヶ丘)	25	I
220	長友彩和 (都城高専)	5	25
221	胡摩窪冬杏 (聖ドミニコ)	18	0
222	野崎朱里 (都城西)	25	I
223	平原由菜 (宮崎大宮)	11	0
224	甲斐聖来 (延岡工業)	25	I
225	川崎唯華 (宮崎学園)	21	25
226	吉田愛茅 (日南振徳)	5	0
227	高松風紗 (都 城)	22	25
228	河野未空 (宮崎日大)	25	I
229	鳥飼來夢 (高千穂)	18	0
230	山本愛子 (延岡星雲)	25	I
231	弓削凜花 (高 城)	14	25
232	早瀬涼香 (門 川)	10	25
233	中野美和 (小林秀峰)	25	I
234	近藤希香 (日 向)	21	0
235	児玉瑠奈 (宮崎農業)	15	25
236	荻原未悠 (高 鍋)	25	I
237	齋藤朱音 (都城東)	5	25
238	大島希乃風 (宮崎第一)	8	25
239	黒木早苗 (都 農)	4	25
240	新屋菜々 (宮崎商業)	9	25
241	朝倉萌 (日章学園)	9	25



決勝戦：白木心翔(聖心ウルスラ) 0 対 2 宮崎愛弓(宮崎商業)

3位決定戦：奥山楓月(日章学園) 2 対 0 三嶋菜桜(聖心ウルスラ)

2019年度高校総体:バドミントン女子シングルス:ベスト8(参加組数:321)

宮崎愛弓 (宮崎商業)

1	奥山楓月 (日章学園)	20 21 21	2				2	21 21	5	三嶋菜桜 (聖心ウルスラ)
2	松木佑夏 (聖心ウルスラ)	22 12 8	1		0 2		0	15 10	6	朝倉萌 (日章学園)
				19 19	0	1		21 11 20		
3	一ノ瀬遥 (宮崎商業)	18 15	0		21 21	2	2	19 21 22	7	清水有里紀 (聖心ウルスラ)
4	白木心翔 (聖心ウルスラ)	21 21	2		16 21		2	12 13	8	宮崎愛弓 (宮崎商業)
					11 21			21 21		

3位決定戦

奥山楓月(日章学園) 2-0 三嶋菜桜(聖心ウルスラ)

21-16

21-18