

2022 年度

第 14 回 宮崎県高等学校 2 年生大会



主 催 宮崎県バドミントン協会
主 管 宮崎県高等学校体育連盟バドミントン専門部
期 日 2022 年 9 月 23 日(金)
会 場 井上商店スポーツセンター高鍋町総合体育館

学校名		氏 名	
-----	--	-----	--

2022年度 宮崎県高体連バドミントン二年生大会 参加校および参加選手数一覧

No.	学校名	男子			女子		
		初心者	経験者	延数	初心者	経験者	延数
1	五ヶ瀬中等教育		6	6		2	2
2	高千穂	3	3	6	4	2	6
3	延岡商業	2		2	7	3	10
4	延岡星雲	4	2	6	1	1	2
5	延岡	1	4	5	8	4	12
6	延岡工業	7	4	11	4	4	8
7	聖心ウルスラ	2	2	4	1	3	4
8	門川				3	2	5
9	日向	3		3	3	2	5
10	富島	4	2	6	1	2	3
11	日向工業	3	7	10			
12	高鍋農業	3	2	5			
13	高鍋	3	1	4	6	1	7
14	妻	2	3	5		2	2
15	佐土原	3	6	9	1	1	2
16	本庄	1	2	3		1	1
17	宮崎日大		2	2	3		3
18	日章学園		5	5		5	5
19	宮崎北	7	7	14	3	8	11
20	宮崎大宮	9	2	11	5	4	9
21	宮崎学園		3	3	3	3	6
22	宮崎商業	1	2	3	1	7	8
23	宮崎工業		3	3			
24	宮崎農業				5	2	7
25	宮崎西	17	2	19	4	1	5
26	宮崎南	4	4	8	8	4	12
27	宮崎第一	1	2	3	5		5
28	鵬翔	2		2	3		3
29	日南		3	3	2	3	5
30	日南振徳	6	3	9		1	1
31	日南学園	4	2	6		2	2
32	福島	2	3	5	1	2	3
33	高城		1	1			
34	都城農業				1	2	3
35	都城商業	4		4	1	4	5
36	都城泉ヶ丘	8		8	2	5	7
37	都城西	1		1	14	4	18
38	聖ドミニコ					3	3
39	小林秀峰	10	1	11	5	1	6
40	飯野	3		3	2	4	6
41	延岡しろやま		1	1		1	1
	合計	120	90	210	107	96	203

大会日程

1. 開館	9月23日(金)	8時00分	
2. 監督会議	9月23日(金)	8時45分	
3. 開会式	9月23日(金)	9時10分	
	①役員・選手集合	②大会会長挨拶	③競技上の注意
4. 競技開始	9月23日(金)	9時30分	
5. 閉会式	基本的に実施しない 表彰は全日程終了後		

大会役員

会長	宮崎県バドミントン協会会長	相澤 潔
副会長	宮崎県バドミントン協会理事長	松岡 弘高
大会委員長	宮崎県高体連バドミントン専門委員長	山内 勉(佐土原高校)
大会委員	田原 秀典(宮崎商業高校)	時任 淳(聖心ウルスラ学園高校)
	工藤 成司(日南振徳高校)	長友 孝行(宮崎農業高校)
	椎葉 耕一(妻高校)	長友 翔(宮崎工業高校)
	井上 友希(日向高校)	
	参加各校バドミントン部顧問	

競技役員

レフェリー (競技委員長)	宮崎県バドミントン協会 審判部 審判委員	田原 秀典
デピュティレフェリー (競技審判部長)	宮崎県高体連バドミントン専門委員長	山内 勉
競技審判副部長	長友 翔(男子) 時任 淳(女子)	
審判員	参加各校バドミントン部顧問 参加各校バドミントン部員	
大会運営委員	【男子】	【女子】
会場	山内 勉	時任 淳
進行	椎葉 耕一	井上 友希
記録	工藤 成司	長友 孝行
補助員	【男子】佐土原高校バドミントン部員 【女子】宮崎商業高校バドミントン部員	

競技上の注意

1. 競技に伴う入退場について

- (1) 競技予告コールにより、当該コートへ集合して下さい。
- (2) コーチングシートに入れるのは、登録されている監督・コーチ・マネージャー・協会登録されている生徒2名以内とします。試合終了後は消毒を行うこと。
- (3) 選手は、要項で指定された服装で試合を行うこと。
- (4) 試合は試合番号順にコートを変更して行いますので、場内アナウンスに十分注意して下さい。
- (5) コーチがコートを移動する場合は、シャトルがインプレーでないときに行うこと。また、コートサイドには立たないこと。コーチングシートでの服装については公認審判員規程に従うこと。

2. 公式練習について

- (1) 試合直前の公式練習はありません。朝の練習のみに限ります。コール後の練習は競技進行の妨げになりますので、行わないで下さい。コートに来たらすぐ試合を開始して下さい。
- (2) 試合中、試合のないコートでの練習は一切禁止します。

3. インターバルについて

- (1) 11点で60秒以内、各ゲーム終了後120秒以内とします。
- (2) 試合が連続した場合、次の試合との間隔は、最低10分とします。
- (3) 原則として、事故タイムは設けません。事故発生後、直ちに競技役員に連絡してください。
※けいれんは、怪我ではありませんのでプレーを継続してください。主審の許可でスプレー可(1回/マッチ)

4. 審判について

- (1) 原則として、敗者審判とします。勝者が自分の試合の審判用紙を本部席に届け、次の試合の審判用紙を受け取って敗者に渡してください。初回戦は、参加校に割り当てますので協力して下さい。
- (2) 現行の(公財)日本バドミントン協会競技規則、大会運営規程により行います。規定を厳守してください。

サービスについての改定(2019.04.1)

- ※1「サーバーのラケットで打たれる瞬間に、シャトル全体が必ずコート面から1.15m以下でなければならない。」
- ※2「ラケットヘッド及びシャフトは、シャトルを打つ瞬間に下向きでなければならない。」
は、削除されました。

- (3) 汗拭きのためコートを離れる場合は主審の許可を得て下さい。また、試合中、第三者の力を借りることはできません。
- (4) プレーヤーが汗でコート周辺を汚している場合やラリー後の過度な激しい行為(相手に向かっての威嚇)は、不品行な行いとして警告・フォルトの対象となります。

5. 得点について

全試合21点1ゲーム(延長なし)にて実施します。

6. 順位決定戦について

3位決定戦を行います。

7. シャトルについて

- (1) 1試合につき1個まで本部席より支給します。不足分は、相互持ち寄りとします。
- (2) (公財)日本バドミントン協会検定2種合格品のシャトルを使用します。

8. 施設使用上の注意

- (1) 大会会場は、弁当がら・空き缶・ゴミなど自分たちで持ち込んだものは自分たちで持ち帰ることになっています。
- (2) 観客席・更衣室での盗難には各自で気をつけてください。
- (3) 競技場内と屋外の履き物は、はっきりと区別してください。
- (4) ロビー・通路・及び玄関は、避難通路確保のためシート敷きは禁止します。

2022年度 宮崎県高体連バドミントン二年生大会 タイムテーブル

9/23(金)男女シングルス:井上商店スポーツセンター高鍋町総合

	1	2	3	4	5	6	7	8	9	10	11	12
9:30	BSB1	BSB2	BSB3	BSB4	BSB5	BSB6	BSB7	BSB8	BSB9	BSB10	BSB11	BSB12
9:42	BSB13	BSB14	BSB15	BSB16	BSB17	BSB18	GSB1	GSB2	GSB3	GSB4	GSB5	GSB6
9:54	BSB19	BSB20	BSB21	BSB22	BSB23	BSB24	GSB7	GSB8	GSB9	GSB10	GSB11	GSB12
10:06	BSB25	BSB26	BSB27	BSB28	BSB29	BSB30	GSB13	GSB14	GSB15	GSB16	GSB17	GSB18
10:18	BSB31	BSB32	BSB33	BSB34	BSB35	BSB36	GSB19	GSB20	GSB21	GSB22	GSB23	GSB24
10:30	BSB37	BSB38	BSB39	BSB40	BSB41	BSB42	GSB25	GSB26	GSB27	GSB28	GSB29	GSB30
10:42	BSB43	BSB44	BSB45	BSB46	BSB47	BSB48	GSB31	GSB32	GSB33	GSB34	GSB35	GSB36
10:54	BSB49	BSB50	BSB51	BSB52	BSB53	BSB54	GSB37	GSB38	GSB39	GSB40	GSB41	GSB42
11:06	BSB55	BSB56	BSA1	BSA2	BSA3	BSA4	GSB43	GSA1	GSA2	GSA3	GSA4	GSA5
11:18	BSA5	BSA6	BSA7	BSA8	BSA9	BSA10	GSA6	GSA7	GSA8	GSA9	GSA10	GSA11
11:30	BSA11	BSA12	BSA13	BSA14	BSA15	BSA16	GSA12	GSA13	GSA14	GSA15	GSA16	GSA17
11:42	BSA17	BSA18	BSA19	BSA20	BSA21	BSA22	GSA18	GSA19	GSA20	GSA21	GSA22	GSA23
11:54	BSA23	BSA24	BSA25	BSA26	BSB57	BSB58	GSA24	GSA25	GSA26	GSA27	GSA28	GSA29
12:06	BSB59	BSB60	BSB61	BSB62	BSB63	BSB64	GSA30	GSA31	GSA32	GSB44	GSB45	GSB46
12:18	BSB65	BSB66	BSB67	BSB68	BSB69	BSB70	GSB47	GSB48	GSB49	GSB50	GSB51	GSB52
12:30	BSB71	BSB72	BSB73	BSB74	BSB75	BSB76	GSB53	GSB54	GSB55	GSB56	GSB57	GSB58
12:42	BSB77	BSB78	BSB79	BSB80	BSB81	BSB82	GSB59	GSB60	GSB61	GSB62	GSB63	GSB64
12:54	BSB83	BSB84	BSB85	BSB86	BSB87	BSB88	GSB65	GSB66	GSB67	GSB68	GSB69	GSB70
13:06	BSA27	BSA28	BSA29	BSA30	BSA31	BSA32	GSB71	GSB72	GSB73	GSB74	GSB75	GSA33
13:18	BSA33	BSA34	BSA35	BSA36	BSA37	BSA38	GSA34	GSA35	GSA36	GSA37	GSA38	GSA39
13:30	BSA39	BSA40	BSA41	BSA42	BSA43	BSA44	GSA40	GSA41	GSA42	GSA43	GSA44	GSA45
13:42	BSA45	BSA46	BSA47	BSA48	BSA49	BSA50	GSA46	GSA47	GSA48	GSA49	GSA50	GSA51
13:54	BSA51	BSA52	BSA53	BSA54	BSA55	BSA56	GSA52	GSA53	GSA54	GSA55	GSA56	GSA57
14:06	BSA57	BSA58	BSB89	BSB90	BSB91	BSB92	GSA58	GSA59	GSA60	GSA61	GSA62	GSA63
14:18	BSB93	BSB94	BSB95	BSB96	BSB97	BSB98	GSA64	GSB76	GSB77	GSB78	GSB79	GSB80
14:30	BSB99	BSB100	BSB101	BSB102	BSB103	BSB104	GSB81	GSB82	GSB83	GSB84	GSB85	GSB86
14:42	BSA59	BSA60	BSA61	BSA62	BSA63	BSA64	GSB87	GSB88	GSB89	GSB90	GSB91	GSA65
14:54	BSA65	BSA66	BSA67	BSA68	BSA69	BSA70	GSA66	GSA67	GSA68	GSA69	GSA70	GSA71
15:06	BSA71	BSA72	BSA73	BSA74	BSB105	BSB106	GSA72	GSA73	GSA74	GSA75	GSA76	GSA77
15:18	BSB107	BSB108	BSB109	BSB110	BSB111	BSB112	GSA78	GSA79	GSA80	GSB92	GSB93	GSB94
15:30	BSA75	BSA76	BSA77	BSA78	BSA79	BSA80	GSB95	GSB96	GSB97	GSB98	GSB99	GSA81
15:42	BSA81	BSA82					GSA82	GSA83	GSA84	GSA85	GSA86	GSA87
15:54	BSB113	BSB114	BSB115	BSB116			GSA88					
16:06	BSA83	BSA84	BSA85	BSA86			GSB100	GSB101	GSB102	GSB103		
16:18	BSA87	BSA88		BSB117	BSB118		GSA89	GSA90	GSA91	GSA92		
16:30	BSA89	BSA90		BSB119	BSB120		GSA93	GSA94		GSB104	GSB105	
16:42							GSA95	GSA96		GSB106	GSB107	

全試合21点1ゲーム(延長なし)

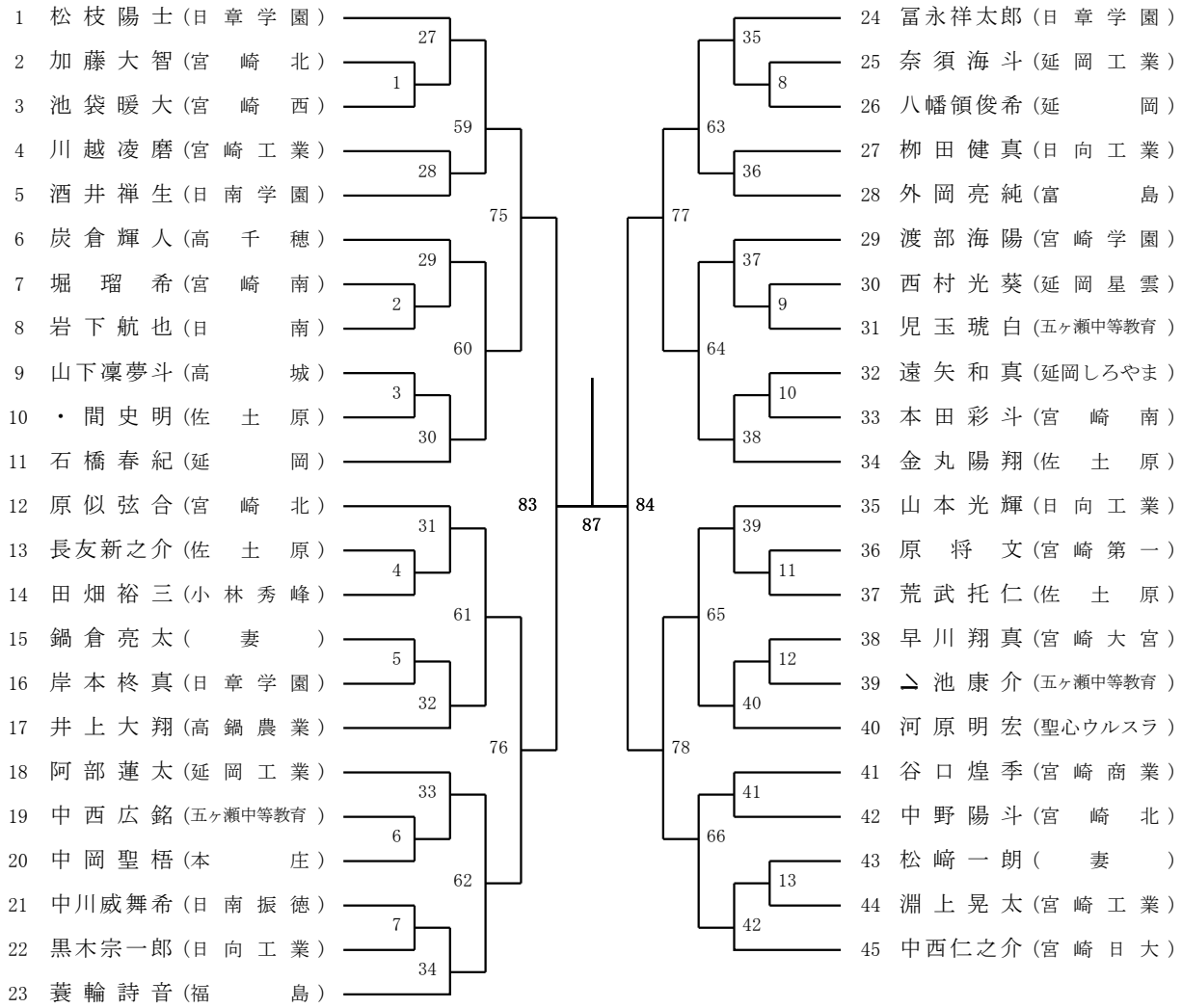
BSA・・・男子シングルス経験者 BSB・・・男子シングルス初心者

GSA・・・女子シングルス経験者 GSB・・・女子シングルス初心者

2022年度 二年生大会 男子シングルス・経験者：バドミントン

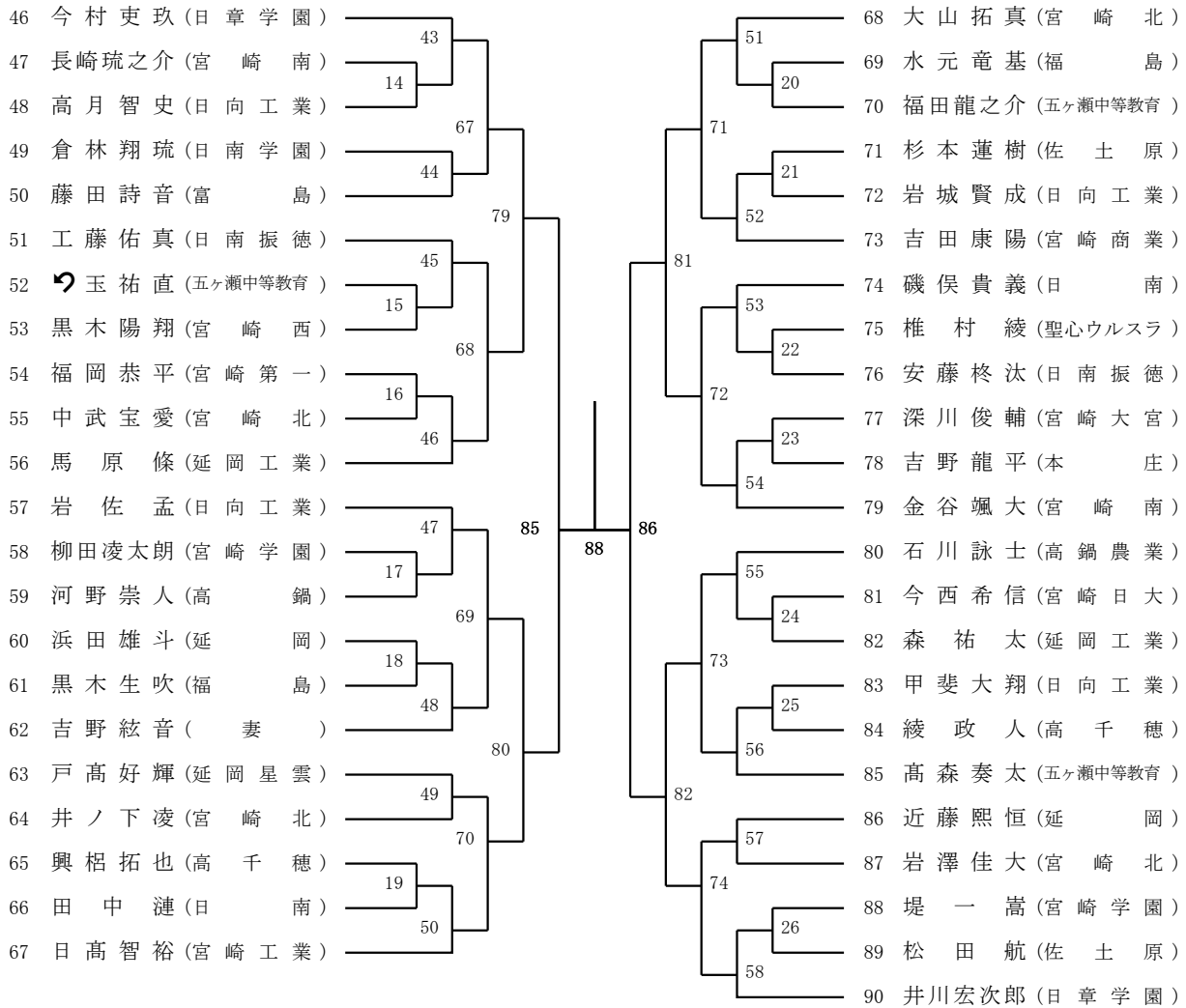
第1ブロック

第2ブロック



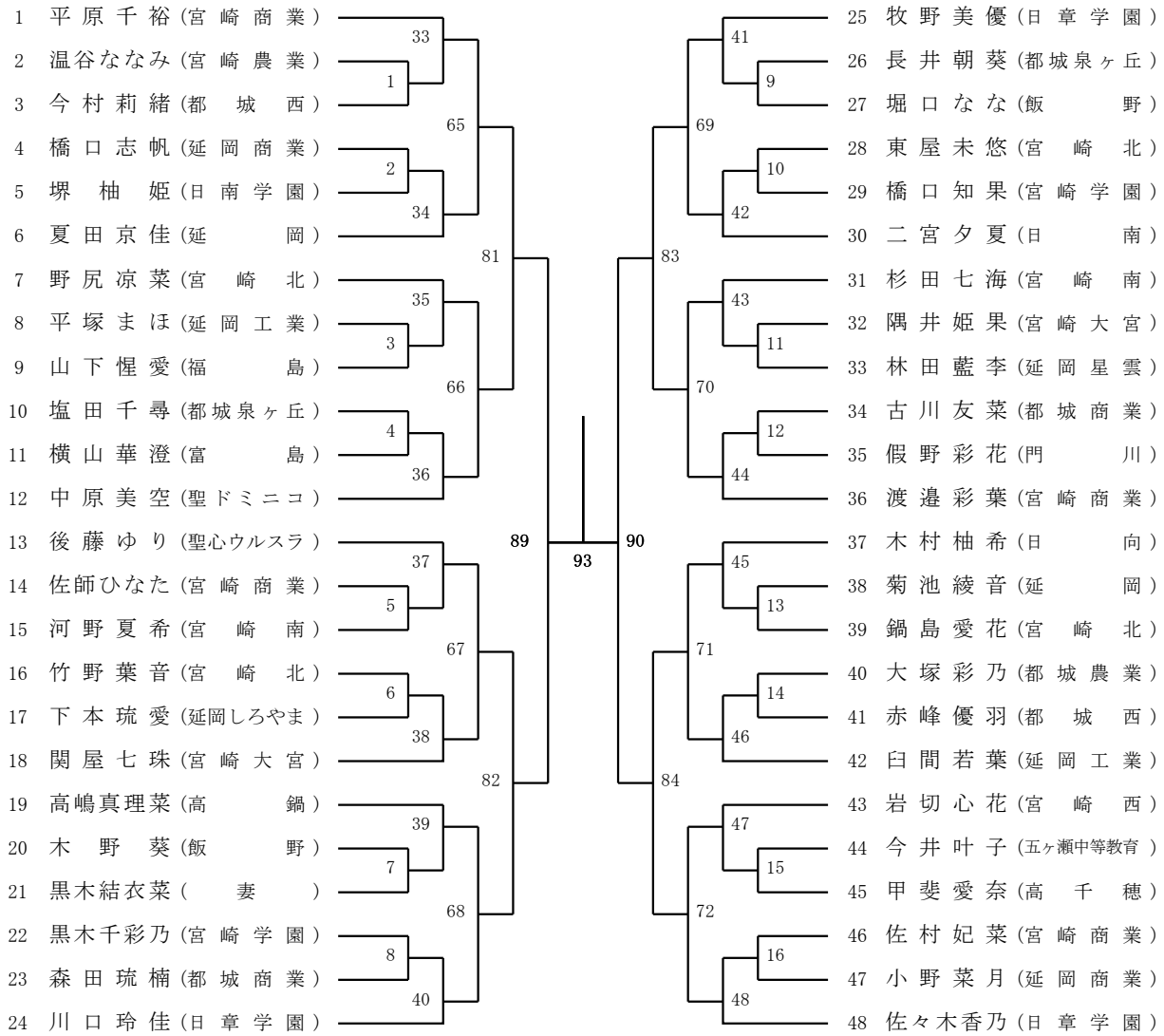
第3ブロック

第4ブロック



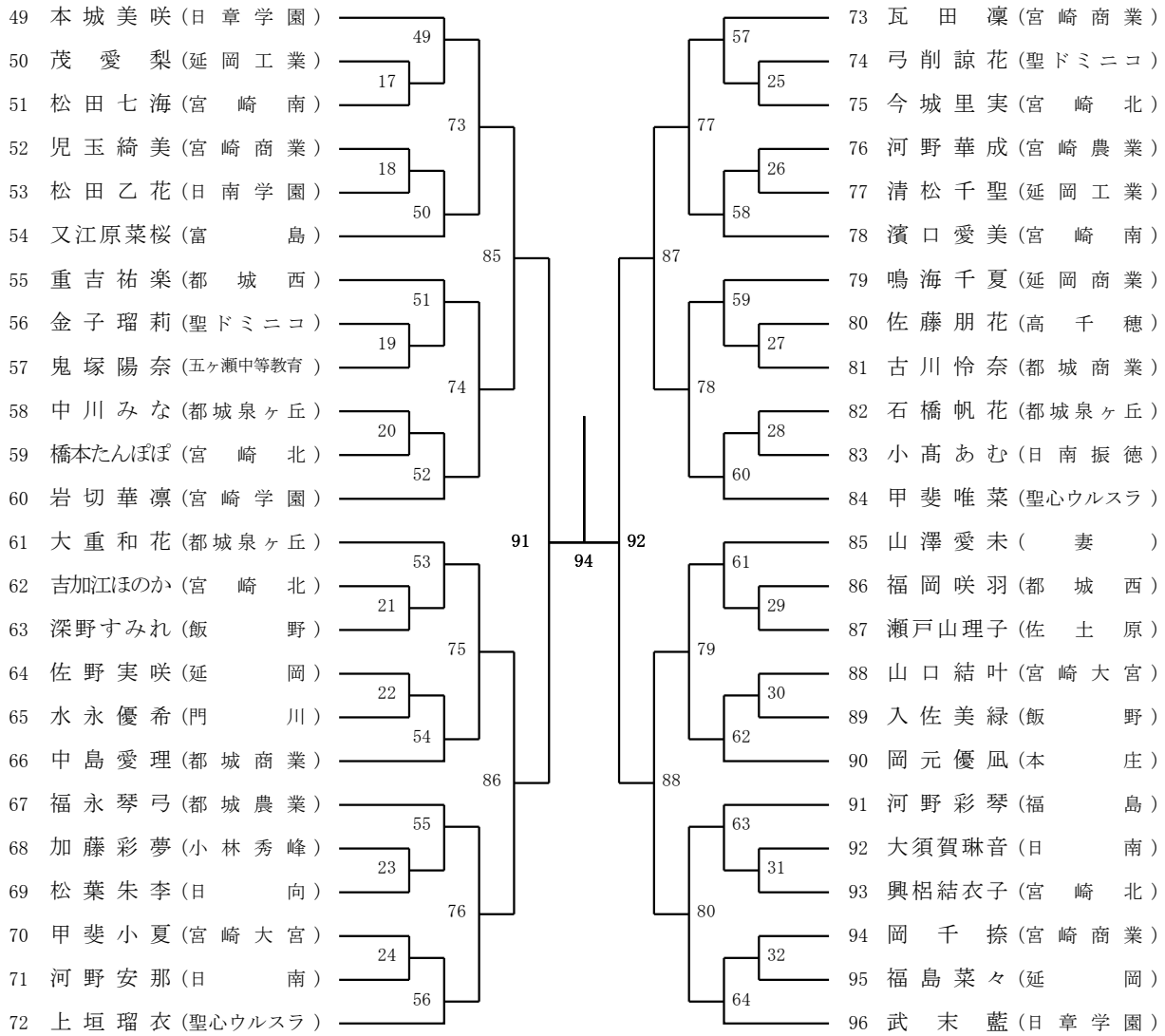
第1ブロック

第2ブロック



第3ブロック

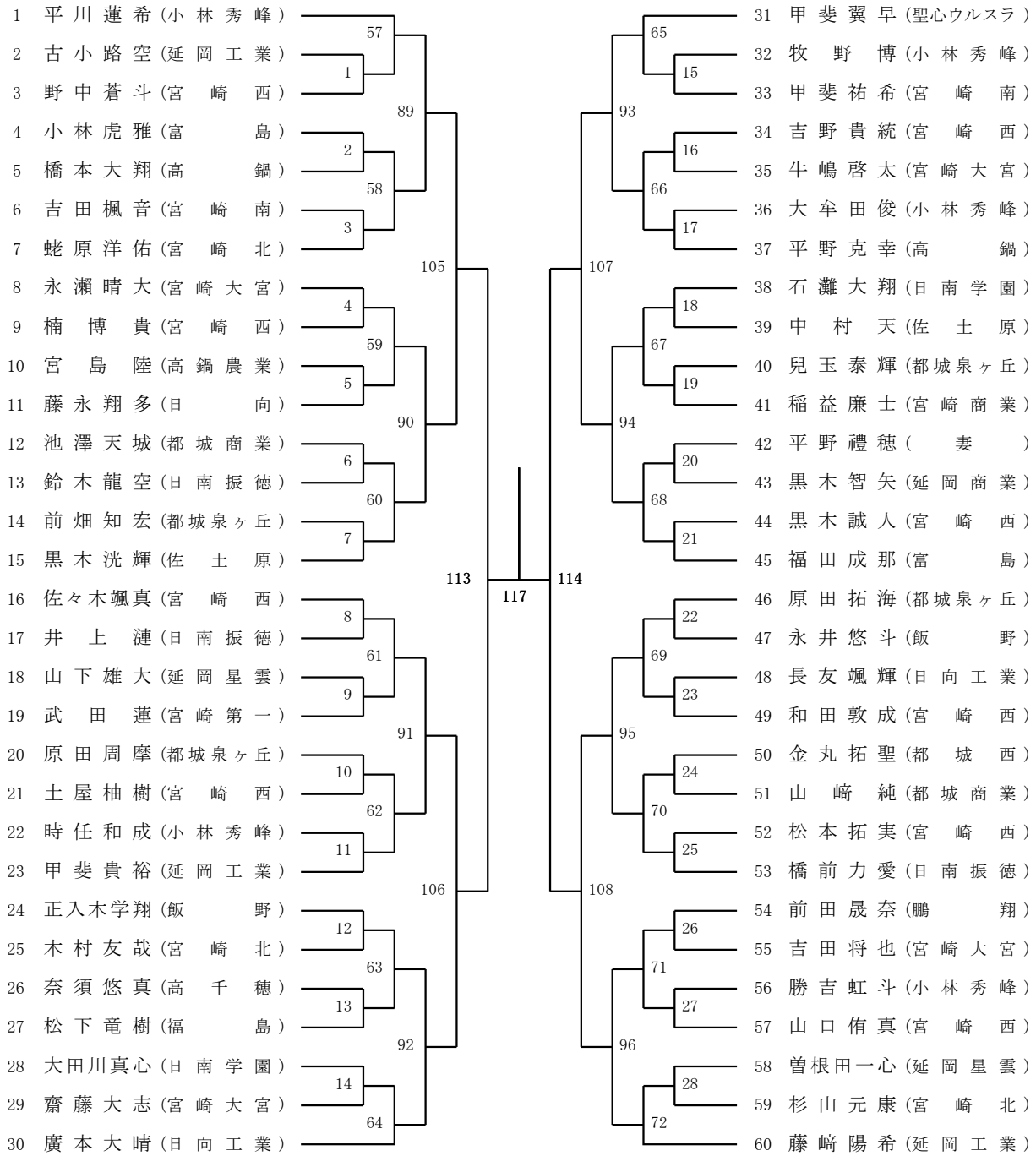
第4ブロック



2022年度 二年生大会 男子シングルス・初心者：バドミントン

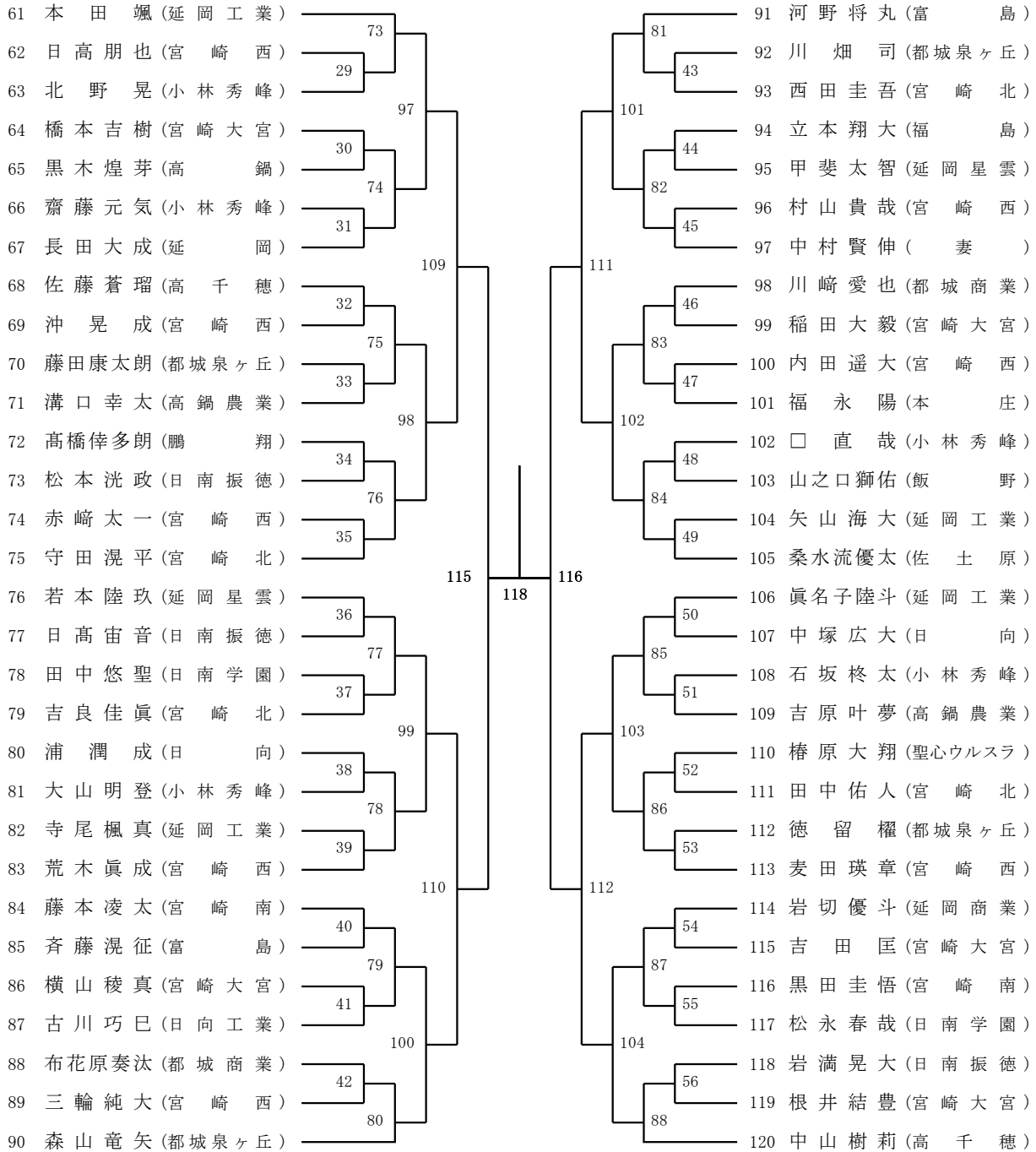
第1ブロック

第2ブロック



第3ブロック

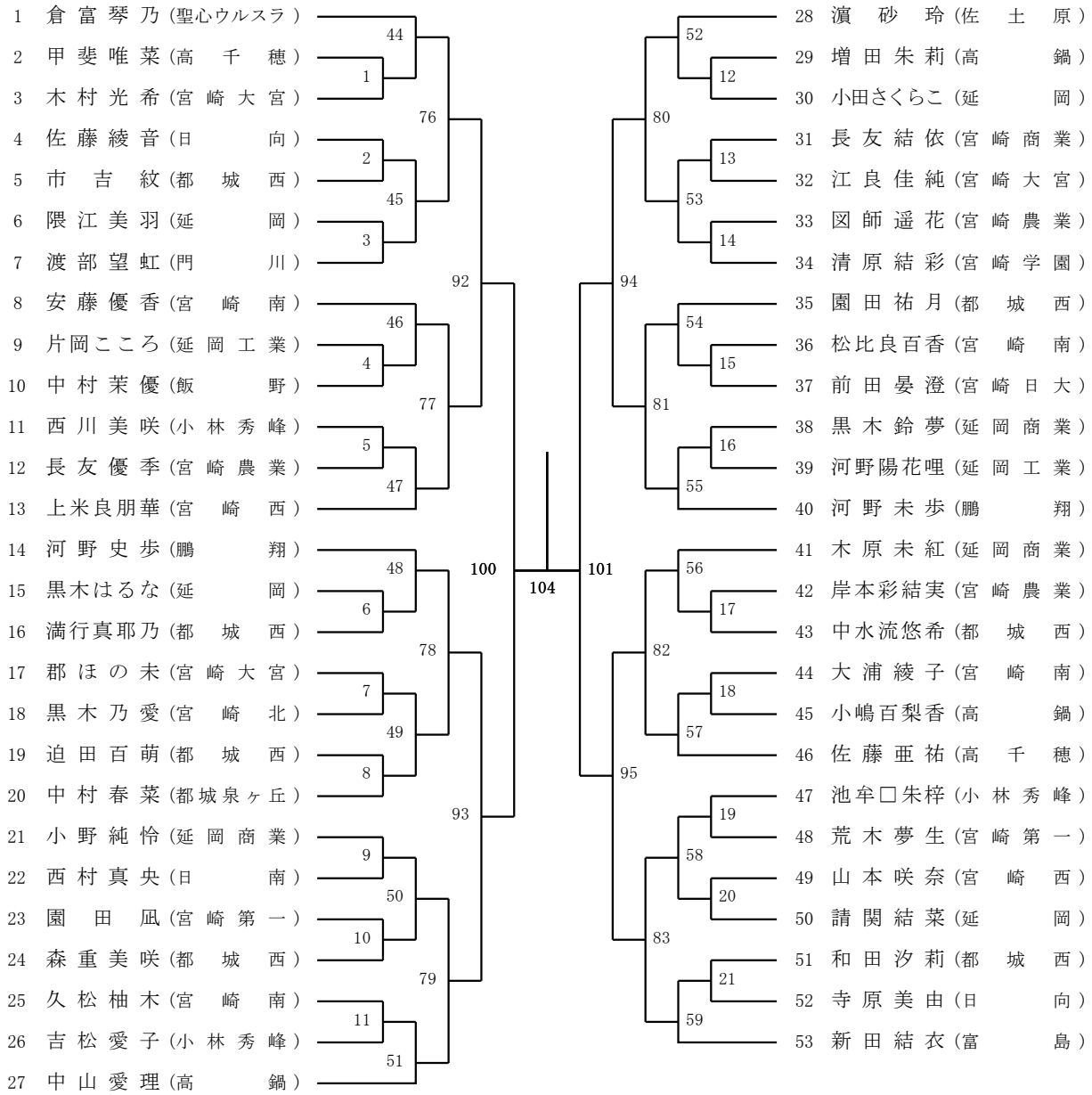
第4ブロック



2022年度 二年生大会 女子シングルス・初心者：バドミントン

第1ブロック

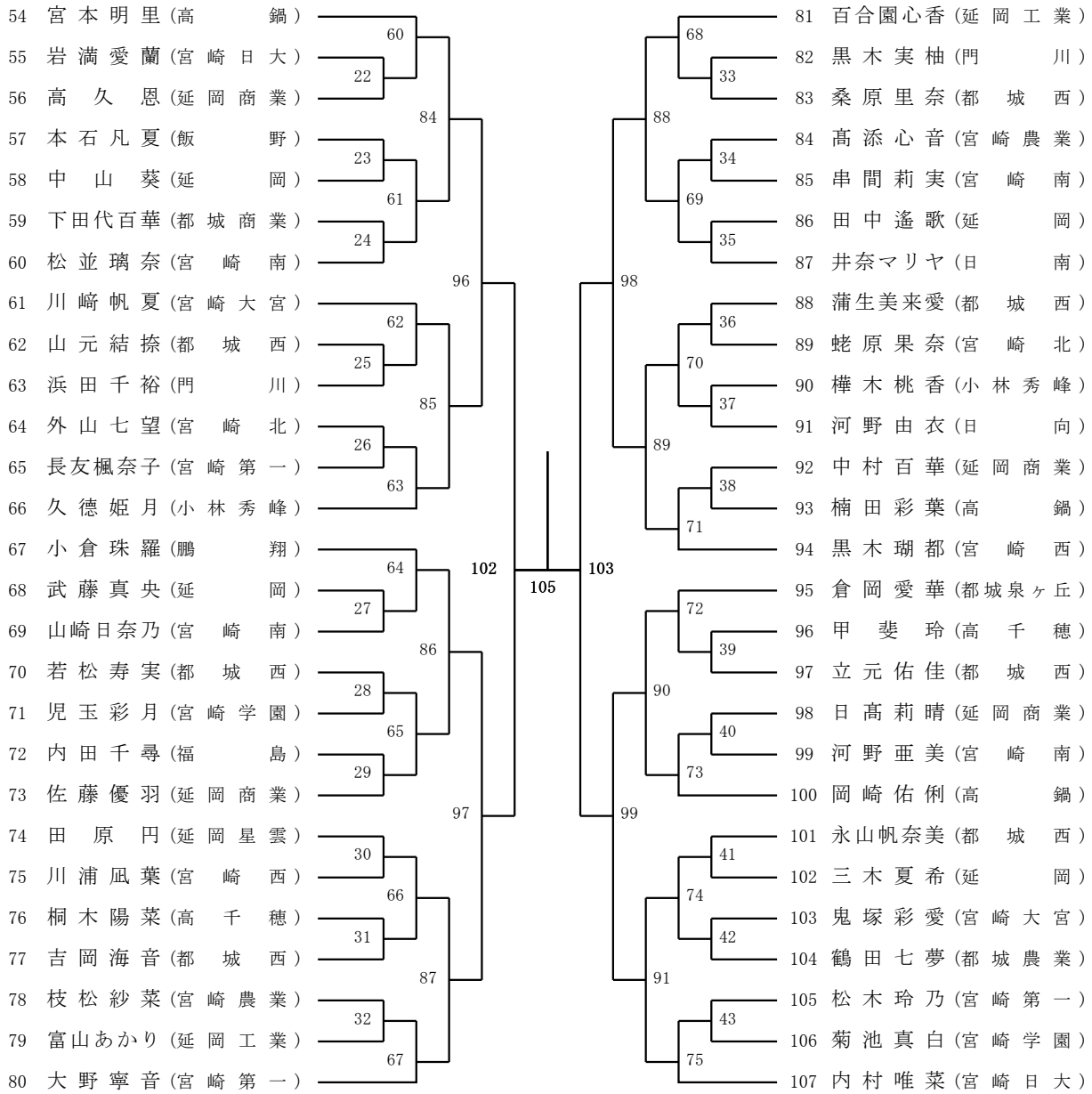
第2ブロック



2022年度 二年生大会 女子シングルス・初心者：バドミントン

第3ブロック

第4ブロック



審判上の留意事項・主な主審のコールの仕方

- 選手をネット前に整列させる。氷のうはインターバルのみ使用可。(コーチがいればコーチングシート保管、いない場合は床を濡らさない配慮をさせる。ハードクローラーボックス不可。)

「A 高校 B さん C さん 対 X 高校 Y さん Z さんの試合を行います。」
サービスの高さが 115 cm に変更になっています。ユニフォームや体等で高さの確認を行ってください。
「よろしくお願いします。」「トスをしてください。」→下記 表 1
- トスをした後に練習をさせてください。ダブルスはパートナー・シャトル各自、シングルスは対戦相手・シャトル支給。
「2 分間の練習を行います。練習を開始してください。」…2 分後「練習をやめてください。」

※ 握手をする際はネットを下げない。ネットに触れない。

内 容	コ ー ル
1. 最初のサービングサイドとレシービングサイドを決める。	①氏名・ユニフォーム・背面表示・サービスの順の確認。 ②コイントスカ、じゃんけんをする。
<div style="border: 1px solid black; padding: 5px;"> 第 6 条 トス 第 1 項 プレーが始まる前にトスが行われ、トスに勝ったサイドが次の(1)か(2)のいずれかを選ぶ。 (1)最初にサービスをするか、レシーブをするか。 (2)マッチ(試合)開始のとき、そのコートのどちらかのエンドを選ぶか。 第 2 項 トスに負けたサイドは、残りを選ぶ。 </div>	
1. プレーヤーの紹介 (1)シングルス	オンマイライト B さん A 高校 A 県 オンマイレフト Y さん X 高校 X 県 Y さん トウ サーブ ラブオール プレイ
(2)ダブルス	オンマイライト B さん C さん A 高校 A 県 オンマイレフト Y さん Z さん X 高校 X 県 Y さん トウ サーブ トウ B さん ラブオール プレイ
2. スコアのコール (1)第 1 ゲーム(または第 2 ゲーム)で、一方のサイドのスコアが 11 点に達したとき(例 11-8)	ラリー後すぐにストップウォッチを押す サービスオーバー 11-8 インターバル
(2)40 秒経過したら	○コート 20 秒(2 回) ※アドバイス等を終了し、コートに入らせる。
(3)インターバルが終わったら	11-8 プレイ ※60 秒以内の開始可
(4)どちらかのサイドが 20 点になったとき ①あと 1 点でゲームまたはマッチが終了するとき (20-17) ②20-20 のとき	※ゲームポイント・マッチポイントは(5)を除いて最初の 1 回のみ ①20 ゲームポイント(またはマッチポイント) 17 ②20 オール
(5)どちらかのサイドが 29 点になったとき ①29-28 のとき ②29-29 のとき	①29 ゲームポイント(またはマッチポイント) 28 ②29 ゲームポイント(またはマッチポイント) オール
3. 第 1 ゲームが終了したとき (1)21-17 のとき	ラリー後すぐにストップウォッチを押す (1) ゲーム ファーストゲーム ワンバイ Y さん Z さん 21-17
(2)100 秒経過したら	○コート 20 秒(2 回) ※アドバイス等を終了し、コートに入らせる。
4. 第 2 または第 3 ゲームを開始するとき	セカンドゲーム ラブオール プレイ または ファイナルゲーム ラブオール プレイ ※120 秒以内の開始可
5. 第 2 ゲームでマッチ(試合)が終わったとき 21-17、21-18 のとき	ゲーム マッチワンバイ Y さん Z さん 21-17 21-18
6. 第 2 ゲームが終わり 1-1 になったとき 21-18 のとき	ラリー後すぐにストップウォッチを押す ゲーム セカントゲーム ワンバイ B さん C さん 21-18 ワンゲームオール
7. 第 3 ゲームでどちらかのサイドのスコアが 11 点になったとき 11-8	場合によっては「サービスオーバー」とコールして、次に「11-8」とコールし、 「インターバル チェンジエンズ」とコールし、 インターバルの後、「11-8 プレイ」とコールする。
8. マッチ(試合)が終わったとき 21-17 18-21 21-18 のとき	ゲーム マッチワンバイ Y さん Z さん 21-17 18-21 21-18

- マッチ終了後、選手と握手をしてください。

間違っているコールの例 「21 点 3 ゲーム ラブオール プレイ」「ポイント 1-0」「オーバー」「ゲームセット」

今大会は、コロナウイルス感染症予防対策のため

- ◆ 試合前の練習および試合前後の握手は行わないでください。
- ◆ 飛沫防止のため、主審のコールは行わないものとします。

