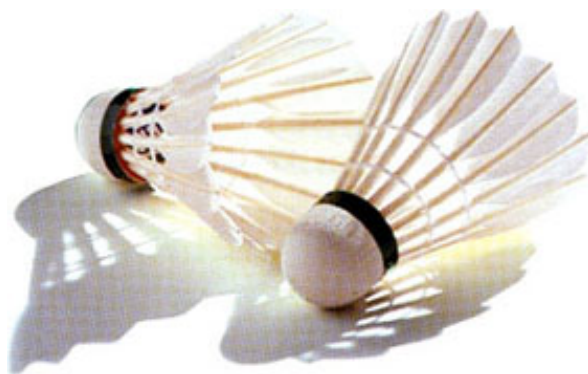


2024年度

JOC ジュニアオリンピックカップ

第43回全日本ジュニアバドミントン選手権大会宮崎県予選会



日時： 2024年7月6日（土）：ジュニアシングルス

7月7日（日）：ジュニアダブルス

6日（土） 8：00開館 8：45～監督会議 9：00～開会式 9：15～競技開始

7日（日） 8：00開館 8：45～監督会議 9：15～競技開始

会場： 井上スポーツセンター（7月6日）

新富町体育館（7月7日）

主催： 宮崎県バドミントン協会

主管： 宮崎県高等学校体育連盟バドミントン専門部

宮崎県中学校体育連盟バドミントン専門部

宮崎県バドミントン協会 中学部・高校部

2024年度 宮崎県高体連バドミントン総合体育大会 参加校および参加選手数一覧

No.	学校名						
		複	単	延数	複	単	延数
1	延岡星雲	1	2	3	1	2	3
2	延岡	1	2	3			
3	聖心ウルスラ	2	2	4	3	6	6
4	門川				1	2	2
5	日向	3	1	6			
6	日向工業	2	2	4			
7	佐土原	2	2	4			
8	宮崎日大	2	2	4			
9	日章学園	4	6	8	5	10	10
10	宮崎学園	2	3	4	2		4
11	宮崎商業	2	2	4	4	6	9
12	宮崎海洋	2	2	4			
13	宮崎工業	6	9	12	1	3	3
14	宮崎農業	2	2	4	2	2	4
15	宮崎西	4	6	8			
16	宮崎南	4	5	8	1	2	2
17	宮崎第一	1	2	2	1	2	2
18	日南振徳	2	2	4			
19	日南学園	2		4	3		6
20	福島		2	2			
21	都城商業	2	3	5	1	2	3
22	都城泉ヶ丘	2	2	6			
23	小林秀峰	1	2	2			
24	フレームクラブ					1	1
25	日向中				2	2	4
26	小松台ホワイトジュニア		1	1	1	2	2
27	宮崎中		2	2	3	2	6
28	三股中		1	1		1	1
29	東郷学園		1	1			
30	高鍋ジュニア				1	2	2
31	日章学園中					1	1
32	宮崎西中	1	2	2	1	1	2
33	美郷南学園	1	2	4	1		2
34	門川中		1	1		1	1
35	大淀中					1	1
36	田野中					1	1
37	三財中				2	1	5
38	日南学園中	1		2			
39	高城スマッシュ					1	1
40	大宮中	1	1	3		2	2
41	藤田研究所	1	2	2			
42	妻中	1	1	3	2	2	6
43	イーグルJr					1	1
44	清武中		1	1		1	1
45	高岡中	2	4	4			
46	Blue BIRD		2	2			
47	住吉中	2	2	6	1	1	3
48	檜中	1	1	2			
49	生日台中					1	1
		60	85	142	39	62	98

大会日程

1. 開館 7月6日(土)・7日(日)ともに8時00分
2. 監督会議 7月6日(土) 8時45分 於：会議室
7日(日) 8時45分 於：会議室
3. 開会式 7月6日(土) 9時00分
①役員・選手集合 ②大会会長挨拶 ③競技上の注意
4. 競技開始 7月6日(土) 9時15分 7月7日(日) 9時15分
5. 閉会式 基本的に実施しない 表彰は全日程終了後

競技日程

7月6日(土)	会場：井上スポーツセンター 男女シングルス 決勝まで
7月7日(日)	会場：新富町体育館 男女ダブルス 決勝まで

大会役員

会長	宮崎県バドミントン協会 会長	相澤 潔
副会長	宮崎県バドミントン協会 理事長	松岡 弘高
大会委員長	宮崎県高体連バドミントン専門委員長	山内 勉 (高鍋農業高校)
大会委員	田原 秀典 (宮崎商業高校)	時任 淳 (聖心ウルスラ学園高校)
	工藤 成司 (日南振徳高校)	長友 孝行 (小林秀峰高校)
	椎葉 耕一 (延岡星雲高校)	長友 翔 (宮崎工業高校)
	長友 克樹 (日向工業高校)	参加各校バドミントン部顧問

競技役員

レフェリー (競技委員長)	宮崎県バドミントン協会 審判部 審判委員	田原 秀典
デピュティレフェリー (競技審判部長)	宮崎県高体連バドミントン専門委員	長友 翔
競技審判副部長	長友 克樹 (男子) 時任 淳 (女子)	
審判員	参加各校バドミントン部顧問 参加各校バドミントン部員	
大会運営委員	【男子】	【女子】
会場	長友 克樹	山内 勉
進行	椎葉 耕一	時任 淳
記録	長友 孝行	工藤 成司
補助員	【男子】 宮崎工業高校バドミントン部員	【女子】 宮崎商業高校バドミントン部員

競技上の注意

1. 競技に伴う入退場について

- (1) 競技予告コールにより、当該コートへ集合して下さい。
- (2) コーチングシートに入れるのは、登録されている監督・コーチ・マネージャー・協会登録されている生徒2名以内とします。
- (3) 選手は、要項で指定された服装で試合を行うこと。
- (4) 試合は試合番号順にコートを変更して行いますので、場内アナウンスに十分注意して下さい。
- (5) コーチがコートを移動する場合は、シャトルがインプレーでないときに行うこと。また、コートサイドには立たないこと。コーチングシートでの服装については公認審判員規程に従うこと。

2. 公式練習について

- (1) 試合直前の公式練習はありません。朝の練習のみに限ります。コール後の練習は競技進行の妨げになりますので、行わないで下さい。コートに来たらすぐ試合を開始して下さい。
- (2) 試合中、試合のないコートでの練習は一切禁止します。

3. インターバルについて

- (1) 簡易ゲームでは8点、正式ゲームでは11点で60秒以内、各ゲーム終了後120秒以内とします。
- (2) 試合が連続した場合、次の試合との間隔は、最低15分とします。
- (3) 原則として、事故タイムは設けません。事故発生後、直ちに競技役員に連絡してください。
※けいれんは、怪我ではありませんのでプレーを継続してください。主審の許可でスプレー可(1回/マッチ)

4. 審判について

- (1) 原則として、敗者審判とします。勝者が自分の試合の審判用紙を本部席に届け、次の試合の審判用紙を受け取って敗者に渡してください。初回戦は、参加校に割り当てますので協力して下さい。
- (2) 現行の(公財)日本バドミントン協会競技規則、大会運営規程により行います。規定を厳守してください。

サービスについての改定(2019.04.1)

- ※1「サーバーのラケットで打たれる瞬間に、シャトル全体が必ずコート面から1.15m以下でなければならない。」
- ※2「ラケットヘッド及びシャフトは、シャトルを打つ瞬間に下向きでなければならない。」
は、削除されました。

- (3) 汗拭きのためコートを離れる場合は主審の許可を得て下さい。また、試合中、第三者の力を借りることはできません。
- (4) プレーヤーが汗でコート周辺を汚している場合やラリー後の過度な激しい行為(相手に向かっての威嚇)は、不品行な行為として警告・フォルトの対象となります。

5. 得点について

15点3ゲームの簡易ゲームにて実施します。
準々決勝以降は正式ゲーム(21点3ゲーム)にて実施します。

6. 順位決定戦について

ダブルス・シングルスともに2位決定戦を行う場合があります。実施する場合は、本部より連絡いたします。

7. シャトルについて

- (1) 2回戦まで1個、3回戦以降は2個を本部席より支給します。不足分は、相互持ち寄りとします。
- (2) (公財)日本バドミントン協会検定1種合格品のシャトルを使用します。

8. 服装について

- (1) 各連盟で指定された服装をお願いします。

9. 施設使用上の注意

- (1) 大会会場は、弁当がら・空き缶・ゴミなど自分たちで持ち込んだものは自分たちで持ち帰ることになっています。
- (2) 観客席・更衣室での盗難には各自で気をつけてください。
- (3) 競技場内と屋外の履き物は、はっきりと区別してください。
- (4) ロビー・通路・及び玄関は、避難通路確保のためシート敷きは禁止します。

2024年度 ジュニアオリンピックカップ

7月6日（土）男女シングルス：井上スポーツセンター

コート番号 時間	1	2	3	4	5	6	7	8	9	10	11	12
9:15	BS1	BS2	BS3	BS4	BS5	BS6	BS7	BS8	BS9	BS10	BS11	BS12
9:35	BS13	BS14	BS15	BS16	BS17	BS18	BS19	BS20	BS21	BS22	BS23	BS24
9:55	BS25	BS26	BS27	BS28	BS29	BS30	GS1	GS2	GS3	GS4	GS5	GS6
10:15	BS31	BS32	BS33	BS34	BS35	BS36	GS7	GS8	GS9	GS10	GS11	GS12
10:35	BS37	BS38	BS39	BS40	BS41	BS42	GS13	GS14	GS15	GS16	GS17	GS18
10:55	BS43	BS44	BS45	BS46	BS47	BS48	GS19	GS20	GS21	GS22	GS23	GS24
11:15	BS49	BS50	BS51	BS52	BS53	BS54	GS25	GS26	GS27	GS28	GS29	GS30
11:35	BS55	BS56	BS57	BS58	BS59	BS60	GS31	GS32	GS33	GS34	GS35	GS36
11:55	BS61	BS62	BS63	BS64	BS65	BS66	GS37	GS38	GS39	GS40	GS41	GS42
12:15	BS67	BS68	BS69	BS70	BS71	BS72	GS43	GS44	GS45	GS46	GS47	GS48
12:35	BS73	BS74	BS75	BS76	BS77		GS49	GS50	GS51	GS52	GS53	GS54
12:55	BS78	BS79	BS80	BS81			GS55	GS56	GS57	GS58		
13:25	BS82		BS83				GS59		GS60			
14:05	BS84		BS85				GS61		GS62			
14:45	BS86						GS63					

凡例

BS77（4回戦）、GS54（3回戦）まで15点3ゲーム

BS78、GS55（準々決勝）から正式ゲーム

2024年度 ジュニアオリンピックカップ

7月7日（日）男女ダブルス：新富町体育館

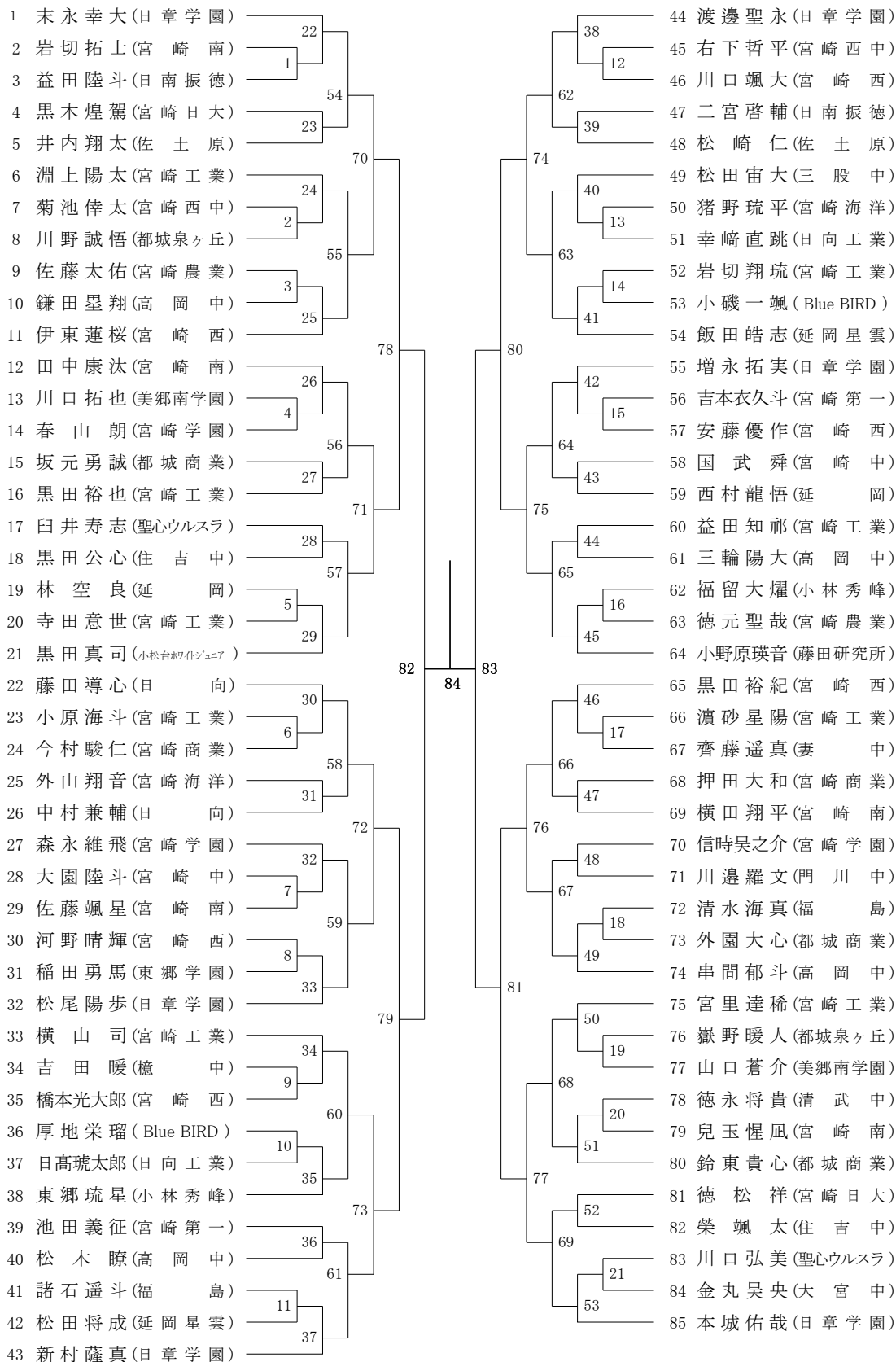
コート番号 時間	1	2	3	4	5	6	7	8	9
9:15	BD1	BD2	BD3	BD4	BD5	BD6	BD7	BD8	BD9
9:35	BD10	BD11	BD12	BD13	BD14	BD15	BD16	BD17	BD18
9:55	BD19	BD20	BD21	BD22	BD23	GD1	GD2	GD3	GD4
10:15	BD24	BD25	BD26	BD27	BD28	GD5	GD6	GD7	GD8
10:35	BD29	BD30	BD31	BD32	BD33	GD9	GD10	GD11	GD12
10:55	BD34	BD35	BD36	BD37	BD38	GD13	GD14	GD15	GD16
11:15	BD39	BD40	BD41	BD42	BD43	GD17	GD18	GD19	GD20
11:35	BD44	BD45	BD46	BD47	BD48	GD21	GD22	GD23	GD24
11:55	BD49	BD50	BD51	BD52		GD25	GD26	GD27	GD28
12:15	BD53	BD54	BD55	BD56		GD29	GD30	GD31	
12:55	BD57		BD58			GD32	GD33	GD34	GD35
13:35	BD59		BD60			GD36		GD37	
14:05	BD61					GD38		GD39	
14:45						GD40			

凡例

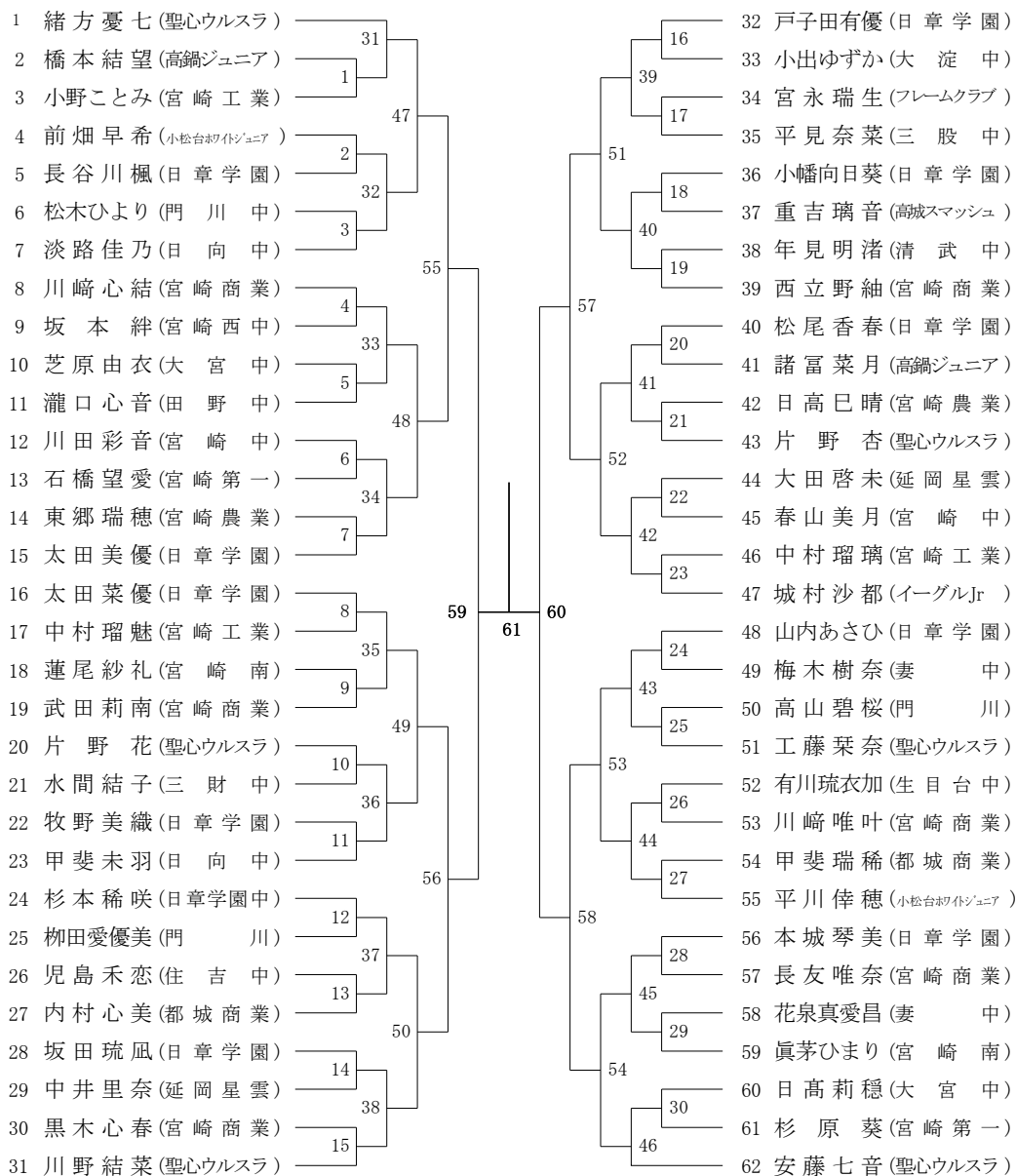
BD52（3回戦）、GD31（3回戦）まで15点3ゲーム

BD53、GD32（準々決勝）から正式ゲーム

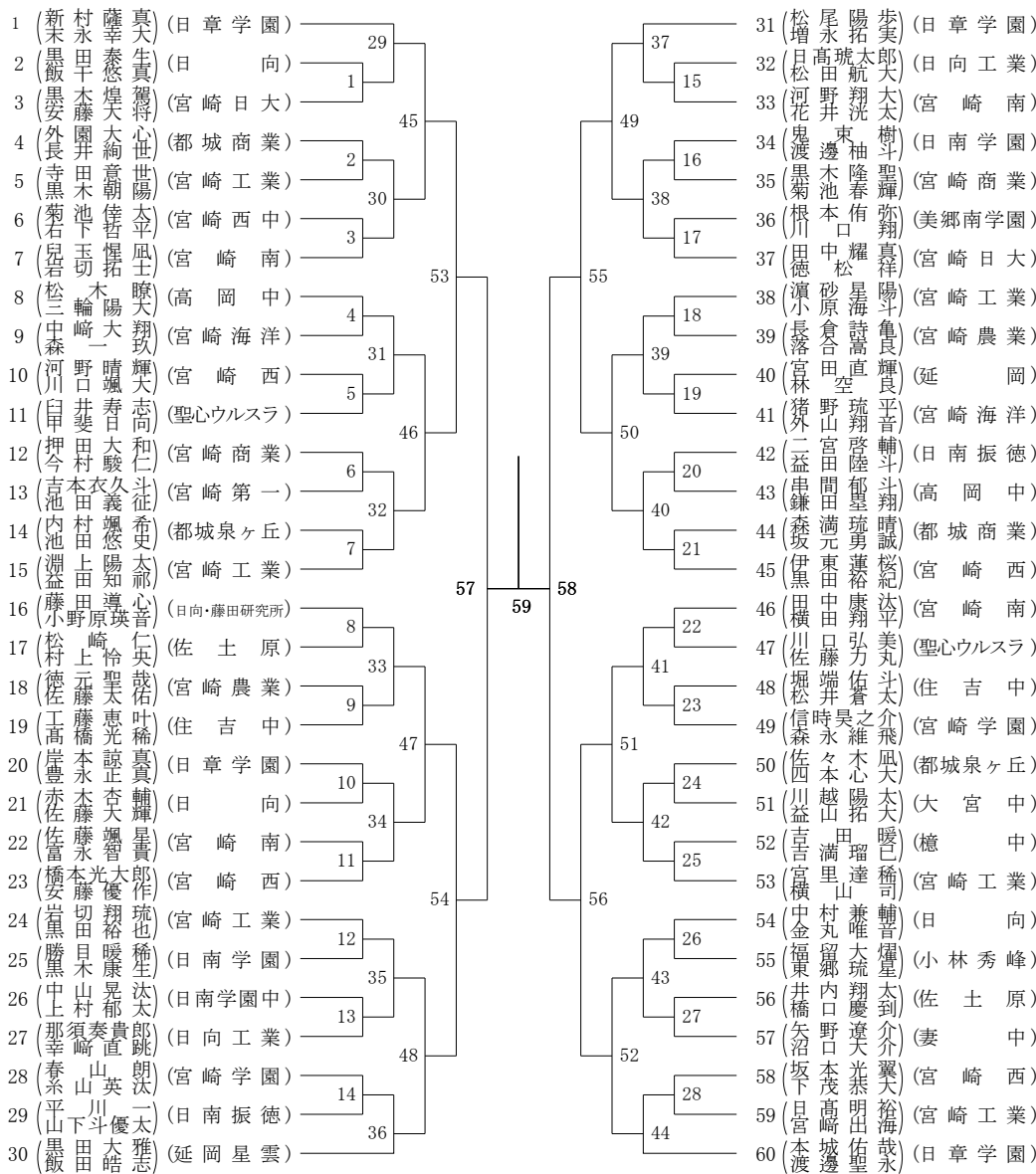
2024年度 ジュニア：バドミントン 男子シングルス



2024年度 ジュニア：バドミントン 女子シングルス



2024年度 ジュニア：バドミントン 男子ダブルス



2024年度 ジュニア：バドミントン 女子ダブルス

