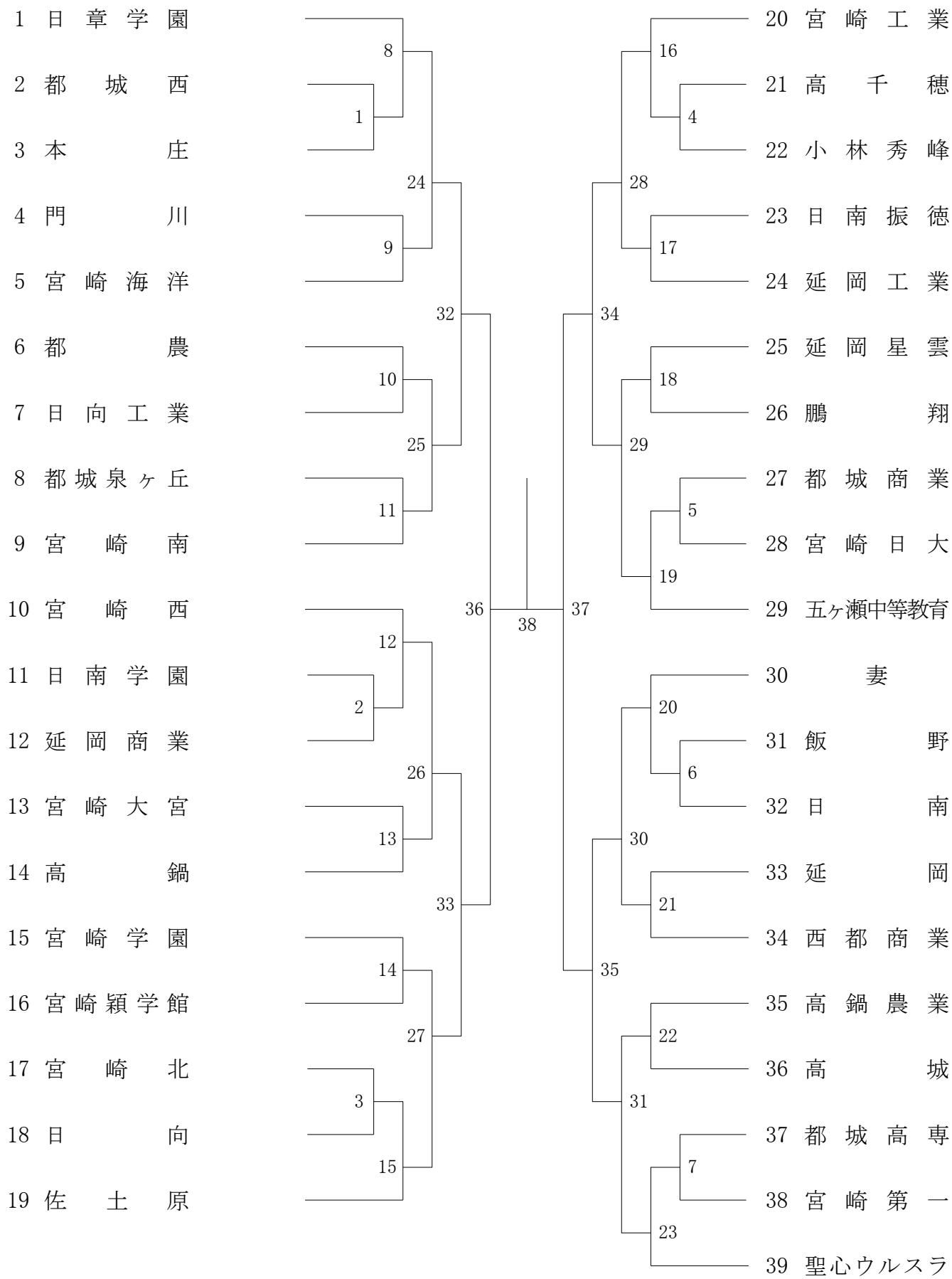
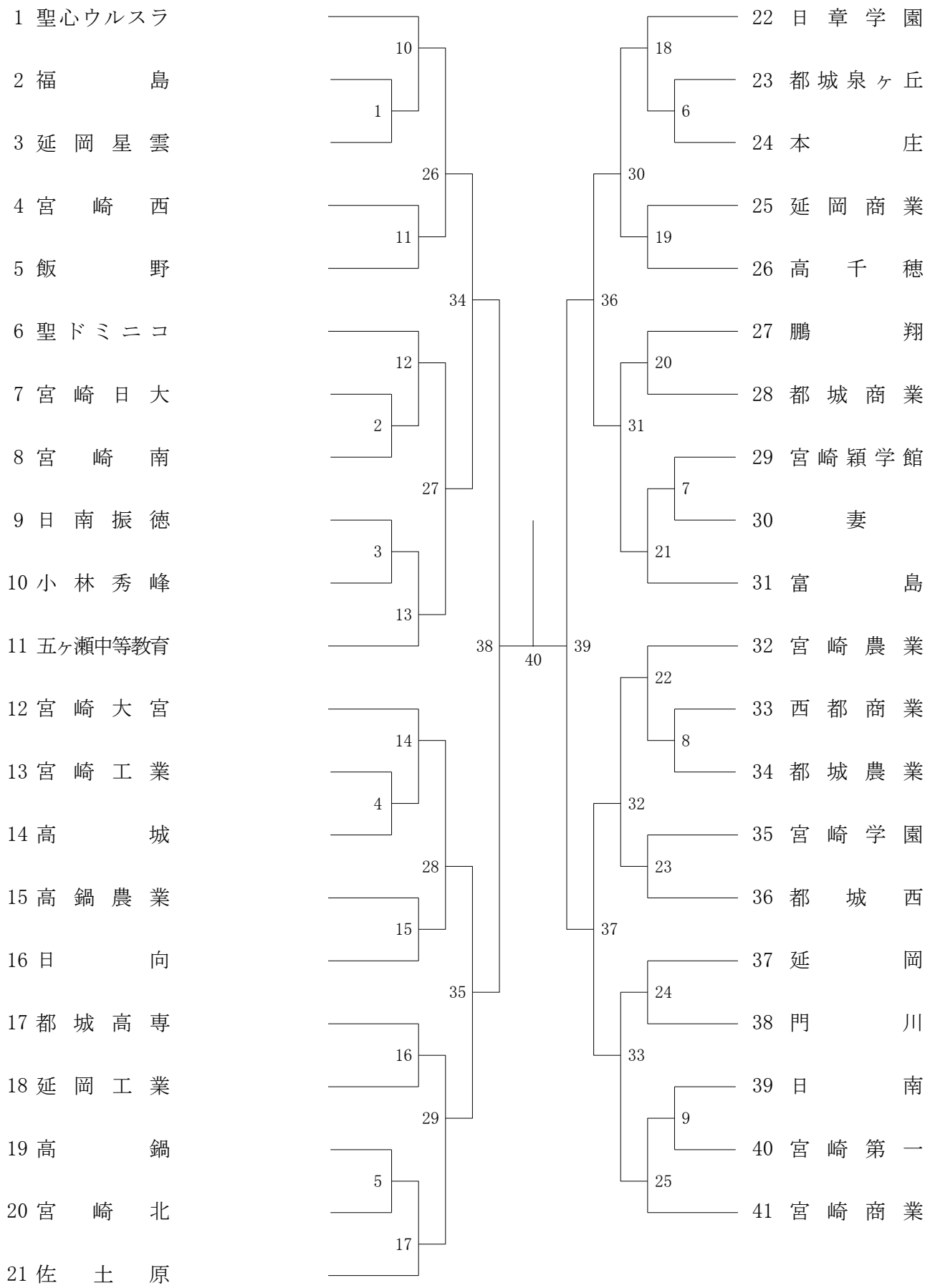


2016年度 高校総体 男子団体：バドミントン

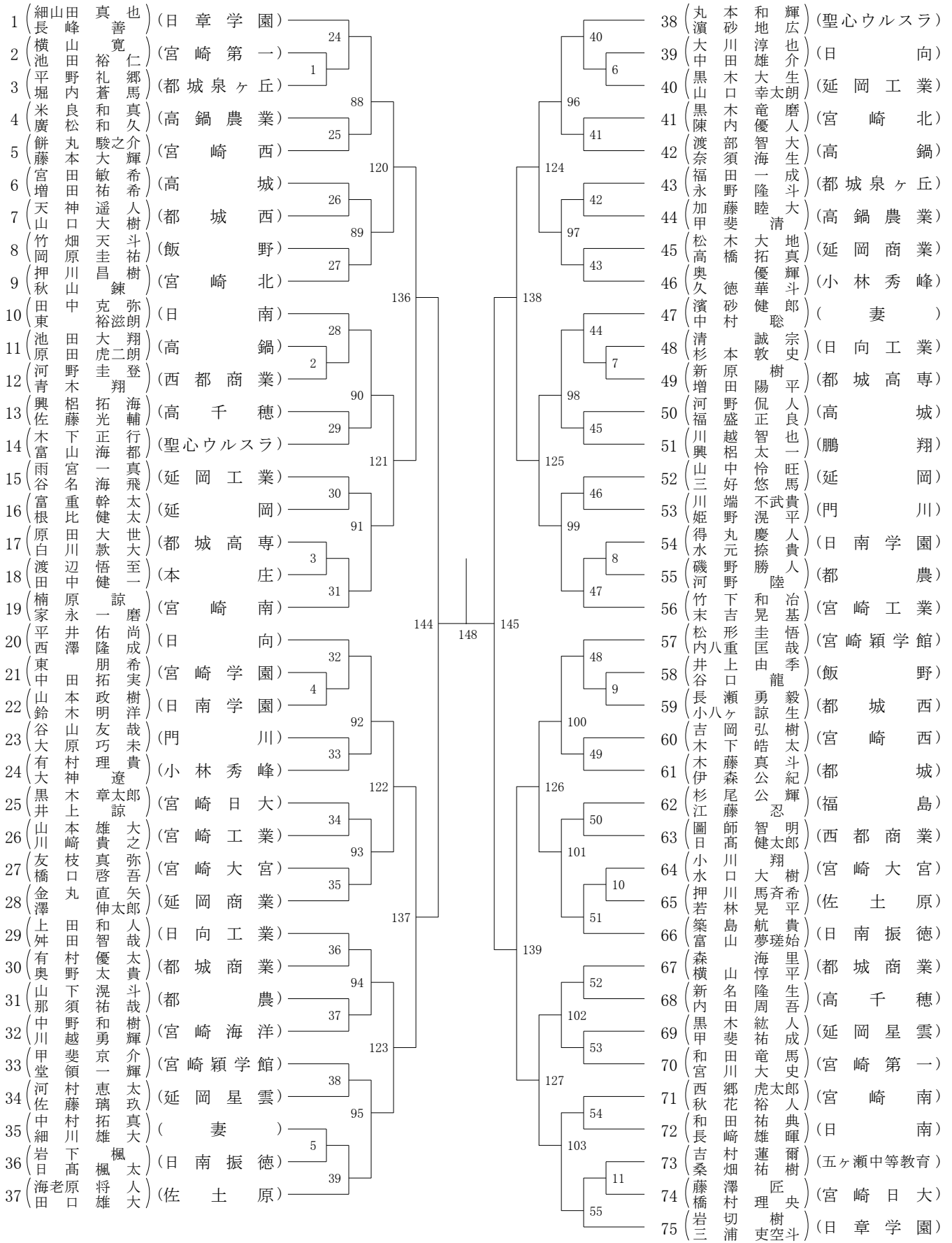


2016年度 高校総体 女子団体：バドミントン



第1ブロック

第2ブロック



第3ブロック

第4ブロック

76	畦長谷	地川	勇	輝	(日章学園)	56	114	土尾	肥田	祥	太	朗	(宮崎西)
77	秋三	山輪	京	史	(宮崎大宮)	12	72	楠	原	颯	汰	悟	(日南学園)
78	石金	橋丸	響	己	(西都商業)	104	18	池	田	新	亮	傑	(高千穂)
79	小井	上川	洋	人	(日南振徳)	57	112	甲	妻	成	大	信	(佐土原)
80	藤大	本平	幸	馬	(延岡星雲)	128	73	坂	本	成	大	信	(延岡)
81	久保	田田	幸	季	(延岡)	58	132	安	内	大	優	聡	(延岡)
82	兒内	玉海	匠	生	(都城高専)	105	74	山	切	知	克	之	(都農)
83	吉大	西内	眞	輝	(高千穂)	59	113	鈴	川	知	克	之	(宮崎北)
84	河甲	西内	眞	史	(高千穂)	140	75	山	崎	知	朝	賀	(都城泉ヶ丘)
85	後鈴	木武	光	和	(延岡工業)	60	122	太	野	知	朝	賀	(延岡星雲)
86	中田	宮	涼	太	(宮崎第一)	13	123	新	宮	凌	瑞	賀	(延岡星雲)
87	中別	府	大	生	(都城商業)	106	76	羽	田	凌	大	賀	(延岡星雲)
88	後新	藤名	磨	太	(聖心ウルスラ)	61	114	片	野	凌	大	賀	(延岡星雲)
89	原小	野松	康	史	(本庄)	129	77	伯	宮	凌	大	賀	(延岡星雲)
90	岩松	井本	光	悟	(日南)	62	115	部	野	凌	大	賀	(延岡星雲)
91	藤請	本関	朱	和	(門川)	107	78	森	田	凌	大	賀	(延岡星雲)
92	黒岩	崎賀	里	太	(妻)	14	124	大	内	凌	大	賀	(延岡星雲)
93	志別	府原	公	亮	(宮崎学園)	63	19	宮	田	凌	大	賀	(延岡星雲)
94	東西	幸泰	宏	樹	(宮崎工業)	146	114	酒	川	凌	大	賀	(延岡星雲)
95	前別	田府	祥	光	(日向)	64	125	小	口	凌	大	賀	(延岡星雲)
96	古長	川田	拓	斗	(宮崎海洋)	15	126	樋	高	凌	大	賀	(延岡星雲)
97	馬田	場平	拓	樹	(都城泉ヶ丘)	108	127	日	田	凌	大	賀	(延岡星雲)
98	甲阿	斐部	平	斗	(延岡商業)	65	128	塚	富	凌	大	賀	(延岡星雲)
99	河中	野武	太	斗	(鵬翔)	130	129	藏	水	凌	大	賀	(延岡星雲)
100	寺中	町武	隆	二	(飯野)	66	133	清	原	凌	大	賀	(延岡星雲)
101	福河	野木	雅	斗	(宮崎南)	109	78	平	田	凌	大	賀	(延岡星雲)
102	黒福	田重	悠	樹	(宮崎穎学館)	16	115	種	子	凌	大	賀	(延岡星雲)
103	小大	中丸	悠	斗	(宮崎北)	67	20	子	田	凌	大	賀	(延岡星雲)
104	中小	丸園	佑	斗	(都城西)	141	79	中	府	凌	大	賀	(延岡星雲)
105	前河	野川	功	斗	(高鍋農業)	68	130	岡	本	凌	大	賀	(延岡星雲)
106	熊新	迫日	賢	斗	(小林秀峰)	110	131	之	園	凌	大	賀	(延岡星雲)
107	森大	田坪	涼	斗	(日向工業)	69	147	堀	内	凌	大	賀	(延岡星雲)
108	川井	崎手	将	斗	(日南学園)	70	142	内	田	凌	大	賀	(延岡星雲)
109	若出	山口	幸	斗	(佐土原)	111	143	堀	内	凌	大	賀	(延岡星雲)
110	高広	山池	浩	斗	(高城)	71	144	堀	内	凌	大	賀	(延岡星雲)
111	甲畑	中本	大	斗	(宮崎西)	17	145	堀	内	凌	大	賀	(延岡星雲)
112	岩高	本橋	龍	斗	(福島)	71	146	堀	内	凌	大	賀	(延岡星雲)
113	本重	田永	壯	斗	(五ヶ瀬中等教育)	71	147	堀	内	凌	大	賀	(延岡星雲)

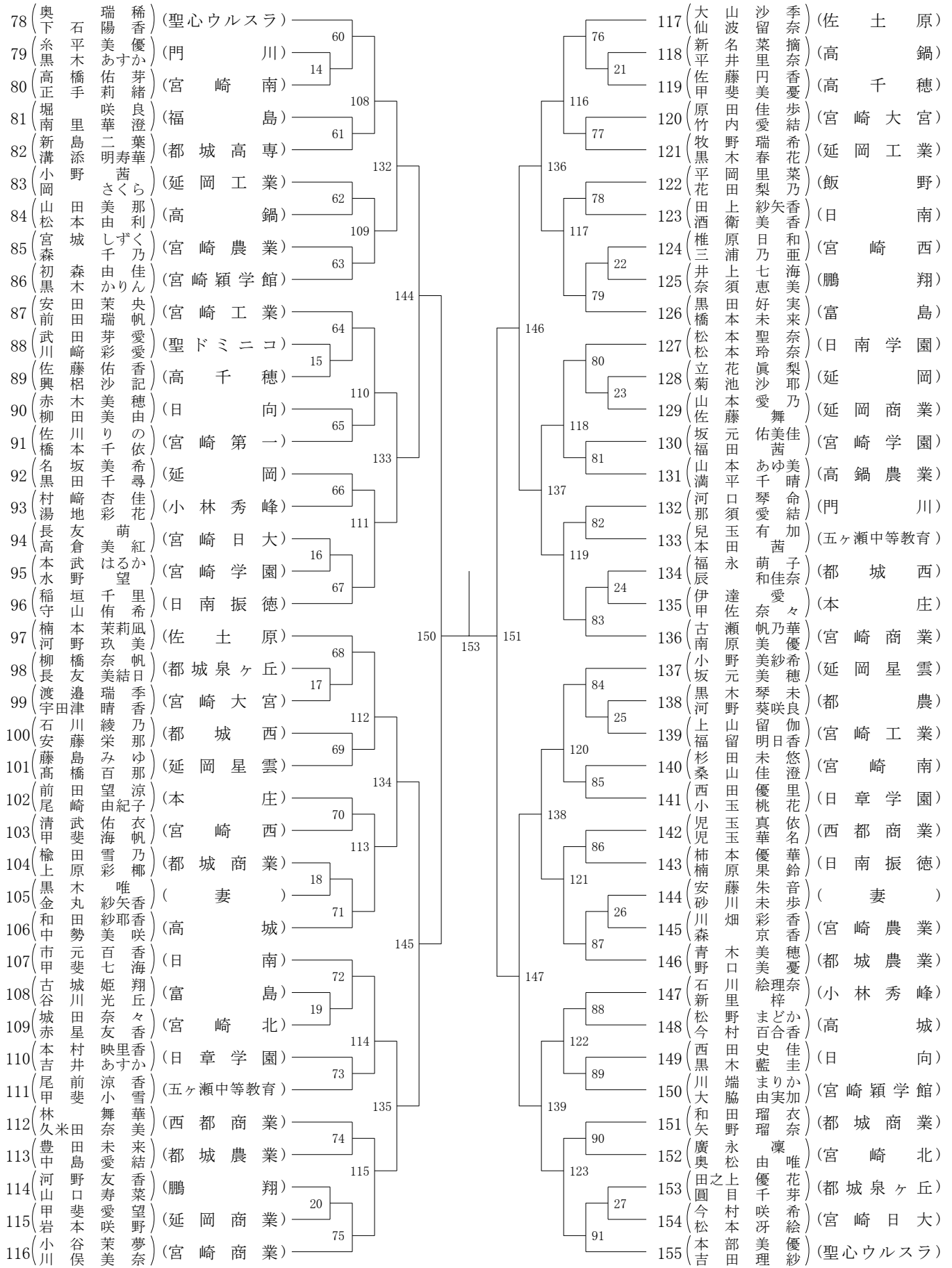
第1ブロック

第2ブロック

順位	選手名	所属校	スコア	順位	選手名	所属校	スコア
1	肥田 木山	(聖心ウルスラ)	28	40	中徳 倉永	(日章学園)	44
2	桑迫 横谷	(飯野)	1	41	村永 園山	(小林秀峰)	8
3	横谷 山部	(佐土原)	92	42	友弥 華	(日南振徳)	100
4	鎌立 佐奈	(聖ドミニコ)	29	43	美夕 乃	(都城農業)	45
5	本見 下黒	(日向)	30	44	友弥 華	(宮崎工業)	128
6	下黒 山木	(妻)	31	45	美夕 乃	(宮崎農業)	101
7	田中 甲川	(高鍋農業)	93	46	友弥 華	(鵬翔)	47
8	甲川 乙野	(延岡商業)	31	47	美夕 乃	(都城西)	101
9	川上 野原	(都城西)	140	48	友弥 華	(日向)	48
10	河上 甲権	(宮崎学園)	32	49	美夕 乃	(宮崎西)	142
11	甲権 永松	(高千穂)	2	50	友弥 華	(都城商業)	102
12	永松 近三	(日南)	94	51	美夕 乃	(門川)	49
13	近三 柏玉	(日南振徳)	33	52	友弥 華	(高鍋農業)	129
14	柏玉 倉谷	(延岡工業)	125	53	美夕 乃	(日南)	50
15	倉谷 東福	(富島)	34	54	友弥 華	(宮崎学園)	103
16	東福 吉留	(高城)	95	55	美夕 乃	(聖ドミニコ)	51
17	吉留 阿橋	(宮崎農業)	3	56	友弥 華	(都城高専)	52
18	阿橋 土濱	(宮崎第一)	35	57	美夕 乃	(妻)	103
19	土濱 大梶	(宮崎大宮)	148	58	友弥 華	(延岡)	53
20	大梶 有黒	(鵬翔)	36	59	美夕 乃	(都城泉ヶ丘)	104
21	有黒 林金	(宮崎南)	4	60	友弥 華	(高城)	54
22	林金 長瀬	(西都商業)	96	61	美夕 乃	(宮崎穎学館)	104
23	長瀬 杉園	(宮崎穎学館)	37	62	友弥 華	(宮崎北)	55
24	杉園 定妹	(高鍋)	126	63	美夕 乃	(宮崎日大)	130
25	定妹 東久	(都城高専)	38	64	友弥 華	(延岡商業)	105
26	東久 新山	(延岡)	97	65	美夕 乃	(延岡星雲)	56
27	新山 井戸	(宮崎西)	5	66	友弥 華	(飯野)	105
28	井戸 二永	(日章学園)	39	67	美夕 乃	(福島)	55
29	二永 西	(門川)	141	68	友弥 華	(高千穂)	143
30	西 河西	(都城商業)	40	69	美夕 乃	(宮崎南)	56
31	河西 河松	(宮崎商業)	6	70	友弥 華	(富島)	106
32	河松 齋宮	(宮崎工業)	98	71	美夕 乃	(宮崎商業)	57
33	齋宮 塩江	(都城泉ヶ丘)	41	72	友弥 華	(高鍋)	131
34	塩江 加萩	(福島)	127	73	美夕 乃	(西都商業)	58
35	加萩 佐佐	(延岡星雲)	42	74	友弥 華	(延岡工業)	107
36	佐佐 川川	(小林秀峰)	99	75	美夕 乃	(宮崎大宮)	59
37	川川 森吉	(本庄)	7	76	友弥 華	(五ヶ瀬中等教育)	13
38	森吉 籠久	(都城農業)	43	77	美夕 乃	(聖心ウルスラ)	13
39	籠久 高	(宮崎北)					

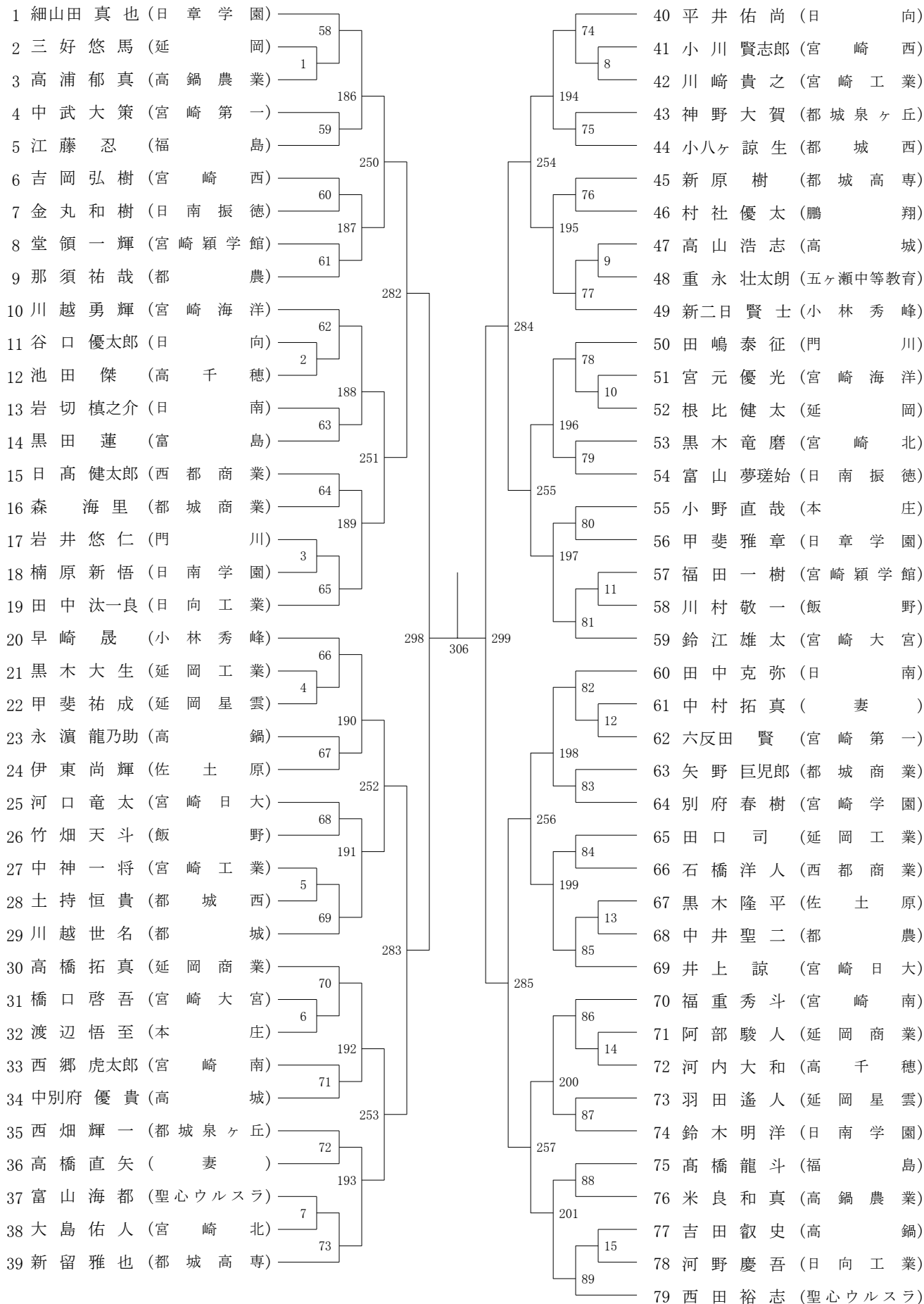
第3ブロック

第4ブロック



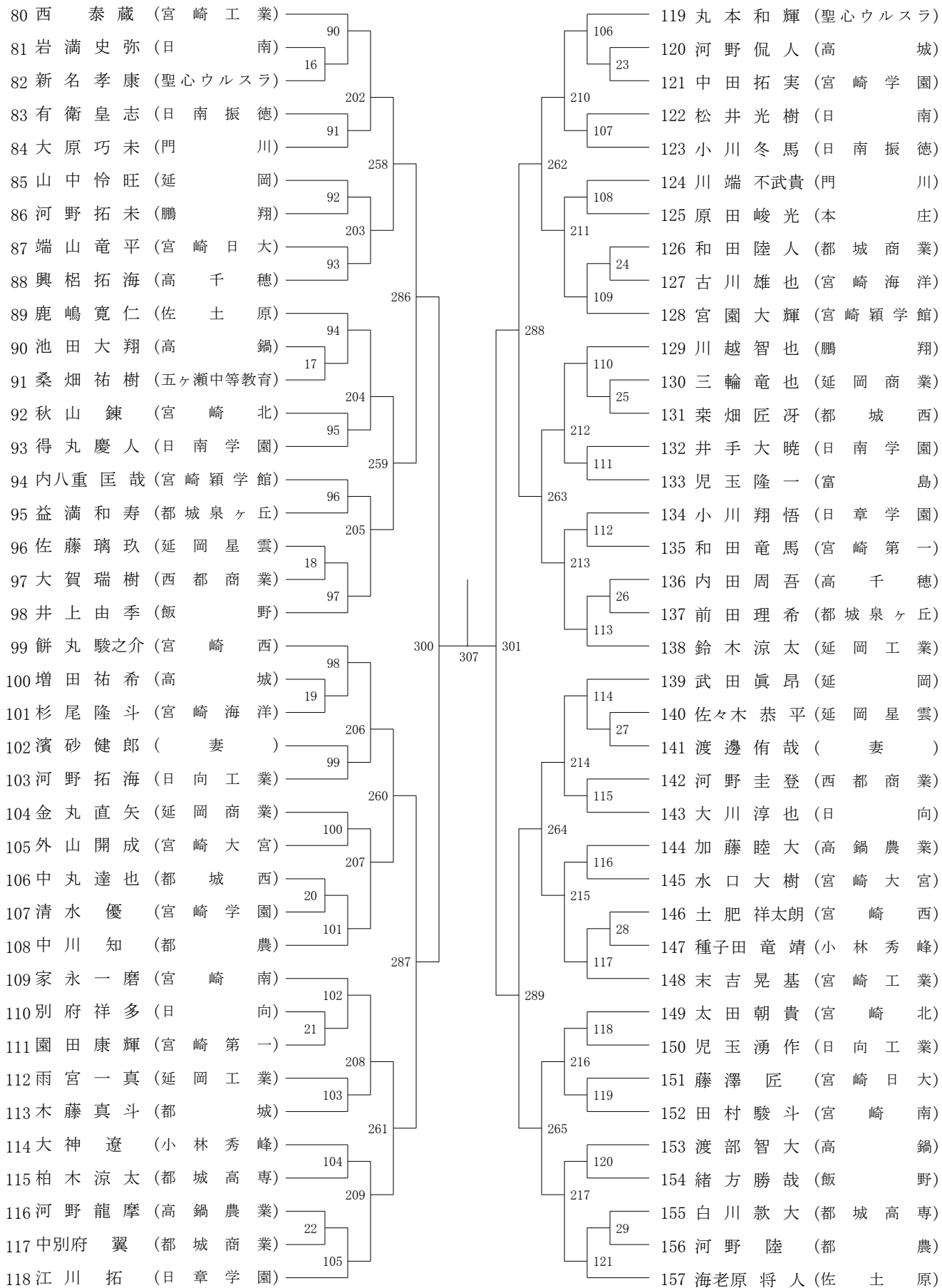
第1ブロック

第2ブロック



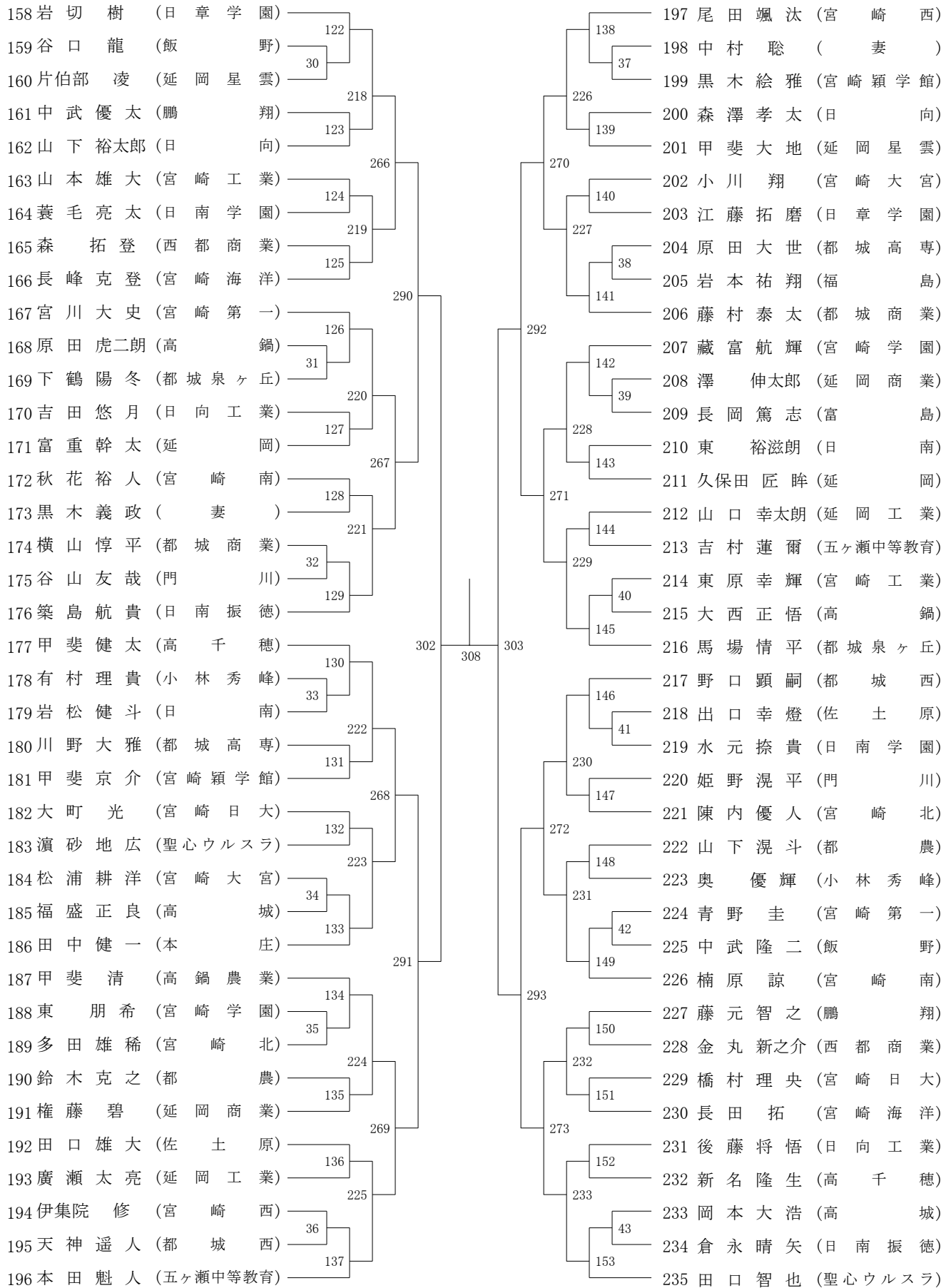
第3ブロック

第4ブロック



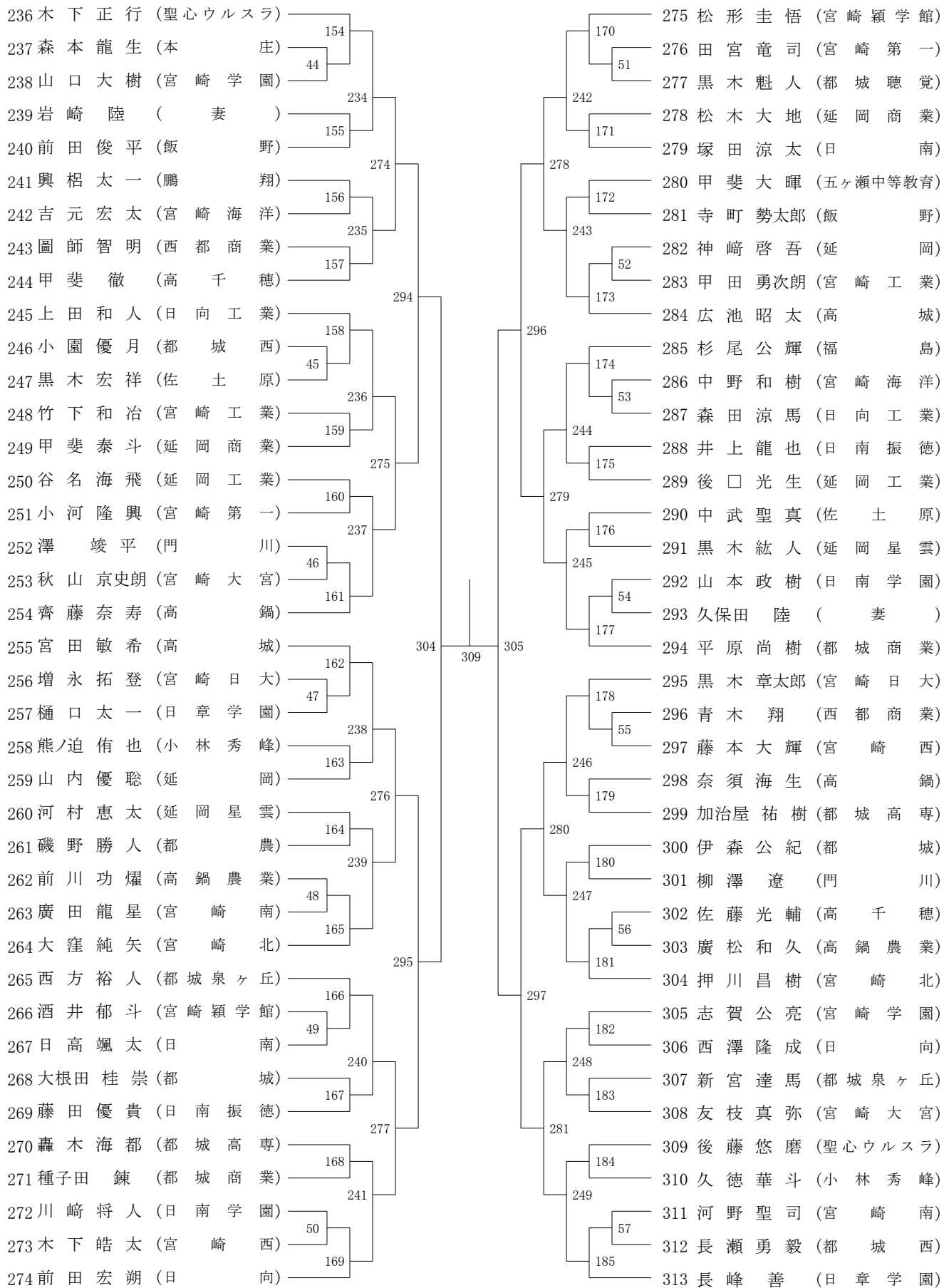
第5ブロック

第6ブロック



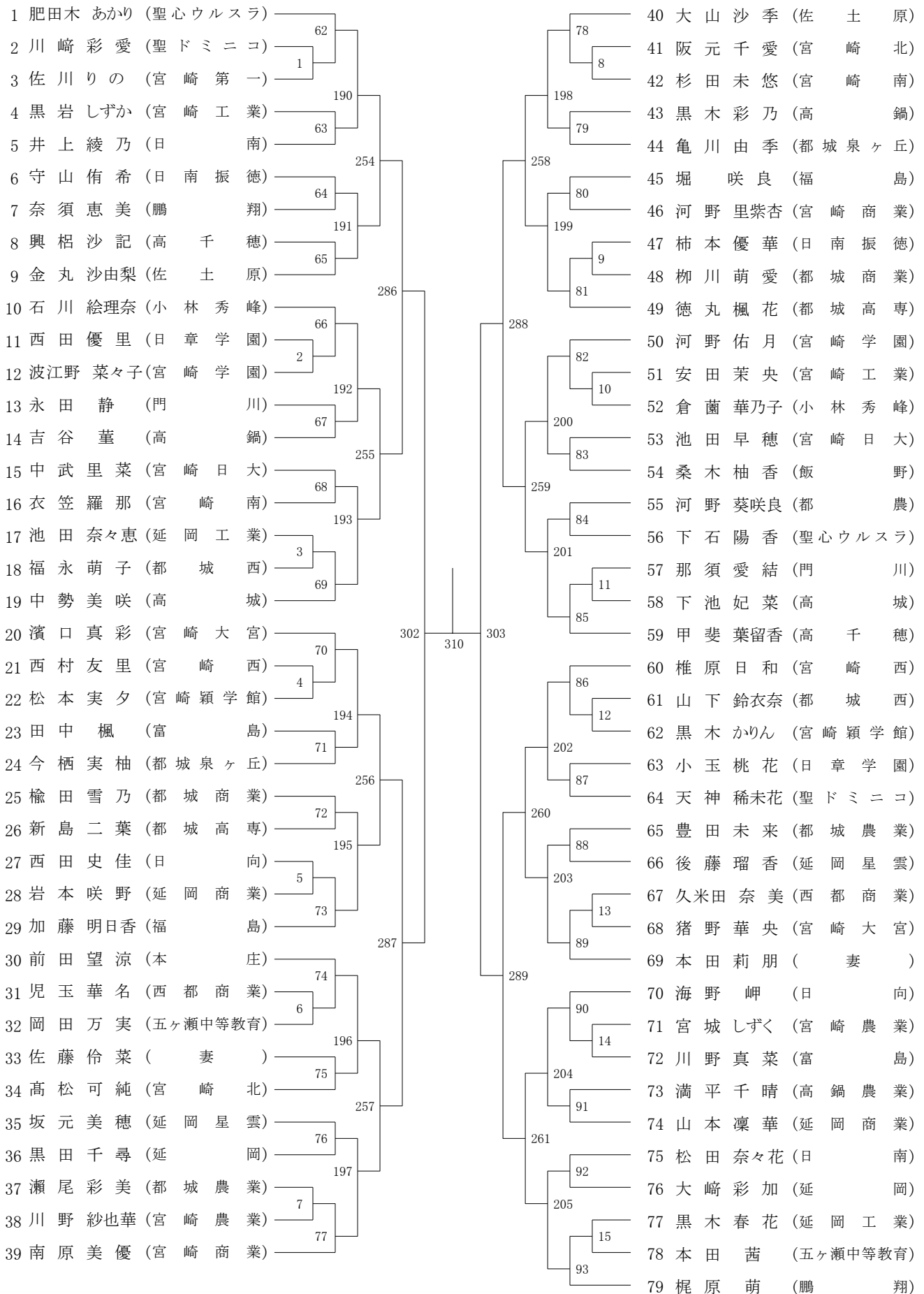
第7ブロック

第8ブロック



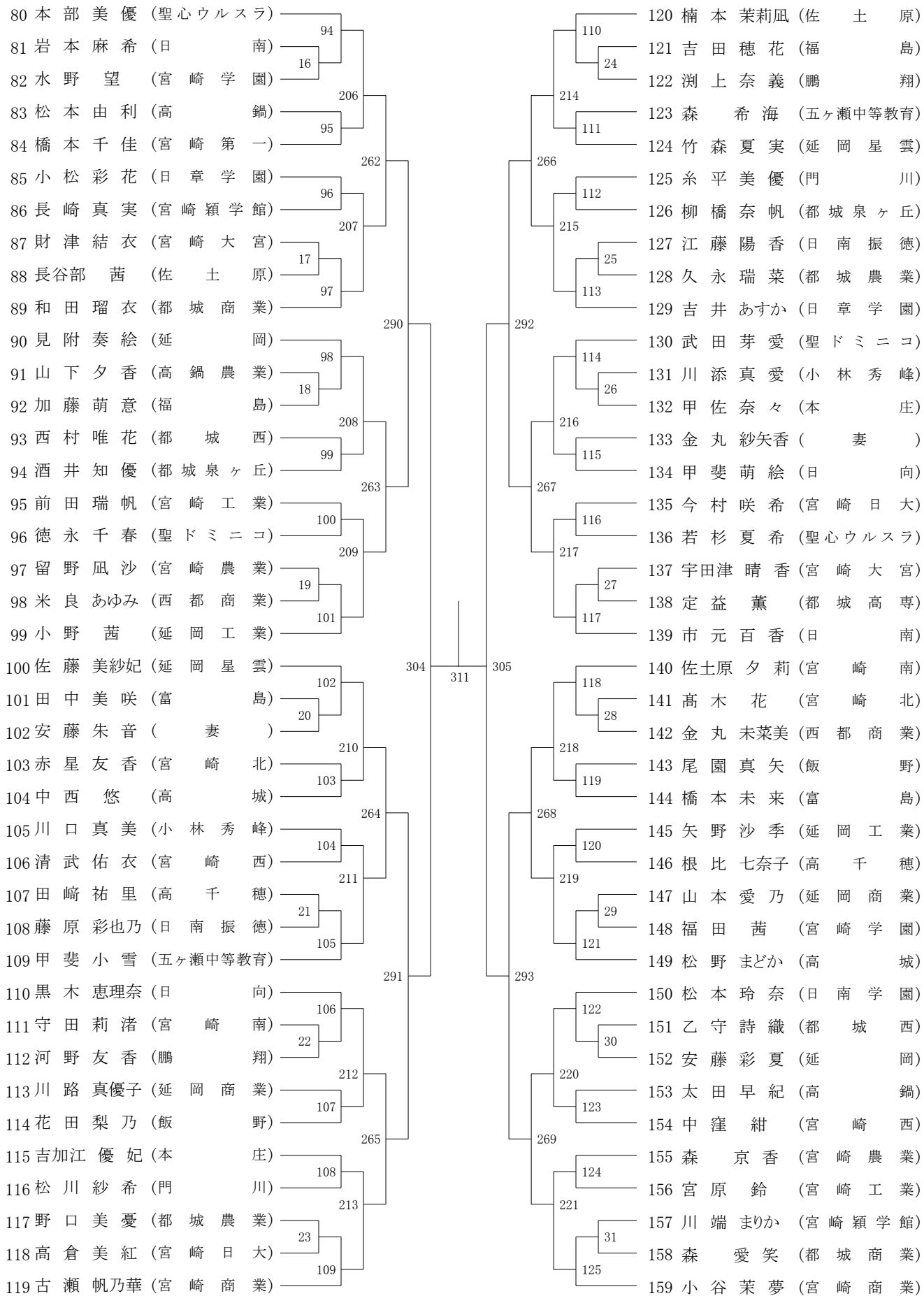
第1ブロック

第2ブロック



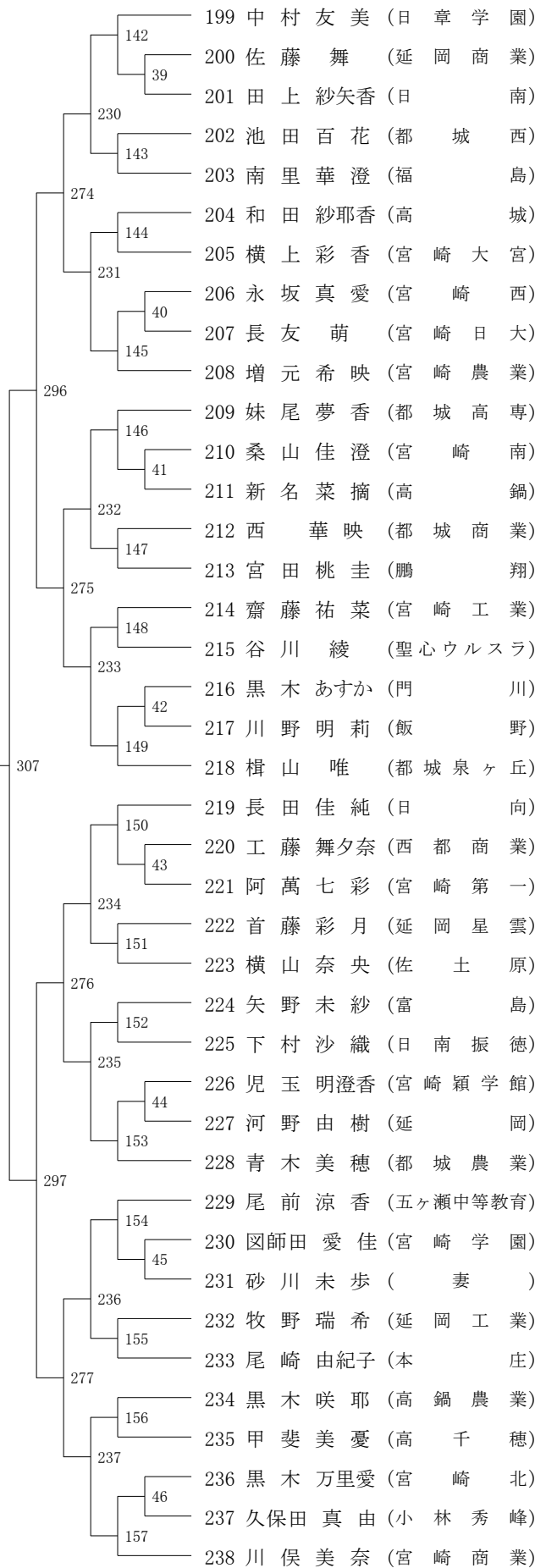
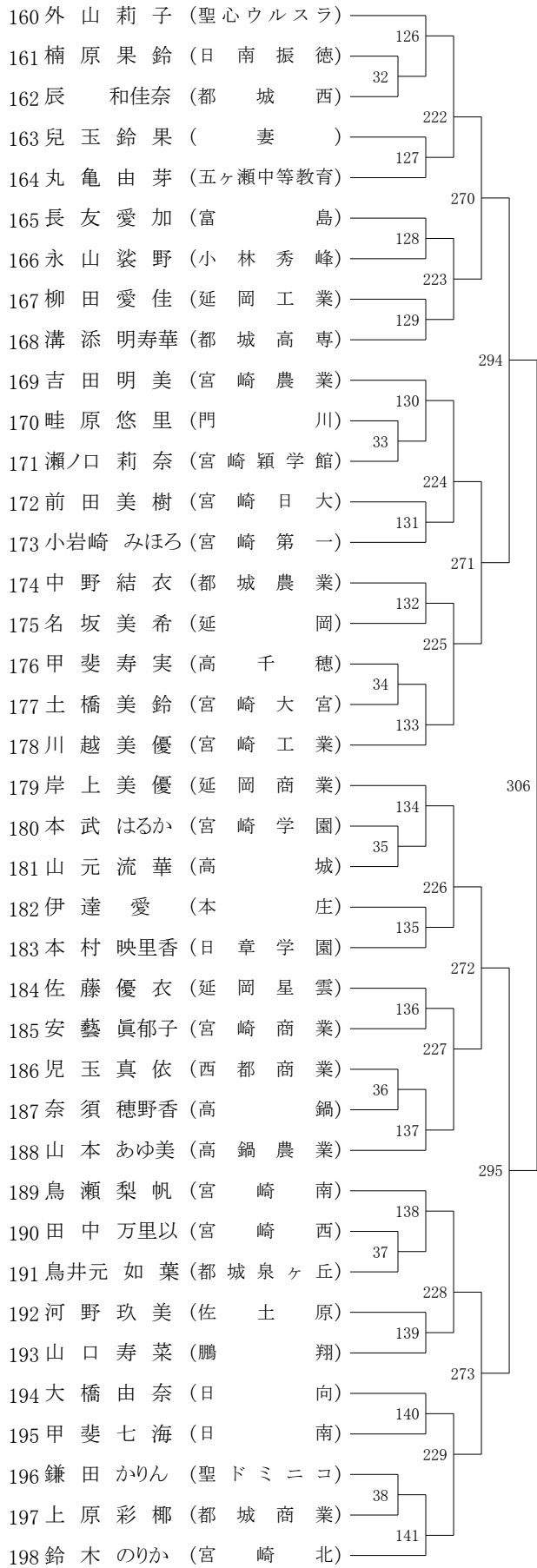
第3ブロック

第4ブロック



第5ブロック

第6ブロック



第7ブロック

第8ブロック

